

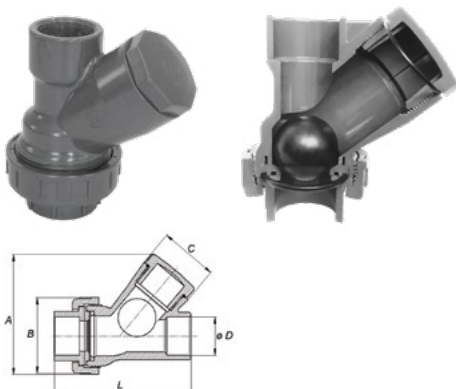


**ΒΑΛΒΙΔΑ ΑΝΤΕΠΙΣΤΡΟΦΗΣ ΤΥΠΟΣ "Υ", PN10**

CHECK VALVE TYPE "Y", PN10



O-rings: **EPDM** | Ball: **EPDM**



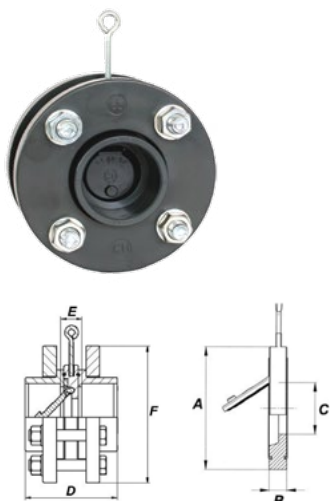
Κωδικός Code	A	B	C	L	Ø	Τμχ/Κουτί Pcs/Box
1510017	78	49	34	85	16	48N
1510021	78	49	34	85	20	48N
1510026	92	57	41	94	25	48N
1510033	104	67	59	112	32	30N
1510041	127	81	61	144	40	36I
1510051	158	99	71	158	50	16I
1510064	181	112	90	190	63	6M
1510076	238	154	114	270	75	6L
1510091	286	178	137	324	90	4K

**ΚΛΑΠΕΤΟ ΑΝΤΕΠΙΣΤΡΟΦΗΣ ΜΕ ΦΛΑΝΤΖΑ ΚΑΙ ΛΑΙΜΟ, PN10**

WAFER CHECK VALVE WITH FLANGES, PN10



O-rings: **EPDM** | Spring: **AISI-302**



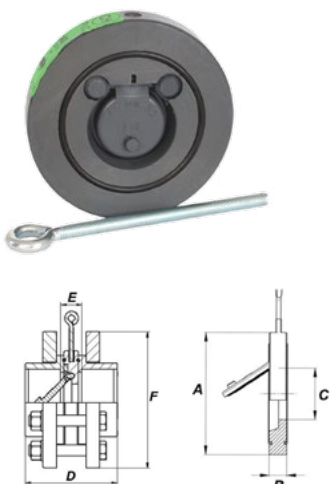
Κωδικός Code	DN	A	B	C	D	E	F	Ø
2730040	32	85	15	18	90	22	140	40
2730050	40	95	16	22	100	22	150	50
2730063	50	109	20	32	110	22	165	63
2730075	65	130	20	40	116	28	185	75
2730090	80	144	20	53	134	32	200	90
2730110	100	164	22	70	157	35	220	110
2730125	110	170	24	82	177	39	250	125
2730140	125	192	22	93	188	36	250	140
2730160	150	220	26	113	209	37	285	160
2730200	175	248	27	138	258	50	340	200
2730225	200	276	35	152	292	54	340	225
2730250	225	337	40	170	324	62	399	250
2730280	250	330	40	189	351	61	399	280
2730315	300	380	50	226	389	61	450	315

**ΚΛΑΠΕΤΟ ΑΝΤΕΠΙΣΤΡΟΦΗΣ, PN10**

WAFER CHECK VALVE, PN10



O-rings: **EPDM** | Spring: **AISI-302**



Κωδικός Code	DN	A	B	C	D	E	F	Ø
2710040	32	85	15	18	90	22	140	40
2710050	40	95	16	22	100	22	150	50
2710063	50	109	20	32	110	22	165	63
2710075	65	130	20	40	116	28	185	75
2710090	80	144	20	53	134	32	200	90
2710110	100	164	22	70	157	35	220	110
2710125	110	170	24	82	177	39	250	125
2710140	125	192	22	93	188	36	250	140
2710160	150	220	26	113	209	37	285	160
2710200	175	248	27	138	258	50	340	200
2710225	200	276	35	152	292	54	340	225
2710250	225	337	40	170	324	62	399	250
2710280	250	330	40	189	351	61	399	280
2710315	300	380	50	226	389	61	450	315