

**SACQUA
SOURCE_{SA}**

Pool Equipment | Sauna
Hydromassage | Fountain



**GENERAL
CATALOGUE**

www.acquasource.gr





Παράγουμε, Επιλέγουμε Προσφέρουμε

Παράγουμε ελληνική τεχνογνωσία
εξάγοντας ελληνικά προϊόντα σε
περισσότερες από 40 χώρες. Και μαζί με
αυτό, κάθε φορά "σηκώνουμε" πιο ψηλά
τη σημαία της Ελλάδας!

*We export the Greek know-how and
Greek products to 40 countries.
And concurrently, we "lift" the Greek
flag a little higher every time!*

Nick Staras

Πρόεδρος & Διευθύνων Σύμβουλος της εταιρείας
President & CEO of the company



ΕΞΟΠΛΙΣΜΟΣ
ΠΙΣΙΝΑΣ

SWIMMING POOL
EQUIPMENT

..... 13



ΕΥΕΞΙΑ/ΣΑΟΥΝΑ

WELLNESS/SAUNAS

..... 435



ΕΞΟΠΛΙΣΜΟΣ
ΥΔΡΟΜΑΣΑΖ

HYDROMASSAGE
EQUIPMENT

..... 481



ΕΞΟΠΛΙΣΜΟΣ
ΣΙΝΤΡΙΒΑΝΙΟΥ

FOUNTAIN
EQUIPMENT

..... 521

ACQUA SOURCE SA

Nick



Εταιρεία

Η Acqua Source A.E. ιδρύθηκε το 1970 από τον Νίκο Στάρα. Η πρώτη παραγωγική μονάδα, ξεκίνησε με την επεξεργασία προϊόντων από μπρούντζο και την κατασκευή ορειχάλκινων υλικών πισίνας και σιντριβανιού.

Πέντε δεκαετίες μετά από συνεχή έρευνα, μελέτη των αναγκών της αγοράς καθώς και χρήση νέων τεχνολογιών, η Acqua Source A.E. προσφέρει ένα ευρύ φάσμα προϊόντων για πισίνα και σιντριβάνι που κατασκευάζονται από πλαστικό και ανοξείδωτο χάλυβα.

Σήμερα, μετά από 50 χρόνια, η Acqua Source A.E., συγκαταλέγεται στους πιο γνωστούς και αξιόπιστους κατασκευαστές προϊόντων σιντριβανιού και εξοπλισμού πισίνας, εφόσον «εξάγει ελληνική τεχνολογία» σε περισσότερες από 40 χώρες σε όλο τον κόσμο.

Η καθιερωμένη δομή της εταιρείας, ο σύγχρονος τεχνολογικός εξοπλισμός, η υψηλή εξειδίκευση και η τεχνολογία καθώς και η καθημερινή ενασχόληση με τον κάθε πελάτη ξεχωριστά συμβάλλουν στην παραγωγή άριστης ποιότητας προϊόντων, υψηλών προδιαγραφών.

Η Acqua Source A.E. είναι εγκατεστημένη σε ιδιόκτητο, υπερσύγχρονο κτίριο 5.000 m² με αυτοτελή μονάδα παραγωγής, στο πιο κεντρικό σημείο της Αθήνας, με άμεση πρόσβαση και από τις δύο Εθνικές Οδούς της Ελλάδας.

Staras



Company

Acqua Source S.A. was founded in 1970 by Nikos Staras. The first production unit started operating by processing copper products and constructing bronze swimming pool and fountain equipment.

After five decades of continuous research, study of the market needs as well as use of new technologies, Acqua Source S.A. offers a wide range of swimming pool and fountain equipment, made from plastic and stainless steel.

Today, 50 years later, Acqua Source S.A. is among the most famous and trustworthy swimming pool and fountain equipment manufacturers, since it exports the Greek know how to more than 40 countries all over the world.

The vertical structure of the company together with modern technological equipment, high level specialization and know how as well as everyday care for our customers, end up to the production of high quality standards products.

Acqua Source S.A. headquarters is a modern owned building of 5.000 m² with its own production unit at the most central spot of Athens, easily accessed from both Greek National Roads.

Παραγωγή Production

Η Acqua Source A.E. είναι μία Ελληνική παραγωγική μονάδα με διεθνή ποιότητα. Η διασφάλιση της ποιότητας των υπηρεσιών και των προϊόντων της, αποτελεί το κύριο συστατικό αλλά και την εγγύηση για μια επιτυχημένη πορεία στο παρόν και στο μέλλον.

Εξειδικεύεται στην κατασκευή εξοπλισμού πισίνας, όπως πολυεστερικά φίλτρα άμμου, αντλίες, λευκά εξαρτήματα, ανοξείδωτα εξαρτήματα, φωτιστικά αλογόνου και LED, μετασχηματιστές, παιχνίδια νερού, εξοπλισμό για κολυμβητήρια, PVC-U εξαρτήματα, κ.ά.

Επιπλέον, κατασκευάζει ακροφύσια σιντριβανιού, φωτισμό για σιντριβάνια σε μεγάλη ποικιλία από 20 W έως 300 W και φωτισμό τεχνολογίας LED, ολοκληρωμένα ΚΙΤ, πλωτά σιντριβάνια, ολοκληρωμένα συστήματα με σταθερό ή εναλλασσόμενο σχέδιο. Ο μεγαλύτερος όγκος των ακροφυσίων των σιντριβανιών κατασκευάζονται από συνδυασμό χαλκού, μπρούντζου, μετάλλου και ανοξείδωτου ατσαλιού.

Η Acqua Source A.E. δίνει ιδιαίτερο βάρος στην ποιότητα των κατασκευών γι' αυτό και όλα τα παραπάνω είναι κατασκευασμένα σύμφωνα με τα αυστηρότερα πρότυπα και υπό τις οδηγίες του ISO 9001:2015, OHSAS 18001:2013 και ISO 14001:2015.

Επιπλέον όμως της κατασκευαστικής εξειδίκευσης στον εξοπλισμό πισίνας και σιντριβανιού, η Acqua Source A.E. εισάγει και εμπορεύεται μία μεγάλη ποικιλία προϊόντων, που είναι διαθέσιμα για άμεση αποστολή, όπως προϊόντα καθαρισμού και συντήρησης πισίνας, παιχνίδια νερού, προϊόντα υδρομασάζ - spa και σάουνες.

Acqua Source S.A. is a Greek production unit with international quality. It ensures high level services and products, which is the main reason for its success, as well as its warranty for the present and the future.

It is specialized in manufacturing swimming pool equipment, such as fiberglass sand filters, pumps, white goods, stainless steel components, halogen and LED lights, transformers, aquatic games, competition swimming pool equipment, PVC-U accessories etc.

It also manufactures fountain effect nozzles, a wide variety of fountain lighting (from 20 W to 300 W) and LED lighting, complete fountain kits, floating fountains, complete fountain systems in constant design or with programme. Most of the fountain effect nozzles are made of a combination of copper, bronze and stainless steel.

Acqua Source S.A. gives special emphasis in quality construction, so all the above are manufactured according to the most strict standards according to ISO 9001:2015, OHSAS 18001:2013 and ISO 14001:2015.

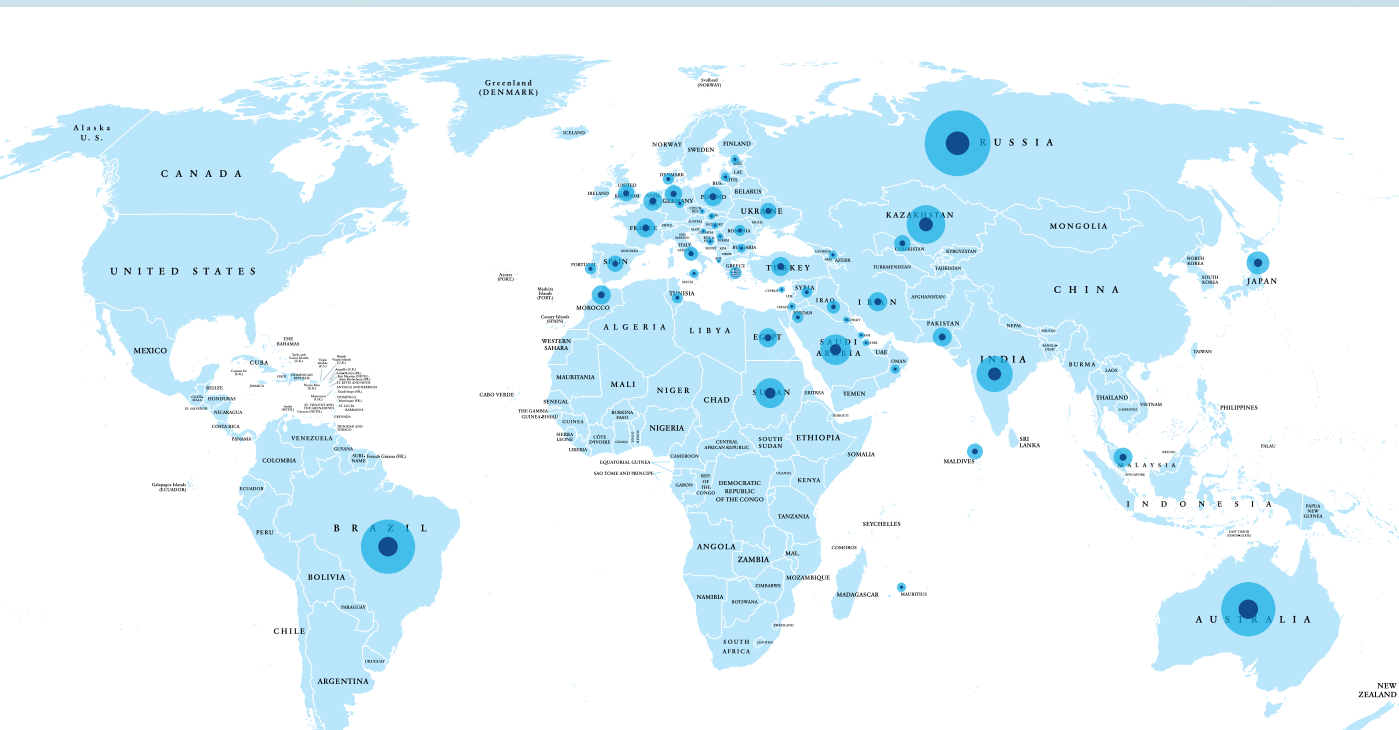
Together with its specialized swimming pool and fountain equipment, Acqua Source S.A. also imports and trades a vast range of ready to send products, such as swimming pool cleaning and maintenance products, aquatic games, spas - hydromassage and saunas.



Greek manufacturer of [swimming pool](#) and [fountain products](#)

Η εξαγωγική μας δραστηριότητα

Our export activity



Η Acqua Source A.E. αναπτύσσει μία έντονη εξαγωγική δραστηριότητα, σε περισσότερες από 40 χώρες της Ευρώπης, Ασίας, Μέσης Ανατολής και Αφρικής.

Στρατηγικοί παράγοντες επιτυχίας αποτελούν οι διαρκείς επενδύσεις στη συνεχή έρευνα, η μελέτη των αναγκών της αγοράς καθώς και η χρήση νέων τεχνολογιών, ώστε να εξασφαλίζονται ολοκληρωμένες, ποιοτικές λύσεις τεχνονγνωσίας.

Η συστηματική δραστηριότητα του Τμήματος Εξαγωγών καθιστά την Acqua Source A.E. μια δυναμική παρουσία στη διεθνή αγορά ενώ συμβάλλει στη δημιουργία μιας ισχυρής "επωνυμίας" σε δύσκολες και ανταγωνιστικές αγορές.

Acqua Source S.A. has developed a strong export activity, to more than 40 countries of Europe, Asia, the Middle East and Africa.

A strategic success factor is the continuous investment in research, study of the market needs as well as use of new technologies to provide comprehensive, qualitative know-how solutions.

The systematic activity of the Export Department makes Acqua Source S.A. a dynamic presence in the international market while helping to create a strong "brand name" in challenging and competitive markets.



Greek manufacturer of [swimming pool](#) and [fountain products](#)

Συνεργαζόμενες εταιρείες Cooperating companies



Παράγουμε, επιλέγουμε & σας προσφέρουμε

...αποκλειστικά μόνο υψηλής ποιότητας προϊόντα, χρησιμοποιώντας άριστα υλικά και πρώτες ύλες.
Ανακαλύψτε την παραγωγή της Acqua Source, αναζητώντας την ειδική σήμανση/σφραγίδα,
δίπλα στον τίτλο του κάθε είδους.



We produce, select & offer you

...exclusively only high quality products, using excellent raw materials.

Discover the production of Acqua Source by searching for the special sign/stamp
next to the title of each product.



*Για μεγαλύτερη γκάμα προϊόντων της Acqua Source και περισσότερες πληροφορίες, παρακαλούμε ανατρέξτε στις σελίδες του καταλόγου μας.
For a wider range of Acqua Source products and more information, please refer to our catalogue pages.*





ΠΕΡΙΕΧΟΜΕΝΑ ΚΑΤΗΓΟΡΙΑΣ ΕΞΟΠΛΙΣΜΟΥ ΠΙΣΙΝΑΣ INDEX SWIMMING POOL EQUIPMENT

	Φίλτραση Filtration	15
	Προκατασκευασμένες πισίνες Wall panel pools	59
	Αντλίες πισίνας Swimming pool pumps	60
	Φωτισμός πισίνας & εξοπλισμός Pool lighting and equipment	104
	Λευκά εξαρτήματα & συστήματα υπερχείλισης White goods & overflow systems	181
	Σκάλες Ladders	220
	Χειρολαβές και στηρίγματα Grab-rails and support fittings	229
	Ντουζιέρες Showers	234
	Προϊόντα προστασίας Safety products	242
	Παιχνίδια νερού Aquatic games	257
	Τσουλήθρες, Βατήρες Slides, Diving boards	272, 277
	Εξοπλισμός κολυμβητηρίων Competition swimming pools equipment	282
	Εξοπλισμός καθαρισμού και συντήρησης Cleaning and maintenance equipment	292
	Συστήματα θέρμανσης και αφύγρανσης Heating and dehumidifying systems	318
	Συστήματα χλωρίωσης και δοσομέτρησης Chlorination and dosing systems	340
	Συστήματα αντίθετης κολύμβησης, υδρομασάζ και εκγύμνασης Counter current, hydromassage & training equipment	358
	Liners πισίνας Pool liners	384
	Καλύμματα πισίνας Pool covers	394
	Επιχίλια, Χρώματα, Πλακίδια Coping Stones, Coatings, Tiles	424

Φίλτραυση
Filtration





Πολυεστερικό φίλτρο άμμου για ιδιωτικές πισίνες, σειρά EC
Fiberglass sand filter for residential pools, EC series



Χαρακτηριστικά:

- Φίλτρο από fiberglass με ενίσχυση από πολυεστέρα για ενισχυμένη αντίσταση πίεσης.
- Καπάκι από πολυπροπυλένιο με ενίσχυση πολυεστέρα. Προσαρμογή στο φίλτρο με 6 βίδες.
- Άνοιγμα 25 cm στο επάνω μέρος του φίλτρου, για εύκολη συντήρηση και πλήρωση άμμου.
- Τάπα 1 ¼" για εκκένωση του μέσου φίλτρασης.
- Τάπα 1" για εκκένωση του νερού.
- Υποστήριξη 3-σημείων για τέλεια σταθερότητα φίλτρου.
- Περιλαμβάνεται πολλαπλή βαλβίδα 6-κατευθύνσεων με εξαρτήματα σύνδεσης.

Specifications:

- Laminated fiberglass filter with polyester reinforcement for enhanced pressure resistance.
- 6-point bolted cover made of polypropylene with polyester reinforcement.
- Top opening 25 cm, for easy maintenance and media loading.
- Bottom drain 1 ¼" for filtering media discharge.
- Bottom drain 1" for water discharge.
- Three leg-supports for perfect filter stability.
- 6-way valve with connection fittings included.

Μοντέλο: EC, Acqua Source.

Μέγιστη πίεση: 3 bar.

Μέγιστη πίεση δοκιμής: 4,8 bar.

Ταχύτητα φίλτρασης: 50 m³/h/m².

Πολλαπλή βαλβίδα: Περιλαμβάνεται.

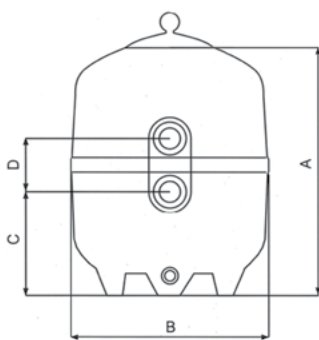
Model: EC, Acqua Source.

Maximum operating pressure: 3 bar.

Maximum testing pressure: 4,8 bar.

Filtration speed: 50 m³/h/m².

Selector valve: Included.



Διπλή τάπα αποστράγγισης
Double drain for filter media or water discharge

Μοντέλο Model	A (mm)	B (mm)	C (mm)	D (mm)
EC-8	670	510	325	150
EC-15	830	650	300	185
EC-22	970	830	370	195
EC-30	970	950	340	195

Μοντέλο Model	Διάμετρος Diameter (mm)	Σύνδεση Connection	Επιφάνεια φίλτρασης Filter area (m ²)	Παροχή Flow rate (m ³ /h)	Άμμος Sand (Kg)	Ταχύτητα φίλτρασης Filtration speed (m ³ /h/m ²)
EC-8	510	1,5"	0,16	8	70	50
EC-15	650	1,5"	0,30	15	150	50
EC-22	830	2"	0,44	22	225	50
EC-30	950	2"	0,60	30	325	50



Πολυεστερικό φίλτρο άμμου για ιδιωτικές πισίνες, σειρά NS Fiberglass sand filter for residential pools, NS series



Χαρακτηριστικά:

- Φίλτρο από fiberglass με ενίσχυση από πολυεστέρα για ενισχυμένη αντίσταση πίεσης.
- Καπάκι από πολυπροπυλένιο με ενίσχυση πολυεστέρα. Προσαρμογή στο φίλτρο με 6 βίδες.
- Άνοιγμα 25 cm στο επάνω μέρος του φίλτρου, για εύκολη συντήρηση και πλήρωση άμμου.
- Τάπα 1 ¼" για εκκένωση του μέσου φίλτρασης.
- Τάπα 1" για εκκένωση του νερού.
- Υποστήριξη 3-σημείων για τέλεια σταθερότητα φίλτρου.
- Περιλαμβάνεται πολλαπλή βαλβίδα 6-κατευθύνσεων με εξαρτήματα σύνδεσης.

Specifications:

- Laminated fiberglass filter with polyester reinforcement for enhanced pressure resistance.
- 6-point bolted cover made of polypropylene with polyester reinforcement.
- Top opening 25 cm, for easy maintenance and media loading.
- Bottom drain 1 ¼" for filtering media.
- Bottom drain 1" for water discharge.
- Three leg-supports for perfect filter stability.
- 6-way valve with connection fittings included.

Μοντέλο: NS, Acqua Source.

Μέγιστη πίεση: 3 bar.

Μέγιστη πίεση δοκιμής: 4,8 bar.

Ταχύτητα φίλτρασης: 50 m³/h/m².

Πολλαπλή βαλβίδα: Περιλαμβάνεται.

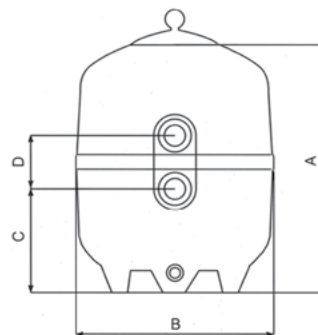
Model: NS, Acqua Source.

Maximum operating pressure: 3 bar.

Maximum testing pressure: 4,8 bar.

Filtration speed: 50 m³/h/m².

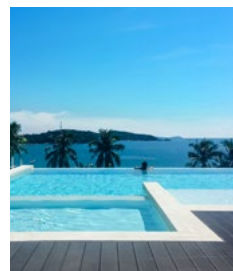
Selector valve: Included.



Διπλή τάπα αποστράγγισης
Double drain for filter media or water discharge

Μοντέλο Model	A (mm)	B (mm)	C (mm)	D (mm)
NS-8	740	510	290	150
NS-16	880	650	330	185
NS-24	1050	830	330	195
NS-32	1120	950	420	195

Μοντέλο Model	Διάμετρος Diameter (mm)	Σύνδεση Connection	Επιφάνεια φίλτρασης Filter area (m ²)	Παροχή Flow rate (m ³ /h)	Άμμος Sand (Kg)	Ταχύτητα φίλτρασης Filtration speed (m ³ /h/m ²)
NS-8	510	1,5"	0,16	8	60	50
NS-16	650	1,5"	0,32	16	140	50
NS-24	830	2"	0,48	24	250	50
NS-32	950	2"	0,64	32	400	50



Πολυεστερικό φίλτρο άμμου για ιδιωτικές πισίνες, σειρά HRN
Fiberglass sand filter for residential pools, HRN series



Χαρακτηριστικά:

- Διάφανο καπάκι με εύκολο άνοιγμα.
- Πτυσσόμενο diffuser για τη διευκόλυνση της φόρτωσης άμμου και την πρόσβαση στα εσωτερικά μέρη.
- Σύστημα αποχέτευσης σχεδιασμένο για να διευκολύνει την εκκένωση νερού και άμμου.
- Εσωτερικό εξαερωτικό για την αποφυγή σχηματισμού φυσαλίδων αέρα μέσα στο φίλτρο.
- Διαθέσιμη εκδοχή με βαλβίδα κορυφής μέχρι φίλτρο διαμέτρου 620 mm.

Specifications:

- Transparent lid of easy opening.
- Folding diffuser to facilitate the loading of filtrant media and access to interior parts.
- Drain set designed to facilitate the emptying of water and sand.
- Internal air purge to prevent the formation of air bubbles inside the filter.
- Version with TOP valve up to 620 mm diameter filter.

Μοντέλο: HRN, Acqua Source.

Μέγιστη πίεση: 2 bar.

Μέγιστη πίεση δοκιμής: 3 bar.

Θερμοκρασία λειτουργίας: 40°C.

Ταχύτητα φίλτρασης: 50 m³/h/m².

Πολυαπλή βαλβίδα: Περιλαμβάνεται.

Model: HRN, Acqua Source.

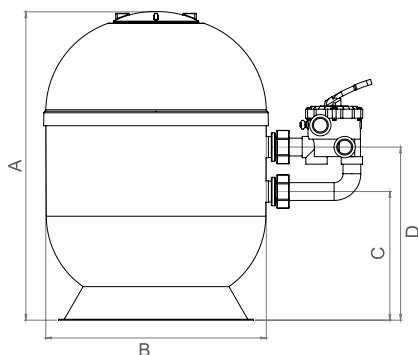
Maximum operating pressure: 2 bar.

Maximum testing pressure: 3 bar.

Operating temperature: 40°C.

Filtration speed: 50 m³/h/m².

Selector valve: Included.



Μοντέλο Model	A (mm)	B (mm)	C (mm)	D (mm)
HRN-10	790	510	350	475
HRN-15	860	620	400	525
HRN-22	1020	750	455	595
HRN-32	1020	900	455	595

Μοντέλο Model	Διάμετρος Diameter (mm)	Σύνδεση Connection	Επιφάνεια φίλτρασης Filter area (m ²)	Παροχή Flow rate (m ³ /h)	Άμμος Sand (Kg)	Ταχύτητα φίλτρασης Filtration speed (m ³ /h/m ²)
HRN-10	510	1,5"	0,20	10,2	100	50
HRN-15	620	1,5"	0,30	15,1	150	50
HRN-22	750	2"	0,44	22	225	50
HRN-32	900	2"	0,64	31,8	325	50



Φίλτρο πολυαιθυλενίου για ιδιωτικές πισίνες, σειρά KNX
Polyethylene sand filter for residential pools, KNX series



Χαρακτηριστικά:

- Φυστό φίλτρο πολυαιθυλενίου με εξαιρετική ανθεκτικότητα και απόδοση.
- Κατάλληλο για υπέργειες/υπόγειες πισίνες & spa.
- Υλικό ανθεκτικό στην υπεριώδη ακτινοβολία, ικανό να λειτουργεί αξιόπιστα κάτω από παρατεταμένο ηλιακό φως για χρόνια.
- Διάφανο πολυκαρμπονικό καπάκι.
- Κάτω τάπα για εκκένωση νερού/μέσου φίλτρασης.
- Κυκλική βάση για τέλεια σταθερότητα φίλτρου.
- Περιλαμβάνεται πολλαπλή βαλβίδα 6-κατευθύνσεων με εξαρτήματα σύνδεσης.

Specifications:

- Blow polyethylene filter with excellent durability and performance.
- Suitable for in-ground/above-ground pools & spas.
- UV-resistant material, able to operate under prolong sunlight for years of reliability.
- Transparent polycarbonate cover.
- Bottom cap for water/filtering media discharge.
- Circular base for perfect filter stability.
- 6-way valve with connection fittings included.

Μοντέλο: KNX, Acqua Source.

Μέγιστη πίεση: 2 bar.

Μέγιστη θερμοκρασία νερού: 40°C.

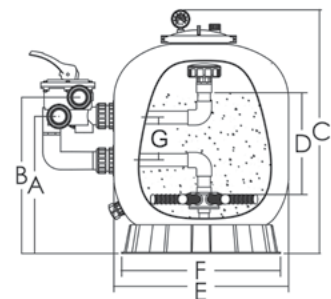
Πολλαπλή βαλβίδα: Περιλαμβάνεται.

Model: KNX, Acqua Source.

Maximum pressure: 2 bar.

Max. water temperature: 40°C.

Selector valve: Included.



Μοντέλο Model	A (mm)	B (mm)	C (mm)	D (mm)	E (mm)	F (mm)	G (mm)
KNX-8	360	420	730	210	449	390	125
KNX-11	390	450	770	235	527	500	125
KNX-15	430	490	850	300	627	500	125
KNX-19	450	510	960	330	703	500	125

Μοντέλο Model	Διάμετρος Diameter (mm)	Σύνδεση Connection	Επιφάνεια φίλτρασης Filter area (m ²)	Παροχή Flow rate (m ³ /h)	Άμμος Sand (Kg)
KNX-8	449	1,5"	0,16	7,80	45
KNX-11	527	1,5"	0,22	10,80	85
KNX-15	627	1,5"	0,31	15,30	145
KNX-19	703	1,5"	0,39	19,20	210



Φίλτρο πολυαιθυλενίου για ιδιωτικές πισίνες, σειρά KNT
Polyethylene sand filter for residential pools, KNT series



Χαρακτηριστικά:

- Φυστό φίλτρο πολυαιθυλενίου με εξαιρετική ανθεκτικότητα και απόδοση.
- Κατάλληλο για υπέργειες/υπόγειες πισίνες & spa.
- Υλικό ανθεκτικό στην υπεριώδη ακτινοβολία, ικανό να λειτουργεί αξιόπιστα κάτω από παρατεταμένο ηλιακό φως για χρόνια.
- Διάφανο πολυκαρμπονικό καπάκι.
- Κάτω τάπα για εκκένωση νερού/μέσου φίλτρασης.
- Κυκλική βάση για τέλεια σταθερότητα φίλτρου.
- Περιλαμβάνεται πολλαπλή βαλβίδα 6-κατευθύνσεων.

Specifications:

- Blow polyethylene filter with excellent durability and performance.
- Suitable for in-ground/above-ground pools & spas.
- UV-resistant material, able to operate under prolong sunlight for years of reliability.
- Bottom cap for water/filtering media discharge.
- Circular base for perfect filter stability.
- 6-way valve included.

Μοντέλο: KNT, Acqua Source.

Μέγιστη πίεση: 2 bar.

Μέγιστη θερμοκρασία νερού: 40°C.

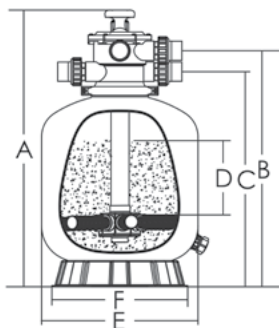
Πολλαπλή βαλβίδα: Περιλαμβάνεται.

Model: KNT, Acqua Source.

Maximum pressure: 2 bar.

Max. water temperature: 40°C.

Selector valve: Included.



Μοντέλο Model	A (mm)	B (mm)	C (mm)	D (mm)	E (mm)	F (mm)
KNT-61	757	640	590	175	400	390
KNT-78	814	698	638	210	449	390
KNT-11	845	730	670	235	527	500
KNT-15	950	835	775	300	627	500
KNT-19	1020	905	845	330	703	500

Μοντέλο Model	Διάμετρος Diameter (mm)	Σύνδεση Connection	Επιφάνεια φίλτρασης Filter area (m ²)	Παροχή Flow rate (m ³ /h)	Άμμος Sand (Kg)
KNT-61	400	1,5"	0,13	6,12	35
KNT-78	449	1,5"	0,16	7,80	45
KNT-11	527	1,5"	0,22	10,80	85
KNT-15	627	1,5"	0,31	15,30	145
KNT-19	703	1,5"	0,39	19,20	210



Πολυεστερικό φίλτρο άμμου για ιδιωτικές πισίνες, σειρά BALEAR CLASSIC
Fiberglass sand filter for residential pools made in laminated polyester, BALEAR CLASSIC series

2 YEARS GUARANTEE

Χαρακτηριστικά:

- Βέλτιστο υδραυλικό σύστημα για φίλτραση υψηλής ποιότητας.
- Μεγάλο άνοιγμα για εύκολη συντήρηση.
- Συμπεριλαμβάνονται πολλαπλή βαλβίδα 6 θέσεων, μανόμετρο και εξερωτικό.
- Απόλυτα σταθερό χάρη στην υποστήριξη τριών σημείων στη βάση του φίλτρου.
- Βέλτιστη διανομή ύδατος χάρη στον διανομέα νερού διπλής πλευρικής διάχυσης.
- Βραχίονες συλλογής, ταχείας σύνδεσης και εύκολης αντικατάστασης.
- Εσωτερικό ενιαίο στοιχείο, χωρίς συγκολλήσεις.
- Ευρεία αποστράγγιση, δεν απαιτούνται εργαλεία για το άνοιγμα, εύκολη συντήρηση.

Specifications:

- Optimised hydraulic system for high quality filtration.
- Wide opening for easy maintenance.
- 6-way valve, pressure gauge and air release included.
- Perfectly stable thanks to its three-point support.
- Optimal distribution of water over the bed, thanks to the Dual-Side diffuser.
- Quick-connect collector arms, easy to replace.
- Internal monoblock element, without slip fittings.
- Wide drain, no tools required for opening, easy maintenance.

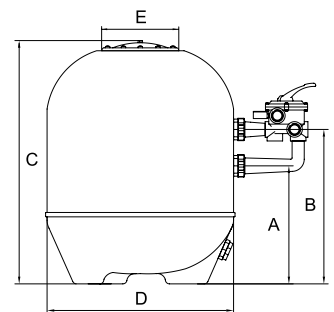


Μοντέλο: BR, Kripsol.
Μέγιστη πίεση: 1,6 bar.
Πίεση λειτουργίας: 0,5 - 1,3 bar.
Μέγιστη θερμοκρασία νερού: 50°C.
Πολλαπλή βαλβίδα: Περιλαμβάνεται.

Model: BR, Kripsol.
Maximum pressure: 1,6 bar.
Operating pressure: 0,5 - 1,3 bar.
Max. water temperature: 50°C.
Selector valve: Included.



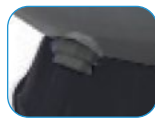
🚨 Παραγωγή από 2018.
Production since 2018.



Διανομέας νερού διπλής πλευρικής διάχυσης
Dual-side diffuser



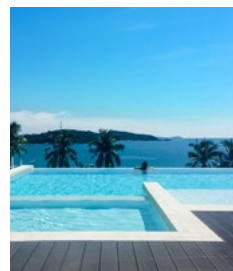
Βραχίονες ταχείας σύνδεσης
Internal monoblock element



Ευρεία διπλή αποστράγγιση, νερού/άμμου
Wide double draining, water/sand

Μοντέλο Model	A (mm)	B (mm)	C (mm)	D (mm)	E (mm)
BR 450	315	440	700	450	300
BR 640	405	530	860	640	300
BR 760	460	600	1020	760	300
BR 900	470	610	1035	900	300

Μοντέλο Model	Διάμετρος Diameter (mm)	Σύνδεση Connection	Επιφάνεια φίλτρασης Filter area (m ²)	Παροχή Flow rate (m ³ /h)			Άμμος Sand (Kg)	Κρυσταλλική άμμος Glass (Kg)
				30 m ³ /h/m ²	40 m ³ /h/m ²	50 m ³ /h/m ²		
BR 450	450	1,5"	0,16	4,8	6,4	8	75	65



Πολυεστερικό φίλτρο άμμου για ιδιωτικές πισίνες, σειρά ARTIK CLASSIC
Filter for residential pools made in laminated polyester, ARTIK CLASSIC series



Χαρακτηριστικά:

- Μια ποιοτική λύση, διαθέσιμη σε εκδοχή με πολλαπλή βαλβίδα κορυφής και πλαϊνή.
- Περιλαμβάνεται πολλαπλή βαλβίδα 6 θέσεων.
- Βέλτιστη διανομή ύδατος χάρη στο διανομέα νερού διπλής πλευρικής διάχυσης.
- Βραχίονες συλλογής, ταχείας σύνδεσης και εύκολης αντικατάστασης.
- Εσωτερικό ενιαίο στοιχείο, χωρίς συγκολλήσεις.
- Ευρεία αποστράγγιση, δεν απαιτούνται εργαλεία για το άνοιγμα, εύκολη συντήρηση.
- Χρήση: για ιδιωτικές πισίνες έως 189 m³.

Specifications:

- A quality solution available in Side and Top versions.
- 6-way valve included.
- Optimal distribution of water over the bed, thanks to the Dual-Side diffuser.
- Quick-connect collector arms, easy to replace.
- Internal monoblock element, without slip fittings.
- Wide drain, no tools required for opening, easy maintenance.
- Usage: for residential pools up to 189 m³.

Μοντέλο: AK Side, Kripsol.

Μέγιστη πίεση: 1,6 bar.

Πίεση λειτουργίας: 0,5 - 1,3 bar.

Μέγιστη θερμοκρασία νερού: 50°C.

Πολλαπλή βαλβίδα: Περιλαμβάνεται.

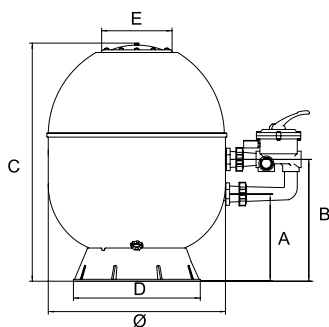
Model: AK Side, Kripsol.

Maximum pressure: 1,6 bar.

Operating pressure: 0,5 - 1,3 bar.

Max. water temperature: 50°C.

Selector valve: Included.



🔔 Παραγωγή από 2018.
Production since 2018.



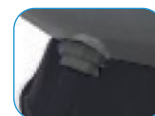
Μοντέλο Model	A (mm)	B (mm)	C (mm)	D (mm)	E (mm)
AK 400	225	350	665	458	300
AK 520	305	430	775	458	300
AK 640	315	440	860	458	300
AK 680	320	455	900	605	300
AK 760	365	455	900	605	300
AK 900	365	505	900	605	300



Διανομέας νερού διπλής πλευρικής διάχυσης
Dual-side diffuser



Βραχίονες ταχείας σύνδεσης
Internal monoblock element



Ευρεία διπλή αποστράγγιση, νερού/άμμου
Wide double draining, water/sand

Μοντέλο Model	Διάμετρος Diameter (mm)	Σύνδεση Connection	Επιφάνεια φίλτρασης Filter area (m ²)	Παροχή Flow rate (m ³ /h)			Άμμος Sand (Kg)	Κρυσταλλική άμμος Glass (Kg)
				30 m ³ /h/m ²	40 m ³ /h/m ²	50 m ³ /h/m ²		
AK 400	400	1,5"	0,13	3,9	5,2	6,5	50	40



Πολυεστερικό φίλτρο άμμου για ιδιωτικές πισίνες, σειρά TRITON I / TRITON II
Fiberglass sand filter for domestic pools, TRITON I / TRITON II series

Χαρακτηριστικά:

- Ενιαίο σώμα από ενισχυμένο fiberglass και επίστρωση αντηλιακής προστασίας UV.
- Μανόμετρο κορυφής για εύκολη ανάγνωση. Χειροκίνητο εξερευνητικό.
- Ντιφιούζερ 360 μοιρών που κρατά την άμμο επίπεδη για μέγιστη φίλτραση, με σχεδιασμό "swing-away" για εύκολη πρόσβαση στην περιοχή της άμμου.
- Εύκολη στη χρήση τάπα αποστράγγισης για απλοποίηση της συντήρησης και της περιόδου του χειμώνα.
- Όλα τα εξαρτήματα των φίλτρων είναι με σπειρώμα για εύκολη συντήρηση.
- Διαθέσιμο με τεχνολογία ClearPro.

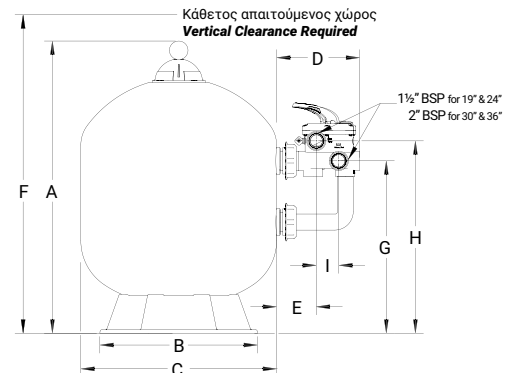
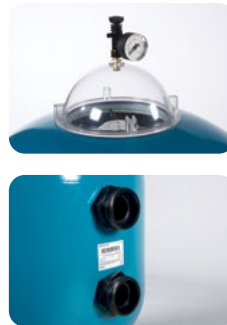
Specifications:

- One-piece, fiberglass reinforced tank with UV resistant coating.
- Easy-to-read top mounted pressure gauge with manual air relief.
- A 360° diffuser to keep the sand bed flat for optimum filtration, has a "swing-away" design for instant access to sand.
- Easy-to-use water drain for simplified service and winterizing.
- All filter fittings are threaded for easy servicing.
- Available with ClearPro Technology.



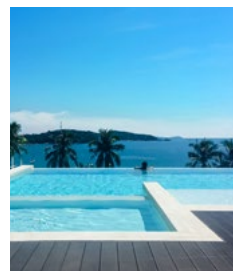
Μοντέλο: TR Triton, Pentair.
Μέγιστη πίεση: 3,5 bar.
Ταχύτητα φίλτρασης: 50 m³/h/m².
Πολλαπλή βαλβίδα: Περιλαμβάνεται.

Model: TR Triton, Pentair.
Maximum pressure: 3,5 bar.
Filtration speed: 50 m³/h/m².
Selector valve: Included.



Μοντέλο Model	A (mm)	B (mm)	C (mm)	D (mm)	E (mm)	F (mm)	G (mm)	H (mm)	I (mm)
F-19S8-TRV / F-19S8-TRCP	825	400	480	252	120	876	463	524	70
F-24S8-TRV / F-24S8-TRCP	955	400	610	252	120	1006	530	592	70
F-30S8-TRV / F-30S8-TRCP	1095	610	762	302	160	1146	590	671	70
F-36S8-TRV / F-36S8-TRCP	1200	610	914	302	160	1251	657	738	70

Μοντέλο Model	ClearPro Technology®	Διάμετρος Diameter (mm)	Σύνδεση Connection (mm)	Επιφάνεια φίλτρασης Filtration area (m ²)	Παροχή Flow rate (m ³ /h)	Άμμος Sand (Kg)	
						0,4-0,8 mm	3-5 mm
TR-40/F-19S8-TRV		480	1,5"	0,17	8,5	52	20
TR-40/F-19S8-TRCP	✓					80	-
TR-60/F-24S8-TRV		610	1,5"	0,29	14	108	40
TR-60/F-24S8-TRCP	✓					150	-
TR-100/F-30S8-TRV		762	2"	0,45	22	200	80
TR-100/F-30S8-TRCP	✓					275	-
TR-140/KIT-F-36S8-TRV		914	2"	0,64	32	310	120
TR-140/F-36S8-TRCP	✓					420	-



Πολυεστερικό φίλτρο άμμου για επαγγελματικές πισίνες, σειρά MALAGA
Polyester sand filter for commercial pools, MALAGA series



2
YEARS
GUARANTEE

Χαρακτηριστικά:

- Ελκυστικό γυαλιστερό φινιρίσμα.
- Ευρεία σειρά : διάμετρος 950 mm έως 1400 mm.
- Πίεση λειτουργίας: 0,5 έως 1,4 bar.
- Μέγιστη πίεση: 1,6 bar.
- Πίεση δοκιμής: 2,5 kg/cm².
- Βάθος κλίνης φιλτραρίσματος: 0,8 m.
- Μεγάλο άνοιγμα κορυφής 400 mm.
- Σύστημα βραχίονα σύνδεσης με diffuser.
- Χρήσεις: μεγάλες πισίνες, water parks.

Specifications:

- Attractive gelcoat gloss finish.
- Wide range: 950 mm to 1400 mm diameters.
- Operating pressures: 0,5 to 1,4 bar.
- Maximum pressure: 1,6 bar.
- Testing pressure: 2,5 kg/cm².
- Filtration bed depth: 0,8 m.
- Wide 400 mm top opening.
- Arm collector as standard.
- Uses: large pools, water park.

Μοντέλο: BM, Kripsol.

Ταχύτητα φίλτρανσης: 50 m³/h/m².

Μέγιστη πίεση: 1,6 bar.

Πίεση λειτουργίας: 0,5 - 1,4 bar.

Βάθος κλίνης φιλτραρίσματος: 0,8 m.

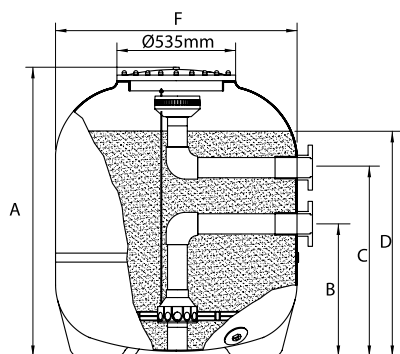
Model: BM, Kripsol.

Filtration speed: 50 m³/h/m².

Maximum pressure: 1,6 bar.

Operating pressure: 0,5 - 1,4 bar.

Filtration bed depth: 0,8 m.



! Παραγωγή από 2018.
Production since 2018.



Μοντέλο Model	A (mm)	B (mm)	C (mm)	D (mm)	F (mm)
BM 950	1200	600	800	850	950
BM 1100	1200	600	800	850	1100
BM 1200	1200	600	800	850	1200
BM 1400	1200	600	800	850	1400

Μοντέλο Model	Διάμετρος Diameter (mm)	Σύνδεση Connection (mm)	Επιφάνεια φιλτραρίσματος Filtration area (m ²)	Παροχή στα 50 m ³ /h/m ² Flow rate at 50 m ³ /h/m ²	Άμμος Sand (Kg) 0,4-0,8 mm	Κρυσταλλική άμμος Glass (Kg)	Ασυναρμολόγητες μπαταρίες Unassembled batteries
BM 950 (HCFM37752LVA)	950	75	0,70	35,0	975	880	HCB754UN
BM 1200 (HCFM47902LVA)	1200	90	1,13	56,0	1575	1420	HCB904UN



Πολυεστερικό φίλτρο άμμου πολλαπλών στρώσεων, σειρά SAN SEBASTIAN
Polyester multi layer sand filter, SAN SEBASTIAN series



Χαρακτηριστικά:

- Φίλτρα υψηλής απόδοσης κατασκευασμένα από πολυεστέρα με ενίσχυση fiber-glass.
- Ελκυστικό & γυαλιστερό φινιρίσμα με κάλυψη τζελ.
- Άνοιγμα κορυφής Ø 220 mm με διάφανο πολυκαρμπονικό καπάκι. Πλαϊνό διάφανο καπάκι ελέγχου Ø 220 mm. Και τα δύο καπάκια στηρίζονται με ανοξείδωτα εξαρτήματα. Περιλαμβάνει δύο κυκλικά βιδωτά μεθακρυλικά παράθυρα σε γωνία 90 μοιρών για οπτική επιθεώρηση.
- Διαθέσιμο με βραχίονα συλλογής με ντιφιούζερ ή με πλάκα ακροφυσίων.
- Υψηλή ποιότητα φίλτρασης χάρη στο υψηλό βάθος φίλτρασης (1,00 ή 1,20 m).
- Πίεση δοκιμών: 3,75 bar.

Specifications:

- High performance filters manufactured with glass-fibre reinforced laminated polyester.
- Attractive gelcoat gloss finish.
- Top opening Ø 220 mm with transparent cover lid in injection-moulded polycarbonate. Side transparent inspection cover Ø 220 mm. Both covers held on with stainless studs and nuts (A2). Includes two circular screw-in methacrylate viewers at an angle of 90° for visual inspection.
- Available with arm collector or nozzle plate.
- High filtration quality thanks to the high of the filtration bed (1,00 or 1,20 m).
- Testing pressure: 3,75 bar.

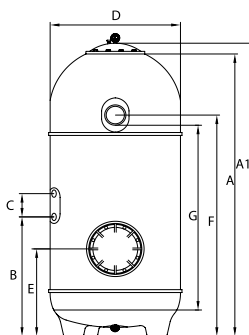


Μοντέλο: SSB / SBL, Kripsol.
Μέγιστη πίεση: 2,5 bar/cm².
Πίεση λειτουργίας: 2,5 bar.
Μέγιστη θερμοκρασία νερού: 40°C.
Πολλαπλή βαλβίδα: Δεν περιλαμβάνεται.
Εξαρτήματα σύνδεσης βαλβίδας (μούφα+γωνία σύνδεσης): Περιλαμβάνονται.
Σύνδεση: 2".

Model: SSB / SBL, Kripsol.
Maximum pressure: 2,5 bar/cm².
Operating pressure: 2,5 bar.
Max.water temperature: 40°C.
Valve 2": Not included.
Valve connection fittings (elbow+socket): Included.
Connection: 2".



! Παραγωγή από 2018.
Production since 2018.

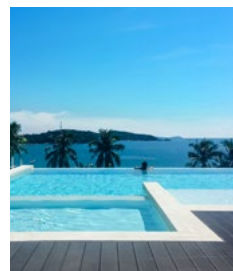


Μοντέλο Model	A (mm)	A1 (mm)	B (mm)	C (mm)	D (mm)	E (mm)	F (mm)	G (mm)
SSB 640	1560	1620	755	140	640	680	1280	1000
SSB 760	1560	1620	755	140	760	680	1280	1000
SSB 900	1560	1620	755	140	900	680	1280	1000
SBL 640	1760	1820	755	140	640	680	1480	1200
SBL 760	1760	1820	755	140	760	680	1480	1200
SBL 900	1760	1820	755	140	900	680	1480	1200

Μοντέλο Model	Διάμετρος Diameter (mm)	Βάθος κλίνης φιλτραρίσματος Filtration bed depth	Παροχή Flow rate (m ³ /h)				Άμμος Sand (Kg)		Κρυσταλλική άμμος Glass (Kg)
			20 m ³ /h/m ²	30 m ³ /h/m ²	35 m ³ /h/m ²	40 m ³ /h/m ²	1-2 mm	0,4-0,8 mm	
SSB 640 (HCFS252I2LVA)	640	1,0	6	10	11	13	75	425	440
SBL 640 * (HCFD252I2LVA)	640	1,2	6	10	11	13	75	525	520
SM20-3-2" **	2" πλαϊνή πολλαπλή βαλβίδα 6 θέσεων. 2" side mounted valve 6 way.								

* Διαθέσιμα και με πλάκα ακροφυσίων (προαιρετικά). / Available with nozzle plate (optional).

** Η πολλαπλή βαλβίδα SM20-3-2" είναι συμβατή με όλα τα μεγέθη των φίλτρων SSB/SBL. / SM20-3-2" valve is compatible with all sizes of SSB/SBL filters.



Πολυαιθυλενικό φίλτρο άμμου για ιδιωτικές πισίνες, σειρά Pro-series, HB Side
Polyethylene sand filter for domestic pools, Pro-series, HB Side



Χαρακτηριστικά:

- Φυστό φίλτρο πολυαιθυλενίου με άριστη αντίσταση στις υψηλές πιέσεις (3,5 bar).
- Σώμα φίλτρου κατασκευασμένο βάσει προδιαγραφών NSF.
- Υψηλή αντίσταση σε προϊόντα καθαρισμού και συντήρησης.
- Ανθεκτικό στις καιρικές συνθήκες, μπορεί να εγκατασταθεί και σε εξωτερικούς χώρους.
- Εύκολη συντήρηση του μέσου φίλτρασης, χωρίς να απαιτείται αφαίρεση βαλβίδας.
- Περιστρεφόμενα ντιφιούζερ για εύκολη συντήρηση.
- Φίλτραση 40-50 microns.

Specifications:

- Blown polyethylene filter for excellent resistance to high pressures (3,5 bar).
- Tank manufactured according to the NSF standard.
- High resistance to treatment products.
- Weather resistant, can be installed outdoors.
- Easy maintenance of the filtering medium without removing the valve.
- Swivel-mounted laterals for ease of maintenance.
- 40 to 50 microns filtration.



ΣΙΜΑ ΦΙΛΤΡΟΥ TANK

ΕΞΟΠΛΙΣΜΟΣ EQUIPMENT

Μοντέλο: HB Side, Hayward.

Ταχύτητα φίλτρασης: 50 m³/h/m².

Μέγιστη πίεση: 3,5 bar.

Πολλαπλή βαλβίδα: Περιλαμβάνεται (SP0719SE ή SP0715X62E).

Model: HB Side, Hayward.

Filtration speed: 50 m³/h/m².

Maximum pressure: 3,5 bar.

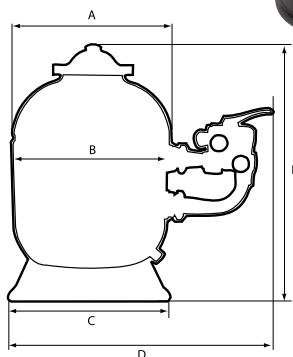
Selector valve: Included (SP0719SE or SP0715X62E).



Πολλαπλή βαλβίδα Vari-Flo™
Vari-Flo™
6-position valve



Αποστράγγιση με τάπα
Drain with plug



Μοντέλο Model	A (mm)	B (mm)	C (mm)	D (mm)	E (mm)
S210SXE	510	498	521	825	810
S244SXE	612	594	521	875	920
S0310SXE	762	725	585	1070	1008
S0360SXE	895	880	585	1230	1147

Μοντέλο Model	Διάμετρος Diameter (mm)	Σύνδεση Connection	Επιφάνεια φίλτρασης Filter area (m ²)	Παροχή Flow rate (m ³ /h)	Άμμος Sand (Kg)
S210SXE	510	1,5"	0,20	10	100
S244SXE	612	1,5"	0,28	14	150
S0310SXE	762	2"	0,45	22	250
S0360SXE	895	2"	0,64	30	350



Πολυαιθυλενικό φίλτρο άμμου για ιδιωτικές πισίνες, σειρά Pro-series, HB Top
Polyethylene sand filter for domestic pools, Pro-series, HB Top

5 YEARS
GUARANTEE
ΣΩΜΑ
ΦΙΛΤΡΟΥ
TANK

2 YEARS
GUARANTEE
ΕΞΟΠΛΙΣΜΟΣ
EQUIPMENT

Χαρακτηριστικά:

- Φυσικό φίλτρο πολυαιθυλενίου με άριστη αντίσταση στις υψηλές πιέσεις (3,5 bar).
- Σώμα φίλτρου κατασκευασμένο βάσει προδιαγραφών NSF.
- Υψηλή αντίσταση σε προϊόντα καθαρισμού και συντήρησης.
- Ανθεκτικό στις καιρικές συνθήκες, μπορεί να εγκατασταθεί και σε εξωτερικούς χώρους.
- Εύκολη συντήρηση του μέσου φίλτρασης, χωρίς να απαιτείται αφαίρεση βαλβίδας.
- Περιστερόφωνα ντιφιούζερ για εύκολη συντήρηση.
- Φίλτραση 40-50 microns.

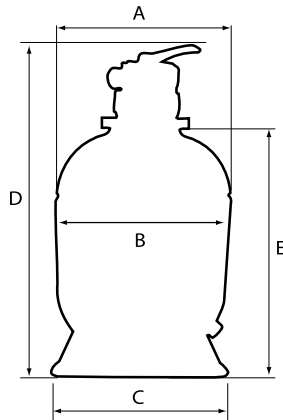
Specifications:

- Blown polyethylene filter for excellent resistance to high pressures (3,5 bar).
- Tank manufactured according to the NSF standard.
- High resistance to treatment products.
- Weather resistant, can be installed outdoors.
- Easy maintenance of the filtering medium without removing the valve.
- Swivel-mounted laterals for ease of maintenance.
- 40 to 50 microns filtration.



Μοντέλο: HB Top, Hayward.
Ταχύτητα φίλτρασης: 50 m³/h/m².
Μέγιστη πίεση: 3,5 bar.
Πολλαπλή βαλβίδα: Περιλαμβάνεται (SP0714TE ή SP071620E).

Model: HB Top, Hayward.
Filtration speed: 50 m³/h/m².
Maximum pressure: 3,5 bar.
Selector valve: Included (SP0714TE or SP071620E).



Πολλαπλή βαλβίδα
Vari-Flo™
**Vari-Flo™
6-position valve**



Εύκολη πρόσβαση άμμου αφαιρώντας το κολάρο
Sand easily accessible by removing the collar



Αποστράγγιση με τάπα
Drain with plug

Μοντέλο Model	A (mm)	B (mm)	C (mm)	D (mm)	E (mm)
S166TXE	401	391	371	858	598
S210TXE	511	500	521	989	729
S244TXE	612	594	521	1097	837
S0310TXE	762	725	585	1240	934
S0360TXE	895	880	585	1374	1068

Μοντέλο Model	Διάμετρος Diameter (mm)	Σύνδεση Connection	Επιφάνεια φίλτρασης Filtration area (m ²)	Παροχή Flow rate (m ³ /h)	Άμμος Sand (Kg)
S166TXE	401	1,5"	0,12	6	50
S210TXE	511	1,5"	0,20	10	100
S244TXE	612	1,5"	0,28	14	150
S0310TXE	762	2"	0,45	22	250
S0360TXE	895	2"	0,64	30	350



Φίλτρα άμμου για ιδιωτικές πισίνες από πολυμερικό υλικό, σειρά GRANADA
Sand filters for residential pools in polymeric material, GRANADA series

Χαρακτηριστικά:

- Injected φίλτρα, που δεν επηρεάζονται από τις χημικές ουσίες της πισίνας.
- Πλήρης γκάμα: Μοντέλα με πολλαπλή βαλβίδα πλάι ή κορυφής.
- Περιλαμβάνει: Πολλαπλή βαλβίδα 6 θέσεων, ρακόρ, μανόμετρα.
- Για πισίνες μέχρι 65 m³.
- Μεγάλο άνοιγμα για εύκολη συντήρηση.

Specifications:

- Injected filters, unaffected by pool chemicals.
- Complete range: side and top models.
- Includes: 6-way valve, unions and pressure gauge.
- For pools up to 65 m³.
- Wide opening for easy maintenance.



Μοντέλο: GL, Kripsol.

Μέγιστη πίεση: 2,0 bar.

Πίεση λειτουργίας: 0,5-1,3 kg/cm².

Μέγιστη θερμοκρασία νερού: 50°C.

Πολλαπλή βαλβίδα: Περιλαμβάνεται.

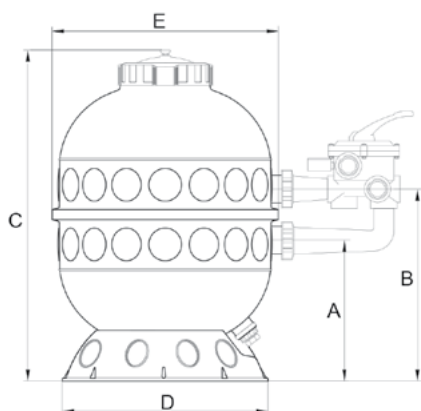
Model: GL, Kripsol.

Maximum pressure: 2,0 bar.

Operating pressure: 0,5-1,3 kg/cm².

Max water temperature: 50°C.

Selector valve: Included.



Μοντέλο Model	A (mm)	B (mm)	C (mm)	D (mm)	E (mm)
GL 400	266	391	651	503	453
GL 500	345	470	808	503	553
GL 600	391	516	891	503	653

Παραγωγή από 2018.
Production since 2018.



Μοντέλο Model	Διάμετρος Diameter (mm)	Σύνδεση Connection	Επιφάνεια φίλτρασης Filter area (m ²)	Παροχή Flow rate (m ³ /h)		Άμμος Sand (Kg)
				40 m ³ /h/m ²	50 m ³ /h/m ²	
GL 400	400	1,5"	0,13	4,8	6,0	50
GL 500	500	1,5"	0,19	7,6	9,5	100
GL 600	600	1,5"	0,28	11,2	14,0	125



Ολοκληρωμένη μονάδα φίλτρανσης, σειρά GRANADA/πλαστική πολλαπλή βαλβίδα 6 θέσεων
Complete filtration unit, GRANADA series/6 ways side valve

2
YEARS
GUARANTEE

Χαρακτηριστικά:

- Φίλτρα Granada.
- Με πολλαπλή πλαστική βαλβίδα.
- Πολλαπλή βαλβίδα και ρακόρ.
- Μανόμετρο.
- Επιλογή αντλιών Ninfa ή Ondina.
- Σύνδεση φίλτρου και αντλίας.
- Για υπέργειες ιδιωτικές πισίνες ή παραδοσιακές μεσαίου μεγέθους ή μικρές.

Specifications:

- Granada series filter.
- Side option.
- 6-way valve and unions.
- Pressure gauge.
- Pump, options Ninfa or Ondina.
- Connection between pump and filter.
- For above ground residential pools or traditional medium-sized or small pools.

Μοντέλο: Granada ALL-IN-ONE, Kripsol.

Μέγιστη πίεση: 2,0 bar.

Πίεση λειτουργίας: 0,5 - 1,3 bar.

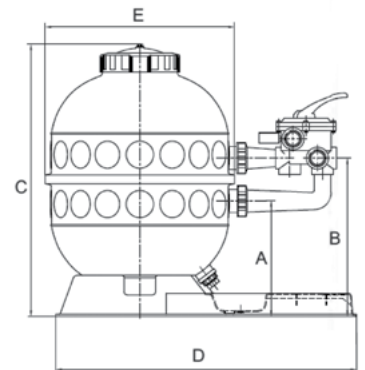
Μέγιστη θερμοκρασία νερού: 50°C / 1,6 bar.

Model: Granada ALL-IN-ONE, Kripsol.

Maximum pressure: 2,0 bar.

Operating pressure: 0,5 - 1,3 bar.

Max water temperature: 50°C / 1,6 bar.



! Παραγωγή από 2018.
Production since 2018.

Μοντέλο Model	A (mm)	B (mm)	C (mm)	D (mm)	E (mm)
GLN 400-33	251	376	636	824	453
GLO 500-71	331	456	795	824	553
GLO 600-100	376	501	875	824	653

Μοντέλο Model	Φίλτρο Filter (Ø)	Σύνδεση Connection	Αντλία/Μοντέλο Pump/Model	Παροχή Flow rate (m³/h)		Άμμος Sand (Kg)	Βάρος Weight (kg)
				40 m³/h/m²	50 m³/h/m²		
GLN 400-33	400	1,5"	0,33HP/NINFA	4,8	6,0	50	18,8
GLO 500-71	500	1,5"	0,75HP/ONDINA	7,6	9,5	100	25,5
GLO 600-100	600	1,5"	1,00HP/ONDINA	11,2	14,0	125	28,5



Σύστημα φίλτρανσης με φίλτρο GRANADA & π.β. κορυφής
Compact filtration units, GRANADA series top 6 ways valve

Χαρακτηριστικά:

- Φίλτρα Granada.
- Με πολλαπλή βαλβίδα κορυφής.
- Πολλαπλή βαλβίδα και ρακόρ.
- Μανόμετρο.
- Επιλογή αντλιών Ninfa ή Ondina.
- Σύνδεση φίλτρου και αντλίας.
- Για υπέργειες ιδιωτικές πισίνες ή παραδοσιακές μεσαίου μεγέθους ή μικρές.

Specifications:

- Granada series filter.
- Top option.
- 6-way valve and unions.
- Pressure gauge.
- Pump, options Ninfa or Ondina.
- Connection between pump and filter
- For above ground residential pools or traditional medium-sized or small pools.



Μοντέλο: Granada ALL-IN-ONE, Kripsol.

Μέγιστη πίεση: 2,0 bar.

Πίεση λειτουργίας: 0,5 - 1,3 bar.

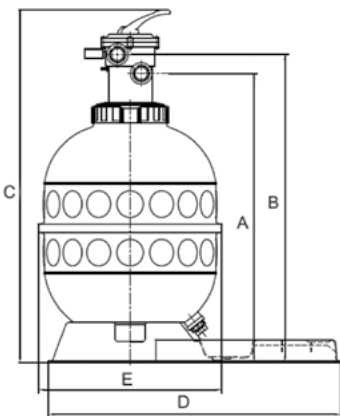
Μέγιστη θερμοκρασία νερού: 50°C / 1,6 bar.

Model: Granada ALL-IN-ONE, Kripsol.

Maximum pressure: 2,0 bar.

Operating pressure: 0,5 - 1,3 bar.

Max water temperature: 50°C / 1,6 bar.



⚠ Παραγωγή από 2018.
Production since 2018.

Μοντέλο Model	A (mm)	B (mm)	C (mm)	D (mm)	E (mm)
GTN 400-33	706	766	907	824	453
GTO 500-71	864	924	1065	824	553
GTO 600-100	944	1004	1146	824	653

Μοντέλο Model	Φίλτρο Filter (Ø)	Σύνδεση Connection	Αντλία/Μοντέλο Pump/Model	Παροχή Flow rate (m³/h)		Άμμος Sand (Kg)	Βάρος Weight (kg)
				40 m³/h/m²	50 m³/h/m²		
GTN 400-33	400	1,5"	0,33HP/NINFA	4,8	6,0	50	18,8
GTO 500-71	500	1,5"	0,75HP/ONDINA	7,6	9,5	100	25,5
GTO 600-100	600	1,5"	1,00HP/ONDINA	11,2	14,0	125	28,5



Φίλτρα cartridge STAR CLEAR / STAR CLEAR PLUS
STAR CLEAR / STAR CLEAR PLUS cartridge filters

5
YEARS
GUARANTEE

- Υψηλή φίλτραση (μεταξύ 20-25 microns).
- Εύκολη συντήρηση.
- Συμπαγής σχεδιασμός.
- Κατάλληλα για spas, μικρές ή υπέργειες πισίνες.
- Very fine filtration (between 20 and 25 microns).
- Easy maintenance.
- Compact design.
- Small capacity: suitable for spas, small pools or above-ground pools.



C0250EURO



C0500EURO



C0751EURO



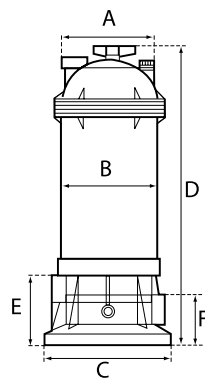
C0900EURO



C1200EURO



C17502EURO



Μοντέλο Model	A (mm)	B (mm)	C (mm)	D (mm)	E (mm)	F (mm)
C0250EURO	235	203	267	508	117	57
C0500EURO	235	203	267	749	117	57
C0751EURO	286	267	330	745	140	89
C0900EURO	286	267	330	746	140	89
C1200EURO	286	267	330	902	140	89
C17502EURO	286	267	330	1009	140	89

	Μοντέλο Model	Παροχή Flow rate (m ³ /h)	Επιφάνεια φίλτρασης Filter surface	Είσοδος/Εξοδος In/Out
STAR CLEAR	C0250EURO	5,7	2,3 m ²	1,5"
	C0500EURO	11,3	4,6 m ²	1,5"
STAR CLEAR PLUS	C0751EURO	17,0	7,0 m ²	1,5"
	C0900EURO	20,4	8,4 m ²	1,5"
	C1200EURO	27,2	11,2 m ²	1,5"
	C17502EURO	39,7	16,3 m ²	2"



Ανταλλακτικά cartridges για CLEAR STAR / STAR CLEAR PLUS
Replacement cartridges for STAR CLEAR / STAR CLEAR PLUS



5
YEARS
GUARANTEE

Μοντέλο Model	Μοντέλο Φίλτρου Filter Model	∅	Ύψος Height	Ποσότητα Quantity
CX225RE	C0225EURO	120 mm	300 mm	1
CX250RE	C0250EURO	178 mm	247 mm	1
CX500RE	C0500EURO	178 mm	494 mm	1
CX550RE	C0550EURO	178 mm	498mm	1
CX750RE	C0750EURO	178 mm	748mm	1
CX760RE	C0751EURO	230 mm	441 mm	1
CX800RE	C0800EURO/C01500EURO	216mm	441 mm	1
CX1100RE	C1100EURO	216 mm	589 mm	1
CX900RE	C0900EURO	230 mm	441 mm	1
CX1200RE	C1200EURO	230 mm	589 mm	1
CX1750RE	C17502EURO	230 mm	724 mm	1



Ανταλλακτικά cartridges
Replacement cartridges



Εύκολο καθάρισμα
Easy to clean



Διατομή φίλτρου Star Clear Plus
Star Clear Plus filter cross section



Φίλτρα cartridge SWIMCLEAR
SWIMCLEAR cartridge filters

10 YEARS GUARANTEE

5 YEARS GUARANTEE

ΣΩΜΑ ΦΙΛΤΡΟΥ TANK

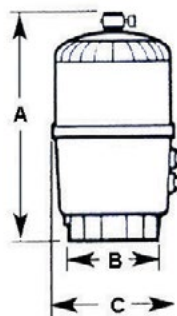
ΕΞΟΠΛΙΣΜΟΣ EQUIPMENT

Χαρακτηριστικά:

- Υψηλή φίλτραση, δύο φορές πιο αποτελεσματική από ένα φίλτρο άμμου: 20-25 microns.
- Πολύ μεγάλη επιφάνεια φίλτρασης.
- Σε περίοδο φυσιολογικών συνθηκών, συντήρηση μια φορά τη σεζόν.
- Μικρή απαίτηση χώρου.
- Χωρίς backwash: οικονομία νερού, θέρμανσης και χημικών.
- Μπορεί να εγκατασταθεί και σε εξωτερικούς χώρους, χάρη στην ανθεκτική σε καιρικές συνθήκες δεξαμενή του.

Specifications:

- Ultra-fine filtration:** Twice as efficient as a sand filter: 20 to 25 microns.
- Very large filtering area.**
- Reduced maintenance:** once a season under normal conditions.
- Small ground footprint.**
- No backwashing:** saves on water, heating and chemicals.
- Can be installed outdoors thanks to its weather-resistant tank.**



Our filter clamp assembly consists of two key components that work together with the clamp



Τα φίλτρα μας περιλαμβάνουν στάνταρ ρακόρ
Standardised union fittings are supplied



Top manifold configuration provides excellent filtration and hydraulic performance

Μοντέλο Model	A (mm)	B (mm)	C (mm)
C3030EURO	880	457	660
C4030EURO	1030	457	660
C5030EURO	1180	457	660
C7030EURO	1330	457	660

Μοντέλο Model	Αντίστοιχη παροχή (Φίλτρο άμμου) m ³ /h Equivalent flow (Sand filter) m ³ /h	Επιφάνεια φίλτρασης Effective filtration area	Βάρος Weight (Kg)	Είσοδος/Εξοδος In/Out
C3030EURO	14	30,0 m ²	27	50
C4030EURO	22	39,0 m ²	31	63
C5030EURO	30	49,0 m ²	36	63
C7030EURO	35	63,2 m ²	39	63

Κωδικός Code	O.D. (mm)	I.D. (mm)	Ύψος Height (mm)	Απαιτούμενη ποσότητα Quantity required
CX580XRE	177,8	75	493,7	4
CX880XRE	177,8	75	641,35	4
CX1280XRE	177,8	75	833,4	4
CX591XRE	177,8	75	485,8	8

ΑΝΤΑΛΛΑΚΤΙΚΑ
REPLACEMENT CARTRIDGES



Φίλτρα διατομικής γης PRO GRID
D.E. filter PRO GRID



Χαρακτηριστικά:

- Δεξαμενή φίλτρου κατασκευασμένη από ενισχυμένο θερμοπλαστικό, υψηλής αντοχής, εγγυημένη ανθεκτικότητα στη διάβρωση.
- Νέου, μοντέρνου σχεδιασμού, χειροκίνητο εξασερωτικό.
- Μανόμετρο, εξασερωτικό και τάπα αδειάσματος.
- Σώμα σε ένα κομμάτι με κλειδί για βίδωμα.
- Πάχος φίλτρου: 2 έως 5.
- Αφήστε επαρκές ύψος για να ανοίγει το φίλτρο (ελάχιστο ελεύθερο ύψος: 650 mm πάνω από το φίλτρο).
- Διατίθεται χωρίς την πλαστική πολλαπλή βαλβίδα.

Specifications:

- Strong filter tank of injected reinforced thermoplastic, corrosion-proof guarantee and high resistance.
- New high profile manual air relief.
- Filter top and bottom alignment marks.
- Pressure gauges, purge and drain plugs.
- One piece, with key for screwing.
- Filter finesses: 2 to 5.
- Allow sufficient height to open the filter (minimum clearance height: 650 mm above the filter).
- Delivered without side valve.



ΣΙΜΑ ΦΙΛΤΡΟΥ TANK

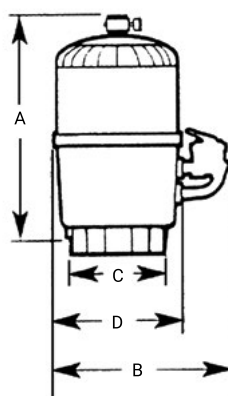
ΕΞΟΠΛΙΣΜΟΣ EQUIPMENT



Our filter clamp assembly consists of two key components that work together with the clamp



Η βαλβίδα πολλαπλών θέσεων πωλείται ξεχωριστά
6-position valve sold separately



Μοντέλο Model	A (mm)	B (mm)	C (mm)	D (mm)
DE2420EURO	810	838	381	660
DE3620EURO	870	838	381	660
DE4820EURO	1020	838	381	660
DE6020EURO	1070	838	381	660
DE7220EURO	1320	838	381	660

Μοντέλο Model	Παροχή Flow rate (m ³ /h)	Επιφάνεια φίλτρανσης Filter surface	Διατομική γη (Kg) D.E. (Kg)	Είσοδος/Εξοδος In/Out
DE2420EURO	11	2,20 m ²	1,3	1,5"
DE3620EURO	16	3,30 m ²	2	1,5"
DE4820EURO	22	4,45 m ²	2,7	2"
DE6020EURO	27	5,60 m ²	3,4	2"
DE7220EURO	30	6,60 m ²	4	2"

PRO GRID

Κωδικός Code	Μοντέλο Φίλτρου Filter Model	Είσοδος/Εξοδος In/Out	Αρ. θέσεων Βαλβίδων No of valve positions
SP0710XR50E	DE2420 - DE3620	1,5"	6
SP0715XR50E	DE4820 - DE6020 - DE7220	2"	6

ΒΑΛΒΙΔΕΣ ΓΙΑ PRO GRID VALVES FOR PRO GRID

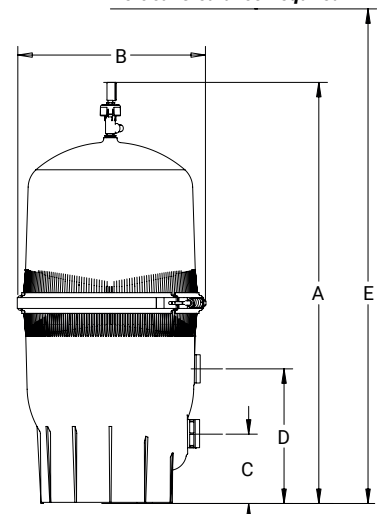


Φίλτρο διατομικής γης QUAD
QUAD D.E. Filter

- Τέσσερα cartridge μεγάλης χωρητικότητας για μέγιστη επιφάνεια φίλτρασης, μεγαλύτερο εγκλωβισμό ακαθαρσιών και μεγαλύτερες περιόδους μεταξύ καθαρισμού (τα cartridge περιλαμβάνονται).
- Μοναδικό patch εσωτερικής ροής που διασφαλίζει βέλτιστη φίλτραση και αποτελεσματικότητα αντίστροφης πλύσης.
- Δεξαμενή κατασκευασμένη από πολυπροπυλένιο ενισχυμένο με fiberglass για εξαιρετική αντοχή στα χημικά και μεγάλη διάρκεια ζωής.
- Εύκολα αφαιρούμενα cartridge για απλοποιημένη συντήρηση και εξοικονόμηση χρόνου.
- Μέγιστη πίεση λειτουργίας: 3,5 bar.
- Δεν περιλαμβάνεται πολλαπλή βαλβίδα 6 θέσεων.
- **Four large-capacity cartridges provide maximum filter surface area for greater dirt-trapping capacity and longer periods between cleaning (cartridges included).**
- **Unique internal flow patch ensures optimum filtration and backwashing efficiency.**
- **Chemical resistant, fiberglass reinforced polypropylene tank for exceptional strength and long life.**
- **Easily removable cartridge elements to simplify maintenance and save you time**
- **Maximum working pressure: 3,5 bar.**
- **6 way valve not included.**



Κάθετος απαιτούμενος χώρος
Vertical Clearance Required



Μοντέλο Model	A (mm)	B (mm)	C (mm)	D (mm)	E (mm)
H-18-8592/4	1092	546	203	394	1575

Μοντέλο Model	Φίλτρο Filter (mm)	Προτεινόμενη παροχή Recommended flow rate (m ³ /h)	Περιοχή φίλτρασης Filter area (m ²)	Σύνδεση φλάντζας Flange connection
H-18-8592/4	546	20,4	5,6	2"

Μοντέλο Model	Περιγραφή Description
RE261071ND	Πολλαπλή βαλβίδα 6 θέσεων, 2" Black 6-way valve 2"



Επαγγελματικό πολυεστερικό φίλτρο άμμου, σειρά HCF ARTIK
Commercial laminated filter HCF ARTIK series



2
YEARS
GUARANTEE

Χαρακτηριστικά:

- Ελκυστικό & γυαλιστερό φινίρισμα με κάλυψη τζελ.
- Ευρεία γκάμα: Διάμετροι 1050 mm έως 2200 mm.
- Βάθος κλίνης φίλτραρίσματος: 1 m.
- Ευρύ άνοιγμα κορυφής 400 mm.
- Σύστημα βραχίονα συλλογής με ντιφιούζερ.
- Εγκατάσταση: μεμονωμένο ή σε σειρά, για αύξηση της ικανότητας φίλτρανσης.
- Χρήση: Μεγάλες πισίνες, υδάτινα πάρκα.

Specifications:

- Attractive gelcoat gloss finish.
- Wide range: 1050 mm to 2200 mm diameters.
- Filtration bed depth: 1 m.
- Wide 400 mm top opening.
- Arm collector as standard.
- Installation: singly or banked to increase filtration capacity.
- Uses: large pools, water park.

Μοντέλο: AK, Kripsol.

Ύψος στρώσης άμμου: 1 m.

Μέγιστη πίεση: 2,5 bar.

Πίεση λειτουργίας: 0,5-2,0 bar.

Πίεση δοκιμής: 3,75 kg/cm².

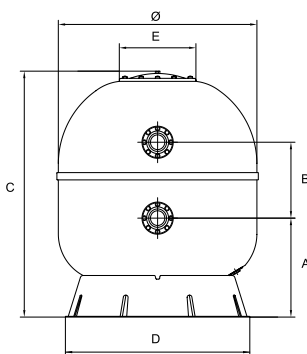
Model: AK, Kripsol.

Filtration bed depth: 1 m.

Maximum pressure: 2,5 bar.

Operating pressure: 0,5-2,0 bar.

Testing pressure: 3,75 kg/cm².



! Παραγωγή από 2018.
Production since 2018.



Μοντέλο Model	A (mm)	B (mm)	C (mm)	D (mm)	E (mm)
AK34-1050	675	520	1685	950	535
AK45-1200	675	520	1685	950	535
AK45-1400	675	520	1685	1300	535
AK34-1600	675	520	1685	1300	535
AK40-1800	675	720	1900	1610	535
AK40-2000	650	720	1900	1610	535
AK40-2200	650	720	1900	1610	535

Μοντέλο Model	Φίλτρο Filter (Ø)	Σύνδεση Connection (mm)	Επιφάνεια φίλτραρίσματος Filter area (m ²)	Παροχή Flow rate (m ³ /h)			Άμμος Sand (Kg)		Κρυσταλλική άμμος Glass (Kg)	Ασυναρμολόγητες μπαταρίες Unassembled batteries
				20 m ³ /h/m ²	30 m ³ /h/m ²	40 m ³ /h/m ²	1-2 mm	0,4-0,8 mm		
AK34-1050 (HCF40752LVA)	1050	75	0,86	17	26	34	150	1150	1180	HCB754UN



Πολυεστερικά φίλτρα άμμου για επαγγελματικές πισίνες, σειρά BPN
Commercial laminated sand filters, BPN series

ΒΕΛΤΙΩΜΕΝΗ ΕΚΔΟΣΗ
IMPROVED EDITION



Χαρακτηριστικά:

- Φίλτρο από fiberglass ενισχυμένο με πολυεστέρα.
- Σταθερή βάση για τέλεια σταθερότητα φίλτρου
- Δυνατό καπάκι κλεισίματος με κοχλίες και παξιμάδια από ανοξείδωτο ατσάλι.
- Ευρύ άνοιγμα κορυφής 500 mm.
- Τάπα αποστράγγισης στη βάση.
- Βελτιωμένη έκδοση: Περιλαμβάνει φλάντζα/λαιμό φλάντζας και παξιμάδια, βίδες, λάστιχα, ροδέλες. (βλέπε εικόνα)
- Παρέχονται βάννα εξέρωσης και μανόμετρο.
- Ελκυστικό γυαλιστερό τελείωμα σε μαύρο χρώμα.
- Μέγιστη πίεση: 2,5 kg/cm².
- Πίεση λειτουργίας: 0,5-2,0 kg/cm².
- Πίεση δοκιμής: 5,0 kg/cm².
- Μέγιστη θερμοκρασία: 40°C.
- Βάθος φιλτραρίσματος:
 - 80 cm for BPN-105, BPN-125.
 - 100 cm for BPN-140, BPN-160, BPN-180, BPN-200.
- Σύστημα φιλτραρίσματος με βραχίονα συλλογής.

Specifications:

- Fiberglass filter with polyester reinforcement.
- Steady leg-base for perfect filter stability.
- Strong closing lid with stainless steel stud bolts and nuts.
- Wide 500 mm top opening.
- Drain bottom cap.
- Improved edition: Including full set of flangers/adaptors and nuts, screws, gaskets, washers. (see photo)
- Air relief valve / pressure gauge provided.
- Attractive gelcoat gloss finish in black colour.
- Maximum pressure: 2,5 kg/cm².
- Operating pressure: 0,5-2,0 kg/cm².
- Testing pressure: 5,0 kg/cm².
- Maximum water temperature: 40°C.
- Filtration bed depth:
 - 80 cm for BPN-105, BPN-125.
 - 100 cm for BPN-140, BPN-160, BPN-180 BPN-200.
- Filtration system using arm collector.

Μοντέλο: BPN, Acqua Source.

Μέγιστη πίεση: 2,5 kg/cm².

Πίεση λειτουργίας: 0,5-2,0 kg/cm².

Πίεση δοκιμής: 5,0 kg/cm².

Μέγιστη θερμοκρασία νερού: 40°C.

Model: BPN, Acqua Source.

Maximum pressure: 2,5 kg/cm².

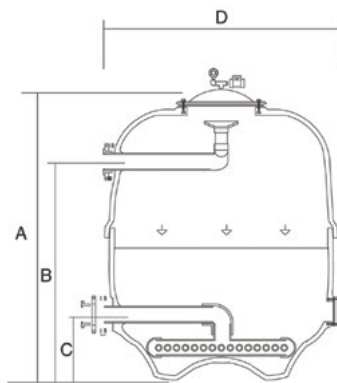
Operating pressure: 0,5-2,0 kg/cm².

Testing pressure: 5,0 kg/cm².

Maximum water temperature: 40°C.



Περιλαμβάνεται πλήρες σετ συνδέσης
Connection set is included



Μοντέλο Model	A (mm)	B (mm)	C (mm)	D (mm)
BPN-105	1050	630	370	1090
BPN-125	1310	810	410	1290
BPN-140	1650	1030	610	1440
BPN-160	1600	965	560	1640
BPN-180	1900	1325	755	1840
BPN-200	2170	1400	850	2040

Μοντέλο Model	Διάμετρος Diameter (mm)	Σύνδεση Connection (mm)	Επιφάνεια φίλτρασης Filter area (m ²)	Παροχή Flow rate (m ³ /h)			Άμμος Sand (Kg)
				50 m ³ /h/m ²	40 m ³ /h/m ²	30 m ³ /h/m ²	
BPN-105	1050	90	0,87	43	34	26	950
BPN-125	1250	125	1,23	61	49	37	1250
BPN-140	1400	125	1,54	77	61	46	2200
BPN-160	1600	125	2,00	100	80	60	3000
BPN-180	1800	125	2,54	125	101	76	3725
BPN-200	2000	160	3,14	157	125	94	4200



Πολυεστερικά φίλτρα άμμου 4 BAR για επαγγελματικές πισίνες, σειρά BPN
Commercial laminated sand filters 4 BAR, BPN series

ΒΕΛΤΙΩΜΕΝΗ ΕΚΔΟΣΗ
IMPROVED EDITION



2
YEARS
GUARANTEE

Χαρακτηριστικά:

- Φίλτρο από fiberglass ενισχυμένο με πολυεστέρα.
- Σταθερή βάση για τέλεια σταθερότητα φίλτρου
- Δυνατό καπάκι κλεισίματος με κοχλίες και παξιμάδια από ανοξείδωτο ατσάλι.
- Ευρύ άνοιγμα κορυφής 500 mm.
- Τάπα αποστράγγισης στη βάση.
- Βελτιωμένη έκδοση: Περιλαμβάνει φλάντζα/λαϊμό φλάντζας και παξιμάδια, βίδες, λάστιχα, ροδέλες. (βλ. εικόνα)
- Παρέχονται βάννα εξέρωσης και μανόμετρο.
- Ελκυστικό γυαλιστερό τελείωμα σε μαύρο χρώμα.
- Μέγιστη πίεση: 4 kg/cm².
- Πίεση λειτουργίας: 3,5-4,0 kg/cm².
- Πίεση δοκιμής: 6,0 kg/cm².
- Μέγιστη θερμοκρασία: 40°C.
- Βάθος φιλτραρίσματος:
 - 80 cm for BPN-1054, BPN-1254.
 - 100 cm for BPN-1404, BPN-1604, BPN-1804, BPN-2004.
- Σύστημα φιλτραρίσματος με βραχίονα συλλογής.

Specifications:

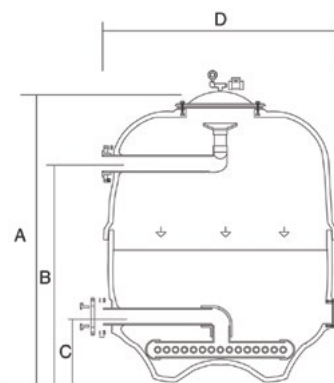
- Fiberglass filter with polyester reinforcement.
- Steady leg-base for perfect filter stability.
- Strong closing lid with stainless steel stud bolts and nuts.
- Wide 500 mm top opening.
- Drain bottom cap.
- **Improved edition:** Including full set of flangers/adaptors and nuts, screws, gaskets, washers. (see photo)
- Air relief valve / pressure gauge provided.
- Attractive gelcoat gloss finish in black colour.
- Maximum pressure: 4 kg/cm².
- Operating pressure: 3,5-4,0 kg/cm².
- Testing pressure: 6,0 kg/cm².
- Maximum water temperature: 40°C.
- Filtration bed depth:
 - 80 cm for BPN-1054, BPN-1254.
 - 100 cm for BPN-1404, BPN-1604, BPN-1804, BPN-2004.
- Filtration system using arm collector.



Μοντέλο: BPN, Acqua Source.
Μέγιστη πίεση: 4 kg/cm².
Πίεση λειτουργίας: 3,5-4,0 kg/cm².
Πίεση δοκιμής: 6,0 kg/cm².
Μέγιστη θερμοκρασία νερού: 40°C.

Model: BPN, Acqua Source.
Maximum pressure: 4 kg/cm².
Operating pressure: 3,5-4,0 kg/cm².
Testing pressure: 6,0 kg/cm².
Maximum water temperature: 40°C.

Περιλαμβάνεται πλήρες σετ συνδέσης
Connection set is included



Μοντέλο Model	A (mm)	B (mm)	C (mm)	D (mm)
BPN-1054	1050	630	370	1090
BPN-1254	1310	810	410	1290
BPN-1404	1650	1030	610	1440
BPN-1604	1600	965	560	1640
BPN-1804	1900	1325	755	1840
BPN-2004	2170	1400	850	2040

Μοντέλο Model	Διάμετρος Diameter (mm)	Σύνδεση Connection (mm)	Επιφάνεια φίλτρανσης Filter area (m ²)	Παροχή Flow rate (m ³ /h)			Άμμος Sand (Kg)
				50 m ³ /h/m ²	40 m ³ /h/m ²	30 m ³ /h/m ²	
BPN-1054	1050	90	0,87	43	34	26	950
BPN-1254	1250	125	1,23	61	49	37	1250
BPN-1404	1400	125	1,54	77	61	46	2200
BPN-1604	1600	125	2,00	100	80	60	3000
BPN-1804	1800	125	2,54	125	101	76	3725
BPN-2004	2000	160	3,14	157	125	94	4200



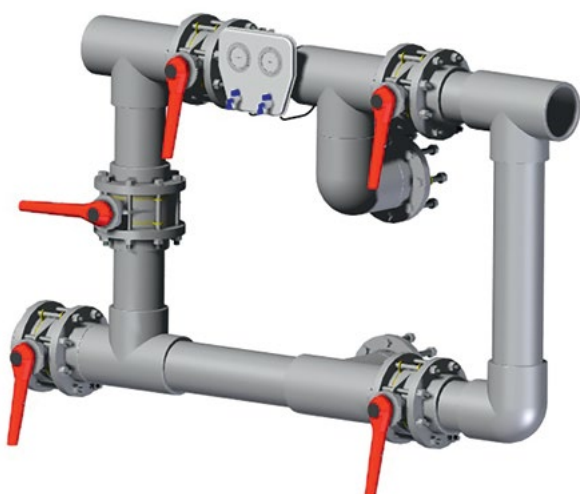
Μη συναρμολογημένες μπαταρίες φίλτρων
Manual filter batteries unassembled

Χαρακτηριστικά:

- Οι χειροκίνητες μπαταρίες φίλτρων περιλαμβάνουν 5 PVC βάννες Butterfly, πάνελ μαμονόμετρου και σφιγκτήρες από Ø 110 έως Ø 250, εξαρτήματα και σωλήνες.
- Παραδίδονται μη συναρμολογημένες.
- Δυνατότητα εγκατάστασης δεξιά ή αριστερά (σύμφωνα με το σχετικό οδηγό εγκατάστασης).
- Για μπαταρίες πολλαπλών φίλτρων (πνευματικές ή ηλεκτρικές), παρακαλούμε επικοινωνήστε μαζί μας.

Specifications:

- Manual filter batteries are fitted with five high-quality PCV butterfly valves, a pressure gauge control panel and clamps from Ø 110 up to Ø 250, fitting and pipes.
- They are delivered unassembled.
- Possibility to install in right hand or left hand as guide installation included.
- For multi-filter batteries (pneumatic or electric), please contact us.



Μοντέλο Model	Σύνδεση Connection
HCB634UN	Ø 63
HCB754UN (BSL75-75)	Ø 75
HCB904UN (BSL90-90)	Ø 90
HCB1104UN (BSL110-110)	Ø 110
HCB1254UN (BSL125-125)	Ø 125
HCB1404UN (BSL140-140)	Ø 140
HCB1604UN (BSL160-160)	Ø 160
HCB2004UN (BSL200-200)	Ø 200
HCB2254UN (BSL225-225)	Ø 225
HCB2504UN	Ø 250

ΡΑΒΔΟΙ
RODS



RODS

Μοντέλο Model	Ύψος στηρίγματος Support height (mm)	Ποσότητα / κουτί Box quantity
SOP (259010000000)	2000	2



CLAMP

ΣΦΙΓΚΤΗΡΕΣ
CLAMPS

Μοντέλο Model	Για μπαταρία For battery (mm)	Ποσότητα / κουτί Box quantity
OMG 75 (259007500000)	75	4
OMG 90 (259009000000)	90	4
OMG 110 (259011000000)	110	4
OMG 125 (259012500000)	125	4
OMG 140 (259014000000)	140	4
OMG 160 (259016000000)	160	4
OMG 200 (259020000000)	200	4
OMG 225 (259022500000)	225	4
OMG 250 (259025000000)	250	4



Κάθετο panel μανόμετρου
Vertical manometer panel



Panel μανόμετρου, αποτελούμενο από 2 μανόμετρα γλυκερίνης με κάθετη τοποθέτηση σε πολυεστερική βάση.

Pressure gauge panel, consisting of 2 glycerine pressure gauges vertically mounted on polyester base.

Μοντέλο Model	Τύπος Type	Σύνδεση Connection (mm)	Κλίμακα Scale	Όγκος Volume (m³)
MP24 (210350024000)	Double	Ø 8-10	0/4	0,016



Οριζόντιο panel μανόμετρου
Horizontal manometer panel



Panel μανόμετρου, αποτελούμενο από 2 μανόμετρα γλυκερίνης με οριζόντια τοποθέτηση σε ABS βάση. Περιλαμβάνει 2 βρυσάκια δειγματοληψίας.

Pressure gauge panel, consisting of 2 glycerine pressure gauges horizontally mounted on injected ABS base. It includes 2 taps to collect samples.

Μοντέλο Model	Τύπος Type	Σύνδεση Connection (mm)	Κλίμακα Scale	Όγκος Volume (m³)
MP25 (210350025000)	Double	Ø 8-10	0/4	0,020







Οι πολλαπλές βαλβίδες κατασκευάζονται σε 2 διαφορετικά μεγέθη και μια σειρά διαμορφωμένων εξόδων, έτσι ώστε να ανταποκρίνονται σε κάθε χρήση.

Οι πλαϊνές πολλαπλές βαλβίδες SM10: 1½" και Ø 50, προτείνονται για παροχές έως και 18 m³/h (80 GPM).

Οι πλαϊνές πολλαπλές βαλβίδες SM20: 2" και Ø 63, προτείνονται για παροχές έως και 35 m³/h (155 GPM).

Πίεση: Η μέγιστη πίεση λειτουργίας των πλαϊνών πολλαπλών βαλβίδων, είναι 3,5 bar (50 PSI).

The valves are manufactured in 2 different sizes and in a variety of port configuration in order to meet the versatile requirements.

SM10: 1½" and Ø 50 valves Side Mount, are recommended for flow rates of up to 18 m³/h (80 GPM).

SM20: 2" and Ø 63 valves Side Mount, are recommended for flow rates of up to 35 m³/h (155GPM).

Nominal pressure: The maximum operating pressure for Side Mounted valves is 3,5 bar (50PSI).



Γωνία σύνδεσης
Pipe elbow



Μούφα σύνδεσης
Connection
for pipe-system



SM10-3-50, SM20-3-63



SM10-3-1½", SM20-3-2"

Μοντέλο Model	Περιγραφή Description	Σύνδεση Connection
SM10-3-1½"	Πλαϊνή πολλαπλή βαλβίδα 6 θέσεων Side mounted valve 6 way	1½"
SM10-3-50	Πλαϊνή πολλαπλή βαλβίδα 6 θέσεων Side mounted valve 6 way	Ø 50
SM20-3-2"	Πλαϊνή πολλαπλή βαλβίδα 6 θέσεων Side mounted valve 6 way	2"
SM20-3-63	Πλαϊνή πολλαπλή βαλβίδα 6 θέσεων Side mounted valve 6 way	Ø 63
EL-050	Γωνία σύνδεσης, 245 x 158 mm Pipe elbow, 245 x 158 mm	Ø 50
CON-050	Μούφα συνδεσης, 122 mm Connection for pipe-system, 122 mm	Ø 50
EL-063	Γωνία σύνδεσης, 215 x 163 mm Pipe elbow, 215 x 163 mm	Ø 63
CON-063	Μούφα συνδεσης, 72 mm Connection for pipe-system, 72 mm	Ø 63



Πολλαπλές Βαλβίδες
Multiport valves

Πολλαπλή βαλβίδα 6-θέσεων, κατασκευασμένη από ABS με ενίσχυση πολυεστέρα. Διαθέσιμη σε 2½" και 3" σπείρωμα.

6-way multiport valves made in ABS with fiberglass reinforcement. Available in 2½" and 3" thread connection.



SM-25

331-0T

Μοντέλο Model	Περιγραφή Description	Σύνδεση Connection
SM-25	Πλαστική πολλαπλή βαλβίδα 6 θέσεων Side mounted valve 6 way	2½"
331-0T	Πλαστική πολλαπλή βαλβίδα 6 θέσεων Side mounted valve 6 way	3"



Πολλαπλές Βαλβίδες
Multiport valves

Πολλαπλή βαλβίδα 4", 6 θέσεων, κατασκευασμένη από πρεσαριστό πλαστικό υλικό (πολυουρεθάνη) με ισχυρή ανθεκτικότητα στην πίεση. Ακτινωτό λάστιχο ως τμήμα του δίσκου (φτερό), "ανοιχτές" εξόδους με σπείρωμα, 2 τάπες και ανθεκτικότητα στο όζον. Εκτός από το μαύρο χρώμα, το νέο μοντέλο, ενσωματώνει έναν αριθμό τεχνικών βελτιώσεων.

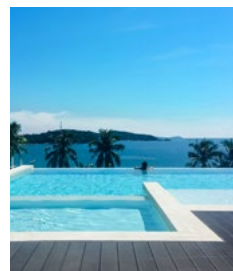
- Πρεσαριστή κόλληση στο ακτινωτό λάστιχο (πλήρης μόνωση στο νερό)
- Ενισχυμένο χερούλι
- Δυνατότερο ελατήριο
- Ισχυρή συσκευασία

4" multiport valve made of PRESSURE SETTING PLASTIC material (POLYURETHANE), extremely pressure-resistant, spider gasket as part of disc, new position-selecting configuration, threaded connections, "ALL OPEN" with 2 plugs, ozone-resistant. Besides the black colour the NEW model incorporates a number of technical improvements.

- Pressure-glued-in spider gasket
- Reinforced handle
- Stronger spring
- Heavy-duty carton



Μοντέλο Model	Περιγραφή Description	Σύνδεση Connection
380-0T	Πλαστική πολλαπλή βαλβίδα 6 θέσεων Side mounted valve 6 way	4"



Μοντέρνες και αξιόπιστες, πλήρως αυτόματες πολλαπλές βαλβίδες 6 θέσεων
Modern and reliable fully automatic 6-way back wash valves



AQUASTAR® EASY 4001 (1½", 2") ελεγχόμενη με χρονοδιακόπτη και μέσω πίεσης για ενεργοποίηση αντίστροφης πλύσης. Παρέχουν πλήρως αυτόματα και οικονομική πλύση συστημάτων φίλτρας D.300-D.950.

AQUASTAR® EASY 4001 (1½", 2") with time switch and pressure switch. They provide fully automatic and cost-efficient backwash of filter systems D.300-D.950.

Χαρακτηριστικά:

- Βαθμός προστασίας IP65.
- Βαλβίδα και σώμα ανθεκτικά στην UV ακτινοβολία.
- Ηλεκτρικό μοτέρ 12-34 V AC / DC, 100-240 V AC (50-60 Hz).
- Η θέση "circulation" (κυκλοφορία) μπορεί να χρησιμοποιηθεί σε συνδυασμό με εξοπλισμό χλωρίωσης άλατος.
- Απευθείας σύνδεση αντλίας.
- Εύκολη προσαρμογή σε όλες τις γνωστές μάρκες φίλτρων.

Εφαρμογή:

- Βιομηχανία πισίνας και spa, φυσικές πισίνες, σιντριβάνια.

Characteristics:


- IP65 protection.
- UV-resistant valve and activator body.
- Electric actuator 12-34 V AC/DC, 100-240 V AC (50-60 Hz).
- Position "circulation" can be used in combination with salt water chlorination equipment.
- Direct pump connection.
- Easy adaptation to all common filter brands.

Application:

- Swimming pool and spa industry, natural pools, water attractions (fountains).



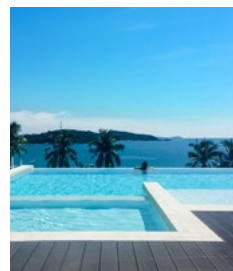
Μοντέλο Model	Περιγραφή Description
Easy 4001, 1½" (130820 + 131318)	Αυτόματη πολλαπλή βαλβίδα 1½" ελεγχόμενη με χρονοδιακόπτη & μέσω πίεσης Automatic selector valve 1½" with time & pressure switch
Easy 4001, 2" (131322)	Αυτόματη πολλαπλή βαλβίδα 2" ελεγχόμενη με χρονοδιακόπτη & μέσω πίεσης Automatic selector valve 2" with time & pressure switch



Συστήματα αυτόνομης φίλτρασης **Self-standing filtration system**

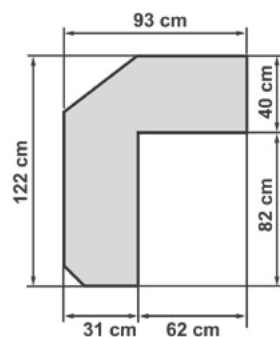
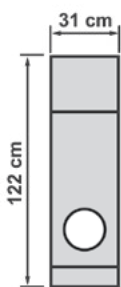
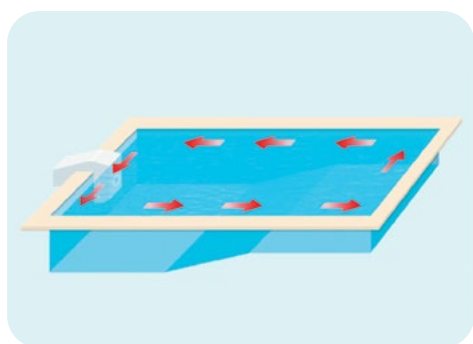
Αυτόνομα συστήματα φίλτρασης κατασκευασμένα από πολυεστέρα, ανθεκτικά στις καιρικές συνθήκες και στις ακτίνες UV. Περιλαμβάνουν φίλτρο άμμου ή σακόφιλτρο ή φίλτρο cartridge. Κατάλληλα για πισίνες από 30 m³ μέχρι 140 m³ νερό. Πλήρως μονταρισμένα, έτοιμα για τοποθέτηση. Απαιτείται σύνδεση με παροχή ρεύματος καθώς και τοποθέτηση φρεατίου στην πισίνα.

Systems manufactured with a strong polyester and other composite structure, which are resistant to outside weather and UV light. Highly attractive exterior finishes fitted with self-priming pumps with silex sand, filter bag or cartridge filters. Produced in a range of models to suit swimming pool from 30 m³ water volume up to 140 m³ of water volume. There is no need for any buried piping installation. It is fully assembled at the factory and only has to be installed at the side of the swimming pool, fixed to the structure and connected to the mains electricity supply and a drain.



Μοντέλο Mini με σακόφίλτρο ή με φίλτρο cartridge, παροχής 8 m³/h.
Διαθέσιμο σε επικαθήμενο ή ημιεντοιχιζόμενο.

Mini model with sack or cartridge filter, 8 m³/h flow rate.
Available in surface or buried version.



TECMINIS/TECMINIC

Μοντέλο Model	Τύπος φίλτρου Filter type	Εκδοχή Version	Παροχή Flow rate (m ³ /h)
Mini sack (TECMINIS)	Σάκος Sack	Επικαθήμενο Surface	8
Mini cartridge (TECMINIC)	Cartridge	Επικαθήμενο Surface	8
Mini sack (TECMINIES)	Σάκος Sack	Ημιεντοιχιζόμενο Buried	8
Mini cartridge (TECMINIEC)	Cartridge	Ημιεντοιχιζόμενο Buried	8

! Όλα τα συστήματα φίλτρασης μπορούν προαιρετικά να εξοπλιστούν με φωτιστικό αλογόνου ή LED. Αναλυτικότερα, παρακαλώ δείτε στη σελ. 53.
Filtration systems can optionally bear a halogen or LED light unit. For more information, please check these options in page 53.





Μοντέλο: Standard Sack 12 & Standard Cartridge 12
Model: Standard Sack 12 & Standard Cartridge 12

Μοντέλο Standard με σακόφίλτρο ή με φίλτρο cartridge, παροχής 12 m³/h. Διαθέσιμο σε επικαθήμενο ή ημιεντοιχιζόμενο.

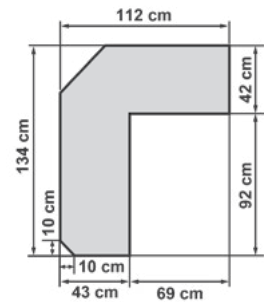
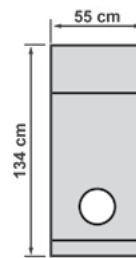
Standard model with sack or cartridge filter, 12 m³/h flow rate. Available in surface or buried version.



Standard (surface)



Standard (buried)



Standard sack 12 - Standard cartridge 12 (surface version)

Μοντέλο Model	Τύπος φίλτρου Filter type	Έκδοχή Version	Παροχή (m ³ /h) Flow rate (m ³ /h)
Standard sack 12 (TECS2)	Σάκος Sack	Επικαθήμενο Surface	12
Standard sack 12 (TECS2)	Σάκος Sack	Ημιεντοιχιζόμενο Buried	12
Standard cartridge 12 (TECC2)	Cartridge	Επικαθήμενο Surface	12
Standard cartridge 12 (TECEC2)	Cartridge	Ημιεντοιχιζόμενο Buried	12

⚠ Όλα τα συστήματα φίλτρασης μπορούν προαιρετικά να εξοπλιστούν με φωτιστικό αλογόνου ή LED. Αναλυτικότερα, παρακαλώ δείτε στη σελ. 53.
Filtration systems can optionally bear a halogen or LED light unit. For more information, please check these options in page 53.



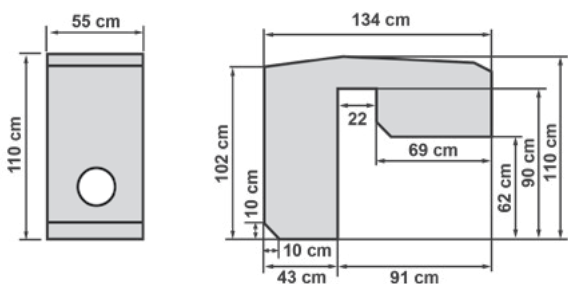


Μοντέλο: Standard Sack 15 & Standard Cartridge 15
Model: Standard Sack 15 & Standard Cartridge 15



Μοντέλο Standard με σακόφίλτρο ή με φίλτρο cartridge, παροχής 15 m³/h.
Διαθέσιμο σε επικαθήμενο ή ημιεντοιχιζόμενο.

Standard model with sack or cartridge filter, 15 m³/h flow rate.
Available in surface or buried version.



Standard sack 15 - Standard cartridge 15 (buried version)



Standard (buried)



Standard (surface)

Μοντέλο Model	Τύπος φίλτρου Filter type	Εκδοχή Version	Παροχή (m ³ /h) Flow rate (m ³ /h)
Standard sack 15 (TECS1)	Σάκος Sack	Επικαθήμενο Surface	15
Standard sack 15 (TECES1)	Σάκος Sack	Ημιεντοιχιζόμενο Buried	15
Standard cartridge 15 (TECC1)	Cartridge	Επικαθήμενο Surface	15
Standard cartridge 15 (TECEC1)	Cartridge	Ημιεντοιχιζόμενο Buried	15

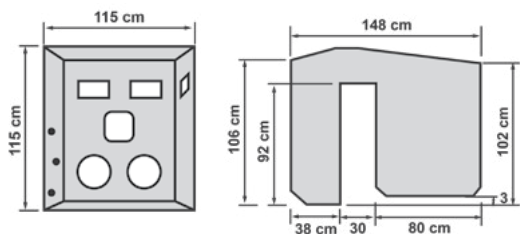
⚠ Όλα τα συστήματα φίλτρασης μπορούν προαιρετικά να εξοπλιστούν με φωτιστικό αλογόνου ή LED. Αναλυτικότερα, παρακαλώ δείτε στη σελ. 53.
Filtration systems can optionally bear a halogen or LED light unit. For more information, please check these options in page 53.

Μοντέλο: Maxi Sand 11 & Maxi Sand 14
Model: Maxi Sand 11 & Maxi Sand 14



Μοντέλο Maxi με φίλτρο άμμου, παροχής 11 m³/h ή 14 m³/h.
Διαθέσιμο σε εντοιχιζόμενο.

Maxi model with sand filter, 11 m³/h or 14 m³/h flow rate.
Available in buried version.



Maxi sand 11 - Maxi sand 14 (buried version)



Maxi (buried)



Μοντέλο Model	Τύπος φίλτρου Filter type	Εκδοχή Version	Παροχή (m ³ /h) Flow rate (m ³ /h)
Maxi Sand 11 (TECEF11)	Φίλτρο άμμου Sand	Εντοιχιζόμενο Buried	11
Maxi Sand 14 (TECEF14)	Φίλτρο άμμου Sand	Εντοιχιζόμενο Buried	14

⚠ Όλα τα συστήματα φίλτρασης μπορούν προαιρετικά να εξοπλιστούν με φωτιστικό αλογόνου ή LED. Αναλυτικότερα, παρακαλώ δείτε στη σελ. 53.
Filtration systems can optionally bear a halogen or LED light unit. For more information, please check these options in page 53.



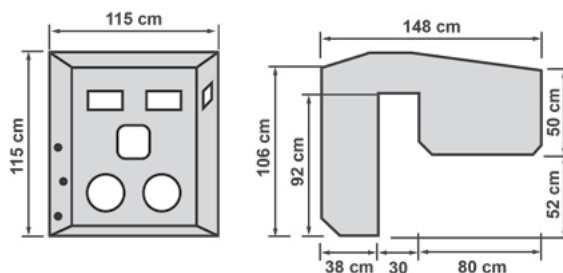
Μοντέλο: Maxi sack 22 & Maxi cartridge 22
Model: Maxi sack 22 & Maxi cartridge 22



Maxi (buried)

Μοντέλο Maxi με σακόφιλτρο ή με φίλτρο cartridge, παροχής 22 m³/h. Διαθέσιμο σε ημιεντοιχιζόμενο.

Maxi model with sack or cartridge filter, 22 m³/h flow rate. Available in buried version.



Maxi sack 22 - Maxi cartridge 22

Μοντέλο Model	Τύπος φίλτρου Filter type	Εκδοχή Version	Παροχή (m ³ /h) Flow rate (m ³ /h)
Maxi sack 22 (TECES22)	Σάκος Sack	Ημιεντοιχιζόμενο Buried	22
Maxi cartridge 22 (TECEC22)	Cartridge	Ημιεντοιχιζόμενο Buried	22

! Όλα τα συστήματα φίλτρασης μπορούν προαιρετικά να εξοπλιστούν με φωτιστικό αλογόνου ή LED. Αναλυτικότερα, παρακαλώ δείτε στη σελ. 53.
Filtration systems can optionally bear a halogen or LED light unit. For more information, please check these options in page 53.



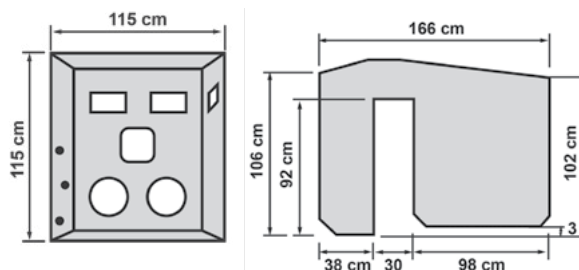
Μοντέλο: Maxi sand 21
Model: Maxi sand 21



Maxi (buried)

Μοντέλο Maxi με φίλτρο άμμου, παροχής 21 m³/h. Διαθέσιμο σε εντοιχιζόμενο.

Maxi model with sand filter, 21 m³/h flow rate. Available in buried version.



Maxi sand 21 (buried)

Μοντέλο Model	Τύπος φίλτρου Filter type	Εκδοχή Version	Παροχή (m ³ /h) Flow rate (m ³ /h)
Maxi sand 21 (TECEF21)	Φίλτρο άμμου Sand	Εντοιχιζόμενο Buried	21

! Όλα τα συστήματα φίλτρασης μπορούν προαιρετικά να εξοπλιστούν με φωτιστικό αλογόνου ή LED. Αναλυτικότερα, παρακαλώ δείτε στη σελ. 53.
Filtration systems can optionally bear a halogen or LED light unit. For more information, please check these options in page 53.

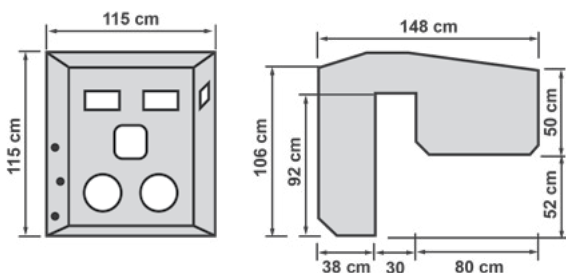


Μοντέλο: Maxi sack 26 & Maxi cartridge 26 Model: Maxi sack 26 & Maxi cartridge 26



Μοντέλο Maxi με σακόφίλτρο ή με φίλτρο cartridge, παροχής 26 m³/h. Διαθέσιμο σε ημιεντοιχιζόμενο.

Maxi model with sack or cartridge filter, 26 m³/h flow rate. Available in buried version.



Maxi sack 26 - Maxi cartridge 26



Maxi (buried)

Μοντέλο Model	Τύπος φίλτρου Filter type	Εκδοχή Version	Παροχή (m ³ /h) Flow rate (m ³ /h)
Maxi sack 26 (TECES26)	Σάκος Sack	Ημιεντοιχιζόμενο Buried	26
Maxi cartridge 26 (TECEC26)	Cartridge	Ημιεντοιχιζόμενο Buried	26

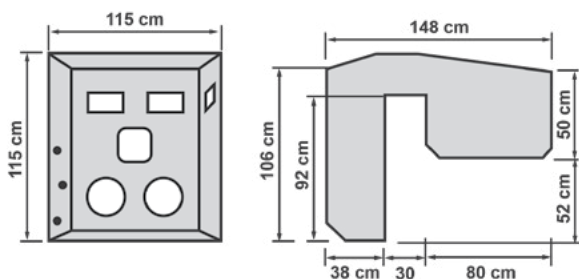
! Όλα τα συστήματα φίλτρανσης μπορούν προαιρετικά να εξοπλιστούν με φωτιστικό αλογόνου ή LED. Αναλυτικότερα, παρακαλώ δείτε στη σελ. 53.
Filtration systems can optionally bear a halogen or LED light unit. For more information, please check these options in page 53.

Μοντέλο: Maxi sack 34 & Maxi cartridge 34 Model: Maxi sack 34 & Maxi cartridge 34



Μοντέλο Maxi με σακόφίλτρο ή με φίλτρο cartridge, παροχής 34 m³/h. Διαθέσιμο σε ημιεντοιχιζόμενο.

Maxi model with sack or cartridge filter, 34 m³/h flow rate. Available in buried version.



Maxi sack 34 - Maxi cartridge 34



Maxi (buried)

Μοντέλο Model	Τύπος φίλτρου Filter type	Εκδοχή Version	Παροχή (m ³ /h) Flow rate (m ³ /h)
Maxi sack 34 (TECES34)	Σάκος Sack	Ημιεντοιχιζόμενο Buried	34
Maxi cartridge 34 (TECEC34)	Cartridge	Ημιεντοιχιζόμενο Buried	34

! Όλα τα συστήματα φίλτρανσης μπορούν προαιρετικά να εξοπλιστούν με φωτιστικό αλογόνου ή LED. Αναλυτικότερα, παρακαλώ δείτε στη σελ. 53.
Filtration systems can optionally bear a halogen or LED light unit. For more information, please check these options in page 53.



Μοντέλο INTEGRAL για liner πισίνες
INTEGRAL model for liner swimming pools



Συστήματα αυτόνομης φίλτρασης για liner πισίνες με τσιμέντο ή τοιχώματα. Το liner μένει στη θέση του με τη χρήση ενός σφιγκτήρα με καπάκι έτσι ώστε να καλύπτονται οι κεφαλές των βιδών. Προμηθεύονται κομπλέ με φίλτρο άμμου, σάκου ή cartridge.

Liner filtration systems supplied with anchoring feet for concrete or block wall swimming pools. Panel swimming pools only require the side to be drilled for installation. The liner stays in place using a clamp with a cover to hide the screws heads. Fully installed with silex, bag or cartridge filter.



Μοντέλο Model	Τύπος φίλτρου Filter type	Πλάτος Width (cm)	Παροχή Flow rate (m ³ /h)
INTF1	Φίλτρο άμμου Sand	100	12
INTS1	Σάκος Sack	75	16
INTC1	Cartridge	75	16
INTF6	Φίλτρο άμμου Sand	100	16

⚠ Όλα τα συστήματα φίλτρασης μπορούν προαιρετικά να εξοπλιστούν με φωτιστικό αλογόνου ή LED. Αναλυτικότερα, παρακαλώ δείτε στη σελ. 53.
Filtration systems can optionally bear a halogen or LED light unit. For more information, please check these options in page 53.





Extra εξοπλισμός για συστήματα φίλτρας
Extra equipment for filtration systems

Κωδικός Code	Περιγραφή Description
TECPROLEDB	Φωτιστικό LED λευκό. Κατάλληλο για όλα τα μοντέλα Spotlight with white LED. Applicable to all model/versions
TECNAD	Σύστημα αντίθετης κολύμησης παροχής 40 m ³ /h. Κατάλληλο για τα μοντέλα Standard και Maxi Jet stream 40 m³/h. Applicable to Standard and Maxi model
SALPH15	Σύστημα ηλεκτρόλυσης με αυτόματο καθαρισμό, 16 g/h Electrolysis equipment, auto cleaning, 16 g/h
TECINTIT40	Εναλλάκτης θερμότητας τιτανίου για πισίνες μέχρι 50 m ³ Titanium heat exchanger for pools smaller than 50 m³
TECINTIT70	Εναλλάκτης θερμότητας τιτανίου για πισίνες άνω των 50 m ³ Titanium heat exchanger for pools bigger than 50 m³
TECCAL3	Ηλεκτρικός θερμαντήρας 3 kW για πισίνες μέχρι 20 m ³ Electrical heater 3 kW for pools up to 20 m³
TECCAL6	Ηλεκτρικός θερμαντήρας 6 kW για πισίνες μέχρι 35 m ³ Electrical heater 6 kW for pools up to 35 m³
TECCAL9	Ηλεκτρικός θερμαντήρας 9 kW για πισίνες μέχρι 50 m ³ Electrical heater 9 kW for pools up to 50 m³
TECCAL12	Ηλεκτρικός θερμαντήρας 12 kW για πισίνες μέχρι 50 m ³ Electrical heater 12 kW for pools up to 50 m³
TECT010407	Ανταλλακτικός σάκος για μοντέλο MINI Spare sack filter for MINI model
TECR010402	Ανταλλακτικός σάκος για μοντέλα: STANDARD, MAXI και INTEGRAL INTS1 Spare sack filter for STANDARD, MAXI and INTEGRAL INTS1 models
TECR010436	Ανταλλακτικό cartridge για μοντέλο MINI Spare cartridge for MINI model
TECR010410	Ανταλλακτικό cartridge για μοντέλα: STANDARD, MAXI Spare cartridge for STANDARD, MAXI models
CELC	Πίνακας ελέγχου με χειροκίνητη/αυτόματη λειτουργία φίλτρας και X/T Electrical box man/aut for filtration and analogue clock counter



Ανταλλακτικά cartridges
Replacement cartridges



Ανταλλακτικός σάκος
Spare sack filter



Φωτιστικό και σύστημα αντίθετης κολύμησης
Spotlight and jet stream

Κομπλέ μηχανοστάσια
**Complete filtration
housings**





Κομπλέ μηχανοστάσιο σειρά CM/CS
Complete filtration housings CM/CS series

Κομπλέ μηχανοστάσιο φίλτρασης, κατασκευασμένο από πολυεστέρα και ενισχυμένο πράσινο καπάκι. Περιλαμβάνει: φίλτρο, αντλία, πολλαπλή βαλβίδα, μανόμετρο και πέντε σφαιρικές βάννες για τον πυθμένα, τα skimmer, τη σκούπα, την αποχέτευση και την εισαγωγή.

Συναρμολογημένα και δοκιμασμένα στα 1,5 Kg/cm².

Ταχύτητα φίλτρασης: 50 m³/h/m².

Complete technical filtration housing, manufactured in polyester and fiber glass with reinforced green colour lid, including: filter, pump, selector valve, pressure gauge, five ball valves for skimmer, for bottom, for bottom cleaners, for drainage and return.

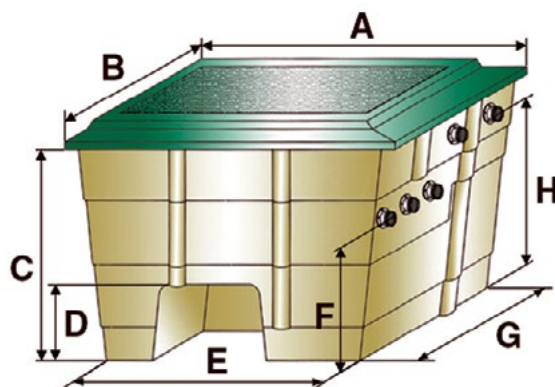
Assembled and tested for 1,5 Kg/cm².

Filtration speed: 50 m³/h/m².



Μοντέλο Model	Φίλτρο (μοντέλο/Ø) Filter (model/Ø)	Παροχή Flow rate (m ³ /h)	Αντλία (μοντέλο/Ισχύς) Pump (Model/Power)	Βάρος Weight	Όγκος Volume
CMG0506-71.B	Granada/500	9,5	OK71M.B (0,75 HP)	51,5 kg	0,864 m ³
CSG0606-100.B	Granada/600	16,0	OK100M.B (1,00 HP)	71,0 kg	1,365 m ³

No	Μοντέλο Model	
	CMG0506-71.B	CSG0606-100.B
A	1150	1270
B	1030	1170
C	800	850
D	175	295
E	900	1000
F	350	495
G	800	890
H	665	675





Κομπλέ μηχανοστάσιο σειρά CJA
Complete filtration housings with CJA series

Κομπλέ μηχανοστάσιο φίλτρασης, κατασκευασμένο από πολυεστέρα. Το καπάκι είναι ενισχυμένο, έχει μπλε χρώμα και περιλαμβάνει δύο πνευματικά κλείστρα-μειωτήρες για το άνοιγμα και το κλείσιμο. Το μηχανοστάσιο αποτελείται από: φίλτρο, αντλία, πολλαπλή βαλβίδα, μανόμετρο και πέντε σφαιρικές βάννες Ø63 για τα skimmer, τον πυθμένα, τη σκούπα, την αποχέτευση και την εισαγωγή.

Η σειρά μηχανοστασίων JUMBO είναι ειδικά σχεδιασμένη για να δέχεται τα φίλτρα της σειράς ARTIK διαμέτρων Ø760 mm.

Συναρμολογημένα και δοκιμασμένα στα 1,5 Kg/cm². Ταχύτητα φίλτρασης: 50 m³/h/m².

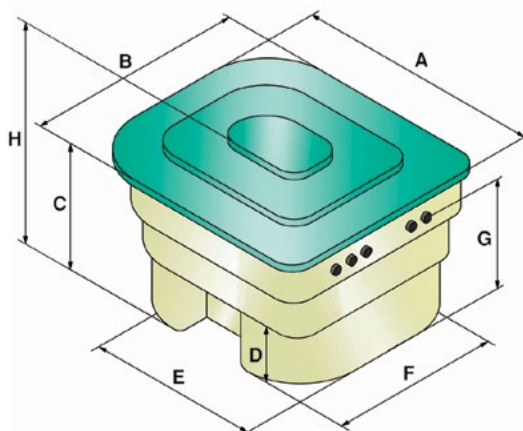
Complete technical filtration housing, manufactured in polyester and fiber glass, reinforced lid in blue colour lid including -for its opening and closing- two pneumatic dampeners. Housing consisting of: filter, pump, selector valve, pressure gauge, five ball valves Ø63 for skimmer, for bottom, for bottom cleaners, for drainage and return.

JUMBO series housings are especially designed for incorporating ARTIK filter series of Ø760 mm. Assembled and tested at 1,5 Kg/cm². Filtration speed: 50 m³/h/m².

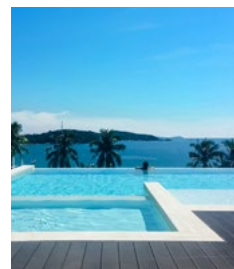


Complete housing

Μοντέλο Model	Φίλτρο (μοντέλο/Ø) Filter (model/Ø)	Παροχή Flow rate (m ³ /h)	Αντλία (μοντέλο/Ισχύς) Pump (Model/Power)	Βάρος Weight	Όγκος Volume
CJA76.20.B	AK760/760	22,50	KSE200M.B (2,00 HP)	154,5 Kg	2,850 m ³



No	Μοντέλο Model
	CJA76.20.B
A	1750
B	1550
C	1050
D	450
E	1480
F	1150
G	850
H	1150



Χαλαζιακή άμμος
Silica sand

Μοντέλο Model	Περιγραφή Description	Βάρος σακούλας Bag weight (Kg)	Βάρος παλέτας Pallet box weight (Kg)
SS-130	Άμμος 0,6-1,3 mm Sand 0,6-1,3 mm	25	1050
SS-134	Χαλίκι 1,3-4,0 mm Gravel 1,3-4,0 mm	25	1050



Διατομική γη
Diatomaceous earth

Μοντέλο Model	Περιγραφή Description	Συσκευασία Packing (Kg)
DE-502	Διατομική γη Diatomaceous earth	25



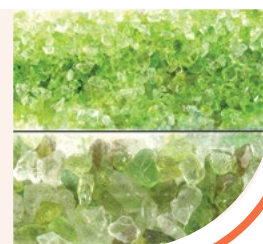
Ανθρακίτης
Anthracite

Μοντέλο Model	Περιγραφή Description	Συσκευασία Packing (Kg)
AW-160	Ανθρακίτης 0,8-1,6 mm Anthracite 0,8-1,6 mm	50



Κρυσταλλική άμμος
Crystal sand

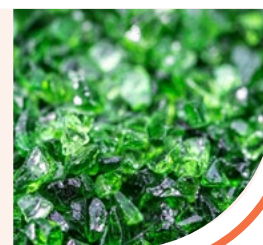
Μοντέλο Model	Περιγραφή Description	Συσκευασία Packing (Kg)	Βάρος παλέτας Pallet box weight (Kg)
GSA-0510	Κρυσταλλική άμμος 0,5-1,0 mm Crystal sand 0,5-1,0 mm	25	1300
GSA-1030	Κρυσταλλική άμμος 1,0-3,0 mm Crystal sand 1,0-3,0 mm	25	1300



Ενεργοποιημένο γυαλί φίλτρανσης, AFM
AFM, Activated filter glass



Μοντέλο Model	Περιγραφή Description	Συσκευασία Packing (Kg)
AFM-1	Ενεργοποιημένο γυαλί 0,4-1,0 mm Activated filter glass 0,4-1,0 mm	25
AFM-2	Ενεργοποιημένο γυαλί 1,0-2,0 mm Activated filter glass 1,0-2,0 mm	25



Προκατασκευασμένες Πισίνες Wall Panel pools

Η γρηγορότερη και πιο οικονομική κατασκευή πισίνας μπορεί να επιτευχθεί με προκατασκευασμένα τοιχία πισίνας! Panel κατασκευασμένα από ανθεκτικά φύλλα λαμαρίνας στην απαραίτητη ποσότητα και σε συνδυασμό με τις απαραίτητες αντηρίδες, γωνιακούς συνδέσμους και εξαρτήματα σύνδεσης, όλα έτοιμα προς προσαρμογή και συναρμολόγηση.

Τα φύλλα λαμαρίνας διατίθενται σε πλάτος του 1,00 m ή του 0,50 m με σταθερό ύψος 1,20 m, πάχος 1,90 mm και πλαστικοποίηση διπλής όψης ως προστατευτικό μέσο κατά της μακροχρόνιας διάβρωσης.

Οι σχεδιασμοί των δεξαμενών ποικίλουν με κύριες επιλογές την παραλληλόγραμμη με γωνίες 90° και την παραλληλόγραμμη με κυρτές πλευρές.

Με τις μονάδες των panel προτείνεται και ο απαραίτητος εξοπλισμός για την πλήρη λειτουργία της πισίνας, όπως πολυεστερικό μηχανοστάσιο με φίλτρο και αντλία ανακυκλοφορίας, φωτισμός, στόμια, skimmer ή σχάρα υπερχείλισης, σκάλα, ενισχυμένο liner με εξοπλισμό για την τοποθέτηση του.

The fastest and most economical pool construction can be achieved with prefabricated wall panels!

Panels made of durable metal sheets in the required quantity and in combination with necessary struts, angle couplings and fittings, all ready to be adjusted and assembled.

Metal sheets are available in widths of 1,00 m or 0,50 m, 1,20 m fixed height, 1,90 mm thickness, double-sided laminated as a protective agent against long-term corrosion. The pool designs vary with main option being the rectangular pool with 90° angles and the rectangular pool with curved sides.

Along with panel units, the necessary equipment for the full operation of the swimming pool is also recommended, such as fiberglass housing with filter and circulation pump, lighting, inlets, skimmer or overflow grating, ladder & reinforced liner with equipment for its installation.



Η Acqua Source αναλαμβάνει να σας προμηθεύσει όλο τον απαραίτητο μηχανολογικό και ηλεκτρολογικό εξοπλισμό για την ταχύτερη και οικονομικότερη κατασκευή προκάτ πισίνας με περιμετρική υπερχείλιση ή skimmer προσφέροντάς σας ένα kit προϊόντων αποκλειστικής παραγωγής αποτελούμενο από:

- Θερμό-γαλβανισμένα πάνελ, πλάτους 1 m ή 0,50 m, με σταθερό ύψος 1,20 m και πάχος 1,90 mm, πλαστικοποιημένα και από τις δύο όψεις, ώστε να προστατεύονται από τη μακροχρόνια διάβρωση.
- Κανάλι υπερχείλισης κατασκευασμένο από υλικό ίδιο με τα πάνελ (για πισίνες με υπερχείλιση).
- Αντηρίδες, γωνιακοί σύνδεσμοι και εξαρτήματα σύνδεσης.
- Πολυεστερικό μηχανοστάσιο εξοπλισμένο με φίλτρο και αντλία.
- Ενισχυμένο liner πάχους 150/100 και εξοπλισμό τοποθέτησής του.
- Στόμια εισαγωγής και καθαρισμού.
- Skimmer ή σχάρα υπερχείλισης.
- Φωτιστικά.
- Σκάλα ανοξείδωτη.

Acqua Source undertakes the supply of all the necessary mechanical and electrical equipment for the fastest and most economical construction of wall panel pool with perimeter overflow grating or skimmer offering you a dedicated product kit consisting of:

- Heat-galvanized panels, 1 m or 0,50 m width, 1,20 m fixed height and 1,90 mm thickness, laminated on both sides to protect against long-term corrosion.
- Overflow grating made of the same material to panels (for overflow pools).
- Struts, angle couplings and fittings.
- Fiberglass housing with filter and pump.
- Reinforced liner -150/100 thickness- and installation equipment.
- Return inlets and suction inlets.
- Skimmer or overflow grating.
- Pool lights.
- Stainless steel ladder.

! Παρακαλούμε όπως επικοινωνήσετε μαζί μας για ολοκληρωμένη προσφορά.
Please contact us for a complete offer.



Αντλίες πισίνας
Swimming pool Pumps





**Αντλία αυτόματης αναρρόφησης για ιδιωτικές πισίνες, σειρά MP
Self-priming pump for residential pools, MP series**

Αντλία πισίνας με μεγάλο προφίλτρο, το οποίο μαζί με την εξαιρετική υδραυλική λειτουργία του, αποδίδει σε μια ευρεία φίλτρανση. Περιέχει φίλτρο με διάφανο καπάκι, από υλικό polycarbonate, το οποίο προσφέρει επιθεώρηση του εσωτερικού του καλαθιού προφίλτρου. Καλόθι προφίλτρου μεγάλων διαστάσεων. Καμία ηλεκτρική επαφή με το νερό καθώς κανένα τμήμα του μοτέρ δεν έρχεται σε επαφή με αυτό.

Τεχνικά χαρακτηριστικά: Σώμα αντλίας και diffuser κατασκευασμένα από πολυπροπυλένιο, ανθεκτικά στα χημικά προϊόντα που εντοπίζονται σε πισίνες και ενισχυμένα με πολυεστέρα, εγγυόμενα εξαιρετική ανθεκτικότητα. Impeller κατασκευασμένο από noryl και βάση από αλουμίνιο. Σειτ στεγανών αντλίας κατασκευασμένων από ανοξείδωτο ατσάλι AISI-316, κατάλληλα για λειτουργία με θαλασσινό νερό. Άξονας από ανοξείδωτο χάλυβα AISI-316. Impeller κατασκευασμένο από Noryl. Ανοξείδωτες AISI-316 σαλαμάστρες (για λειτουργία σε θαλασσινό νερό). Ανοξείδωτες βίδες. Δύο πιθανές συνδέσεις:

- Σπείρωμα θηλυκό 1,5".
- Σύνδεση σωλήνα PVC, Ø 50 κολλητό.

Μοτέρ: Ηλεκτρικό ασύγχρονο μοτέρ, κλειστό με εξωτερικό εξερισμό. Βαθμός προστασίας IP-55. 50Hz (60Hz κατόπιν ζήτησης) / 2.850 rpm. Μονωτική τάξη F. Στεγανά μοτέρ επιλεγμένα για να εξασφαλίσουν μακρά διάρκεια ζωής και αθόρυβη λειτουργία. Μέγιστη θερμοκρασία νερού: +40°C.

Self-priming pump for swimming pools with a large pre-filter, which together with its excellent hydraulic performance, generates a very large filtering capacity. A filter with a transparent, polycarbonate lid that easily allows inspection of the interior of the pre-filter basket. Large dimensions pre-filter basket. No possible electrical contact with the water as no part of the motor is in open to it.

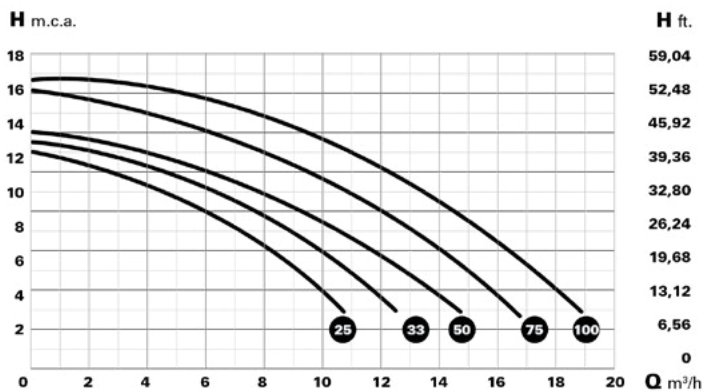
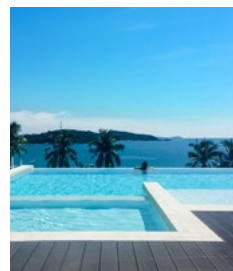
Technical details: Pump body, pump body lid and diffuser in polypropylene, resistant to the chemical products in pools and reinforced with fiberglass, guaranteeing excellent duration. Noryl impeller. Mechanical seal in carbon-ceramic and stainless steel AISI 316, specially suitable for work with sea water. Shaft in stainless steel AISI-316. Noryl impeller. Mechanical seal in stainless steel AISI-316. Bolts in AISI 304 Stainless Steel. The pumps allows two possible connections:
- Female thread of 1,5".
- Connection for PVC pipe Ø 50 to glue.

Motor: Electrical asynchronous motor, sealed with external ventilation. Protection IP-55. 50Hz (60Hz. under demand) / 2.850 rpm. Class F insulation. Motor bearings greased for life and selected to ensure long duration and silent work. Maximum water temperature: +40°C.

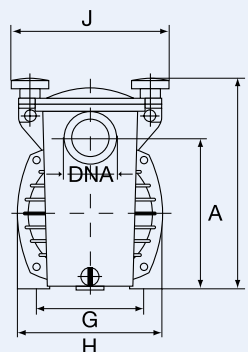
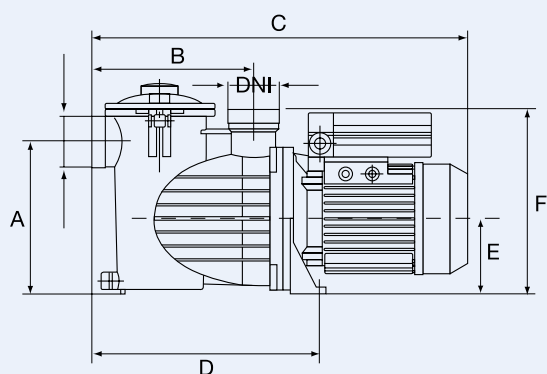


Μεγάλου όγκου καλαθάκι προφίλτρου, για να είναι σε θέση να προσφέρει φιλτράρισμα υψηλής ποιότητας, χωρίς να απαιτείται ο συνεχής καθαρισμός του, όταν η πισίνα είναι ιδιαίτερα βρώμικη.

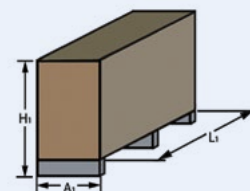
Large volume pre-filter sieve to be able to offer high quality filtering and not require the sieve to be cleaned constantly when the pool is excessively dirty.



Μοντέλο Model	Ύψος μανομετρικού Manometric height w.c.m						Παροχή Flow rate (m³/h)								Διάμετρος Diameter	
	HP	kW	Cond. μf	A			4	6	8	10	11	12	13	14	DNA	DNI
				II 230	III 230	III 400	10	12	14	16	18					
MP-025	0,25	0,16	18	2,6	-	-	10	8	6	4	2,5	0,5	-	-	1½" & Ø50 PVC	
MP-033	0,33	0,25	18	2,9	-	-	12	10	8	5,5	4,6	2	-	-	1½" & Ø50 PVC	
MP-050	0,50	0,37	18	3,3	-	-	14	12	10	7	6,5	5	-	-	1½" & Ø50 PVC	
MP-075	0,75	0,55	20	3,8	-	-	16	15	12,5	10	9,3	8	6,6	4,2	1½" & Ø50 PVC	
MP-076				-	3,0	1,7										
MP-100	1,00	0,75	20	4,2	-	-	18	16	15,3	13	12,1	10,5	9,7	7,6	1½" & Ø50 PVC	
MP-101				-	3,4	2,0										



ΣΥΣΚΕΥΑΣΙΑ PACKAGING



Μοντέλο Model	A	B	C	D	E	F	G	H	I	J	L1 (mm)	A1 (mm)	H1 (mm)	DNA DNI
MP-025	191	205	470	285	95	233	140	180	265	197	630	230	360	1½"
MP-033	191	205	470	285	95	233	140	180	265	197	630	230	360	1½"
MP-050	191	205	470	285	95	233	140	180	265	197	630	230	360	1½"
MP-075	191	205	470	285	95	233	140	180	265	197	630	230	360	1½"
MP-076														
MP-100	191	205	470	285	95	233	140	180	265	197	630	230	360	1½"
MP-101														

**Μονοβάθμια αντλία πισίνας FLOW
FLOW, single stage centrifugal pool pump****Εφαρμογές:**

Ανακύκλωση και φίλτρανση του νερού πισίνας για μεσαίου μεγέθους και επαγγελματικές πισίνες.

Τεχνικά χαρακτηριστικά:

- Σώμα αντλίας, βάση στήριξης και diffuser από ενισχυμένο πολυπροπυλένιο με ίνες υάλου.
- Φτερωτή και βάση τοποθέτησης PPO.
- Άξονας κινητήρα από ανοξείδωτο ατσάλι AISI-420 και στεγανά αντλίας κατασκευασμένα από γραφίτη και στεατίτη για αντλίες 0,50 - 1,00 Hp.
- Στεγανά αντλίας κατασκευασμένα από sic-sic για αντλίες 1,50 - 3,00 Hp.
- Σώμα μοτέρ κατασκευασμένο από αλουμίνιο L-2521.

Μοτέρ

- Ασύγχρονης λειτουργίας, δύο πόλων.
- Βαθμός προστασίας: IP 55.
- Μόνωση Τάξεως F.
- Συνεχής λειτουργία.
- Τα μονοφασικά μεγέθη παρέχουν ενσωματωμένη θερμική προστασία.

Χαρακτηριστικά:

- Αθόρυβη λειτουργία.
- Φυγόκεντρο.
- Πλήρης με προφίλτρο.
- Ισχύς κινητήρα: 0,50 - 3,00 HP, 0,37 - 2,20 kW, 220V/50 Hz, 380V/50 Hz.

Applications:

Recycling and filtering of water for medium and commercial swimming pools.

Technical characteristics:

- Pump body, pump foot and diffuser in glass loaded polypropylene.
- Impeller and seal mounting in PPO.
- Motor shaft in stainless steel AISI-420.
- Mechanical seal in graphite and steatite for pumps 0,50 - 1,00 Hp.
- Mechanical seal in sic-sic for pumps 1,50 - 3,00 Hp.
- Motor housing in aluminum L-2521.

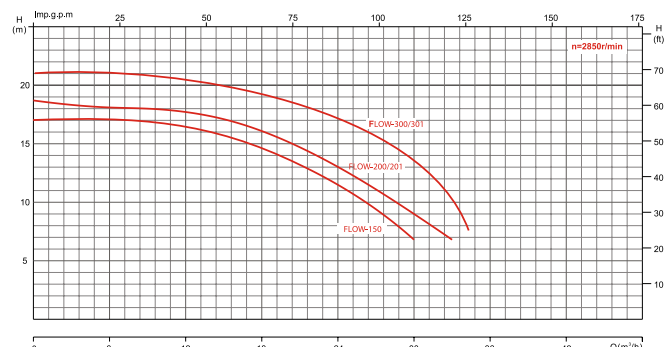
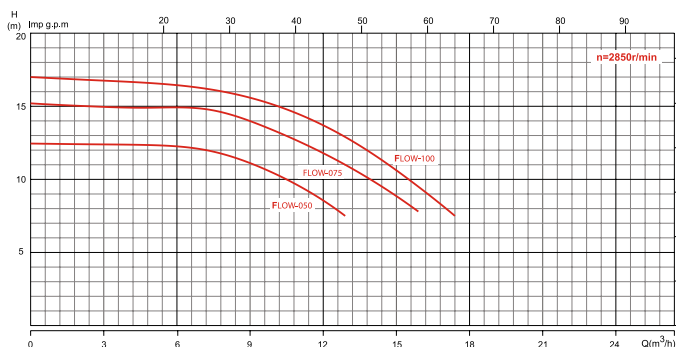
Motor:

- Asynchronous, two poles.
- IP 55 protection.
- Class F insulation.
- Continuous operation.
- Single phase version built-in thermal protection.

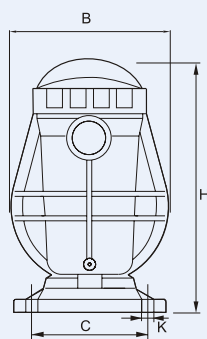
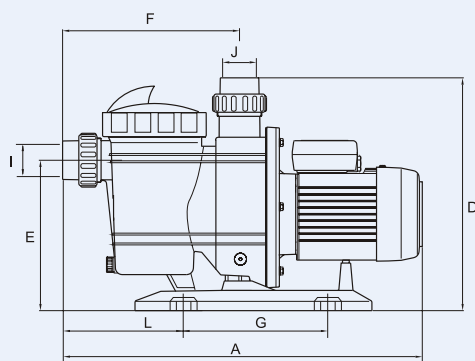
Specifications:

- Quiet running.
- Single stage centrifugal version.
- Complete with prefilter.
- Motor power: 0,50 - 3,00 HP, 0,37 - 2,20 kW, 220V/50 Hz, 380V/50 Hz.

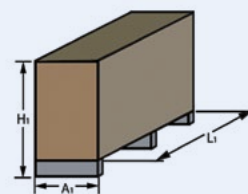




Μοντέλο Model					Ύψος μονομετρικού Manometric height w.c.m							Διάμετρος Diameter	
	HP	kW	A		8	10	12	14	16	18	21	DNA	DNI
			220	380	Παροχή Flow rate (m³/h)								
FLOW-050	0,50	0,37	3,1	-	12,4	10,4	7,2	-	-	-	-	Ø 50	
FLOW-075	0,75	0,55	4,2	-	15,6	13,8	11,7	9,0	-	-	-	Ø 50	
FLOW-100	1,00	0,75	5,3	-	17,1	15,4	13,8	11,7	7,8	-	-	Ø 50	
FLOW-150	1,50	1,1	7,9	-	28,5	26,1	23,1	19,2	14,1	-	-	Ø 50	
FLOW-200	2,00	1,5	10,0	-	31,2	28,5	25,8	22,2	18,3	9,0	-	Ø 50	
FLOW-201			-	3,9									
FLOW-300	3,00	2,2	13,1	-	34,2	33,0	39,6	37,2	26,4	21,0	6,0	Ø 50	
FLOW-301			-	4,9									



ΣΥΣΚΕΥΑΣΙΑ PACKAGING



Μοντέλο Model	A	B	C	D	E	F	G	H	L	I	J	K	L1 (mm)	A1 (mm)	H1 (mm)
FLOW-050	550	238	160	345	225	262	170	330	205	Ø 50	Ø 50	4 - Ø10	560	270	370
FLOW-075	550	238	160	345	225	262	170	330	205	Ø 50	Ø 50	4 - Ø10	560	270	370
FLOW-100	550	238	160	345	225	262	170	330	205	Ø 50	Ø 50	4 - Ø10	560	270	370
FLOW-150	655	270	230	450	295	335	200	440	270	Ø 63	Ø 63	4 - Ø10	660	300	450
FLOW-200	655	270	230	450	295	335	200	440	270	Ø 63	Ø 63	4 - Ø10	660	300	450
FLOW-201															
FLOW-300	655	270	230	450	295	335	200	440	270	Ø 63	Ø 63	4 - Ø10	660	300	450
FLOW-301															

**Αντλία αυτόματης αναρρόφησης για ιδιωτικές πισίνες, σειρά LIFE
Self-priming swimming pool pump for residential pool, LIFE series**

Ηλεκτρική αντλία για πισίνες με μεγάλο προφίλτρο, το οποίο μαζί με την εξαιρετική υδραυλική απόδοσή του, προσφέρει ισχυρή φίλτρανση. Το φίλτρο με ένα διάφανο καπάκι από polycarbonate, επιτρέπει επιθεώρηση του εσωτερικού του καθαθίου του προφίλτρου. Δεν υπάρχει καμία πιθανή ηλεκτρική επικοινωνία με το νερό καθώς κανένα τμήμα του μοτέρ δεν έρχεται σε επαφή με το νερό. Περιλαμβάνει ένα standard κλειδί για εύκολο άνοιγμα του καπακιού του προφίλτρου.

Τεχνικά χαρακτηριστικά: Σώμα αντλίας, καπάκι, βάση, ντιφιούζερ και κλειδί, κατασκευασμένα από πολυπροπυλένιο, ανθεκτικά στα χημικά προϊόντα των πισινών και ενισχυμένα με γυάλινες ίνες, εγγυώνται εξαιρετική διάρκεια. Άξονας από ανοξείδωτο χάλυβα AISI-316. Impeller κατασκευασμένο από Noryl. Ανοξείδωτες AISI-316 σαλαμάστρες (για λειτουργία σε θαλασσινό νερό). Ανοξείδωτες βίδες. Δύο πιθανές συνδέσεις:

- Σπείρωμα θηλυκό 2".
- Σύνδεση σωλήνα PVC, Ø 63 κολλητό.

Μοτέρ: Standard ασύγχρονο μοτέρ, κλειστό με εξωτερικό εξαερισμό. Βαθμός προστασίας IP-55. 2850 rpm, 50-60Hz. Μόνωση κατηγορίας F. Στεγανά του μοτέρ με μεγάλη διάρκεια ζωής και επιλεγμένα για αθόρυβη λειτουργία. Μέγιστη θερμοκρασία νερού: +40°C.

Electrical self-priming pump for pools with large pre-filter, which, together with its excellent hydraulic performance, gives a very large filtering capacity. A filter with a transparent, polycarbonate lid that easily allows inspection of the interior of the pre-filter sieve. No possible electrical contact with the water as no part of the motor is open to it. Includes a standard key for effortless opening of the pre-filter lid.

Technical characteristics: Pump body, pump body lid, diffuser and opening key in polypropylene, resistant to the chemical products in pools and reinforced with glass fibre, guaranteeing excellent duration. Shaft in stainless steel AISI-316. Noryl impeller. Mechanical seal in stainless steel AISI-316. Bolts in AISI 304 Stainless Steel. The pumps allows two possible connections:

- Female thread of 2".
- Connection for PVC pipe Ø 63 to glue.

Motor: Standard asynchronous motor, sealed from external ventilation. Protection IP-55. 2850 rpm, 50-60 Hz. Class F insulation. Motor bearings greased for life and selected to ensure long duration and silent working. Maximum water temperature: +40°C.



Μεγάλου όγκου καθαθίκι προφίλτρου, για να είναι σε θέση να προσφέρει φιλτράρισμα υψηλής ποιότητας, χωρίς να απαιτείται ο συνεχής καθαρισμός του, όταν η πισίνα είναι ιδιαίτερα βρώμικη. Με κλειδί στο καπάκι που παρέχεται στάνταρ με κάθε αντλία και επιτρέπει το εύκολο άνοιγμα και μεγάλη άνεση, καθώς μπορεί να κρατηθεί και με τα δύο χέρια.

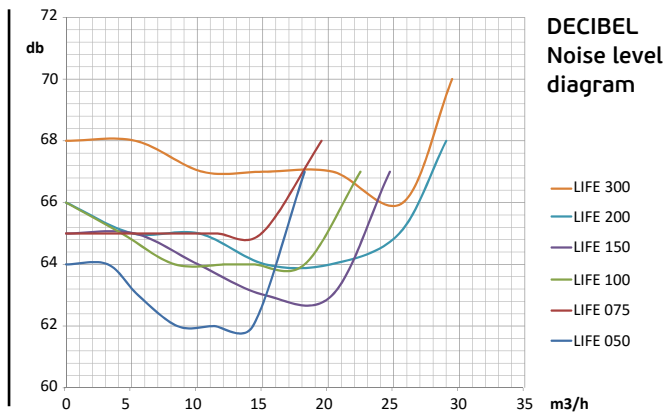
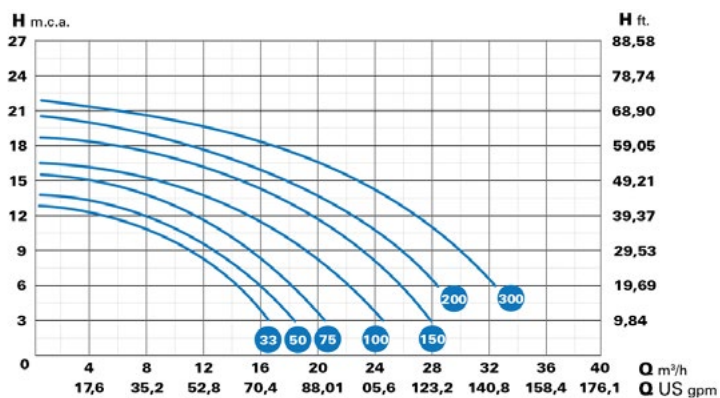
Large volume filter sieve to be able to offer high quality filtering and not require the sieve to be cleaned constantly when the pool is excessively dirty. Pre-filter lid key supplied standard with each pump, which allows effortless lid opening and great comfort as it can be held with both hands.



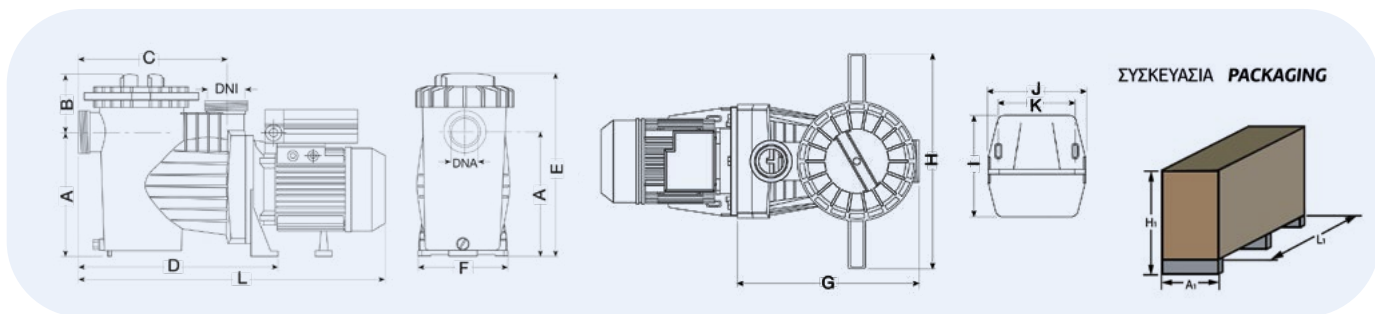
SACQUA SOURCE SA

Εξοπλισμός πισίνας | Swimming pool accessories

Αντλίες πισίνας
Swimming pool pumps



Μοντέλο Model	Υψος μανομετρικού Manometric height w.c.m						Παροχή Flow rate (m³/h)									Διάμετρος Diameter	
	HP	kW	Cond. μf	A			4	6	8	10	12	14	16	18	21	DNA	DNI
				II 230	III 230	III 400	4	6	8	10	12	14	16	18	21		
LIFE-050	0,50	0,37	20	4,4	-	-	17,5	15,6	13,5	11,1	8,4	-	-	-	-	2" & Ø 63 PVC	
LIFE-051				-	2,4	1,4	-	-	-	-	-	-	-	-	-		
LIFE-075	0,75	0,55	20	4,75	-	-	19,5	18	15,7	13,5	10,8	7,9	-	-	-	2" & Ø 63 PVC	
LIFE-076				-	3,1	1,8	-	-	-	-	-	-	-	-	-		
LIFE-100	1,00	0,75	25	5,5	-	-	23,2	21,1	19,7	18	15	12,3	8,7	-	-	2" & Ø 63 PVC	
LIFE-101				-	3,8	2,2	-	-	-	-	-	-	-	-	-		
LIFE-150	1,50	1,1	30	7,3	-	-	27	25	23	21	19	17	13	10	-	2" & Ø 63 PVC	
LIFE-151				-	5	2,9	-	-	-	-	-	-	-	-	-		
LIFE-200	2,00	1,5	40	9,2	-	-	-	28	26	24	21	18	14	12	-	2" & Ø 63 PVC	
LIFE-201				-	6	3,5	-	-	-	-	-	-	-	-	-		
LIFE-300	3,00	2,2	40	12,2	-	-	-	32	30	29	27	23	20	15	12	2" & Ø 63 PVC	
LIFE-301				-	8,6	5,0	-	-	-	-	-	-	-	-	-		



Μοντέλο Model	A	B	C	D	E	F	G	H	I	J	K	L	L1 (mm)	A1 (mm)	H1 (mm)
LIFE-050	216	109	265	370	325	206	325	400	220	205	160	550	630	230	360
LIFE-051	216	109	265	370	325	206	325	400	220	205	160	550	630	230	360
LIFE-075	216	109	265	370	325	206	325	400	220	205	160	550	630	230	360
LIFE-076	216	109	265	370	325	206	325	400	220	205	160	550	630	230	360
LIFE-100	216	109	265	370	325	206	325	400	220	205	160	550	630	230	360
LIFE-101	216	109	265	370	325	206	325	400	220	205	160	550	630	230	360
LIFE-150	216	109	265	370	325	206	325	400	220	205	160	580	630	230	360
LIFE-151	216	109	265	370	325	206	325	400	220	205	160	580	630	230	360
LIFE-200	216	109	265	370	325	206	325	400	220	205	160	630	705	230	360
LIFE-201	216	109	265	370	325	206	325	400	220	205	160	630	705	230	360
LIFE-300	216	109	265	370	325	206	325	400	220	205	160	630	705	230	360
LIFE-301	216	109	265	370	325	206	325	400	220	205	160	630	705	230	360



Αντλία πισίνας με speed drive, σειρά e-LIFE
Swimming pool pump with speed drive, e-LIFE series



Νέα σειρά αντλιών πισίνας με σύνθεση απο το νέο e-Life inverter και τα νέα υψηλής απόδοσης σύγχρονα μοτέρ με μόνιμους μαγνήτες. Ο συνδυασμός αυτών των δύο καινοτόμων τεχνολογιών, μας εξασφαλίζει εξοικονόμηση ενέργειας έως και 80% σε σύγκριση με τις κλασσικές αντλίες.

Τεχνικά χαρακτηριστικά:

- Ενσωματώνει ένα ειδικά σχεδιασμένο λογισμικό για την αυτοματοποίηση της αντλίας με ένα εύκολο διαισθητικό προγραμματισμό.
- Πολύ σημαντική εξοικονόμηση ενέργειας που μπορεί να φτάσει πάνω από το 80% του ενεργειακού κόστους.
- Εξαιρετικά αθόρυβη (≈ 40 dB).
- Προσαρμοστικότητα, ταχύτητα από 600 rpm έως 2.850 rpm. Η αντλία τίθεται αυτόματα σε λειτουργία μέγιστης εξοικονόμησης.
- Μεγάλη ευελιξία, ένα μοντέλο για οποιοδήποτε μέγεθος πισίνας από 15 m³ έως 450 m³. Δεν είναι απαραίτητη η χρήση διαφορετικών αντλιών, η αντλία e-Life είναι σε θέση να ελέγχει την φίλτρανση, την αντίστροφη πλύση και την λειτουργία σκουπίσματος σε οποιαδήποτε κατάσταση.
- Κινητήρας χωρίς ψήκτρες με μόνιμους μαγνήτες, ο οποίος μειώνει τη θερμοκρασία του κινητήρα και επεκτείνει τη διάρκεια ζωής των ρουλεμάν και των μηχανικών εξαρτημάτων.
- Υψηλή προστασία, οι παράμετροι που έχουν οριστεί κατά τον προγραμματισμό προστατεύουν την αντλία, την εγκατάσταση, το φίλτρο και τους χρήστες.
- Ολοκληρωμένη συνδεσιμότητα για διαχείριση χλωριωτή άλατος, αντλίας θερμότητας, φωτιστικών, κ.λπ.
- Μεγάλη LCD οθόνη για σαφή παρουσίαση όλων των απαραίτητων πληροφοριών.

New range of pool pumps compound by the new inverter e-Life and the new high efficiency synchronous motors with permanent magnets. The combination of these two innovative technologies, assure us energy savings up to 80% compared to the traditional pumps.

Technical characteristics:

- Incorporates a specially developed software for pump automation with an easy and intuitive programming.
- Very significant energy savings that can reach more than 80% of the energy cost.
- Extremely silent (≈ 40 dB).
- Total adaptability, speed range from 600 rpm to 2.850 rpm. The pump automatically sets to the point of maximum savings.
- Great versatility, one single model to any size of pool from 15 m³ to 450 m³. Not necessary to have different pumps, our e-Life is able to control filtration, backwashing and vacuuming in any situation.
- Brushless motor with permanent magnets, which reduces the engine temperature and extends the life of bearings and mechanical parts.
- High Protection, the parameters set during programming protect your pump, installation, filter and users.
- Integrated connectivity to manage salt chlorinator, heat pump, lights, etc.
- Large LCD display where all necessary information is clearly reflected.



efficiency class

IE 5

ΜΕΧΡΙ ΚΑΙ **UP TO**



ΕΞΟΙΚΟΝΟΜΗΣΗ ΕΝΕΡΓΕΙΑΣ **ENERGY SAVING**

Στήριγμα τοίχου ως προαιρετική επιλογή.

Wall support as an option.

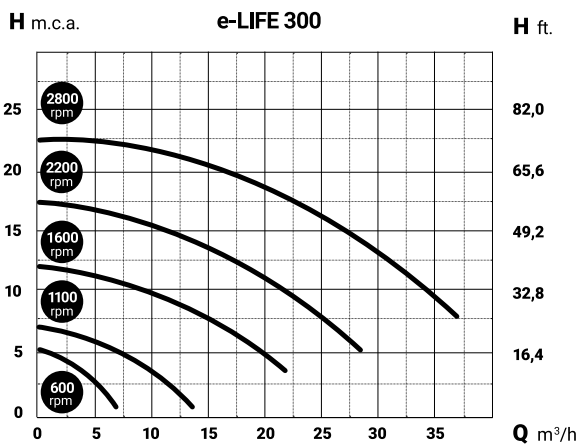
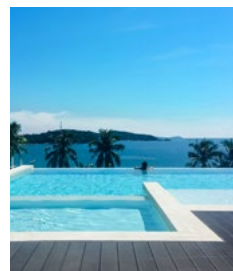




SACQUA SOURCE SA

Εξοπλισμός πισίνας | Swimming pool accessories

Αντλίες πισίνας
Swimming pool pumps



Μοντέλο Model	HP	kW	Συχνότητα Frequency	Φάση Phase
e-LIFE 300	3,0	2,2	50/60 Hz	220-240 V

Μια αντλία για πολλαπλές χρήσεις
A pump for multiple uses



Το λογισμικό είναι ειδικά σχεδιασμένο για την αυτοματοποίηση της e-Life αντλίας. Επίσης παρέχεται ένας εύκολος οδηγός ρύθμισης για εγκατάσταση & πλήρως λειτουργική απόδοση της αντλίας. Μόνο 3 δείκτες ως προς συμπλήρωση:

- Παρούσα ημερομηνία.
- Όγκος πισίνας.
- Μέγεθος φίλτρου.

The software is specially developed for the automation of e-Life pump. An easy setup wizard is provided to leave the pump and the installation fully operational. Just 3 indicators to be filled:

- Current date.
- Pool Volume.
- Filter size.



ΕΥΚΟΛΗ
ΕΓΚΑΤΑΣΤΑΣΗ
EASY
INSTALLATION



ΠΟΛΛΑΠΛΗ
ΤΑΧΥΤΗΤΑ
VARIABLE
SPEED



ΜΟΝΙΜΟ ΜΟΤΕΡ
ΜΑΓΝΗΤΙΚΟΥ
ΜΗΧΑΝΙΣΜΟΥ
PERMANENT
MAGNET
MOTOR



ΡΥΘΜΙΣΗ
ΛΕΙΤΟΥΡΓΙΑΣ
SKIMMER
SKIMMING
CONTROL



ΦΙΛΙΚΟ
ΠΡΟΣ ΤΟ
ΠΕΡΙΒΑΛΛΟΝ
ENVIRONMENTALLY
FRIENDLY



ΡΥΘΜΙΣΗ
ΦΙΛΤΡΑΝΣΗΣ
FILTRATION
CONTROL



ΕΞΑΙΡΕΤΙΚΑ
ΑΘΡΟΥΒΗ
ΛΕΙΤΟΥΡΓΙΑ
EXTREMELY
SILENT



ΛΕΙΤΟΥΡΓΙΑ
ANTI FREEZE
ANTI FREEZE
FUNCTION



Αντλία αυτόματης αναρρόφησης, υψηλής απόδοσης, για ιδιωτικές πισίνες, σειρά ONDINA (OK)
High-performance, self-priming pump for residential pools, ONDINA (OK) series

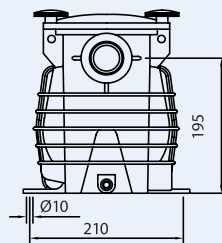
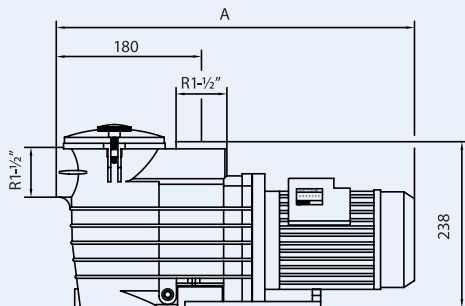
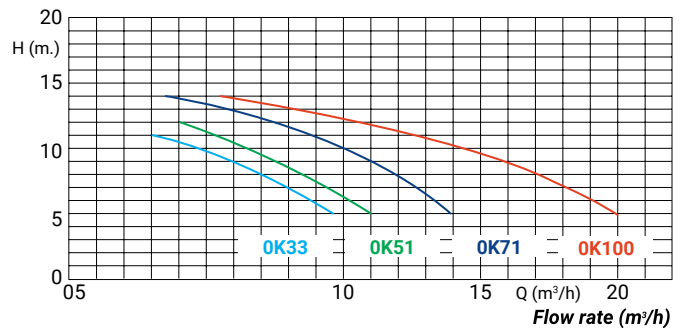
2 YEARS GUARANTEE

Χαρακτηριστικά:

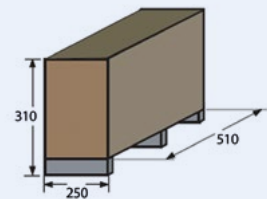
- Βελτιστοποιημένη για μεσαίες και μικρές πισίνες.
- Συμπαγής και αθόρυβη, κατάλληλη και για πολυεστερικά μηχανοστάσια.
- Γρήγορη σφράγιση με ειδικές βίδες καπακιού.
- Προστασία IP55, 50 Hz, 2.850 rpm.
- Κατάλληλη για χρήση με θαλασσινό νερό ή με κλωριωτή άλατος.
- Χρήση: για οικιακές πισίνες έως 75 m³.

Specifications:

- Optimised for medium and small pools.
- Compact and silent, suitable for small technical rooms and underground technical equipment boxes.
- Quick-seal with wing nuts.
- Protection IP55, 50 Hz, 2.850 rpm.
- Can be used in salt water.
- Usages: for residential pools up to 75 m³.



ΣΥΣΚΕΥΑΣΙΑ PACKAGING



Μοντέλο Model	HP	kW	A (mm)	Ύψος μανομετρικού Manometric height w.c.m							Φάση Phase	Ampere (A)
				5	6	8	10	11	12	14		
OK 33 M	0,33	0,45	475	9,6	8,9	7	4,8	3	-	-	230V	2,45
OK 51 M	0,50	0,58	475	11	10,1	8,5	6,6	5,2	4	-	230V	3,5
OK 51 T1											230/400V	2,45/1,0
OK 71 M	0,75	0,75	475	13,9	13,2	11,9	10	9	7,5	3,5	230V	4,0
OK 71 T1											230/400V	4,0
OK 100 M	1,00	1,0	505	20	19,2	17,2	14,5	12,9	10,5	5,5	230V	5,0
OK 100 T1											230/400V	3,0/1,75



Αντλία αυτόματης αναρρόφησης για ιδιωτικές πισίνες, σειρά KORAL (KSE)
Self-priming pump for residential pool, KORAL (KSE) series

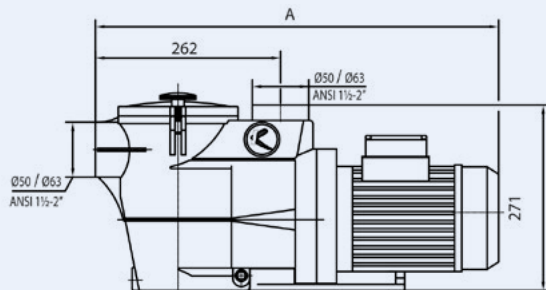
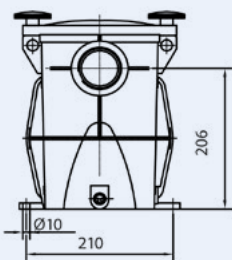
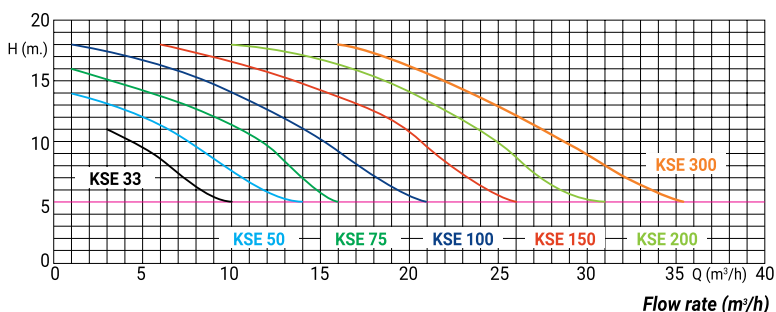


Χαρακτηριστικά:

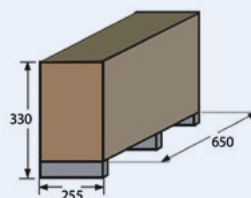
- Βελτιωμένο και ιδιαίτερα αθόρυβο υδραυλικό σύστημα.
- Προφίλτρο ορατό εσωτερικά, εύκολη και γρήγορη πρόσβαση.
- Φτερωτή ανθεκτική στη διάβρωση και ισχυρό Noryl υλικό.
- Διπλή αποστράγγιση, εύκολο άνοιγμα (δεν απαιτούνται εργαλεία).
- Συνδέσεις: περιλαμβάνει κολλητά ρακόρ για Ø50 ή Ø63 mm, ANSI 1,5"-2,0".
- Κατάλληλη για χρήση με θαλασσινό νερό ή με χλωριωτή άλατος.
- Χρήση: για οικιακές πισίνες μέχρι 177 m³.

Specifications:

- Optimised and super-silent hydraulic system.
- Interior of the prefilter visible, easy and rapid access.
- Impeller in corrosion-resistant and hard-wearing Noryl.
- Double drain, easy opening (no tools required).
- Connections: includes slip unions for Ø50 or Ø63 mm, ANSI 1,5"-2,0".
- Suitable for use in salt water.
- Usages: for residential pools up to 177 m³.



ΣΥΣΚΕΥΑΣΙΑ PACKAGING



Μοντέλο Model	HP	kW	A (mm)	Ύψος μονομετρικού Manometric height w.c.m									Φάση Phase	Ampere (A)
				5	6	8	10	11	12	14	16	18		
KSE 33 M	0,33	0,45	503	11	8,9	7	4,8	3	-	-	-	-	230V	2,45
KSE 50 M	0,50	0,58	550	14,5	12	10	7,5	6,5	5	1	-	-	230V	3,2
KSE 50 T1													230/400V	2,40/1,0
KSE 75 M	0,75	0,75	550	16	14,5	13,5	11,5	10,2	8,9	5,2	1	-	230V	4,0
KSE 75 T1													230/400V	4,0
KSE 100 M	1,00	1,0	550	21,5	19,5	17,5	15,4	14,2	13	10	5,8	1	230V	5,0
KSE 100 T1													230/400V	3,4/2,0
KSE 150 M	1,50	1,6	580	27,5	25,5	23	21,9	20,8	19,7	16,4	11,8	6,2	230V	7,5
KSE 150 T1													230/400V	5,0
KSE 200 M	2,00	1,92	580	32	29,4	27,8	25,7	24,6	23,5	20,5	17	12	230V	9,0
KSE 200 T1													230/400V	3,6/2,2
KSE 300 M	3,00	2,6	620	36,5	34,5	32	29,5	28,2	26,9	23,9	20	16,2	230V	12,5
KSE 300 T1													230/400V	5,0/2,9





Αντλία πισίνας Inverter, σειρά KS EVO VS
Inverter swimming pool pump, KS EVO VS series



Χαρακτηριστικά:

- Μεταβλητή ταχύτητα: υψηλό επίπεδο απόδοσης για κάθε εφαρμογή, βελτιστοποιημένη κατανάλωση.
- 5 προγράμματα, 3 προεπιλεγμένες ταχύτητες.
- Εξαιρετικά αθόρυβη λειτουργία.
- Σύστημα σφράγισης με ειδικές βίδες, γρήγορη πρόσβαση (δεν απαιτούνται εργαλεία).
- Διπλή αποστράγγιση, εύκολο άνοιγμα (δεν απαιτούνται εργαλεία).
- Απλή εγκατάσταση, άμεση αντικατάσταση αντλιών KS, παρέχονται με ρακόρ 50/63 mm.
- Φτερωτή και diffuser από Noryl, εξαιρετικά και ανθεκτικά στη διάβρωση.
- Κατάλληλο για χρήση σε θαλασσινό νερό, στεγανά κατασκευασμένα από ανοξείδωτο ασάλι AISI 316.
- Μονάδα διαχείρισης που επιτρέπει έως και πέντε καθημερινά προγράμματα.
- Αυτόματη λειτουργία skimmer για τον καθαρισμό της επιφάνειας κάθε 1, 2 ή 3 ώρες.
- Χρονοδιακόπτης.
- Χρήση σε ιδιωτικές πισίνες έως 126 m³.

Specifications:

- **Variable speed:** high level of efficiency for each application, optimized consumption.
- **5 programmes, 3 preselected speeds.**
- **Super-silent operation.**
- **Wing nut closing system, rapid access (no tools required).**
- **Double drain, easy opening (no tools required).**
- **Simple installation, direct substitute for KS pumps, supplied with 50/63 mm unions.**
- **Impeller and diffuser made of Noryl, very hardwearing and corrosion-resistant.**
- **Suitable for use in salt water, AISI 316 mechanical seal.**
- **Management module allowing up to five daily programmes.**
- **Automatic skimming function for cleaning the surface every 1, 2 or 3 hours.**
- **Timer.**
- **Usage for private pools, up to 126 m³.**



Μέγιστη θερμοκρασία/μέγιστη πίεση: 50°C / 2,5 bar.

Σύνδεση: 63 mm.

Χαρακτηριστικά μοτέρ: Τάξη μόνωσης F, IP55, 50 Hz, μονοφασική.

Στεγανά αντλία: AISI 316, κατάλληλα για θαλασσινό νερό.

Max temperature / max pressure: 50°C / 2,5 bar.

Connection: 63 mm.

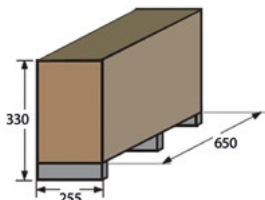
Motor characteristics: Class F, IP55, 50 Hz, single phase.

Mechanical seal: AISI 316, suitable for salt water.

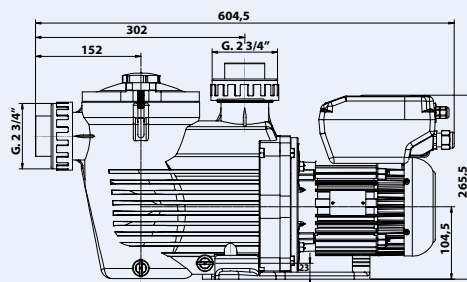
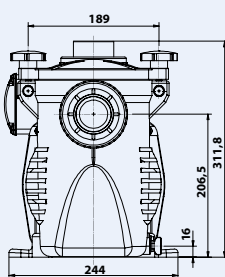
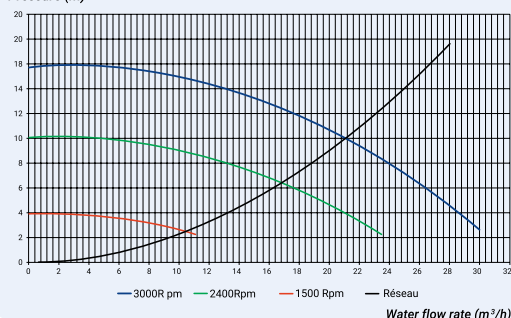


Μοντέλο Model	HP	kW	A (mm)	Παροχή (m ³ /h) Flow rate (m ³ /h)
KS Evo VS	1,50	1,1	543	21

Παροχή σε 10 μέτρα μανομετρικό.
Flow rate at 10 meters head.



Pressure (m)





Αντλία αυτόματης αναρρόφησης για ιδιωτικές πισίνες, MAX FLO
Self-priming swimming pool pump for residential pool, MAX FLO

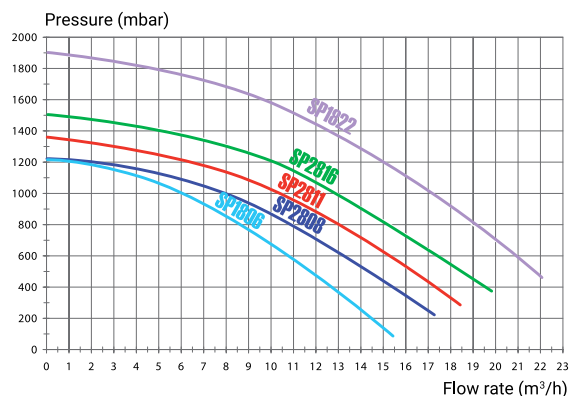
2 YEARS GUARANTEE

Χαρακτηριστικά:

- Φυγοκεντρική αντλία με μοτέρ κλειστού τύπου (IPX5).
- Ενσωματωμένη θερμική προστασία.
- Ταχύτητα λειτουργίας 2.900 rpm.
- Noryl® impeller.
- Εύκολη απομάκρυνση του καπακιού με μετατόπιση των βιδών στήριξής του προς το πλάι.

Specifications:

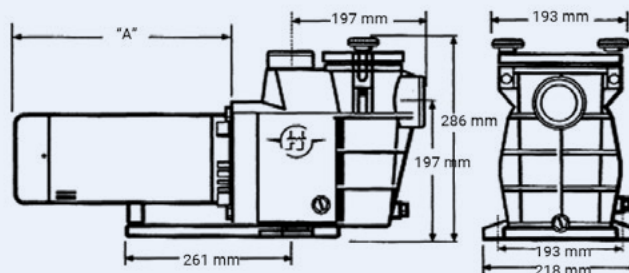
- Self-priming pump with closed and ventilated motor (IPX5).
- Built-in thermal protection with automatic reclosing.
- Running speed 2.900 rpm.
- Turbine of Noryl® with brass insert.
- Strainer with swing-aside hand knobs for fast opening and closing.



Διάφανο καπάκι
See-through
strainer cover

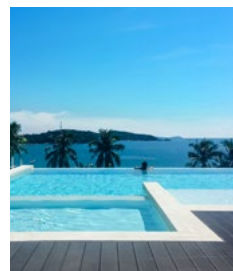


Τάπες αποστράγγισης
για εύκολη χειμερινή
συντήρηση
Drain plugs for
an easy wintering



Μοντέλο Model	HP	A (mm)	Παροχή Flow rate (m³/h)	In/Out	Φάση Phase	Ampere (A)
SP1806HW81	0,50	183	8	1,5"	220V	2,9
SP1808HW111	0,75	183	11	1,5"	220V	3,6
SP1811HW161	1,00	213	13	1,5"	220V	4,3
SP1816HW221	1,50	213	15	1,5"	220V	5,0
IE3 ✓ SP1808XW113	0,75	183	11	1,5"	220/380V	2,1/1,2
IE3 ✓ SP1811XW163	1,00	213	13	1,5"	220/380V	3,3/1,9
IE3 ✓ SP1816XW223	1,50	213	15	1,5"	220/380V	3,2/1,85

Παροχή σε 8 μέτρα μανομετρικό.
Flow rate at 8 meters head.



Αντλία αυτόματης αναρρόφησης για ιδιωτικές πισίνες, SUPER PUMP
Self-priming swimming pool pump for residential pool, SUPER PUMP



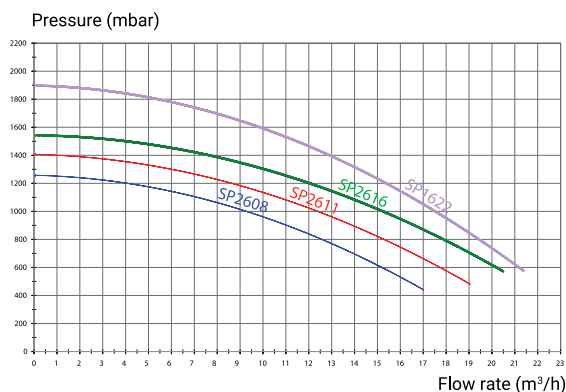
2 YEARS GUARANTEE

Χαρακτηριστικά:

- Φυγοκεντρική αντλία με μοτέρ κλειστού τύπου (IPX5).
- Ενσωματωμένη θερμική προστασία.
- Ταχύτητα λειτουργίας 2.900 rpm.
- Noryl® impeller.
- Εύκολη απομάκρυνση του καπακιού με μετατόπιση των βιδών στήριξης του προς το πλάι.

Specifications:

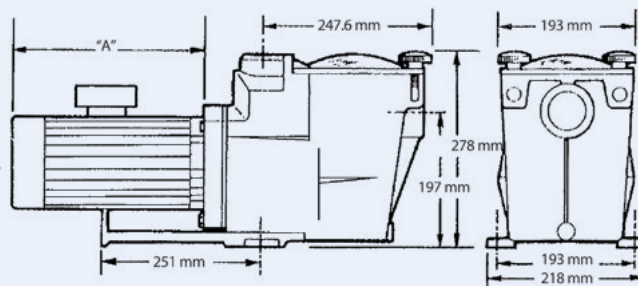
- Self-priming pump with closed and ventilated motor (IPX5).
- Thermal protection built in with automatic reclosing.
- Running speed 2.900 rpm.
- Turbine of Noryl® with brass insert.
- Prefilter with swing-aside brand knobs for fast opening and closing.



Διάφανο καπάκι
**See-through
strainer cover**



Τύπες αποστράγγισης
για εύκολη χειμερινή
συντήρηση
**Drain plugs for
an easy wintering**



Μοντέλο Model	HP	A (mm)	Παροχή Flow rate (m³/h)	In/Out	Φάση Phase	Amp (A)	Μοντέλο Model	HP	A (mm)	Παροχή Flow rate (m³/h)	In/ Out	Φάση Phase	Amp (A)	
SP1606XW81	0,50	183	7,5	1,5"	220V	3,6	SP1611XW163	1,00	213	13,5	1,5"	220/380V	3,3/1,9	IE3✓
SP1608XW111	0,75	183	11	1,5"	220V	3,6	SP2616XW223	1,50	213	18,0	2"	220/380V	3,2/1,85	IE3✓
SP1611XW161	1,00	213	13,5	1,5"	220V	4,3	SP2622XW253	2,00	233	19,5	2"	220/380V	5,2/3,0	IE3✓
SP2616XW221	1,50	213	18	2"	220V	5								
SP2622XW251	2,00	232	19,5	2"	220V	7								

Παροχή σε 8 μέτρα μονομετρικό.
Flow rate at 8 meters head.



Αντλία αυτόματης αναρρόφησης για ιδιωτικές πισίνες, σειρά RS II
Self-priming swimming pool pump for residential pool, RS II series

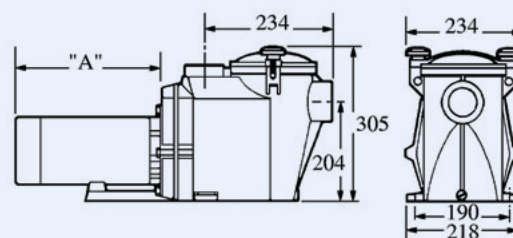
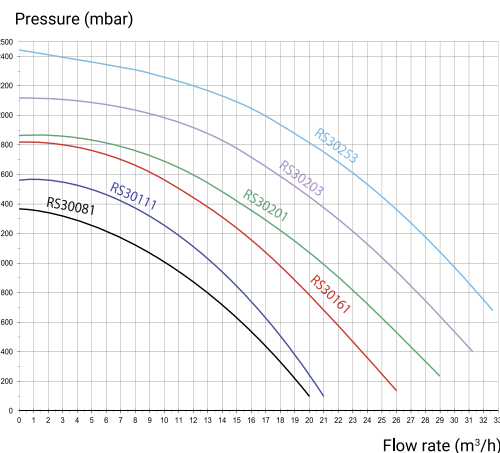


Χαρακτηριστικά:

- Μοτέρ υψηλής απόδοσης.
- Κεραμικές σαλαμάστρες ανθεκτικές στην υψηλή θερμοκρασία.
- Γρήγορη αποσυναρμολόγηση καπακιού.
- Noryl® impeller μέγιστης απόδοσης.
- Μεγάλο καλάθι (2.950 cm³).
- Μεγάλο σώμα ανθεκτικό στην διάβρωση.

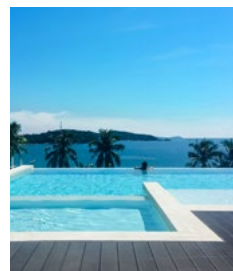
Specifications:

- Heavy-Duty, high performance motor.
- Heat-resistant, double sized ceramic seal.
- Quick release, "see-thru" strainer.
- Maximum performance Noryl® impeller.
- Large strainer basket (2.950 cm³).
- Large, corrosion-proof housing.



Μοντέλο Model	HP	kW	A (mm)	Παροχή (m³/h) Flow rate (m³/h)	Φάση Phase	Ampere (A)
RS3008EV1	0,75	0,55	213	12,5	220V	3,6
RS3011EV1	1,00	0,75	213	15	220V	4,3
RS3016EV1	1,50	1,1	225	19,5	220V	5
RS3020EV1	2,00	0,75	230	20,5	220V	7,25
IE3 ✓ RS3020EV3	2,00	1,5	230	22,5	220/380V	5,2 / 3,0
IE3 ✓ RS3025EV3	2,50	2,2	280	26,5	220/380V	7,8 / 4,5
IE3 ✓ RS3030EV3	3,00	2,2	280	30,7	220/380V	7,8 / 4,5

Παροχή σε 8 μέτρα μανομετρικό.
Flow rate at 8 meters head.



Αντλία υψηλής απόδοσης για πισίνες και spa, σειρά 5P6R
High-efficiency pool/spa pump, 5P6R series



Υψηλή επάρκεια, ελάχιστη συντήρηση και μέγιστη απόδοση - όλα τα χαρακτηριστικά που απαιτούνται από έναν ιδιοκτήτη πισίνας σήμερα. Η 5P6R διαθέτει το νέο δακτυλίδι καπακιού Quick-Lock και ρακόρ σύνδεσης Ø63 mm. Διαθέσιμες σε μονοφασικά και τριφασικά μοντέλα, σε μεγέθη που ξεκινούν από 0,55 kW έως 2,20 kW. Εξοπλισμένες με μοτέρ ενισχυμένου τύπου. Το μονοφασικό και τριφασικό μοτέρ είναι κατασκευασμένο σύμφωνα με τα Ευρωπαϊκά CE standard με βαθμό προστασίας IPX5.

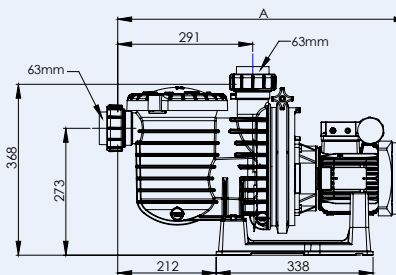
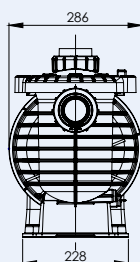
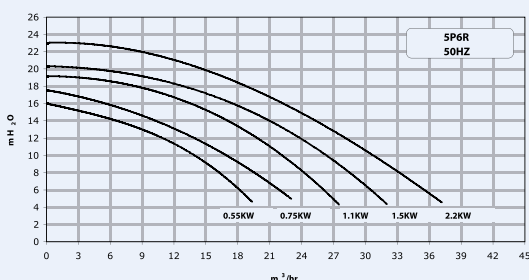
High efficiency, low maintenance and maximum performance - all the features demanded by today's pool owners. The 5P6R has our new Quick-Lock trap cover ring and 63 mm connection unions to glue. Available in single and three phase models, with ratings from 0,55 kW to 2,20 kW. Equipped with a heavy-duty motor. The single and three phase motor is build according to European CE standards with IPX5 protection.

Χαρακτηριστικά:

- Ποιοτική κατασκευή, ανθεκτικό σώμα αντλίας, μονοκόμματο κατασκευασμένο από Dura-Glas.
- Γρήγορος καθαρισμός: νέο δακτυλίδι καπακιού Quick-Lock που παρέχει εύκολη πρόσβαση στο καλαθάκι.
- Μεγάλο διάφανο καπάκι με εύκολη πρόσβαση στην επίβλεψη των ακαθαρσιών.
- Βάση ειδικά σχεδιασμένη που καταπνίγει το θόρυβο και τις δονήσεις.
- Αυτόματη αναρρόφηση μέχρι 4,5 m πάνω από την επιφάνεια του νερού.
- Impeller από noryl που αντέχει στα πιο σκληρά περιβάλλοντα νερού.

Specifications:

- Quality construction, durable one-piece pump housing constructed of Dura-Glas.
- Fast cleaning: new Quick-Lock trap cover ring permits fast access to strainer basket.
- Large "See-Thru" lid makes it simple to check for debris.
- Specially designed base dampens sound and vibration.
- Self-priming, suction lift up to 4,5 m above water level.
- Noryl Impeller withstands the toughest water environments.



Μοντέλο Model	kW	A (mm)	Παροχή (m³/h) Flow rate (m³/h)	Φάση Phase
5P6RD-1	0,55	623	16,5	220/240V
5P6RD-3	0,55	623	16,5	380/420V
5P6RE-1	0,75	633	20,0	220/240V
IE2✓ 5P6RE-3E2*	0,75	633	20,0	380/420V
5P6RF-1	1,10	633	24,5	220/240V
IE2✓ 5P6RF-3E2*	1,10	633	24,5	380/420V
5P6RG-1	1,50	667	29,0	220/240V
IE2✓ 5P6RG-3E2*	1,50	667	29,0	380/420V
5P6RH-1	2,20	667	34,0	220/240V
IE2✓ 5P6RH-3E2*	2,20	667	34,0	380/420V

* IE2-συμβατό / IE2-compliant

Παροχή σε 8 μέτρα μονομετρικό. / Flow rate at 8 meters head.



Μπρούντζινες, φυγόκεντρες, επαγγελματικές αντλίες 2.900 rpm
Bronze, centrifugal, commercial pool pumps 2.900 rpm

Χαρακτηριστικά:

- Μπρούντζινο περίβλημα αντλίας και φτερωτή.
- Άξονας αντλίας κατασκευασμένος από ανοξείδωτο ατσάλι.
- Μοτέρ υψηλής ποιότητας.
- Μπρούντζινο προφίλτρο με καθαθάκι φίλτρου κατασκευασμένο από σύνθετο υλικό.
- Εξοπλισμένη με τάπα αποστράγγισης.
- Έλεγχος και πιστοποίηση από τρίτους.

Specifications:

- Pump housing and pump impeller made of bronze.
- Pump shaft made of acid proof stainless steel.
- High-quality motors.
- Pre-filter made of bronze with filter basket of composite material.
- Equipped with drain plug.
- Third-party tested and certified.



Μοντέλο Model	HP	kW	Παροχή Flow rate (m ³ /h)	Φάση Phase	Ampere (A)		
					230/3 ~	400/3 ~	690/3 ~
112201	2,00	1,5	23	230/400V	5,2	3,0	-
112211	3,00	2,2	37	230/400V	8,0	4,6	-
112221	5,50	4,0	64	400/690V	-	8,0	-
11224	7,50	5,5	73	400/690V	-	10,2	5,9
12225	10,0	7,5	100	400/690V	-	13,7	7,9

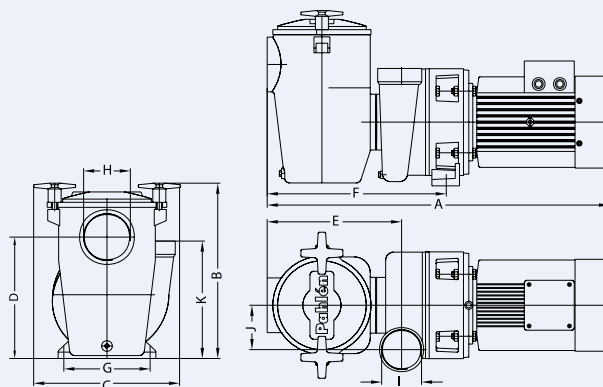
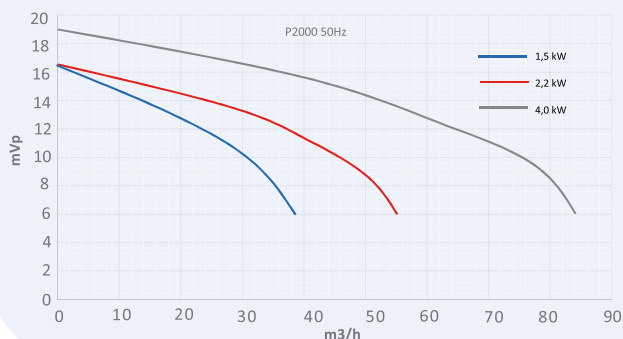
Παροχή σε 12 μέτρα μονομετρικό.
Flow rate at 12 meters head.

1 ΤΕΧΝΙΚΑ ΧΑΡΑΚΤΗΡΙΣΤΙΚΑ **TECHICAL INFO**

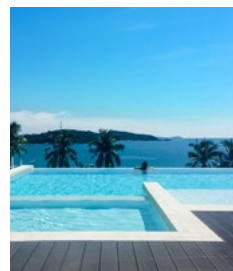


112201, 112211, 112221

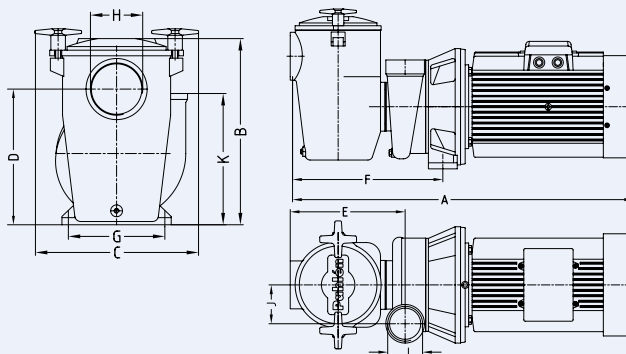
Pump capacities



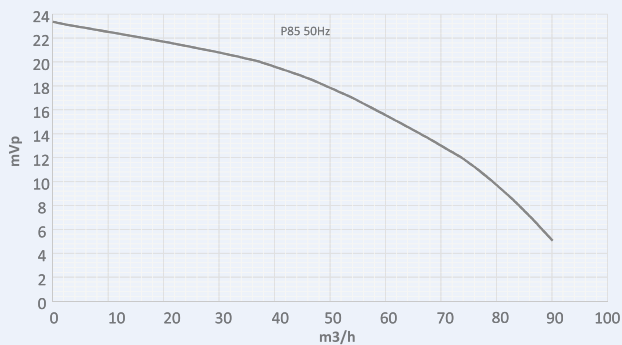
Μοντέλο Model	Διαστάσεις Dimensions (mm)										
	A	B	C	D	E	F	G	H	I	J	K
112201	620	335	275	225	250	330	130	3"	2½"	82	220
112211	620	335	275	225	250	330	130	3"	2½"	82	220
112221	710	335	275	225	250	330	130	3"	2½"	82	220



11224



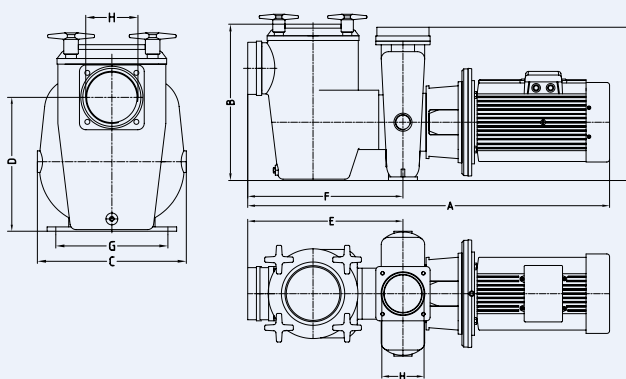
Pump capacities



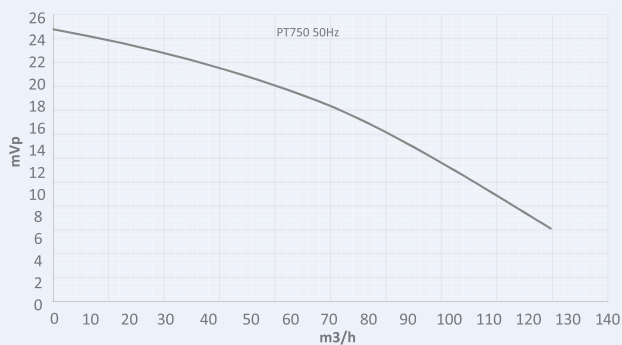
Μοντέλο Model	Διαστάσεις Dimensions (mm)					
	A	B	C	D	E	F
11224	815	330	275	250	240	315
	G	H	I	J	K	
	140	3"	2½"	82	235	



12225



Pump capacities



Μοντέλο Model	Διαστάσεις Dimensions (mm)					
	A	B	C	D	E	F
12225	995	410	360	300	390	390
	G	H	I			
	260	110	430			



Αντλία υψηλής απόδοσης 1.450/2.850 rpm, σειρά MASC
High performance pump 1.450/2.850 rpm, MASC series



Εφαρμογές: Εξαιρετικά αθόρυβη αντλία (κινητήρας 4 πόλων). Αντλία αυτόματης αναρρόφησης, υψηλής απόδοσης, διαθέσιμη σε εκδόσεις 2 και 4 πόλων ιδανικές για μεγαλύτερα συστήματα φίλτρανσης. Διαθέτει μεγάλο πλαϊνό προφίλτρο αναρρόφησης, το οποίο μαζί με την εξαιρετική υδραυλική απόδοση του εξασφαλίζει εξαιρετικά υψηλή ικανότητα φίλτρανσης. Φίλτρο με πολυκαρμυρονικό καπάκι για εύκολη προβολή των περιεχομένων του προφίλτρου. Αναμονή σύνδεσης για είσοδο/έξοδο νερού με τυποποιημένη φλάντζα. Η φτερωτή διατίθεται σε 2 εκδόσεις, Noryl ή μπρούτζινη. Λειτουργεί σε θαλασσινό νερό όταν εξοπλίζεται με στεγανά AISI-316 (διατίθενται κατόπιν αιτήματος).

Χαρακτηριστικά κατασκευής: Σώμα προφίλτρου, σώμα αντλίας και καπάκι από πολυπροπυλένιο με fiberglass, ανθεκτικά στις χημικές ουσίες της πισίνας. Καθαράκι προφίλτρου από πολυαιθυλένιο. Πολυκαρμυρονικό καπάκι προφίλτρου με σύστημα σφράγισης 4 βιδών. Στεγανά κατασκευασμένα από κεραμικό άνθρακα και ανοξείδωτο ατσάλι AISI-316. Βίδες κατασκευασμένες από ανοξείδωτο ατσάλι AISI-316. Άξονας κατασκευασμένος από ανοξείδωτο ατσάλι AISI-316.

Μοτέρ: Έγκλειστος ασύγχρονος κινητήρας με εξωτερικό εξερισμό. Βαθμός προστασίας IP-55. Κατηγορία μόνωσης F. Διπλή συχνότητα (50 Hz και 60 Hz). Ρουλεμάν κινητήρα με μακρά διάρκεια αθόρυβης λειτουργίας. Μέγιστη θερμοκρασία νερού: +40°C.

Applications: Super-quiet pump (4 poles motor). High-volume self-priming pump available in 2 and 4 poles versions ideal for larger filtration systems. Features large suction side pre-filter which together with excellent hydraulic performance ensures extremely high filtration capacity. Filter with polycarbonate cover for easy viewing of pre-filter basket contents. Features standard connection flanges which together with a broad base make the system especially robust. Counter-flanges not supplied as standard (available on request). Turbine available in 2 versions, Noryl or marine bronze. Works with sea water when fitted with AISI-316 mechanical seal (available on request).

Constructive Characteristics: Pre-filter body, pump body, volute, counter volute and cover in glass-fibre loaded polypropylene resistant to pool chemicals. Pre-filter basket in polythene. Polycarbonate pre-filter cover with four-pin closure system. Noryl impeller. Mechanical seal in ceramic carbon and AISI-316 stainless steel. Screws in AISI-316 stainless steel. Shaft in AISI-316 stainless steel.

Motor: Enclosed asynchronous motor with external ventilation. Protection grade IP-55. Class F insulation. Double frequency (50 Hz and 60 Hz). Motor bearings greased for life to ensure long duration and silent operation. Maximum water temperature: +40°C.



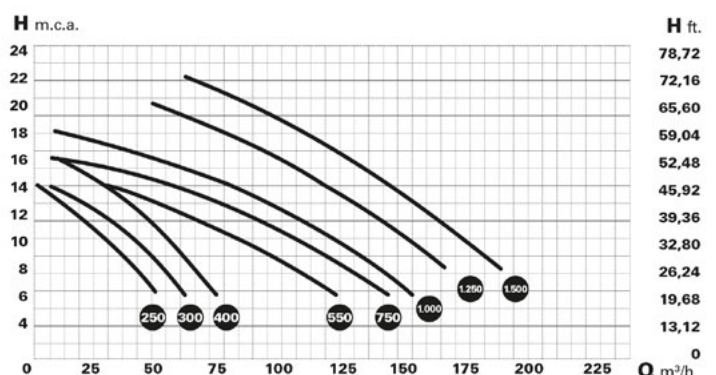
Φτερωτή διαθέσιμη σε 2 εκδόσεις, Noryl ή μπρούτζινη.

Turbine available in 2 versions, Noryl or marine bronze.

αποδοτικότητα
efficiency class

IE3

Για όλα τα μοντέλα.
For all models.



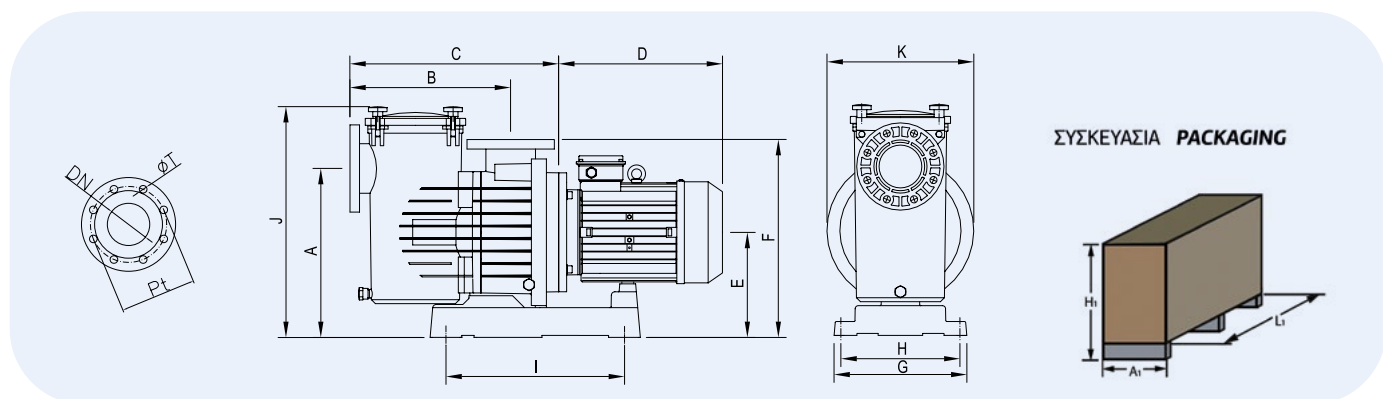


Μοντέλο Model							Ύψος μανομετρικού Manometric height w.c.m.								Ελάχιστη διάμετρος αναρρόφησης Minimum size of suction pipe (mm)		
							6	8	10	12	14	16	18	20		22	
	HP	kW	A			R.P.M.	Παροχή (m³/h) Flow rate (m³/h)									In/Out (mm)	
		III 230	III 400	III 690													
MASC-250	2,50	1,8	8,5	4,9	-	1.450	53	43	32	18	-	-	-	-	-	110	110
MASC-300	3,00	2,2	9,4	5,3	-	1.450	62	54	43	26	10	-	-	-	-	110	125
MASC-400	4,00	3,0	12,5	6,9	-	1.450	74	66	56	42	29	14	-	-	-	110	140
MASC-550	5,50	4,0	15,3	8,8	-	1.450	123	104	84	57	30	-	-	-	-	110	160
MASC-750	7,50	5,5	-	12	6,9	1.450	143	127	107	85	57	12	-	-	-	110	180
MASC-1000	10,0	7,5	-	15,8	9,1	1.450	160	145	126	107	80	48	14	-	-	110	180

ΜΕ
NORYL
ΦΤΕΡΩΤΗ
WITH NORYL
IMPELLER

Μοντέλο Model							Ύψος μανομετρικού Manometric height w.c.m.								Ελάχιστη διάμετρος αναρρόφησης Minimum size of suction pipe (mm)		
							6	8	10	12	14	16	18	20		22	
	HP	kW	A			R.P.M.	Παροχή (m³/h) Flow rate (m³/h)									In/Out (mm)	
		III 230	III 400	III 690													
MASC-550B	5,50	4,0	15,3	8,8	-	1.450	123	104	84	57	30	-	-	-	-	110	160
MASC-750B	7,50	5,5	-	12,0	6,9	1.450	143	127	107	85	57	12	-	-	-	110	180
MASC-1000B	10,0	7,5	-	15,8	9,1	1.450	160	145	126	107	80	48	14	-	-	110	180
MASC-1250B	12,5	9,2	-	18,5	10,7	2.850	-	167	152	136	118	99	80	47	-	110	180
MASC-1500B	15,0	11,0	-	20,9	12,0	2.850	-	188	177	162	146	130	112	92	66	110	200

ΜΕ
ΜΠΡΟΥΝΤΖΙΝΗ
ΦΤΕΡΩΤΗ
WITH BRONZE
IMPELLER



Μοντέλο Model	A	B	C	D	E	F	G	H	I	J	K	DN	Ø T	Pt	A1 (mm)	H1 (mm)	L1 (mm)
MASC-250	420	405	530	310	265	495	335	300	450	590	370	110	16	180	385	595	840
MASC-300	420	405	530	310	265	495	335	300	450	590	370	110	16	180	385	595	840
MASC-400	420	405	530	310	265	495	335	300	450	590	370	110	16	180	385	595	840
MASC-550	420	405	530	335	265	495	335	300	450	590	370	110	16	180	385	715	1.170
MASC-750	420	405	508	380	265	495	335	300	450	590	370	110	16	180	385	715	1.170
MASC-1000	420	405	508	380	265	495	335	300	450	590	370	110	16	180	385	715	1.170
MASC-1250	420	405	508	380	265	495	335	300	450	590	370	110	16	180	385	715	1.170
MASC-1500	420	405	508	380	265	495	335	300	450	590	370	110	16	180	385	715	1.170



Φυγόκεντρα αντλία για αντίθετη κολύμβηση 1.450/2.850 rpm σειρά GRAN
Centrifugal pump for counter - current swimming 1.450/2.850 rpm GRAN series



Εφαρμογές: Εξαιρετικά αθόρυβη αντλία. Ειδικά σχεδιασμένη για να μεταφέρει νερό σε επαρκή βαθμό για κολύμβηση αντίθετου ρεύματος και μπορεί επίσης να χρησιμοποιηθεί σε water parks, σιντριβάνια, καταρράκτες κ.λπ. Αναμονή σύνδεσης για είσοδο/έξοδο νερού με τυποποιημένη φλάντζα. Η φτερωτή διατίθεται σε 2 εκδόσεις, Noryl ή μπρούντζινη. Λειτουργεί σε θαλασσινό νερό όταν εξοπλίζεται με στεγανά AISI-316 (διατίθενται κατόπιν αιτήματος).

Χαρακτηριστικά κατασκευής: Σώμα αντλίας και καπάκι σε πολυπροπυλένιο με fiberglass, ανθεκτικά στις χημικές ουσίες της πισίνας. Στεγανά κατασκευασμένα από κεραμικό άνθρακα και ανοξείδωτο ατσάλι AISI-316. Βίδες κατασκευασμένες από ανοξείδωτο ατσάλι AISI-316. Άξονας κατασκευασμένος από ανοξείδωτο ατσάλι AISI-316.

Μοτέρ: Έγκλειστος ασύγχρονος κινητήρας με εξωτερικό εξαερισμό. Βαθμός προστασίας IP-55. Κατηγορία μόνωσης F. Διπλή συχνότητα (50 Hz και 60 Hz). Ρουλεμάν κινητήρα με μακρά διάρκεια αθόρυβης λειτουργίας. Μέγιστη θερμοκρασία νερού: +40°C.

Applications: Super-quiet pump. This pump is designed to move water at a rate sufficient for counter-current swimming, and can also be used in water parks, fountains, cascades etc. Features standard connection flanges which together with a broad base make the system especially robust. Counter-flanges not supplied as standard (available on request). Turbine available in 2 versions, Noryl or marine bronze. Works with sea water when fitted with AISI-316 mechanical seal (available on request).

Constructive Characteristics: Pump body, volute, countervolute and cover in glass fibre-loaded polypropylene resistant to pool chemicals. Mechanical seal in ceramic carbon and AISI-316 stainless steel. Screws in AISI-316 stainless steel. Shaft in AISI-316 stainless steel.

Motor: Enclosed asynchronous motor with external ventilation. Protection grade IP-55. Class F insulation. Double frequency (50 Hz and 60 Hz). Motor bearings greased for life to ensure long duration and silent operation. Maximum water temperature: +40°C.



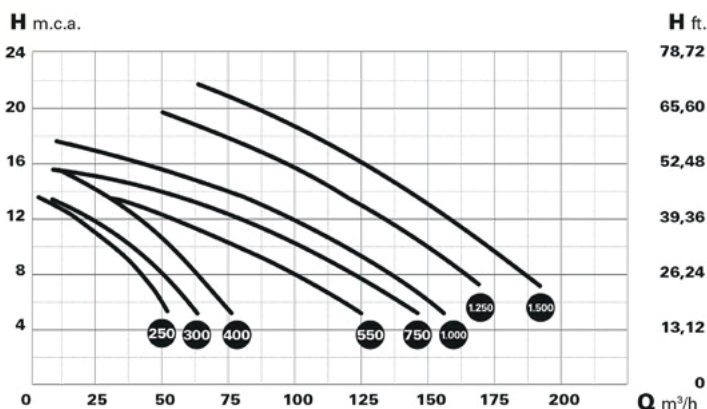
Φτερωτή διαθέσιμη σε 2 εκδόσεις, Noryl ή μπρούντζινη.

Turbine available in 2 versions, Noryl or marine bronze.

αποδοτικότητα
efficiency class

IE3

Για όλα τα μοντέλα.
For all models.



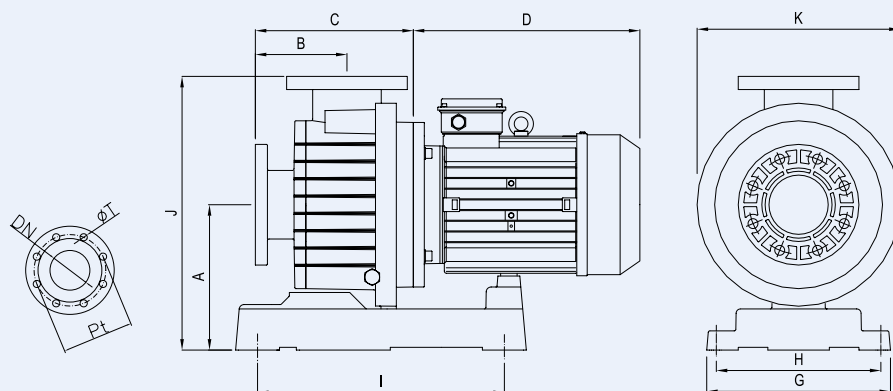


Μοντέλο Model	HP kW		A III 230 III 400 III 690			R.P.M.	Ύψος μονομετρικού Manometric height w.c.m.							In/Out (mm)	Ελάχιστη διάμετρος αναρρόφησης Minimum size of suction pipe (mm)		
							6	8	10	12	14	16	18			20	22
							Παροχή (m³/h) Flow rate (m³/h)										
GRAN-250	2,50	1,8	8,5	4,9	-	1.450	53	43	32	18	-	-	-	-	-	110	110
GRAN-300	3,00	2,2	9,4	5,3	-	1.450	62	54	43	26	10	-	-	-	-	110	125
GRAN-400	4,00	3,0	12,5	6,9	-	1.450	74	66	56	42	29	14	-	-	-	110	140
GRAN-550	5,50	4,0	15,3	8,8	-	1.450	123	104	84	57	30	-	-	-	-	110	160
GRAN-750	7,50	5,5	-	12,0	6,9	1.450	143	127	107	85	57	12	-	-	-	110	180
GRAN-1000	10,0	7,5	-	15,8	9,1	1.450	160	145	126	107	80	48	14	-	-	110	180

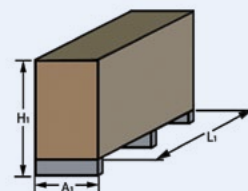
ME
NORYL
ΦΤΕΡΩΤΗ
WITH NORYL
IMPELLER

Μοντέλο Model	HP kW		A III 230 III 400 III 690			R.P.M.	Ύψος μονομετρικού Manometric height w.c.m.							In/Out (mm)	Ελάχιστη διάμετρος αναρρόφησης Minimum size of suction pipe (mm)		
							6	8	10	12	14	16	18			20	22
							Παροχή (m³/h) Flow rate (m³/h)										
GRAN-550B	5,5	4,0	15,3	8,8	-	1.450	123	104	84	57	30	-	-	-	-	110	160
GRAN-750B	7,5	5,5	-	12,0	6,9	1.450	143	127	107	85	57	12	-	-	-	110	180
GRAN-1000B	10,0	7,5	-	15,8	9,1	1.450	160	145	126	107	80	48	14	-	-	110	180
GRAN-1250B	12,5	9,2	-	18,5	10,7	2.850	-	167	152	136	118	99	80	47	-	110	180
GRAN-1500B	15,0	11,0	-	20,9	12,0	2.850	-	188	177	162	146	130	112	92	66	110	200

ME
ΜΠΡΟΥΝΤΖΙΝΗ
ΦΤΕΡΩΤΗ
WITH BRONZE
IMPELLER



ΣΥΣΚΕΥΑΣΙΑ PACKAGING



Μοντέλο Model	A	B	C	D	E	F	G	H	I	J	K	DN	ØT	Pt	A1 (mm)	H1 (mm)	L1 (mm)
GRAN-250	265	165	255	310	335	300	450	495	370	385	370	110	16	180	385	595	840
GRAN-300	265	165	255	310	335	300	450	495	370	385	370	110	16	180	385	595	840
GRAN-400	265	165	255	310	335	300	450	495	370	385	370	110	16	180	385	595	840
GRAN-550	265	165	255	330	335	300	450	495	370	385	370	110	16	180	385	595	840
GRAN-750	265	165	255	380	335	300	450	495	370	385	370	110	16	180	385	595	840
GRAN-1000	265	165	255	380	335	300	450	495	370	385	370	110	16	180	385	595	840
GRAN-1250	265	165	255	380	335	300	450	495	370	385	370	110	16	180	385	595	840
GRAN-1500	265	165	255	380	335	300	450	495	370	385	370	110	16	180	595	715	840



Αντλία υψηλής απόδοσης για ιδιωτικές πισίνες, σειρά KAPRI/HCP 3800
High-performance pump for residential pools, KAPRI/HCP 3800 series

2 YEARS GUARANTEE

Χαρακτηριστικά:

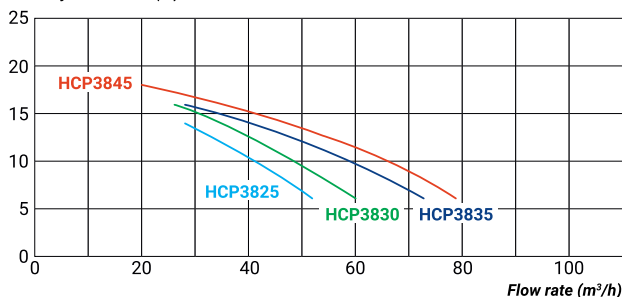
- Αντλία υψηλής απόδοσης από θερμοπλαστικό υλικό με ενίσχυση fiberglass.
- Ελαφριά και εύκολη στην εγκατάσταση.
- Φτερωτή από ενισχυμένο Noryl.
- Κινητήρας TEFC υψηλής απόδοσης.
- Προφίλτρο με διαφανές καπάκι για εύκολη συντήρηση.
- Ανυψωμένη βάση για να εξασφαλιστεί ο κατάλληλος αερισμός του κινητήρα.
- Λειτουργεί στα 50 Hz / 2.850 rpm, IP55, μόνωση κατηγορίας F.
- Αυτή η αντλία είναι κατάλληλη για χρήση σε αλμυρό και θαλασσίνο νερό.
- Χρήσεις: μεγάλες πισίνες, spas, υδάτινα πάρκα.

Specifications:

- High-performance pump made of glass-fibre reinforced thermoplastics.
- Lightweight and easy to install.
- Turbine made of reinforced Noryl.
- High-performance TEFC motor.
- Strainer with transparent cover for easy maintenance.
- Elevated base to ensure proper motor ventilation.
- Operates at 50 Hz / 2.850 rpm, IP55, class F insulation.
- This pump is suitable to be used for salt water and sea water.
- Usages: large pools, spas, water features.

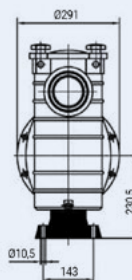
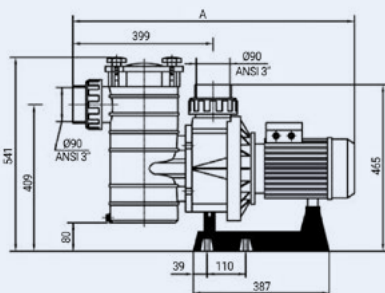


Total dynamic head (m)

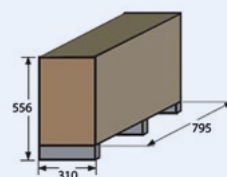


! Κινητήρες συμβατοί με το πρότυπο **IE3**, κατόπιν ζήτησης.

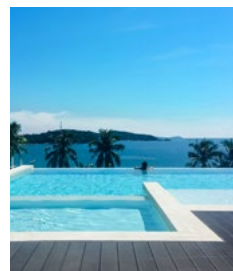
Compliant with the IE3 standard, under request.



ΣΥΣΚΕΥΑΣΙΑ PACKAGING



Μοντέλο Model				Ύψος μανομετρικού Manometric height w.c.m										
	HP	kW	A (mm)	6	8	10	12	14	16	18	20	In/Out (mm)	Φάση Phase	Ampere (A)
KAP250 T1 (HCP38253E1)	2,50	2,30	760	52	47	41	35	28	-	-	-	90	230V	12,4
KAP300 M (HCP38301E)	3,00	2,76	760	60	54	48	42	35	26	-	-	90	230V	14,5
KAP300 T1 (HCP38303E1)													230/400V	8,8/5,1
KAP350 T1 (HCP38353E1)	3,50	3,70	801	73	65	58	50	41	28	-	-	90	230/400V	10,4/6,0
KAP450 T1 (HCP38453E1)	4,50	4,30	801	79	74	66	57	47	36	20	-	90	230/400V	11,7/6,75
KAP550 T1 (HCP38553E1)	5,50	4,71	815	86	81	76	67	52	52	28	-	90	230/400V	14,7/8,5



Αντλία χωρίς προφίλτρο για σύστημα αντίθετης κολύμβησης / spas, σειρά KARPA/HCP1000
No prefilter pump for up stream equipment / spas, KARPA/HCP1000 series

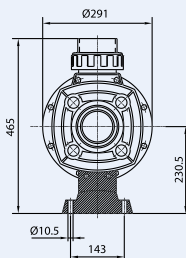
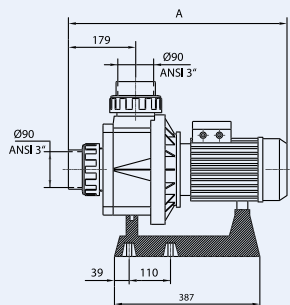
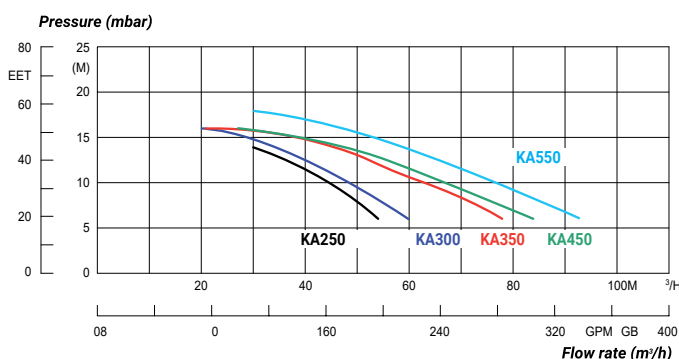


Χαρακτηριστικά:

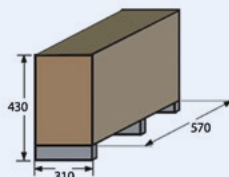
- Φυγόκεντρα αντλία για σύστημα αντίθετης κολύμβησης, spas.
- Φτερωτή από ενισχυμένο Noryl.
- Θερμοπλαστικό υδραυλικό σώμα.
- Λειτουργεί στα 50 Hz / 2.850 rpm, IP55, μόνωση κατηγορίας F.
- Αυτή η αντλία είναι κατάλληλη για χρήση σε αλμυρό και θαλασσινό νερό.
- Χρήσεις: σύστημα αντίθετης κολύμβησης, spas.

Specifications:

- Centrifugal pump for up stream equipment, spas.
- Turbine made of reinforced Noryl.
- Thermoset plastic hydraulic body.
- Operates at 50 Hz / 2.850 rpm, IP55, class F insulation.
- This pump is suitable to be used for salt water and sea water.
- Usages: up stream equipment, spas.



ΣΥΣΚΕΥΑΣΙΑ PACKAGING



⚠ Κινητήρες συμβατοί με το πρότυπο **IE3**, κατόπιν ζήτησης.

Compliant with the **IE3 standard, under request.**

Μοντέλο Model	HP	kW	A (mm)	Ύψος μανομετρικού Manometric height w.c.m								In/Out (mm)	Φάση Phase	Ampere (A)
				6	8	10	12	14	16	18	20			
KA250 M (HCP10251E)	2,50	2,30	581	54	50	44	39	30	-	-	-	90	230V 230/400V	12,4 8,3/4,8
KA250 T1 (HCP10253E1)				60	54	48	42	37	20	-	-			
KA300 M (HCP10301E)	3,00	2,76	581	60	54	48	42	37	20	-	-	90	230V 230/400V	14,5 8,8/5,1
KA300 T1 (HCP10303E1)				78	71	63	54	45	21	-	-			
KA350 T1 (HCP10353E1)	3,50	3,70	581	78	71	63	54	45	21	-	-	90	230/400V	10,4/6,0
KA450 T1 (HCP10453E1)	4,50	4,30	581	84	76	67	58	47	27	-	-	90	230/400V	-
KA550 T1 (HCP10553E1)	5,50	4,71	595	93	85	78	68	59	47	30	-	90	230/400V 400/700V	14,7/8,5 8,5/5,0
KA550 T2 (011141560212)				93	85	78	68	59	47	30	-			



Αντλία υψηλής χωρητικότητας, σειρά KAN/HCP 4000
High-capacity pump, KAN/HCP 4000 series

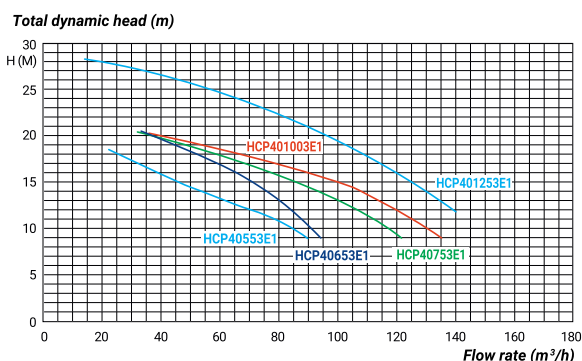
2 YEARS GUARANTEE

Χαρακτηριστικά:

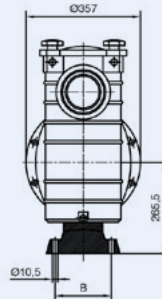
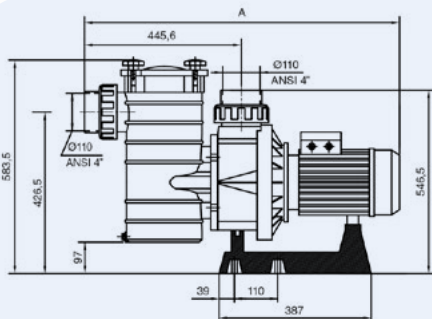
- Φυγοκεντρική αντλία αυτόματης εκκίνησης από θερμοπλαστικό υλικό με ενίσχυση fiberglass.
- Ελαφριά και εύκολη στην εγκατάσταση.
- Υδραυλικά υψηλής απόδοσης.
- Φτερωτή από ενισχυμένο Noryl.
- Κινητήρας TEFC υψηλής απόδοσης.
- Προφίλτρο υψηλής χωρητικότητας (14 λίτρα) με διαφανές καπάκι για εύκολη συντήρηση.
- Ανυψωμένη βάση για να εξασφαλιστεί ο κατάλληλος αερισμός του κινητήρα.
- Διαθέσιμη από 5,5 hp έως 12,5 hp.
- Λειτουργεί στα 50 Hz/2.850 rpm, IP55, μόνωση κατηγορίας F.
- Χρήσεις: πολύ μεγάλες πισίνες, spas, υδάτινα πάρκα.

Specifications:

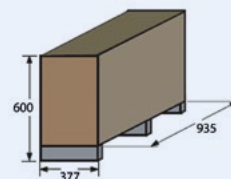
- Self-priming centrifugal pump made of glass-fibre reinforced thermoplastics.
- Lightweight and easy to install.
- High-performance hydraulics.
- Turbine made of reinforced Noryl.
- High-performance TEFC motor.
- High-capacity strainer (14 Lt) with transparent cover for easy maintenance.
- Elevated base to ensure proper motor ventilation.
- Wide power range: from 5,5 hp to 12,5 hp.
- Operates at 50 Hz/2.850 rpm, IP55, class F insulation.
- Usages: very large pools, spas and water features.



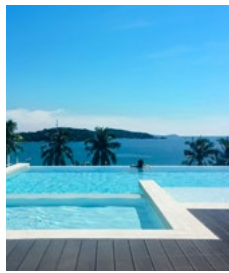
⚠ Κινητήρες συμβατοί με το πρότυπο **IE3**, κατόπιν ζήτησης.
Compliant with the IE3 standard, under request.



ΣΥΣΚΕΥΑΣΙΑ PACKAGING



Μοντέλο Model					Ύψος μανομετρικού Manometric height w.c.m												In/Out (mm)	Φάση Phase	Ampere (A)
	HP	kW	A (mm)	B (mm)	8	10	11	12	13	14	16	18	20	22	24	26			
KAN510 T1 (HCP40553E1)	5,5	4,71	889	143	90	80	72	64	56	51,5	39,9	22,6	-	-	-	-	110	400/700V	9,0 / 5,2
KAN610 T2 (HCP40653E1)	6,5	5,75	914	143	94,5	90	87	84,2	80	76,6	62	47	28	-	-	-	110	400/700V	11,5 / 6,6
KAN760 T2 (HCP40753E1)	7,5	7,0	914	143	122	113	108	102	95	89	74	53	36,5	-	-	-	110	400/700V	12,1 / 7,0
KAN1020 T2 (HCP401003E1)	10,0	8,7	944	185	135	126	121	116	112	107	96,5	86,5	75	64	43	7	110	400/700V	15,8 / 9,2
KAN1270 T2 (HCP401253E1)	12,5	10,2	984	181,5	152	143	140	137	132	127	118	106	93	80	66	49	110	400/700V	18,0 / 10,4



Αντλία χωρίς προφίλτρο για σύστημα αντίθετης κοθύμβησης/spas, σειρά KRETA/HCP 1100
No prefilter pump for up stream equipment/spas, KRETA/HCP 1100 series



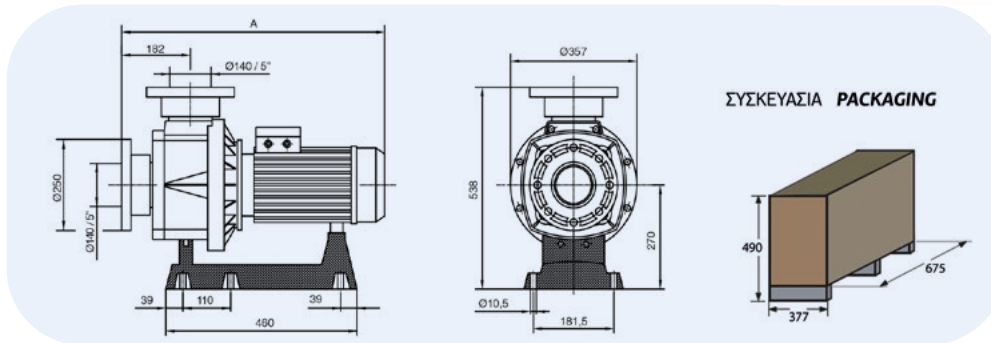
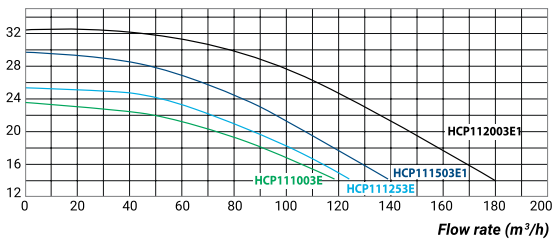
Χαρακτηριστικά:

- Υδραυλικό σώμα, ντιφιούζερ, φτερωτή και φλάντζα κατασκευασμένα από Noryl με ενίσχυση fiberglass για αντοχή σε πίεση λειτουργίας 3,5 kg/cm².
- Φτερωτή από ενισχυμένο Noryl.
- Λειτουργεί στα 50 Hz / 2.850 rpm, IP55, μόνωση κατηγορίας F.
- Σύνδεση: είσοδος/έξοδος 140 mm.
- Δυνατότητα σύνδεσης με το προφίλτρο PPKT.
- Αυτή η αντλία είναι κατάλληλη για χρήση σε αλμυρό και θαλασσινό νερό.
- Χρήσεις: σύστημα αντίθετης κοθύμβησης, spa.

Specifications:

- Hydraulic body, diffuser, impeller and flange in Noryl charged with fiber glass, reinforced to reach 3,5 kg/cm² working pressure.
- Turbine made of reinforced Noryl.
- Operates at 50 Hz / 2.850 rpm, IP55, class F insulation.
- Connection: inlet/outlet 140 mm.
- Works with PPKT prefilter.
- This pump is suitable to be used for salt water and sea water.
- Usages: up stream equipment, spas.

Total dynamic head (m)



Δυνατότητα σύνδεσης με το προφίλτρο PPKT. Για περισσότερες πληροφορίες ανατρέξτε στη σελίδα 99.

Works with PPKT prefilter.
For more info please check page 99.

Μοντέλο Model	HP	kW	Α (mm)	Ύψος μανομετρικού Manometric height w.c.m								In/Out (mm)	Φάση Phase	Ampere (A)	
				14	15	16	18	20	22	24	26				28
KTB1000 T2 (HCP111003E1)	10,0	8,7	745	120	113	108	90	71	40	-	-	-	140	400/700V	15,8/9,2
KTB1250 T2 (HCP111253E1)	12,5	11,0	745	125	120	114	102	88	70	50	-	-	140	400/700V	19,2/11,1
KTB1500 T2 (HCP111503E1)	15,0	13,1	745	140	136	130	120	108	95	81	68	45	140	400/700V	21,6/12,5
KTB2000 T2 (HCP112003E1)	20,0	18,5	745	180	173	169	158	147	137	126	112	90	140	400/700V	28,0/16,2



Φυγόκεντρα αντλία χυτοσίδηρης κατασκευής 2.850 rpm, σειρά CI
Cast iron centrifugal commercial pool pump 2.850 rpm, CI series



Μία μεγάλη ούγκου φυγόκεντρα αντλία, η οποία παρέχεται με προφίλτρο στην εισαγωγή, κάνοντας την εν λόγω σειρά αντλιών ιδανική για μεγάλες μονάδες φίλτρανσης.

Τεχνικά χαρακτηριστικά: Σώμα αντλίας, προ-φίλτρο, σύνδεσμος και impeller κατασκευασμένα από χυτοσίδηρο. Άξονας και καλαθάκι προφίλτρου από ανοξείδωτο ατσάλι AISI-316. Σετ στεγανών αντλίας με ανθρακοκεραμική σύσταση. Κατόπιν ζήτησης μπορεί να γίνει παραγωγή του impeller σε μπρούντζινη εκδοχή και τα στεγανά αντλίας σε καρβίδιο ή βολφάμιο άνθρακα.

Μοτέρ: Standard ασύγχρονο μοτέρ, κλειστού τύπου με εξωτερικό εξαερισμό. Η standard κατασκευή του, επιτρέπει την αντικατάστασή του από ένα άλλο standard μοτέρ οποιαδήποτε στιγμή και σε οποιοδήποτε χώρο. Βαθμός προστασίας IP-55, 50-60 Hz / 2.850 rpm.

A large volume centrifugal pump, to which a pre-filter has been applied in the inlet, making these the ideal pumps for large filtering units.

Technical details: Pump body, pre-filter coupling and impeller in cast iron. Shaft and pre-filter basket in AISI-316 stainless steel. Mechanical seal in carbon-ceramic. On request the impeller may be in bronze and the mechanical seal in silicium carbide or tungsten carbon.

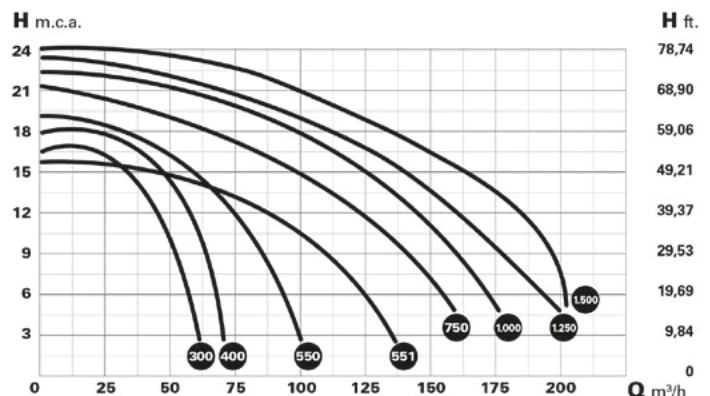
Motor: Standard asynchronous motor, closed with external ventilation. Its standard construction allows it to be replaced with another standard motor at any time and in any place.

Protection IP-55, 50-60 Hz / 2.850 rpm.



Ένα πλεονέκτημα είναι ότι οι ανταλλακτικοί κινητήρες είναι διαθέσιμοι οπουδήποτε στον κόσμο, ανά πάσα στιγμή και από οποιοδήποτε εμπορικό σήμα.

Another advantage is that totally standard spare motors are available anywhere in the world, at any time and by any brand.

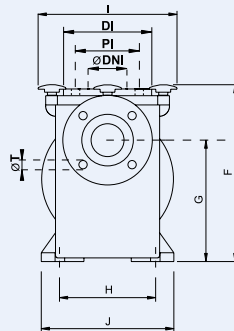
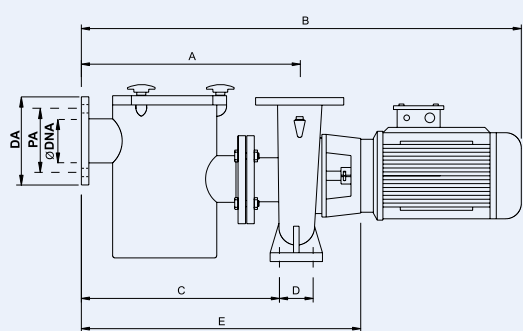




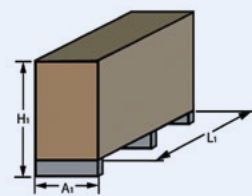
Μοντέλο Model					Ύψος μανομετρικού Manometric height w.c.m										
	HP	KW	A		6	8	10	12	14	16	18	20	22	DNA	DNI
			230V	400V											
CI-300	3,00	2,2	9,0	5,2	61	54	51	46	35	29	-	-	-	DN80*	DN80*
CI-400	4,00	3,0	12,0	6,9	70	64	59	55	49	42	30	-	-	DN80*	DN80*
CI-550	5,50	4,0	16,5	9,5	95	90	84	77	65	54	32	-	-	DN125	DN100
CI-551	5,50	4,0	16,5	9,5	128	121	107	90	69	30	-	-	-	DN125	DN100
CI-750	7,50	5,5	21,7	12,5	159	152	135	125	109	88	60	-	-	DN125	DN100
CI-1000	10,0	7,5	-	15,5	175	166	158	147	135	119	98	68	-	DN125	DN100
CI-1250	12,5	9,2	-	19,0	195	188	175	163	150	136	105	86	-	DN125	DN100
CI-1500	15,0	11,0	-	23,0	200	197	193	183	170	155	132	110	87	DN125	DN100

* Για τους τύπους 3 και 4 ίντσων συνιστάται η τοποθέτηση σωλήνων τουλάχιστον Ø 90 mm.

* For 3 and 4 HP types is recommended to install at least Ø 90 mm pipes.



ΣΥΣΚΕΥΑΣΙΑ PACKAGING



Μοντέλο Model	A	B	C	D	E	F	G	H	I	J
CI-300	465	880	425	80	605	410	275	200	320	250
CI-400	465	910	425	80	605	410	275	200	320	250
CI-550	500	985	455	105	635	435	280	215	330	280
CI-551	500	985	455	105	635	435	280	215	330	280
CI-750	500	1050	455	105	675	435	280	215	330	280
CI-1000	525	1095	470	120	725	465	325	275	345	330
CI-1250	525	1130	470	120	725	465	325	275	345	330
CI-1500	525	1130	470	120	725	465	325	275	345	330

Μοντέλο Model	Εισαγωγή / Input					Εξαγωγή / Output					Συσκευασία / Packing		
	Ø DNA	DA	PA	N°T	Ø T	Ø DNI	DI	PI	N°T	Ø T	L1 (mm)	A1 (mm)	H1 (mm)
CI-300	80	200	160	4	18	80	200	160	4	18	1.050	400	660
CI-400	80	200	160	4	18	80	200	160	4	18	1.050	400	660
CI-550	125	250	210	8	18	100	220	180	8	18	1.150	400	660
CI-551	125	250	210	8	18	100	220	180	8	18	1.150	400	660
CI-750	125	250	210	8	18	100	220	180	8	18	1.150	400	660
CI-1000	125	250	210	8	18	100	220	180	8	18	1.150	400	660
CI-1250	125	250	210	8	18	100	220	180	8	18	1.150	400	660
CI-1500	125	250	210	8	18	100	220	180	8	18	1.150	400	660



Φυγόκεντρο αντλία μπρούντζινης κατασκευής 2.850 rpm, σειρά BR Cast bronze centrifugal commercial pool pump 2.850 rpm, BR series



Μία μεγάου όγκου φυγόκεντρο αντλία, η οποία παρέχεται με προφίλτρο στην εισαγωγή, κάνοντας την εν λόγω σειρά αντλιών ιδανική για μεγάλες μονάδες φίλτρανσης. Η μπρούντζινης κατασκευής εκδοχή ενδείκνυται για θαλασσινό νερό και αυτόματα συστήματα πισίνας που χρησιμοποιούν ηλεκτρόλυση άλατος ως μέσο απολύμανσης.

Τεχνικά χαρακτηριστικά: Σώμα αντλίας, βάση, προ-φίλτρο και impeller κατασκευασμένα από μπρούντζο DIN-1705 RG 5 (G-CuSn5 ZnPb). Άξονας και καλαθάκι προ-φίλτρου από ανοξείδωτο ατσάλι AISI-316. Σύνδεσμος από χυτοσίδηρο. Σετ στεγανών αντλίας με ανθρακοκεραμική σύσταση και ανοξείδωτο ατσάλι AISI-316. Κατόπιν ζήτησης αυτές οι αντλίες μπορούν να κατασκευαστούν σε οποιοδήποτε άλλο κράμα μπρούντζου.

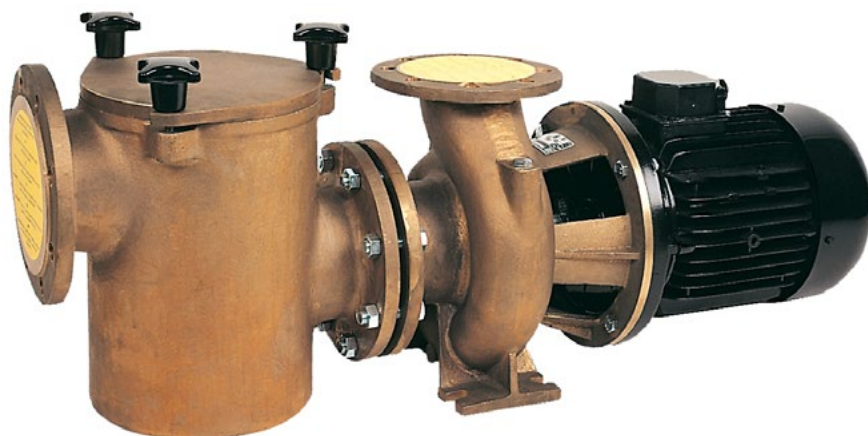
Μοτέρ: Standard ασύγχρονο μοτέρ, κλειστού τύπου με εξωτερικό εξαερισμό. Η standard κατασκευή του, επιτρέπει την αντικατάστασή του από ένα άλλο standard μοτέρ οποιαδήποτε στιγμή και σε οποιοδήποτε χώρο. Βαθμός προστασίας IP-55, 50-60 Hz / 2.850 rpm.

A large volume centrifugal pump, to which a pre-filter has been applied in the inlet, making these the ideal pumps for large filtering units. The bronze version is ideal for sea water and automatic pool systems that use salt electrolysis as a means of disinfecting.

Technical details: Pump body, support, pre-filter and impeller in bronze DIN-1705 RG 5 (G-CuSn5 ZnPb). Shaft and pre-filter basket in AISI-316 stainless steel. Cast iron coupling. Mechanical seal in carbon ceramic and AISI-316 stainless steel. On request these pumps may be supplied in any other bronze alloy.

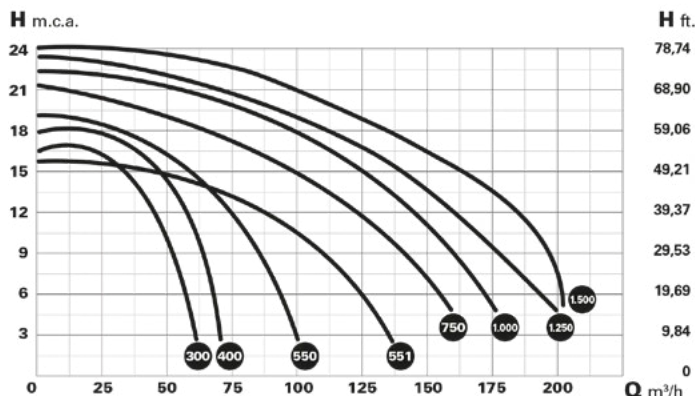
Motor: Standard asynchronous motor, closed with external ventilation. Its standard construction allows it to be replaced with another standard motor at any time and in any place.

Protection IP-55, 50-60 Hz / 2.850 rpm.



Ένα πλεονέκτημα είναι ότι οι ανταλλακτικοί κινητήρες είναι διαθέσιμοι οπουδήποτε στον κόσμο, ανά πάσα στιγμή και από οποιοδήποτε εμπορικό σήμα.

Another advantage is that totally standard spare motors are available anywhere in the world, at any time and by any brand.

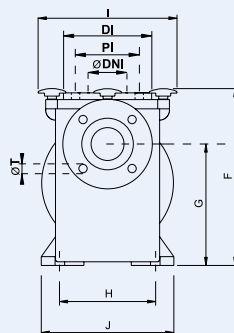
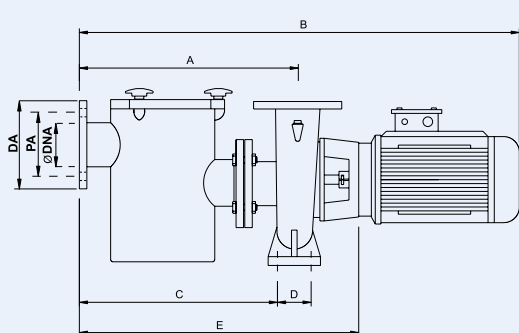




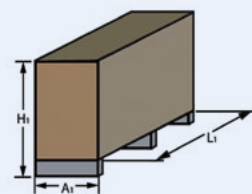
Μοντέλο Model					Ύψος μανομετρικού Manometric height w.c.m								DNA DNI		
					6	8	10	12	14	16	18	20			22
	HP	KW	A		Παροχή (m ³ /h) Flow rate (m ³ /h)								DNA	DNI	
		230V	400V												
BR-300	3,00	2,2	9,0	5,2	61	54	51	46	35	29	-	-	-	DN80*	DN80*
BR-400	4,00	3,0	12,0	6,9	70	64	59	55	49	42	30	-	-	DN80*	DN80*
BR-550	5,50	4,0	16,5	9,5	95	90	84	77	65	54	32	-	-	DN125	DN100
BR-551	5,50	4,0	16,5	9,5	128	121	107	90	69	30	-	-	-	DN125	DN100
BR-750	7,50	5,5	21,7	12,5	159	152	135	125	109	88	60	-	-	DN125	DN100
BR-1000	10,0	7,5	-	15,5	175	166	158	147	135	119	98	68	-	DN125	DN100
BR-1250	12,5	9,2	-	19,0	195	188	175	163	150	136	105	86	-	DN125	DN100
BR-1500	15,0	11,0	-	23,0	200	197	193	183	170	155	132	110	87	DN125	DN100

* Για τους τύπους 3 και 4 ίντσων συνιστάται η τοποθέτηση σωλήνων τουλάχιστον Ø 90 mm.

* For 3 and 4 HP types is recommended to install at least Ø 90 mm pipes.



ΣΥΣΚΕΥΑΣΙΑ PACKAGING



Μοντέλο Model	A	B	C	D	E	F	G	H	I	J
BR-300	465	880	425	80	605	410	275	200	320	250
BR-400	465	910	425	80	605	410	275	200	320	250
BR-550	500	985	455	105	635	435	280	215	330	280
BR-551	500	985	455	105	635	435	280	215	330	280
BR-750	500	1050	455	105	675	435	280	215	330	280
BR-1000	525	1095	470	120	725	465	325	275	345	330
BR-1250	525	1130	470	120	725	465	325	275	345	330
BR-1500	525	1130	470	120	725	465	325	275	345	330

Μοντέλο Model	Εισαγωγή / Input					Εξαγωγή / Output					Συσκευασία / Packing		
	Ø DNA	DA	PA	N°T	Ø T	Ø DNI	DI	PI	N°T	Ø T	L1 (mm)	A1 (mm)	H1 (mm)
BR-300	80	200	160	4	18	80	200	160	4	18	1.050	400	660
BR-400	80	200	160	4	18	80	200	160	4	18	1.050	400	660
BR-550	125	250	210	8	18	100	220	180	8	18	1.150	400	660
BR-551	125	250	210	8	18	100	220	180	8	18	1.150	400	660
BR-750	125	250	210	8	18	100	220	180	8	18	1.150	400	660
BR-1000	125	250	210	8	18	100	220	180	8	18	1.150	400	660
BR-1250	125	250	210	8	18	100	220	180	8	18	1.150	400	660
BR-1500	125	250	210	8	18	100	220	180	8	18	1.150	400	660



Φυγόκεντρα αντλία χυτοσίδηρης κατασκευής 1.450 rpm, σειρά CIS
Cast iron centrifugal pool pump 1.450 rpm, CIS series

Μία μεγάλου όγκου αντλία, η οποία παρέχεται με προφίλτρο στην εισαγωγή, κάνοντάς την εν λόγω σειρά αντλιών ιδανική για μεγάλες μονάδες φίλτρανσης. Το γεγονός ότι η αντλία λειτουργεί με μοτέρ 1.450 rpm, την καθιστά ιδιαίτερα αθόρυβη με παρατεταμένο χρόνο ζωής.

Τεχνικά χαρακτηριστικά: Σώμα αντλίας, βάση, προ-φίλτρο και impeller κατασκευασμένα από χυτοσίδηρο. Σύνδεσμος άξονα και καλαθάκι προφίλτρου από ανοξείδωτο σσάλι AISI-316 και AISI-304 αντίστοιχα. Στεγανά αντλίας με σύσταση από καρβίδιο. Κατόπιν ζήτησης μπορεί να γίνει παραγωγή του impeller σε μπρούντζινη εκδοχή (η standard κατασκευή είναι από χυτοσίδηρο) και τα στεγανά αντλίας σε βολφράμιο άνθρακα, AISI-316, EPDM, Viton, κ.λπ.

Μοτέρ: Standard ασύγχρονο μοτέρ, κλειστού τύπου με εξωτερικό εξαερισμό. Η standard κατασκευή του, επιτρέπει την αντικατάστασή του από ένα άλλο standard μοτέρ οποιαδήποτε στιγμή και σε οποιοδήποτε χώρο. Βαθμός προστασίας IP-55, 50-60 Hz / 1.450 rpm.

A large volume pump, to which a pre-filter has been applied in the inlet, making these the ideal pumps for large filtering units. The fact that the pump functions with a 1.450 rpm-motor, makes it very quiet and long lasting.

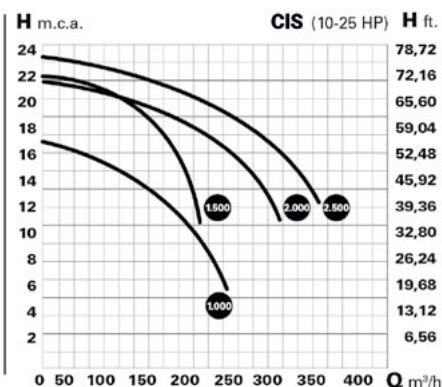
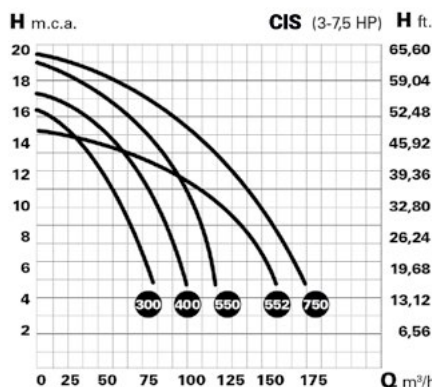
Technical details: Pump body, support, pre-filter and impeller in cast iron. Shaft-coupling in AISI-304 stainless steel and pre-filter basket in AISI-316. Mechanical seal in carbon-cilicium carbide. On request the impeller can be produced in bronze (the standard is in cast-iron) and the mechanical seal in tungsten carbon, AISI-316, EPDM, Viton, etc.

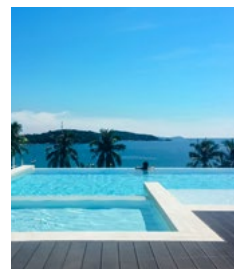
Motor: Standard asynchronous motor, sealed with external ventilation. Its standard construction allows it to be replaced by another standard motor at any time and in any place. Protection IP-55, 50-60 Hz / 1.450 rpm.



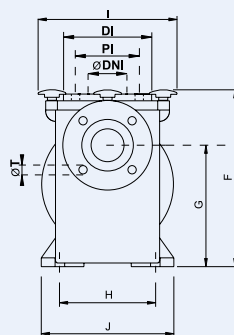
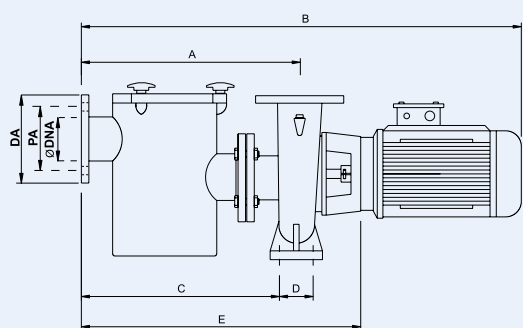
Ένα πλεονέκτημα είναι ότι οι ανταλλακτικοί κινητήρες είναι διαθέσιμοι οπουδήποτε στον κόσμο, ανά πάσα στιγμή και από οποιοδήποτε εμπορικό σήμα.

Another advantage is that totally standard spare motors are available anywhere in the world, at any time and by any brand.

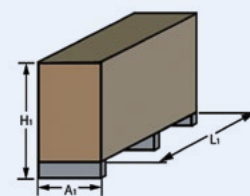




Μοντέλο Model					Ύψος μανομετρικού Manometric height w.c.m									DNA	DNI
	HP	kW	A		9	10	12	14	15	16	18	20	21		
			230V	400V											
CIS-300	3,00	2,2	9,4	5,3	54	50	44	30	20	-	-	-	-	DN65	DN50
CIS-400	4,00	3,0	12,5	6,9	-	70	67	50	36	20	-	-	-	DN80	DN65
CIS-550	5,50	4,0	17,0	9,2	-	-	84	72	66	54	20	-	-	DN80	DN65
CIS-552	5,50	4,0	17,0	9,2	120	110	78	28	-	-	-	-	-	DN100	DN80
CIS-750	7,50	5,5	23,0	12,0	-	-	124	104	90	72	-	-	-	DN100	DN80
CIS-1000	10,0	7,5	-	15,5	-	210	175	130	90	60	-	-	-	DN125	DN100
CIS-1500	15,0	11,0	-	21,8	-	-	215	200	190	180	150	120	60	DN125	DN100
CIS-2000	20,0	15,0	-	32,0	-	-	320	300	275	260	210	102	-	DN150	DN125
CIS-2500	25,0	18,5	-	39,0	-	-	-	360	340	310	280	220	190	DN150	DN125



ΣΥΣΚΕΥΑΣΙΑ PACKAGING

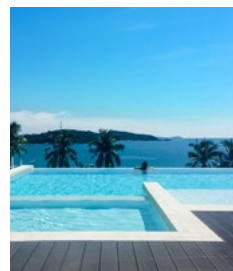


Μοντέλο Model	A	B	C	D	E	F	G	H	I	J
CIS-300	465	979	430	70	639	360	250	212	265	302
CIS-400	442	998	398	95	616	450	250	250	320	333
CIS-550	442	1021	398	95	616	450	250	250	320	333
CIS-552	490	1138	443	95	733	430	270	280	345	365
CIS-750	490	1248	443	95	733	430	270	280	345	365
CIS-1000	500	1258	440	120	743	480	270	280	360	392
CIS-1500	515	1413	455	120	788	505	270	315	400	424
CIS-2000	585	1528	525	120	858	611	380	315	400	472
CIS-2500	585	1558	525	120	858	611	380	315	400	472

Μοντέλο Model	Εισαγωγή / Input					Εξαγωγή / Output					Συσκευασία / Packing		
	Ø DNA	DA	PA	N°T	Ø T	Ø DNI	DI	PI	N°T	Ø T	L1 (mm)	A1 (mm)	H1 (mm)
CIS-300	65	185	145	4	18	50	165	125	4	18	1.050	400	660
CIS-400	80	200	160	4	18	65	185	145	4	18	1.050	400	660
CIS-550	80	200	160	4	18	65	185	145	4	18	1.150	400	660
CIS-552	100	220	180	8	18	80	200	160	8	18	1.150	400	660
CIS-750	100	220	180	8	18	80	200	160	8	18	1.150	400	660
CIS-1000	125	250	210	8	18	100	220	180	8	18	1.280	400	490
CIS-1500	125	250	210	8	18	100	220	180	8	18	1.430	430	510
CIS-2000	150	290	240	8	18	125	250	210	8	18	1.560	480	615
CIS-2500	150	290	240	8	18	125	250	210	8	18	1.595	480	615

Αντλίες υδάτων
Water Pumps

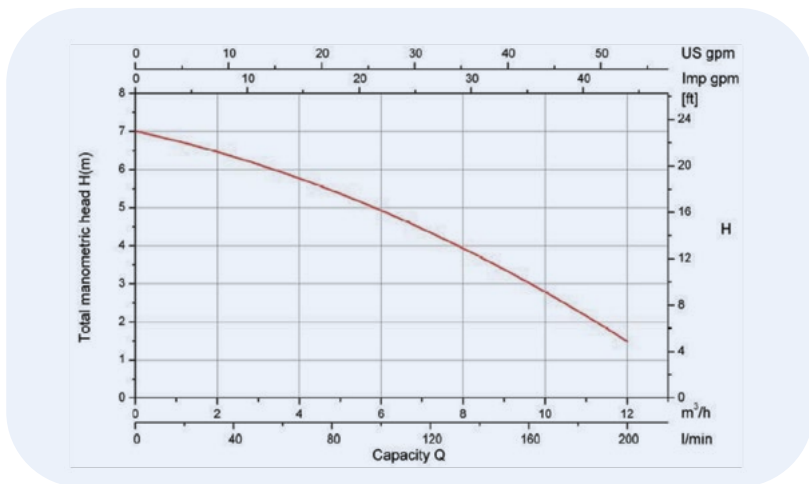




Υποβρύχια αντλία όμβριων υδάτων, δύο εξόδων με φλοτέρ και 10 m καλώδιο
Submersible 2 exits pump of impure water with floater and 10 m cable

Σώμα αντλίας: ABS πλαστικό
Πέρασμα στερεών: 35 mm
Διάμετρος εξόδου: 1" - 1¼"
Περιέληξη μοτέρ: Χαλκός
Τάση: 230 V / 50 Hz
Χρήση: όμβρια ύδατα

Pump body: ABS plastic
Solid material passage: 35 mm
Outlet diameter: 1" - 1¼"
Moter head: Copper
Voltage: 230 V / 50 Hz
Usage: impure water



7 m
200 L/min

Μοντέλο Model			Παροχή Flow							
	HP	kW	m³/h	0	3,3	5,9	7,8	9,8	11,2	12
1~230 50 Hz			l/min	0	55	98	130	165	185	200
			Ύψος μανομετρικού Manometric height							
ELD500-2S	0,65	0,5	H (m)	7	6	5	4	3	2	1,5





Υποβρύχια αντλία καθαρών/όμβριων υδάτων και 10 m καλώδιο
Submersible pump of pure/impure water and 10 m cable

3 YEARS GUARANTEE

Σώμα αντλίας: Ανοξείδωτο ατσάλι AISI304 + ABS πλαστικό

Υλικό πτερωτής: Noryl

Μέγιστη βύθιση αντλίας: 7 m

Μέγιστο μανομετρικό: 9,5 m

Πέρασμα στερεών: 30 mm

Διάμετρος εξόδου: 1 1/4"

Τάση: 230 V / 50 Hz

Χρήση: καθαρά/όμβρια ύδατα

Pump body: Stainless steel AISI-304 + ABS plastic

Impeller material: Noryl

Max pump immersion: 7 m

Max Man. height: 9,5 m

Solid material passage: 30 mm

Outlet diameter: 1 1/4"

Voltage: 230 V / 50 Hz

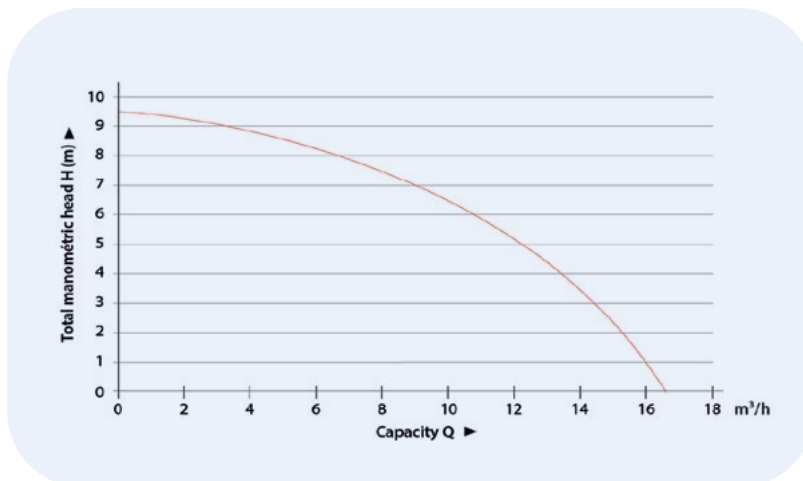
Usage: pure/impure water



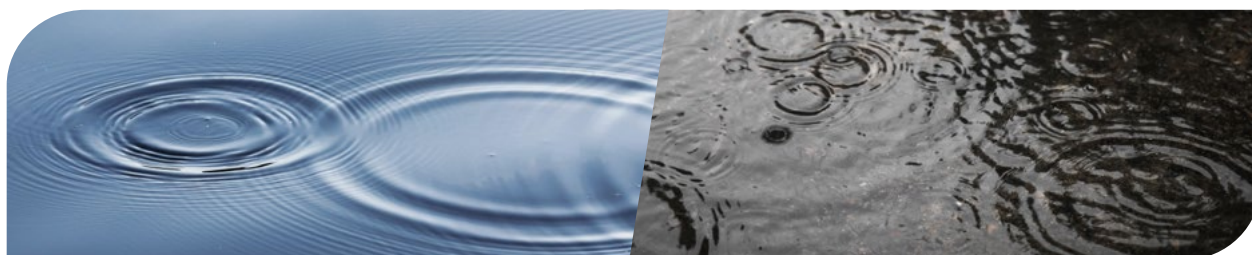
9,5 m

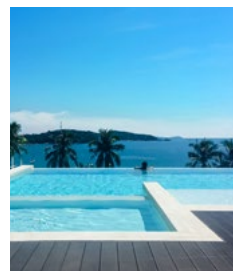


275 L/min



Μοντέλο Model	Παροχή Flow										
	HP	KW	m³/h	0	6,8	10,0	12,2	13,5	15,1	16,1	16,5
1~230 50 Hz			l/min	0	113	166	203	225	252	268	275
	Ύψος μανομετρικού Manometric height										
ELD850-I	1,13	0,85	H (m)	9,5	8	6,5	5	4	2,5	1	0





Υποβρύχια αντλία αστικών λυμάτων VORTEX
Submersible sewage pump VORTEX

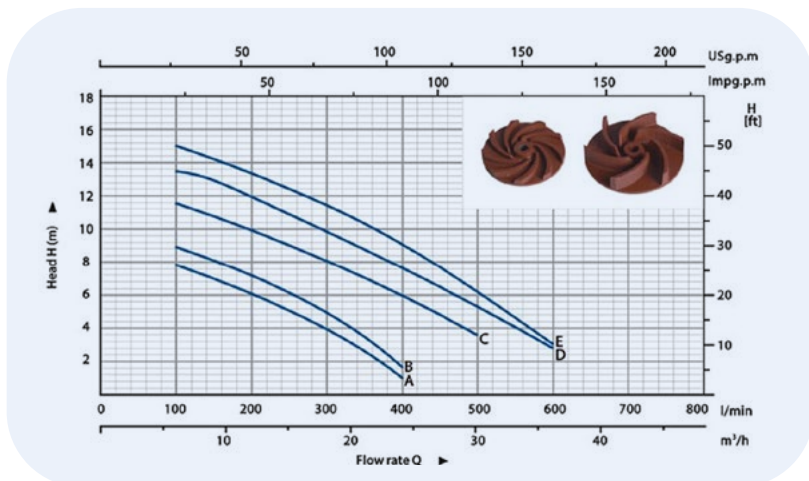
Σώμα αντλίας: Ανοξείδωτο ατσάλι AISI-304/Χυτοσίδηρος G20
Υλικό φτερωτής: Χυτοσίδηρος
Άξονας: Ανοξείδωτο ατσάλι AISI-304
Πέρασμα στερεών: 38 - 50 mm
Διάμετρος εξόδου: 1½" - 2"
Περιέλιξη μοτέρ: Χαλκός
Χρήση: μεταφορά λυμάτων

Pump body: Stainless steel AISI-304/Cast Iron G20
Impeller material: Cast Iron
Axis: Stainless steel AISI-304
Solid material passage: 38 - 50 mm
Outlet diameter: 1½" - 2"
Motor head: Copper
Usage: waste water



Στυπιοθλίπτης μηχανικός σφραγισμένος κεραμικά σε NBR, γραφίτη, καρβίδιο του πυριτίου.

Mechanical ceramic sealing, NBR, graphite, silicon carbide.



15 m³/h
600 L/min



Μοντέλο Model	Φάση Phase (50 Hz)	HP	kW	Παροχή Flow								
				m³/h	0	6	12	18	24	30	36	
				l/min	0	100	200	300	400	500	600	
				Ύψος μονομετρικού Manometric height								
PVG100	230V	1,0	0,75	H (m)	10,8	9	7,3	5	1,8	-	-	
PVG100T	400V				13,5	11,5	10	8	6	3,5	-	
PVG150	230V	1,5	1,1		15	13,5	12	9,8	7,5	2,5	2,8	
PVG150T	400V											
PVG200	230V	2	1,5									
PVG200T	400V											



**Αντλία Booster, σειρά CM
Booster pump, CM series****Χαρακτηριστικά:**

- Υλικά αντλίας: διαχύτες, φτερωτές από χάλυβα AISI-304, στόμιο αναρρόφησης νερού και στόμιο κατάθλιψης νερού από χυτοσίδηρο.
- Θερμοκρασία υγρού: από -20°C έως +90°C.
- Μεγ. πίεση λειτουργίας: μεγ. 10 bar από -20°C έως +40°C / 6 bar από +41°C έως +90°C.
- Τσιμούχες: EPDM (FKM κατόπιν παραγγελίας).
- Βαθμός προστασίας: IP55.
- Κλάση μόνωσης: F.

Specifications:

- **Pump materials:** diffusers, impellers made of stainless steel AISI-304, suction and discharge port made of cast iron.
- **Liquid temperature:** from -20°C up to +90°C.
- **Max. operating pressure:** max. 10 bar from -20°C up to +40°C / 6 bar from +41°C up to +90°C.
- **Sealing gaskets:** EPDM (FKM on request).
- **Protection class:** IP55.
- **Insulation class:** F.



Μοντέλο Model	kW	Φάση Phase
CM 1-2 A ~1 CM 1-2 A ~3	0,30	1 3
CM 3-5 A ~1 CM 3-5 A ~3	0,50	1 3
CM 5-4 A ~1 CM 5-4 A ~3	0,67	1 3

**Θερμοπλαστικό προφίλτρο PK
Thermoplastic prefilters PK****2
YEARS
GUARANTEE**

Προφίλτρο κατασκευασμένο από θερμοπλαστικό υλικό με καπάκι από διαφανές πολυανθρακικό υλικό.

Η σφράγιση του καπακιού γίνεται από τέσσερις βίδες με ειδικά καρφιά από ανοξείδωτο ατσάλι.

Καθαθάκι κατασκευασμένο από λευκό πλαστικό υλικό.

Περιλαμβάνεται ρακόρ στην είσοδο, φλάντζα στην έξοδο και τάπα αποστράγγισης.

Prefilter made in thermoplastic injection, lid in transparent polycarbonate. The closing of the lid is made by four hinged cover-screws with stainless steel studs.

Basket in white colour injected plastic material.

Included union in the inlet, flange in the outlet and drain plug.

Μοντέλο Model	Χωρητικότητα Capacity (Lt)	Είσοδος Inlet (mm)	Έξοδος Outlet (mm)
PKA 8 (200108090001)	8	90*	110
PKN 14 (200114110000)	14	110*	125

*socket

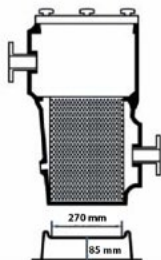
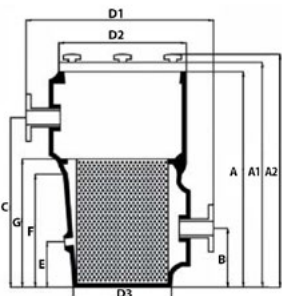


Πολυεστερικά προφίλτρα PPL/PPKT Polyester prefilters PPL/PPKT



Προφίλτρα μεγάλης χωρητικότητας σειρά PPL, κατασκευασμένα από πολυεστέρα και διάφανο καπάκι από μεθακρυλικό υλικό. Η στήριξη του καπακιού στο σώμα γίνεται από έξι βίδες. Μέγιστη πίεση λειτουργίας 1,5 bar. Καλαθάκι από ανοξείδωτο ατσάλι. Περιλαμβάνεται τάπα αποστράγγισης.

Great capacity PPL prefilter series, are made in laminated polyester and transparent methacrylate lid. The closing of the lid is made by six cover-screws. Maximum working pressure 1,5 bar. Basket in stainless steel. Drain plug is included.



PPKT

PPL

Μοντέλο Model	Χωρητικότητα Capacity (Lt)	Σύνδεση Connection (Ø)	Διαστάσεις (mm) Dimensions (mm)											Βάρος Weight (Kg)
			A	A1	A2	B	C	D1	D2	D3	E	F	G	
PPL 2590 (201025090003)	25	90	710	750	800	195	590	580	410	270	140	335	395	33
PPL 25110 (201025110003)	25	110	710	750	800	195	590	580	410	270	140	335	395	33
PPL 25125 (201025125003)	25	125	710	750	800	195	590	580	410	270	140	335	395	33
PPL 25140 (201025140003)	25	140	710	750	800	195	590	580	410	270	140	335	395	33
PPL 60160 (201060160003)	60	160	915	955	1005	250	720	630	520	410	190	480	545	48
PPL 60200 (201060200003)	60	200	915	955	1005	250	720	630	520	410	190	480	545	48
PPL 60225 (201060225003)	60	225	915	955	1005	250	720	630	520	410	190	480	545	48
PPKT 25140 (201025140103)	25	140	795	835	885	285	675	580	410	270	225	420	480	33



KTB (KRETA)



PPKT



KTB PLUS



ΣΥΝΔΕΣΗ ΜΕ
ΑΝΤΛΙΑ KRETA
WORKS WITH
KRETA PUMP



Χυτοσίδηρο (σειρά IP) και μπρούντζινο προφίλτρο (σειρά BP)
Cast iron prefilter (IP series) and cast bronze prefilter (BP series)

Φλάντζες εισόδου και εξόδου σε συμφωνία με τα standard DIN 2501 με συνδέσεις από DN-65 (2½") έως DN-200 (8") με 3-4 χερούλια ασφάλισης (σύμφωνα με το μοντέλο) για μια τέλεια σφράγιση καπακιού.

Τεχνικά χαρακτηριστικά του χυτοσίδηρου προφίλτρου (σειρά IP):

- Προφίλτρο χυτοσίδηρης κατασκευής.
- Καλαθάκι ανοξείδωτο AISI-316.

Τεχνικά χαρακτηριστικά του μπρούντζινου προφίλτρου (σειρά BP):

- Προφίλτρο μπρούντζινης κατασκευής DIN 1705 RG 5 σε μπλε-ραφ χρώμα.
- Καλαθάκι ανοξείδωτο AISI-316.

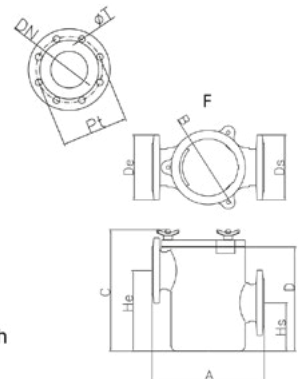
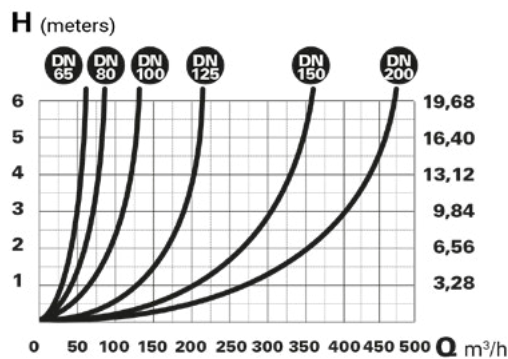
Inlet and outlet clamps in accordance to the DIN 2501 with connections from DN-65 (2½") to DN-200 (8") with 3-4 closing handles (depending on the model) for a perfect lid seal.

Technical details of the cast iron prefilter (IP-series):

- Pot and Prefilter made of cast iron.
- Strainer in stainless steel AISI-316.

Technical details of the cast bronze prefilter (BP-series):

- Pot and Prefilter made of bronze DIN 1705 RG 5 in marine-colour.
- Strainer in stainless steel AISI-316.



Μοντέλο Model	Περιγραφή Description	Dn	Pt	De	Ds	A	B	C	D	He	Hs	Ø T	Τρύπες Holes
IP-65/65	Cast-iron prefilter DN65	65	145	185	185	380	260	415	360	250	120	18	4
IP-80/80	Cast-iron prefilter DN80	80	160	200	200	380	260	415	360	250	120	18	4
IP-100/100	Cast-iron prefilter DN100	100	180	220	220	380	260	415	360	270	155	18	8
IP-125/125	Cast-iron prefilter DN125	125	210	250	250	380	260	415	360	270	155	18	8
IP-150/150	Cast-iron prefilter DN150	150	240	285	285	460	340	555	500	380	190	22	8
IP-200/200	Cast-iron prefilter DN200	200	295	340	340	460	340	555	500	380	190	22	8
BP-65/65	Cast-bronze prefilter DN80	65	145	185	185	380	260	415	360	250	120	18	4
BP-80/80	Cast-bronze prefilter DN80	80	160	200	200	380	260	415	360	250	120	18	4
BP-100/100	Cast-bronze prefilter DN100	100	180	220	220	380	260	415	360	270	155	18	8
BP-125/125	Cast-bronze prefilter DN125	125	210	250	250	380	260	415	360	270	155	18	8
BP-150/150	Cast-bronze prefilter DN150	150	240	285	285	380	340	555	500	380	190	22	8
BP-200/200	Cast-bronze prefilter DN200	200	295	340	340	460	340	555	500	380	190	22	8



Ανοξείδωτα προφίλτρα με αφαιρούμενο καλαθάκι
Stainless steel prefilters with removable basket



Η σειρά προφίλτρων PFP με αφαιρούμενο καλαθάκι είναι πλήρως κατασκευασμένα από ανοξείδωτο ατσάλι AISI-304 ή AISI-316. Και στις δύο περιπτώσεις τα εσωτερικά καλαθάκια παράγονται με standard διάτρηση 06 mm (διαφορετικές διατρήσεις κατόπιν ζήτησης) και είναι κατασκευασμένα από ανοξείδωτο ατσάλι AISI-316. Τα μοντέλα PFP250... AP μπορούν να λειτουργήσουν σε πιέσεις λειτουργίας των 8 bar, ενώ όλα τα άλλα μοντέλα μπορούν να λειτουργήσουν σε μια μέγιστη πίεση λειτουργίας 3 bar. Στα PFP...TF το νερό που δεν έχει υποστεί επεξεργασία, εισέρχεται στο καλαθάκι φίλτρασης από πάνω, ενώ σε όλα τα άλλα μοντέλα το νερό ρέει απευθείας στο καλαθάκι φίλτρασης. Οι συνδέσεις εισόδου και εξόδου φέρουν σπείρωμα UNI-ISO 228/1 ή ελεύθερες φλάντζες UNI 6090-67 Pn16. Δύο σύνδεσμοι είναι φιξαρισμένοι στο καπάκι και στον κυρτό πυθμένα για τον εξαερισμό και την εκκένωση του προφίλτρου. Το καπάκι ασφαλίζει από ένα σφιγκτήρα με μοχλό, ο οποίος είναι εξαιρετικά απλός και αξιόπιστος. Υπάρχει δυνατότητα εξωτερικού και/ή εσωτερικού ηλεκτρο-γυαλίσματος, κατόπιν ζήτησης.

The PFP series of prefilters with extractable basket, are entirely made of AISI-304 or AISI-316 stainless steel. In both cases the inside baskets, with a standard 06 mm perforation (different perforations), are made of AISI 316. The PFP250... AP models can function at working pressures up to 8 bar, while all the other models can function at working pressure of 3 bar max. With the PFP...TF models, the untreated water plunges into the filtering basket from above, while the untreated water flows directly into the filtering basket in all the others models. The inlet and outlet connections have UNI-ISO 228/1 threading or UNI 6090-67 Pn 16 free flanges. Two couplings are welded onto the cover and on the lower convex bottom for air inlet and venting and to empty the prefilter. The cover is closed by a CLAMP with lever which is extremely simple and reliable. External and/or internal electropolishing may be done on request.



PFP250-2



PFP250-2 TF



PFP292 DN100



PFP292 DN100 TF



PFP292 DN125 TF



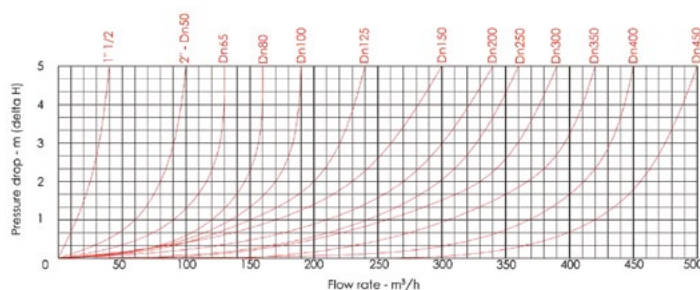
PFP350 DN150

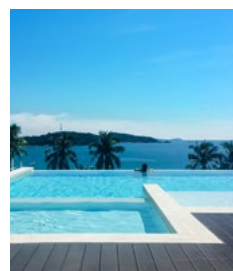


PFP350 DN150 TF

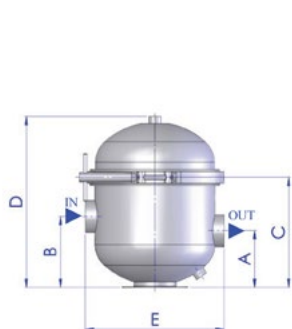


Μοντέλο Model	Σύνδεση-Connection		Πίεση Pressure	Σώμα Outer casing	Καλαθάκι Basket	Χωρητικότητα καλαθιού m³/h Basket capacity (m³/h)	Βάρος Weight (Kg)
	Είσοδος/έξοδος Inlet/outlet	Έξοδος Outlet	Max Bar	Υλικό Material	Υλικό Material		
PFP250 SS 304-2" TF	2"	½"	3	AISI-304	AISI-316	60	14,50
PFP250 SS 316-2" TF	2"	½"	3	AISI-316	AISI-316	60	9,20
PFP250 SS 304-DN50 TF	Dn50	½"	3	AISI-304	AISI-316	80	17,00
PFP250 SS 316-DN50 TF	Dn50	½"	3	AISI-316	AISI-316	80	16,00
PFP250 SS 304-DN65 TF	Dn50	½"	3	AISI-304	AISI-316	100	18,50
PFP250 SS 316-DN65 TF	Dn50	½"	3	AISI-316	AISI-316	100	16,20
PFP250 SS 304-2"	2"	½"	3	AISI-304	AISI-316	60	9,50
PFP250 SS 316-2"	2"	½"	3	AISI-316	AISI-316	60	7,00
PFP250 SS 304-2" AP	2"	½"	8	AISI-304	AISI-316	60	7,20
PFP250 SS 316-2" AP	2"	½"	8	AISI-316	AISI-316	60	7,20
PFP250 SS 304-65	Dn65	½"	3	AISI-304	AISI-316	100	17,50
PFP250 SS 316-65	Dn65	½"	3	AISI-316	AISI-316	100	14,00
PFP250 SS 304-65 AP	Dn65	½"	8	AISI-304	AISI-316	100	14,20
PFP250 SS 316-65 AP	Dn65	½"	8	AISI-316	AISI-316	100	14,20
PFP292 SS 304-80	Dn80	½"	3	AISI-304	AISI-316	130	19,50
PFP292SS 316-80	Dn80	½"	3	AISI-316	AISI-316	130	17,50
PFP292 SS 304-80 TF	Dn80	½"	3	AISI-304	AISI-316	130	23,50
PFP292 SS 316-80 TF	Dn80	½"	3	AISI-316	AISI-316	130	21,50
PFP292 SS 304-100	Dn100	½"	3	AISI-304	AISI-316	160	20,00
PFP292 SS 316-100	Dn100	½"	3	AISI-316	AISI-316	160	17,60
PFP292 SS 304-100 TF	Dn100	½"	3	AISI-304	AISI-316	160	24,00
PFP292 SS 316-100 TF	Dn100	½"	3	AISI-316	AISI-316	160	21,60
PFP292 SS 304-125	Dn125	½"	3	AISI-304	AISI-316	180	21,50
PFP292 SS 316-125	Dn125	½"	3	AISI-316	AISI-316	180	19,00
PFP292 SS 304-125 TF	Dn125	½"	3	AISI-304	AISI-316	180	25,50
PFP292 SS 316-125 TF	Dn125	½"	3	AISI-316	AISI-316	180	23,00
PFP350 SS 304-150	Dn150	½"	3	AISI-304	AISI-316	200	29,00
PFP350 SS 316-150	Dn150	½"	3	AISI-316	AISI-316	200	24,80
PFP350 SS 304-150 TF	Dn150	½"	3	AISI-304	AISI-316	200	37,50
PFP350 SS 316-150 TF	Dn150	½"	3	AISI-316	AISI-316	200	31,00
PFP350 SS 304-200	Dn200	½"	3	AISI-304	AISI-316	220	41,00
PFP350 SS 316-200	Dn200	½"	3	AISI-316	AISI-316	220	25,40
PFP350 SS 304-200 TF	Dn200	½"	3	AISI-304	AISI-316	220	49,00
PFP350 SS 316-200 TF	Dn200	½"	3	AISI-316	AISI-316	220	31,60

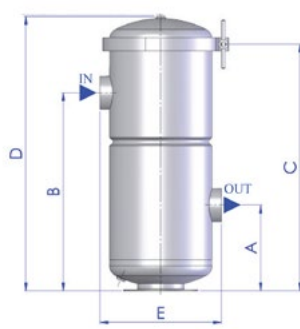




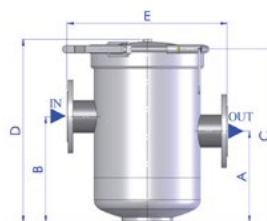
Μοντέλο Model	Σώμα διαστάσεις Outer casing dimensions					Καλαθάκι-διαστάσεις Basket dimensions		
	A	B	C	D	E	Διάμετρος (D)	H	Διάτρηση Perforation
PFP250 SS 304-2" TF	315	495	583	712	293	220	330	6 mm
PFP250 SS 316-2" TF	315	495	583	712	293	220	330	6 mm
PFP250 SS 304-DN50 TF	290	320	413	542	375	220	330	6 mm
PFP250 SS 316-DN50 TF	290	320	413	542	375	220	330	6 mm
PFP250 SS 304-DN65 TF	315	495	583	712	375	220	330	6 mm
PFP250 SS 316-DN65 TF	315	495	583	712	375	220	330	6 mm
PFP250 SS 304-2"	120	150	233	362	293	200	170	6 mm
PFP250 SS 316-2"	120	150	233	362	293	220	170	6 mm
PFP250 SS 304-2" AP	250	290	340	150	120	220	170	6 mm
PFP250 SS 316-2" AP	250	290	340	150	120	220	170	6 mm
PFP250 SS 304-65	290	320	413	542	375	220	330	6 mm
PFP250 SS 316-65	290	320	413	542	375	220	330	6 mm
PFP250 SS 304-65 AP	250	375	516	320	290	220	330	6 mm
PFP250 SS 316-65 AP	250	375	516	320	290	220	330	6 mm
PFP292 SS 304-80	250	290	474	501	440	250	330	6 mm
PFP292SS 316-80	250	290	474	501	440	250	330	6 mm
PFP292 SS 304-80 TF	290	565	674	701	450	250	330	6 mm
PFP292 SS 316-80 TF	290	565	674	701	450	250	330	6 mm
PFP292 SS 304-100	250	290	474	501	440	250	330	6 mm
PFP292 SS 316-100	250	290	474	501	440	250	330	6 mm
PFP292 SS 304-100 TF	290	565	674	701	450	250	330	6 mm
PFP292 SS 316-100 TF	290	565	674	701	450	250	330	6 mm
PFP292 SS 304-125	250	290	474	501	440	250	330	6 mm
PFP292 SS 316-125	250	290	474	501	440	250	330	6 mm
PFP292 SS 304-125 TF	290	565	674	701	450	250	330	6 mm
PFP292 SS 316-125 TF	290	565	674	701	450	250	330	6 mm
PFP350 SS 304-150	260	300	477	525	500	320	350	6 mm
PFP350 SS 316-150	260	300	477	525	500	320	350	6 mm
PFP350 SS 304-150 TF	300	600	777	825	520	320	400	6 mm
PFP350 SS 316-150 TF	300	600	777	825	520	320	400	6 mm
PFP350 SS 304-200	260	300	477	525	500	320	350	6 mm
PFP350 SS 316-200	260	300	477	525	500	320	350	6 mm
PFP350 SS 304-200 TF	300	600	777	825	520	320	400	6 mm
PFP350 SS 316-200 TF	300	600	777	825	520	320	400	6 mm



PFP250



PFP250 TF

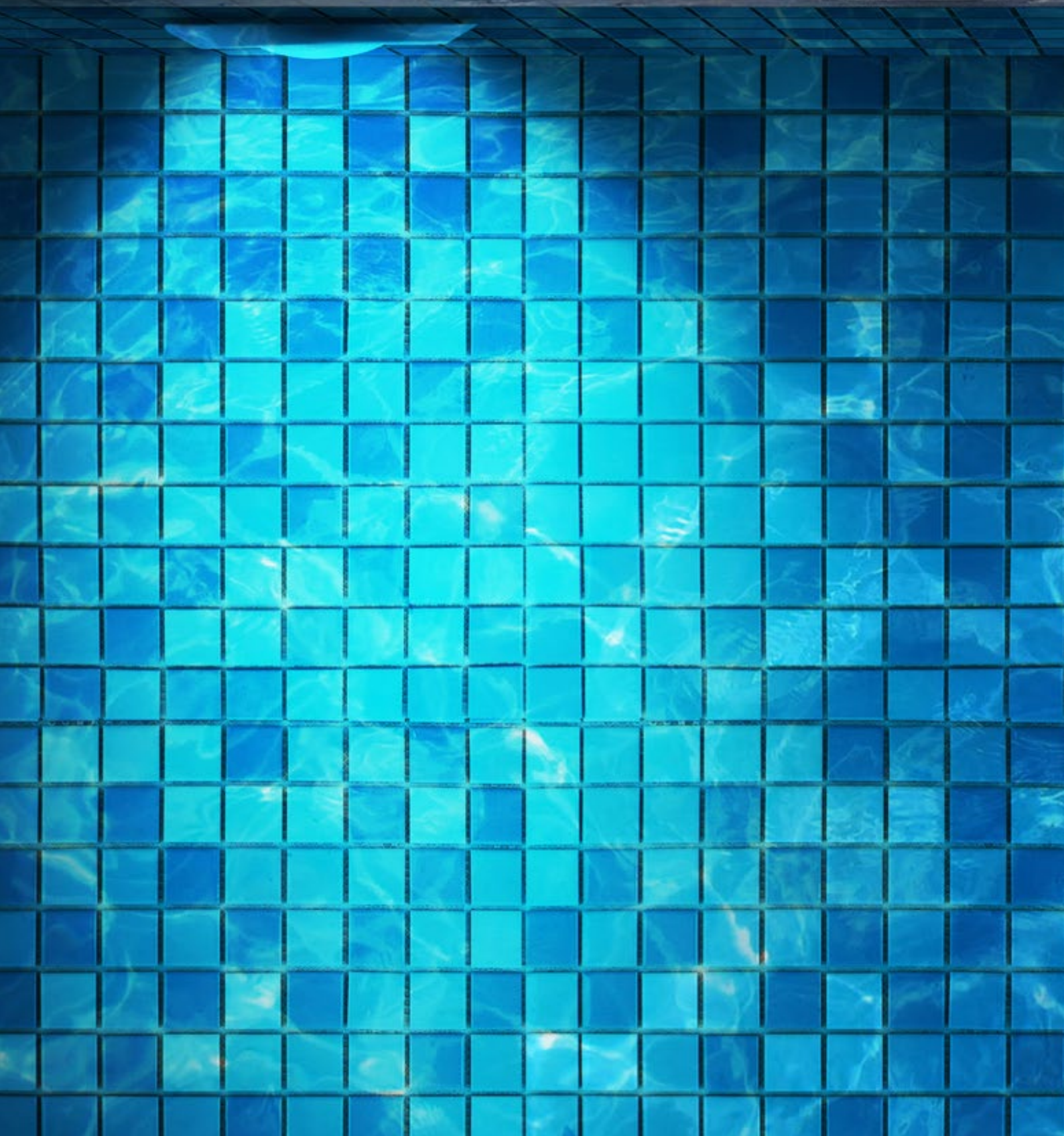


PFP292/350 TF



PFP292/350

Φωτισμός πισίνας και εξοπλισμός
Pool lighting and equipment







ΕΠΕΞΗΓΗΣΗ ΚΩΔΙΚΩΝ ΦΩΤΙΣΤΙΚΩΝ ΠΙΣΙΝΑΣ/SPA | CODE CLARIFICATION FOR POOL/SPA LIGHTS

XXX-00 X 00-XX XX-X

Τύπος φωτιστικού Light Type	Αριθμός φωτιστικού Light Number	Τύπος λάμπας Bulb Type	Χαρακτηριστικά λάμπας Bulb Detail	Σύνδεση/εγκατάσταση φωτιστικού Light Connection/ Installation	Χρώμα φωτιστικού Light Colour	Τρόπος προσαρμογής σε φωλιά Way of adjustment to wall niche
ULS → εντοιχίζόμενο φωτιστικό spa, αλογόνου recessed spa light, halogen	1	H → λάμπα αλογόνου halogen bulb	Φωτιστικά αλογόνου → απόδοση Watt If halogen light Φωτιστικά led → αριθμός led If led light	01 → 1" σπειρώμα 1" thread	CW → cool white	S → βίδες screws
ULSD → εντοιχίζόμενο φωτιστικό spa, led recessed spa light, led	2	R → λάμπα led ρητίνης resin filled led bulb		02 → 2" σπειρώμα 2" thread	DW → daylight white WW → warm white	C → κλιπς clips
LLS → εντοιχίζόμενο φωτιστικό liner spa, αλογόνου recessed liner spa light, halogen	3	M → λάμπα led MR16 MR16 led bulb		15 → 1,5" σπειρώμα 1,5" thread	B → blue	
LLSD → εντοιχίζόμενο φωτιστικό liner spa, led recessed liner spa light, led	4	A → ανοικτού τύπου ηλεκτρόδιο Open type led board		40 → 40 mm	M → RGB	
ULP → εντοιχίζόμενο φωτιστικό πισίνας, σκυροδέματος recessed pool light, concrete	5	P → λάμπα led PAR56 PAR56 led bulb		50 → 50 mm		
LPL → εντοιχίζόμενο φωτιστικό πισίνας, liner recessed pool light, liner	6			63 → 63 mm		
ULPD → εντοιχίζόμενο φωτιστικό πισίνας, σκυροδέματος, led recessed pool light, concrete, led	7			41 → 1,5" κολλητό 1,5" slip		
LPLD → εντοιχίζόμενο φωτιστικό πισίνας, liner, led recessed pool light, liner, led	8			52 → 2" κολλητό 2" slip		
WPLD → επιτοίχιο φωτιστικό πισίνας, led wall mounting pool light, led	9			PF → φωλιά/niche RSN-F00 PM → φωλιά/niche RSN-M1011 PR → φωλιά/niche RSN-300 PC → φωλιά/niche RSN-301 SR → φωλιά/niche RSN-303 SC → φωλιά/niche RSN-302		
	10			Επιτοίχια φωτιστικά Wall mounting lights		
	11			PR → δοκτύλιος στερέωσης plastic fixing ring		
	12			SP → ηλίκια στερέωσης s.s. fixing plate		
				FU → ούλα στερέωσης fixing upats		

Παραδείγματα:

ULSD-11R64-PMDW

Εντοιχίζόμενο φωτιστικό spa, led, νούμερο 11, με λάμπα led ρητίνης, 64 led, εγκατάσταση σε φωλιά (RSN-M1011), χρώμα φωτιστικού: daylight white.
Recessed spa light, led, number 11, with led bulb resin filled, 64 led, installation in niche (RSN-M1011), light colour: daylight white.

LPLD-3P252-PCCW-S

Εντοιχίζόμενο φωτιστικό πισίνας, liner, led, νούμερο 3, με λάμπα led PAR56, 252 led, φωλιά RSN-301, χρώμα φωτιστικού: cool white, προσαρμογή με βίδες.
Recessed pool light, liner, led, number 3, with led bulb PAR56, 252 led, niche RSN-301, light colour: cool white, adjustment by screws.



ΝΟΥΜΕΡΟ ΦΩΤΙΣΤΙΚΟΥ - SPA ΦΩΤΙΣΤΙΚΑ | LIGHT NUMBER - SPA LIGHTS



#1 p.108-111



#2 p.112-115



#3 p.116



#4 p.118-123



#5 p.124-127



#6 p.128



#7 p.130



#8 p.132



#9 p.134



#10 p.136



#11 p.138



#12 p.140

ΝΟΥΜΕΡΟ ΦΩΤΙΣΤΙΚΟΥ - ΕΠΙΤΟΙΧΙΑ ΦΩΤΙΣΤΙΚΑ | LIGHT NUMBER - WALL MOUNTING LIGHTS



#1 p.142-147



#2 p.148



#3 p.150

ΝΟΥΜΕΡΟ ΦΩΤΙΣΤΙΚΟΥ - ΕΝΤΟΙΧΙΖΟΜΕΝΑ ΦΩΤΙΣΤΙΚΑ | LIGHT NUMBER - RECESSED LIGHTS



#1 p.152-157



#2 p.158-163



#3 p.164-169

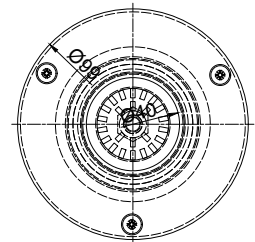
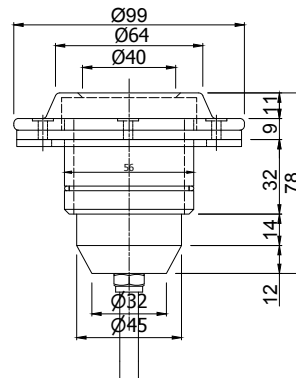


#4 p.170-175

**Εντοιχιζόμενο φωτιστικό ΑΛΟΓΟΝΟΥ για πισίνες/spa, ULS-1
Recessed HALOGEN pool/spa light, ULS-1**

Μικρό μπρούντζινο επιχρωμιωμένο φωτιστικό πισίνας ή spa, με κομψό σχεδιασμό και glossy φινίρισμα. Διαθέτει λαμπτήρα αλογόνου 12V-35W ή 50W με δυνατότητα διάχυσης λευκού φωτός και διακρίνεται για το ιδανικό μέγεθός του (πρόσοψη $\varnothing 99$ mm) που παρέχει τη δυνατότητα πολλαπλών εφαρμογών. Σε πισίνες μικρών διαστάσεων ή spa μπορεί να χρησιμοποιηθεί ως κύριος φωτισμός ενώ σε μεγαλύτερων διαστάσεων πισίνες αποτελεί ιδανική επιλογή για συμπληρωματικό φωτισμό ή τοποθέτηση στα σκαλοπάτια, προσδίδοντας ένα εντυπωσιακό φωτεινό αποτέλεσμα. Κατασκευάζεται με σύνδεση 2" για βιδωτή ή 63 mm για κουμπωτή τοποθέτηση ενώ σε περίπτωση χρήσης σε πολυεστερική πισίνα, παρέχεται με σπείρωμα 2" και πλαστικό παξιμάδι.

Small bronze chrome plated underwater pool or spa light, with elegant design and glossy finish. It has a 12V-35W or 50W halogen bulb for white colour light distribution, while its size (faceplate: $\varnothing 99$ mm) makes it versatile and suitable for numerous applications. It can be installed as a main source of light in small swimming pools or spas, or as an attractive illumination unit on pool stairs. Manufactured in 2" male thread for screw mounting installation or in 63 mm for push mounting installation. For installations on polyester pools the light fixture is supplied with a 2" male thread and a plastic nut.

**Χαρακτηριστικά:**

- Υλικό: επιχρωμιωμένος μπρούντζος.
- Φινίρισμα: glossy.
- Βαθμός προστασίας: IP68.
- Σύνδεση: 63 mm (κουμπωτή) ή 2" αρσενικό σπείρωμα (βιδωτό).
- Χρώμα φωτισμού: λευκό.
- 1,65 m καλώδιο H07RN-F, μεγέθους 2x1 mm².
- Πάχος προσώπου: 20 mm.
- Διαστάσεις: $\varnothing 99 \times 78$ mm.
- Υποβρύχια εγκατάσταση.
- Θέση εγκατάστασης: τοιχία.
- Τύπος πισίνας: σκυροδέματος/πολυεστερική.

Specifications:

- **Material:** bronze chrome plated.
- **Finish:** glossy.
- **IP rating:** IP68.
- **Connection:** 63 mm (push mounting) or 2" male thread (screw mounting).
- **Light colour:** white.
- 1,65 m of H07RN-F, cable size 2x1 mm².
- **Faceplate thickness:** 20 mm.
- **Dimensions:** $\varnothing 99 \times 78$ mm.
- **Underwater installation.**
- **Installation position:** wall.
- **Type of pool:** concrete/polyester.



SACQUA SOURCE SA

Εξοπλισμός πισίνας | Swimming pool accessories

Φωτισμός πισίνας και εξοπλισμός
Pool lighting and equipment



Παρέχεται καλώδιο
Cable included



Αδιάβροχο
Waterproof



Πισίνες σκυροδέματος
Concrete pools



Πολυεστερικές πισίνες
Polyester pools



Τεχνικά Χαρακτηριστικά Technical data	Μονόχρωμο Monochrome	
Μοντέλο (2" βιδωτό) Model (2" male thread)	ULS-1H35-02WW	ULS-1H50-02WW
Μοντέλο (63 mm κουμπωτό) Model (63 mm push mounting)	ULS-1H35-63WW	ULS-1H50-63WW
Χρώμα Colour	White	White
Kelvin	3000 K	3000 K
Lumen	1500 lm	2000 lm
Ισχύς Power	35 W	50 W
Τάση Voltage	12V-DC, 50/60Hz	12V-DC, 50/60Hz
Τύπος λάμπας Bulb type	MR16, αλογόνου MR16, halogen	MR16, αλογόνου MR16, halogen
Γωνία ακτινοβολίας Radiation angle	36°	36°
Καλώδιο H07RN-F Cable H07RN-F	1,65 m - 2x1 mm ²	1,65 m - 2x1 mm ²
Εγκατάσταση Installation	Πισίνες/spa σκυροδέματος Concrete pools/spas	

+ EXTRAS



Εξαρτήματα τοποθέτησης
Mounting accessories

1. WC-350 + CCT-063.
2. PP-35063 + CCT-063.
(p. 180-181)

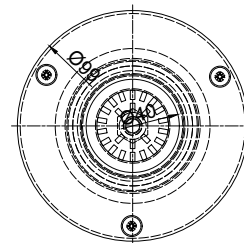
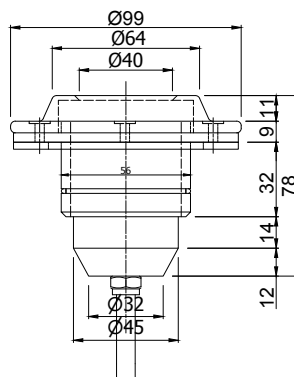
Εγκατάσταση σε πολυεστερικές πισίνες: Το φωτιστικό παρέχεται με 2" αρσενικό σπείρωμα & πλαστικό παξιμάδι.

Installation on polyester pools: The fixture is supplied with a 2" male thread and a plastic nut.

**Εντοιχιζόμενο φωτιστικό LED για πισίνες/spa, ULSD-1
Recessed LED pool/spa light, ULSD-1**

Μπρούντζινο επιχρωμιωμένο φωτιστικό πισίνας ή spa με glossy φινίρισμα και ιδανικό μέγεθος που καλύπτει κάθε ανάγκη. Το φωτιστικό διαθέτει λάμπα led 12V-5W τύπου MR16 και παρέχει τη δυνατότητα cool white, warm white ή μπλε φωτισμού. Ιδιαίτερα σημαντικό χαρακτηριστικό του είναι το μικρό του μέγεθος (πρόσοψη $\varnothing 99$ mm) που επιτρέπει την πολυσιδή εφαρμογή του. Η υποβρύχια εγκατάστασή του είναι ιδανική σε μικρές πισίνες ως κύρια πηγή φωτισμού ενώ σε μεγαλύτερων διαστάσεων υδάτινες κατασκευές μπορεί να τοποθετηθεί είτε ως συμπληρωματικός φωτισμός, είτε στα σκαλοπάτια για τη δημιουργία μιας εντυπωσιακά φωτεινής ατμόσφαιρας. Το κομψό αυτό φωτιστικό κατασκευάζεται με σύνδεση 2" για βιδωτή ή 63 mm για κουμπωτή τοποθέτηση ενώ για χρήση σε πολυεστερικές πισίνες παρέχεται με σπείρωμα 2" και πλαστικό παξιμάδι.

Bronze chrome plated underwater pool or spa light with a glossy finish and ideal size suited to every need. It has an MR16 LED bulb of 12V-5W cool white, warm white, or blue colour. Its small size (faceplate: $\varnothing 99$ mm) makes it perfectly suitable for a broad range of applications. It can be installed as a main source of underwater light in small swimming pools or as an auxiliary illumination unit on larger pools, or on the stairs to create an attractive luminous ambience. Manufactured in 2" male thread for screw mounting installation or in 63 mm for push mounting installation. For installation in polyester pools the light fixture is supplied with a 2" male thread and a plastic nut.

**Χαρακτηριστικά:**

- Υλικό: επιχρωμιωμένος μπρούντζος.
- Φινίρισμα: glossy.
- Βαθμός προστασίας: IP68.
- Σύνδεση: 63mm (κουμπωτό) ή 2" αρσενικό σπείρωμα (βιδωτό).
- Χρώμα φωτισμού: cool white, warm white ή μπλε.
- 1,65 m καλώδιο H07RN-F, μεγέθους 2x1 mm².
- Πάχος προσώπου: 20 mm.
- Διαστάσεις: $\varnothing 99 \times 78$ mm.
- Υποβρύχια εγκατάσταση.
- Θέση εγκατάστασης: τοιχία.
- Τύπος πισίνας: σκυροδέματος/πολυεστερική.

Specifications:

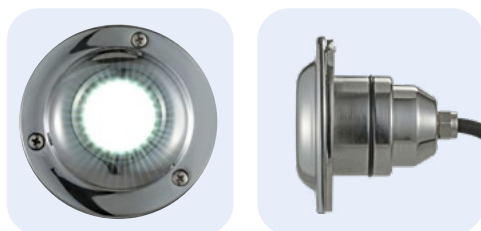
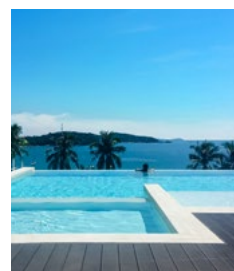
- **Material:** bronze chrome plated.
- **Finish:** glossy.
- **IP rating:** IP68.
- **Connection:** 63 mm (push mounting) or 2" male thread (screw mounting).
- **Light colour:** cool white, warm white, blue.
- 1,65 m of H07RN-F, cable size 2x1 mm².
- **Faceplate thickness:** 20 mm.
- **Dimensions:** $\varnothing 99 \times 78$ mm.
- **Underwater installation.**
- **Installation position:** wall.
- **Type of pool:** concrete/polyester.



SACQUA SOURCE SA

Εξοπλισμός πισίνας | Swimming pool accessories

Φωτισμός πισίνας και εξοπλισμός
Pool lighting and equipment



Παρέχεται καλώδιο
Cable included



Αδιάβροχο
Waterproof



Πισίνες σκυροδέματος
Concrete pools



Πολυεστερικές πισίνες
Polyester pools



Τεχνικά Χαρακτηριστικά Technical data	Μονόχρωμο Monochrome		
Μοντέλο (2" Βιδωτό) Model (2" male thread)	ULSD-1M24-02WW	ULSD-1M24-02CW	ULSD-1M60-02B
Μοντέλο (63 mm κουμπωτό) Model (63 mm push mounting)	ULSD-1M24-63WW	ULSD-1M24-63CW	ULSD-1M60-63B
Χρώμα Colour	● Warm White	● Cool White	● Blue
Αριθμός led No. of leds	24	24	60
Kelvin	3000 K	6000 K	-
Lumen	480 lm	450 lm	450 lm
Ισχύς κατανάλωσης Power consumption	5 W	5 W	5 W
Τάση Voltage	12V-DC, 50/60Hz	12V-DC, 50/60Hz	12V-DC, 50/60Hz
Τύπος/διάμετρος λάμπας Bulb type/diameter	MR16 LED / 50 mm	MR16 LED / 50 mm	MR16 LED / 50 mm
Γωνία ακτινοβολίας Radiation angle	110°	110°	110°
Διάρκεια ζωής Lifespan	25.000 hrs	25.000 hrs	25.000 hrs
Θερμοκρασία λειτουργίας Operating temperature	-20°C έως +35°C -20°C up to +35°C	-20°C έως +35°C -20°C up to +35°C	-20°C έως +35°C -20°C up to +35°C
Καλώδιο H07RN-F Cable H07RN-F	1,65 m - 2x1 mm ²	1,65 m - 2x1 mm ²	1,65 m - 2x1 mm ²
Εγκατάσταση Installation	Πισίνες/spa σκυροδέματος Concrete pools/spas		

+ EXTRAS



**Εξαρτήματα τοποθέτησης
Mounting accessories**

1. WC-350 + CCT-063.
2. PP-35063 + CCT-063.
(p. 180-181)

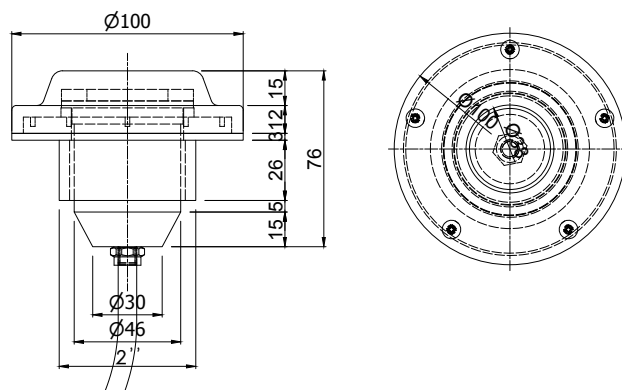
Εγκατάσταση σε πολυεστερικές πισίνες: Το φωτιστικό παρέχεται με 2" αρσενικό σπείρωμα & πλαστικό παξιμάδι.

Installation on polyester pools: The fixture is supplied with a 2" male thread and a plastic nut.

**Εντοιχιζόμενο φωτιστικό ΑΛΟΓΟΝΟΥ για πισίνες/spa, ULS-2
Recessed HALOGEN pool/spa light, ULS-2**

Φωτιστικό πισίνας ή spa κατασκευασμένο από λευκό ABS πλαστικό που δένει αρμονικά σε υδάτινες κατασκευές με λευκό εξοπλισμό χαρίζοντας ένα κομψό αισθητικό αποτέλεσμα. Το φωτιστικό παρέχεται με λάμπα αλογόνου 12V-35W ή 50W και διαθέτει προστασία από τις ακτίνες UV καθώς και μεγάλη ανθεκτικότητα στα χημικά. Αποτελεί ιδανική επιλογή για υποβρύχια εγκατάσταση στα τοιχία πισίνας σκυροδέματος ή πολυεστέρα. Έχει συνολική διάμετρο πρόσοψης 100 mm και κατασκευάζεται με σύνδεση 2" για βιδωτή ή 63 mm για κουμπωτή εφαρμογή ενώ σε περίπτωση εγκατάστασης σε πολυεστερική κατασκευή παρέχεται με σπείρωμα 2" και πλαστικό παξιμάδι.

White ABS plastic underwater pool or spa light, ideal for pools with white equipment, endowing them with an elegant look. It has a 12V-35W or 50W halogen bulb, exceptional chemical resistance and UV protection. Perfect choice for wall installation in concrete and polyester pools. The light is 100 mm in diameter and it is manufactured in 2" male thread for screw mounting installation or in 63 mm for push mounting installation. For installation in polyester pools the light fixture is supplied with a 2" male thread and a plastic nut.

**Χαρακτηριστικά:**

- Υλικό: λευκό ABS πλαστικό.
- Βαθμός προστασίας: IP68.
- Σύνδεση: 63 mm (κουμπωτό) ή 2" αρσενικό σπείρωμα (βιδωτό).
- Χρώμα φωτισμού: λευκό.
- 1,65 m καλώδιο H07RN-F, μεγέθους 2x1 mm².
- Πάχος προσώπου: 27 mm.
- Διαστάσεις : Ø 100 x 76 mm.
- Υποβρύχια εγκατάσταση.
- Θέση εγκατάστασης: τοιχία.
- Τύπος πισίνας: σκυροδέματος/πολυεστερική.
- Προστασία UV & ανθεκτικότητα στα χημικά.

Specifications:

- **Material:** white ABS plastic.
- **IP rating:** IP68.
- **Connection:** 63 mm (push mounting) or 2" male thread (screw mounting).
- **Light colour:** white.
- 1,65 m of H07RN-F, cable size 2x1 mm².
- **Faceplate thickness:** 27 mm.
- **Dimensions:** Ø 100 x 76 mm.
- **Underwater installation.**
- **Installation position:** wall.
- **Type of pool:** concrete/polyester.
- **UV protection & chemical resistance.**



SACQUA
SOURCE SA

Εξοπλισμός πισίνας | Swimming pool accessories

Φωτισμός πισίνας και εξοπλισμός
Pool lighting and equipment



Παρέχεται καλώδιο
Cable included



Αδιάβροχο
Waterproof



Πισίνες
σκυροδέματος
Concrete pools



Πολυεστερικές
πισίνες
Polyester pools



Τεχνικά Χαρακτηριστικά Technical data	Μονόχρωμο Monochrome	
Μοντέλο (2" βιδωτό) Model (2" male thread)	ULS-2H35-02WW	ULS-2H50-02WW
Μοντέλο (63 mm κουμπωτό) Model (63 mm push mounting)	ULS-2H35-63WW	ULS-2H50-63WW
Χρώμα Colour	White	White
Kelvin	3000 K	3000 K
Lumen	1500 lm	2000 lm
Ισχύς Power	35 W	50 W
Τάση Voltage	12V-DC, 50/60Hz	12V-DC, 50/60Hz
Τύπος λάμπας Bulb type	MR16, αλογόνου MR16, halogen	MR16, αλογόνου MR16, halogen
Γωνία ακτινοβολίας Radiation angle	36°	36°
Καλώδιο H07RN-F Cable H07RN-F	1,65 m - 2x1 mm ²	1,65 m - 2x1 mm ²
Εγκατάσταση Installation	Πισίνες/spa σκυροδέματος Concrete pools/spas	

+ EXTRAS



Εξαρτήματα τοποθέτησης
Mounting accessories

1. WC-350 + CCT-063.
2. PP-35063 + CCT-063.
(p. 180-181)

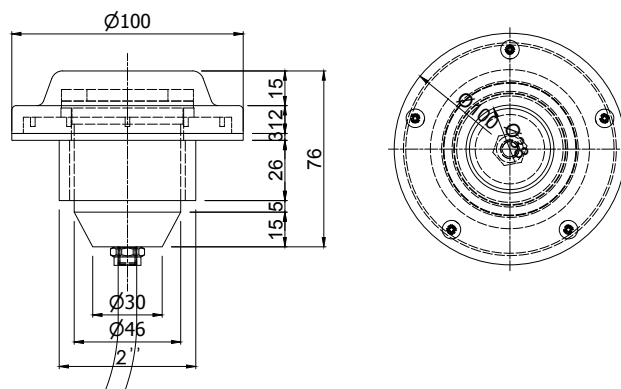
Εγκατάσταση σε πολυεστερικές πισίνες: Το φωτιστικό παρέχεται με 2" αρσενικό σπείρωμα & πλαστικό παξιμάδι.

Installation on polyester pools: The fixture is supplied with a 2" male thread and a plastic nut.

**Εντοιχιζόμενο φωτιστικό LED για πισίνες/spa, ULSD-2
Recessed LED pool/spa light, ULSD-2**

Φωτιστικό πισίνας ή spa από λευκό ABS π्लाστικό που διατίθεται με λάμπα led 12V-5W τύπου MR16 σε cool white, warm white ή μπλε χρωματισμούς. Το λευκό συνοδεύει εξαιρετικά υδάτινες κατασκευές με λεπτομέρειες ίδιου χρώματος αναδεικνύοντας μία κομψή και μίνιμαλ αισθητική. Το φωτιστικό διαθέτει προστασία από ακτίνες UV καθώς και μεγάλη ανθεκτικότητα στα χημικά, τοποθετείται υποβρύχια στα τοιχία της κατασκευής και έχει διάμετρο πρόσοψης 100 mm. Κατασκευάζεται με σύνδεση 2" για βιδωτή ή 63 mm για κουμπωτή εφαρμογή ενώ είναι ιδανικό για πισίνες σκυροδέματος αλλά και πολυεστερικές για την εγκατάσταση στις οποίες παρέχεται με επιπλέον π्लाστικό παξιμάδι.

White ABS plastic underwater pool or spa light with a 12V-5W MR16 LED bulb in cool white, warm white or blue colour. The white colour combines wonderfully with pools equipped with white accessories, endowing them with an elegant and minimal look. Exceptional chemical resistance and UV protection. It is designed for underwater wall installation and has a diameter of 100 mm. It is manufactured in 2" male thread for screw mounting installation or in 63 mm for push mounting installation. Perfect for concrete pools, while for installation in polyester pools the light fixture is supplied with an additional plastic nut.

**Χαρακτηριστικά:**

- Υλικό: λευκό ABS π्लाστικό.
- Βαθμός προστασίας: IP68.
- Σύνδεση: 63 mm (κουμπωτό) ή 2" αρσενικό σπειρώμα (βιδωτό).
- Χρώμα φωτισμού: cool white, warm white ή μπλε.
- 1,65 m καλώδιο H07RN-F, μεγέθους 2x1 mm².
- Πάχος προσώπου: 27 mm.
- Διαστάσεις: Ø 100 x 76 mm.
- Υποβρύχια εγκατάσταση.
- Θέση εγκατάστασης: τοιχία.
- Τύπος πισίνας: σκυροδέματος/πολυεστερική.
- Προστασία UV & ανθεκτικότητα στα χημικά.

Specifications:

- **Material:** white ABS plastic.
- **IP rating:** IP68.
- **Connection:** 63 mm (push mounting) or 2" male thread (screw mounting).
- **Light colour:** cool white, warm white, blue.
- 1,65 m of H07RN-F, cable size 2x1 mm².
- **Faceplate thickness:** 27 mm.
- **Dimensions:** Ø 100 x 76 mm.
- **Underwater installation.**
- **Installation position:** wall.
- **Type of pool:** concrete/polyester.
- **UV protection & chemical resistance.**



SACQUA SOURCE SA

Εξοπλισμός πισίνας | Swimming pool accessories

Φωτισμός πισίνας και εξοπλισμός
Pool lighting and equipment



Παρέχεται καλώδιο
Cable included



Αδιάβροχο
Waterproof



Πισίνες σκυροδέματος
Concrete pools



Πολυεστερικές πισίνες
Polyester pools



Τεχνικά Χαρακτηριστικά Technical data	Μονόχρωμο Monochrome		
Μοντέλο (2" βιδωτό) Model (2" male thread)	ULSD-2M24-02WW	ULSD-2M24-02CW	ULSD-2M60-02B
Μοντέλο (63 mm κουμπωτό) Model (63 mm push mounting)	ULSD-2M24-63WW	ULSD-2M24-63CW	ULSD-2M60-63B
Χρώμα Colour	● Warm White	● Cool White	● Blue
Αριθμός led No. of leds	24	24	60
Kelvin	3000 K	6000 K	-
Lumen	480 lm	450 lm	450 lm
Ισχύς κατανάλωσης Power consumption	5 W	5 W	5 W
Τάση Voltage	12V-DC, 50/60Hz	12V-DC, 50/60Hz	12V-DC, 50/60Hz
Τύπος/διάμετρος λάμπας Bulb type/diameter	MR16 LED / 50 mm	MR16 LED / 50 mm	MR16 LED / 50 mm
Γωνία ακτινοβολίας Radiation angle	110°	110°	110°
Διάρκεια ζωής Lifespan	25.000 hrs	25.000 hrs	25.000 hrs
Θερμοκρασία λειτουργίας Operating temperature	-20°C έως +35°C -20°C up to +35°C	-20°C έως +35°C -20°C up to +35°C	-20°C έως +35°C -20°C up to +35°C
Καλώδιο H07RN-F Cable H07RN-F	1,65 m - 2x1 mm ²	1,65 m - 2x1 mm ²	1,65 m - 2x1 mm ²
Εγκατάσταση Installation	Πισίνες/σπα σκυροδέματος Concrete pools/spas		

+ EXTRAS



Εξαρτήματα τοποθέτησης
Mounting accessories

1. WC-350 + CCT-063.
2. PP-35063 + CCT-063.
(p. 180-181)

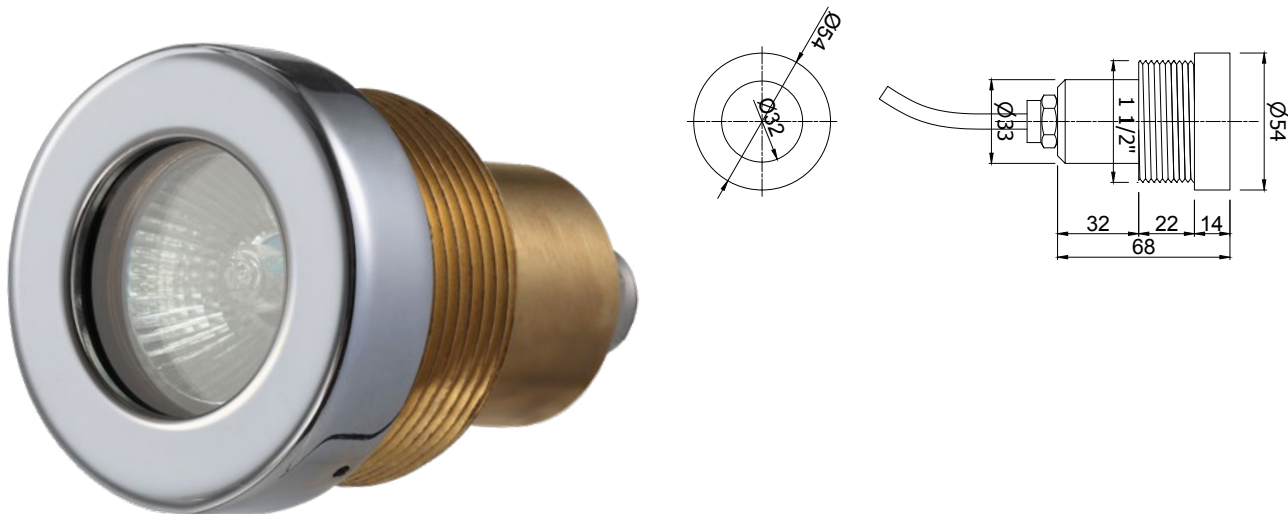
Εγκατάσταση σε πολυεστερικές πισίνες: Το φωτιστικό παρέχεται με 2" αρσενικό σπείρωμα & πλαστικό παξιμάδι.

Installation on polyester pools: The fixture is supplied with a 2" male thread and a plastic nut.

**Εντοιχιζόμενο φωτιστικό ΑΛΟΓΟΝΟΥ για πισίνες/spa, ULS-3
Recessed HALOGEN pool/spa light, ULS-3**

Μικρό φωτιστικό πισίνας ή spa από επικρωμιωμένο μπρούντζο με σύγχρονο glossy φινίρισμα. Το φωτιστικό διατίθεται με λάμπα αλογόνου 12V-20W ή 35W και μπρούντζινο παξιμάδι στερέωσης ενώ το ιδιαίτερα μικρό του μέγεθος, το καθιστά ιδανικό για χρήση σε spa ως βασική πηγή φωτισμού. Οι διαστάσεις του φωτιστικού είναι $\varnothing 54 \times 68$ mm, είναι ιδιαίτερα ανθεκτικό στα χημικά ενώ ο λαμπτήρας του προστατεύεται κάτω από ειδικό ανθεκτικό γυαλί. Το φωτιστικό παρέχεται με 1" αρσενικό σπείρωμα για την εγκατάστασή του και είναι ιδανικό για τοποθέτηση τόσο στα τοιχεία όσο και στον πυθμένα της υδάτινης κατασκευής που μπορεί να είναι είτε σκυροδέματος είτε πολυεστερική. Τέλος, να σημειωθεί πως η ειδική βίδα στην πρόσοψή του δεν επιτρέπει στα παιδιά την αφαίρεσή της καθιστώντας το ιδιαίτερα ασφαλές.

Mini bronze chrome plated underwater pool or spa light with a contemporary glossy finish. It has a 12V-20W or 35W halogen bulb with a bronze fixing nut, while its small size makes it ideal for use as the main source of light in spas. The dimensions are $\varnothing 54 \times 68$ mm. It is chemical resistant and the bulb is protected behind an enduring tempered glass. It comes equipped with an 1" male thread for its installation on the wall or the bottom of a concrete or polyester basin. Finally, it should be noted that a specially designed screw on the faceplate hinders its removal, thus making this light very safe around children.

**Χαρακτηριστικά:**

- Υλικό: επικρωμιωμένος μπρούντζος.
- Φινίρισμα: glossy.
- Βαθμός προστασίας: IP68.
- Σύνδεση: 1" αρσενικό σπείρωμα (βιδωτό).
- Γυαλί ασφαλείας.
- Χρώμα φωτισμού: λευκό.
- 1,65 m καλώδιο H07RN-F, μεγέθους 2x1 mm².
- Πάχος προσώπου: 14 mm.
- Διαστάσεις: $\varnothing 54 \times 68$ mm.
- Υποβρύχια εγκατάσταση.
- Θέση εγκατάστασης: τοιχεία/πυθμένας.
- Τύπος πισίνας: σκυροδέματος/πολυεστερική.

Specifications:

- **Material:** bronze chrome plated.
- **Finish:** glossy.
- **IP rating:** IP68.
- **Connection:** 1" male thread (screw mounting).
- **Safety glass.**
- **Light colour:** white.
- **1,65 m of H07RN-F, cable size 2x1 mm².**
- **Faceplate thickness:** 14 mm.
- **Dimensions:** $\varnothing 54 \times 68$ mm.
- **Underwater installation.**
- **Installation position:** wall/bottom.
- **Type of pool:** concrete/polyester.



SACQUA SOURCE SA

Εξοπλισμός πισίνας | Swimming pool accessories

Φωτισμός πισίνας και εξοπλισμός
Pool lighting and equipment



Παρέχεται καλώδιο
Cable included



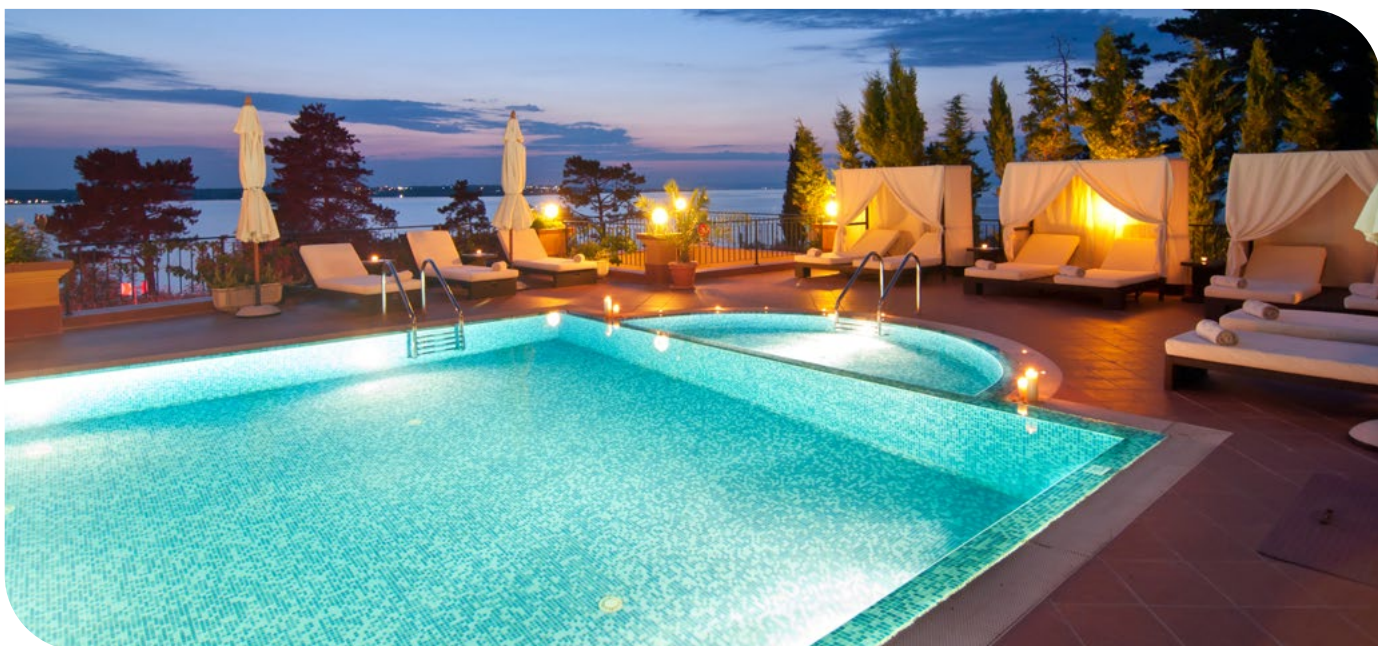
Αδιάβροχο
Waterproof



Πισίνες σκυροδέματος
Concrete pools



Πολυεστερικές πισίνες
Polyester pools



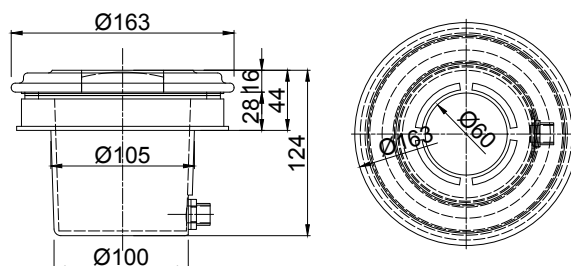
Τεχνικά Χαρακτηριστικά Technical data	Μονόχρωμο Monochrome	
Μοντέλο Model	ULS-3H20-01WW	ULS-3H35-01WW
Χρώμα Colour	● White	● White
Kelvin	3000 K	3000 K
Lumen	700 lm	1500 lm
Ισχύς Power	20 W	35 W
Τάση Voltage	12V-DC, 50/60Hz	12V-DC, 50/60Hz
Τύπος λάμπας Bulb type	MR16, αλογόνου MR16, halogen	MR16, αλογόνου MR16, halogen
Γωνία ακτινοβολίας Radiation angle	36°	36°
Καλώδιο H07RN-F Cable H07RN-F	1,65 m - 2x1 mm ²	1,65 m - 2x1 mm ²
Εγκατάσταση Installation	Πισίνες/spa σκυροδέματος Concrete pools/spas	

⚠ Για την τοποθέτηση σε πολυεστερική πισίνα, παρακαλώ ρωτήστε μας.
For the installation on a polyester pool, please ask.

**Εντοιχιζόμενο φωτιστικό ΑΛΟΓΟΝΟΥ για πισίνες/spa, ULS-4 / LLS-4
Recessed HALOGEN pool/spa light, ULS-4 / LLS-4**

Φωτιστικό πισίνας ή spa κατασκευασμένο από λευκό ABS πλαστικό το οποίο παρέχεται μαζί με τη φωλιά εντοιχισμού του. Διαθέτει πάχος πρόσωπης 16 mm, συνολική διάμετρο 163 mm και είναι ιδανικό για υποβρύχια εγκατάσταση στα τοιχεία της υδάτινης κατασκευής. Το φωτιστικό παρέχεται με λάμπα αλογόνου 12V-50W που προσφέρει λευκό ζωηρό φωτισμό και είναι κατάλληλο για πισίνες και spa σκυροδέματος ή liner ενώ συμπληρώνει ιδανικά ένα περιβάλλον με λευκό εξοπλισμό.

White ABS plastic underwater pool or spa light that comes with its own wall niche. The light is 163 mm in diameter and has a faceplate thickness of 16 mm. Ideal for underwater wall installation. It is equipped with a 12V-50W halogen bulb that provides a bright white light. Suitable for concrete or liner pools/spas. It is an ideal addition to an environment with white equipment.

**Χαρακτηριστικά:**

- Υλικό: λευκό ABS πλαστικό.
- Βαθμός προστασίας: IP68.
- Εγκατάσταση: σε φωλιά εντοιχισμού.
- Χρώμα φωτισμού: λευκό.
- 2 m καλώδιο H07RN-F, μεγέθους 2x1,5 mm².
- Πάχος πρόσωπου: 16 mm.
- Διαστάσεις: Ø 163 x 124 mm.
- Υποβρύχια εγκατάσταση.
- Θέση εγκατάστασης: τοιχεία.
- Τύπος πισίνας: σκυροδέματος/liner.
- Προστασία UV & ανθεκτικότητα στα χημικά.

Specifications:

- **Material:** white ABS plastic.
- **IP rating:** IP68.
- **Installation:** wall niche.
- **Light colour:** white.
- 2 m of H07RN-F, cable size 2x1,5 mm².
- **Faceplate thickness:** 16 mm.
- **Dimensions:** Ø 163 x 124 mm.
- **Underwater installation.**
- **Installation position:** wall.
- **Type of pool:** concrete/liner.
- **UV protection & chemical resistance.**



SACQUA SOURCE SA

Εξοπλισμός πισίνας | Swimming pool accessories

Φωτισμός πισίνας και εξοπλισμός
Pool lighting and equipment



Παρέχεται καλώδιο
Cable included



Αδιάβροχο
Waterproof




Liner πισίνες
Liner pools

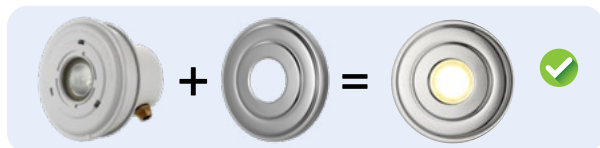


Πισίνες σκυροδέματος
Concrete pools



Τεχνικά Χαρακτηριστικά Technical data	Μονόχρωμο Monochrome
Μοντέλο (πισίνες/spa σκυροδέματος) Model (concrete pools/spa)	ULS-4H50-PFWW
Μοντέλο (liner πισίνες/spa) Model (liner pools/spa)	LLS-4H50-PFWW
Χρώμα Colour	 White
Kelvin	3000 K
Lumen	2000 lm
Ισχύς Power	50 W
Τάση Voltage	12V-DC, 50/60Hz
Τύπος λάμπας Bulb type	MR16, αλογόνου MR16, halogen
Γωνία ακτινοβολίας Radiation angle	36°
Καλώδιο H07RN-F Cable H07RN-F	2 m - 2x1,5 mm ²
Εγκατάσταση Installation	Πισίνες και spa σκυροδέματος/liner Concrete/liner pools and spas

+ EXTRAS



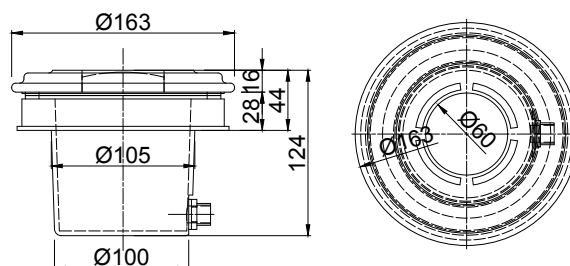
Μετατρέψτε το πλαστικό φωτιστικό σας σε φωτιστικό με ανοξείδωτο φινιρίσμα προσθέτοντας μια ανοξείδωτη πρόσοψη (FRF-S04).
(βλέπε σελ. 182).

Add a stainless steel front face (FRF-S04) to turn your plastic light to a light with s.s. finish!
(see page 182).

**Εντοιχιζόμενο φωτιστικό LED για πισίνες/spa, ULSD-4M / LLSD-4M
Recessed LED pool/spa light, ULSD-4M / LLSD-4M**

Φωτιστικό πισίνας ή spa κατασκευασμένο από λευκό ABS πλαστικό το οποίο παρέχεται με φωλιά εντοιχισμού και διαθέτει λάμπα led 12V-5W τύπου MR16 σε cool white, warm white ή μπλε χρώμα φωτισμού. Το φωτιστικό προορίζεται για υποβρύχια εγκατάσταση στα τοιχία της υδάτινης κατασκευής η οποία μπορεί να είναι είτε από σκυρόδεμα είτε από liner. Το πρόσωπο του φωτιστικού έχει πάχος 16 mm και οι συνολικές του διαστάσεις είναι $\varnothing 163 \times 124$ mm. Να σημειωθεί πως διαθέτει προστασία από τις ακτίνες UV και με το λευκό του χρώμα συμπληρώνει ιδανικά ένα περιβάλλον με αντίστοιχου χρωματισμού εξαρτήματα.

White ABS plastic underwater pool or spa light that comes with its own wall niche. The light is equipped with a 12V-5W MR16 LED bulb in cool white, warm white, or blue colour. Designed for underwater wall installation in concrete or liner structures. The light's dimensions are $\varnothing 163 \times 124$ mm and has a faceplate thickness of 16 mm. It should be noted that the light has UV protection and the white colour used makes it an ideal addition to an environment with white accessories.

**Χαρακτηριστικά:**

- Υλικό: λευκό ABS πλαστικό.
- Βαθμός προστασίας: IP68.
- Εγκατάσταση: σε φωλιά εντοιχισμού.
- Χρώμα φωτισμού: cool white, warm white, μπλε.
- 2 m καλώδιο H07RN-F, μεγέθους 2x1,5 mm².
- Πάχος προσώπου: 16 mm.
- Διαστάσεις: $\varnothing 163 \times 124$ mm.
- Υποβρύχια εγκατάσταση.
- Θέση εγκατάστασης: τοιχία.
- Τύπος πισίνας: σκυροδέματος/liner.
- Προστασία UV & ανθεκτικότητα στα χημικά.

Specifications:

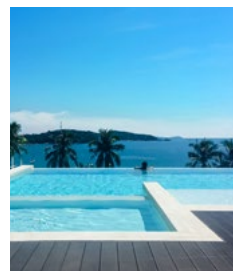
- **Material:** white ABS plastic.
- **IP rating:** IP68.
- **Installation:** wall niche.
- **Light colour:** cool white, warm white, blue.
- **2 m of H07RN-F, cable size 2x1,5 mm².**
- **Faceplate thickness:** 16 mm.
- **Dimensions:** $\varnothing 163 \times 124$ mm.
- **Underwater installation.**
- **Installation position:** wall.
- **Type of pool:** concrete/liner.
- **UV protection & chemical resistance.**



SACQUA SOURCE SA

Εξοπλισμός πισίνας | Swimming pool accessories

Φωτισμός πισίνας και εξοπλισμός
Pool lighting and equipment



Παρέχεται καλώδιο
Cable included



Αδιάβροχο
Waterproof



Liner πισίνες
Liner pools

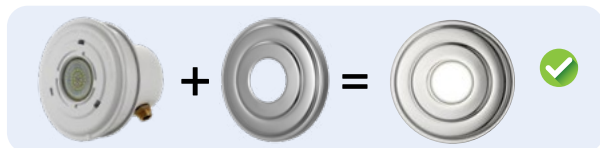


Πισίνες σκυροδέματος
Concrete pools



Τεχνικά Χαρακτηριστικά Technical data	Μονόχρωμο Monochrome		
Μοντέλο (πισίνες/spa σκυροδέματος) Model (concrete pools/spa)	ULSD-4M24-PFWW	ULSD-4M24-PFCW	ULSD-4M60-PFB
Μοντέλο (liner πισίνες/spa) Model (liner pools/spa)	LLSD-4M24-PFWW	LLSD-4M24-PFCW	LLSD-4M60-PFB
Χρώμα Colour	Warm White	Cool White	Blue
Αριθμός led No. of leds	24	24	60
Kelvin	3000 K	6000 K	-
Lumen	480 lm	450 lm	450 lm
Ισχύς κατανάλωσης Power consumption	5 W	5 W	5 W
Τάση Voltage	12V-DC, 50/60Hz	12V-DC, 50/60Hz	12V-DC, 50/60Hz
Τύπος/διάμετρος λάμπας Bulb type/diameter	MR16 LED / 50 mm	MR16 LED / 50 mm	MR16 LED / 50 mm
Γωνία ακτινοβολίας Radiation angle	110°	110°	110°
Διάρκεια ζωής Lifespan	25.000 hrs	25.000 hrs	25.000 hrs
Θερμοκρασία λειτουργίας Operating temperature	-20°C έως +35°C -20°C up to +35°C	-20°C έως +35°C -20°C up to +35°C	-20°C έως +35°C -20°C up to +35°C
Καλώδιο H07RN-F Cable H07RN-F	2m - 2x1,5mm ²	2m - 2x1,5mm ²	2m - 2x1,5mm ²
Εγκατάσταση Installation	Πισίνες και spa σκυροδέματος/liner Concrete/liner pools and spas		

+ EXTRAS



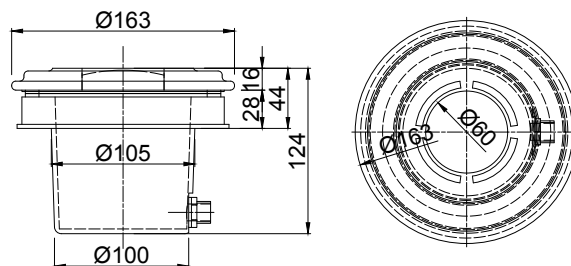
Μετατρέψτε το πλαστικό φωτιστικό σας σε φωτιστικό με ανοξείδωτο φινιρίσμα προσθέτοντας μια ανοξείδωτη πρόσοψη (FRF-S04).
(βλέπε σελ. 182).

Add a stainless steel front face (FRF-S04) to turn your plastic light to a light with s.s. finish!
(see page 182).

**Εντοιχιζόμενο φωτιστικό LED για πισίνες/spa, ULSD-4R / LLSA-4R
Recessed LED pool/spa light, ULSD-4R / LLSA-4R**

Φωτιστικό πισίνας ή spa από λευκό ABS πλαστικό, εξοπλισμένο με λάμπα led ρητίνης 6W, 8W ή 10W που διατίθεται σε daylight white, warm white, μπλε ή RGB χρωματισμούς με δυνατότητα εναλλαγής μέσα από 14 προγράμματα φωτισμού. Η λάμπα led δεν επιτρέπει τη διείσδυση νερού στο εσωτερικό της ενώ δίνεται η δυνατότητα χρήσης dimmer για αυξομείωση στην ένταση του φωτισμού σε χρώματα daylight white και warm white. Το φωτιστικό παρέχεται με φωλιά εντοιχισμού, έχει διάμετρο 163 mm και εγκαθίσταται υποβρύχια, στα τοιχεία του υδάτινου περιβάλλοντος για το οποίο προορίζεται ενώ διαθέτει προστασία από τις ακτίνες UV. Να σημειωθεί πως το μοντέλο ULSD-4R προβλέπεται για κατασκευές σκυροδέματος ενώ το μοντέλο LLSA-4R είναι διαθέσιμο με εξαρτήματα liner για εγκατάσταση σε liner πισίνες και spa.

White ABS plastic underwater pool or spa light with a resin filled LED bulb of 6W, 8W or 10W in daylight white, warm white, blue or RGB colour, available in 14 illumination programme modes. The LED bulb prevents water from infiltrating the light and allows for the use of a dimmer for daylight white and warm white colour. The light has UV protection, comes with its own wall niche, has a diameter of 163 mm, and is available for underwater wall installation. It should be noted that the ULSD-4R model is provided for concrete structures, while the LLSA-4R model is also available with liner accessories for installation in liner pools and spas.

**Χαρακτηριστικά:**

- Υλικό: λευκό ABS πλαστικό.
- Βαθμός προστασίας: IP68 έως 1 m βάθος.
- Εγκατάσταση: σε φωλιά εντοιχισμού.
- Χρώμα φωτισμού: daylight white, warm white, μπλε ή RGB.
- Δυνατότητα χρήσης dimmer στον warm white και daylight white φωτισμό.
- 14 προγράμματα φωτισμού.
- 2 m καλώδιο H07RN-F, μεγέθους 2x1,5 mm².
- Πάχος προσώπου: 16 mm.
- Διαστάσεις: Ø 163 x 124 mm.
- Υποβρύχια εγκατάσταση.
- Θέση εγκατάστασης: τοιχεία.
- Τύπος πισίνας: σκυροδέματος/liner.
- Προστασία UV & ανθεκτικότητα στα χημικά.

Specifications:

- **Material:** white ABS plastic.
- **IP rating:** IP68 up to a depth of 1 m.
- **Installation:** wall niche.
- **Light colour:** daylight white, warm white, blue, or RGB.
- **Dimming ability** for warm white and daylight white illumination.
- **14 illumination programme modes.**
- **2 m of H07RN-F, cable size 2x1,5 mm².**
- **Faceplate thickness:** 16 mm.
- **Dimensions:** Ø 163 x 124 mm.
- **Underwater installation.**
- **Installation position:** wall.
- **Type of pool:** concrete/liner.
- **UV protection & chemical resistance.**



SACQUA SOURCE SA

Εξοπλισμός πισίνας | Swimming pool accessories

Φωτισμός πισίνας και εξοπλισμός
Pool lighting and equipment



Παρέχεται καλώδιο
Cable included



Αδιάβροχο
Waterproof



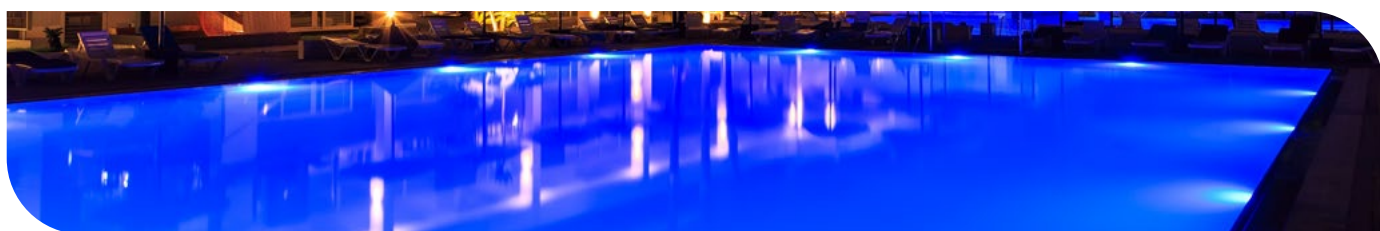
Μεταβαλλόμενος
φωτισμός
Multicolour



Liner πισίνας
Liner pools



Πισίνας
σκυροδέματος
Concrete pools



Τεχνικά Χαρακτηριστικά Technical data	Μονόχρωμο Monochrome			Πολύχρωμο Multicolour
Μοντέλο (πισίνας/spa σκυροδέματος) Model (concrete pools/spa)	ULSD-4R16-PFWW	ULSD-4R16-PFDW	ULSD-4R16-PFB	ULSD-4R24-PFM
Μοντέλο (liner πισίνας/spa) Model (liner pools/spa)	LLSD-4R16-PFWW	LLSD-4R16-PFDW	LLSD-4R16-PFB	LLSD-4R24-PFM
Χρώμα Colour	Warm White	Daylight White	Blue	RGB
Αριθμός led No. of leds	16	16	16	24
Kelvin	3300 K	5000 K	-	-
Lumen	700 lm	750 lm	170 lm	650 lm
Μήκος κύματος μπλε led Blue led wavelength	-	-	462 nm	-
Ισχύς κατανάλωσης Power consumption	8 W	8 W	8 W	13 W
Τάση Voltage	12V-AC, 50Hz	12V-AC, 50Hz	12V-AC, 50Hz	12V-AC, 50Hz
Τύπος/διάμετρος λάμπας Bulb type/diameter	Λάμπα ρητίνης / 50 mm Resin filled / 50 mm			
Γωνία ακτινοβολίας Radiation angle	116°	116°	116°	116°
Διάρκεια ζωής Lifespan	> 50.000 hrs	> 50.000 hrs	> 50.000 hrs	> 50.000 hrs
Θερμοκρασία λειτουργίας Operating temperature	έως +40°C up to +40°C	έως +40°C up to +40°C	έως +40°C up to +40°C	έως +40°C up to +40°C
Καλώδιο H07RN-F Cable H07RN-F	2 m - 2x1,5 mm ²	2 m - 2x1,5 mm ²	2 m - 2x1,5 mm ²	2 m - 2x1,5 mm ²
Εγκατάσταση Installation	Πισίνας και spa σκυροδέματος/liner Concrete/liner pools and spas			

EXTRAS



Μετατρέψτε το πλαστικό φωτιστικό σας σε φωτιστικό με ανοξείδωτο φινίρισμα προσθέτοντας μια ανοξείδωτη πρόσοψη (FRF-S04). (βλέπε σελ. 182).

Add a stainless steel front face (FRF-S04) to turn your plastic light to a light with s.s. finish! (See page 180).



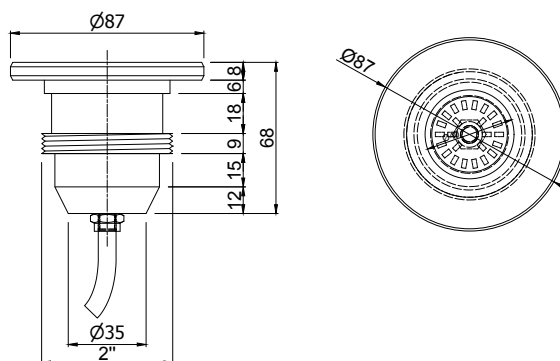
RCP-1500: Πίνακας ελέγχου με τηλεχειριστήριο για την εναλλαγή του προγράμματος φωτισμού σε φώτα RGB (βλέπε σελ. 179).

RCP-1500: Control panel with remote control for the exchanging of illumination mode in RGB lights (See page 179).

**Εντοιχιζόμενο φωτιστικό ΑΛΟΓΟΝΟΥ για πισίνες/spa, ULS-5
Recessed HALOGEN pool/spa light, ULS-5**

Φωτιστικό πισίνας ή spa κατασκευασμένο από επιχρωμιωμένο μπρούντζο στον κυρίως κορμό του, ανοξείδωτο ατσάλι (AISI-316) στην επίπεδη πρόσοψή του διαμέτρου 87 mm και glossy φινίρισμα που το καθιστά ιδιαίτερα κομψό. Το φωτιστικό προσφέρει έντονο λευκό φωτισμό καθώς είναι εξοπλισμένο με λάμπα αλογόνου 12V-35W ή 50W και δύναται να τοποθετηθεί είτε στα τοιχία, είτε στον πυθμένα της κατασκευής. Να σημειωθεί πως παρέχεται με σύνδεση 2" για βιδωτή ή 63 mm για κουμπωτή εφαρμογή και σε περίπτωση χρήσης σε πολυεστερική πισίνα, με σπείρωμα 2" και πλαστικό παξιμάδι.

Underwater pool or spa light made of bronze chrome plated (main body), stainless steel (AISI-316) on the flat faceplate (diameter: 87 mm) and a glossy finish for added elegance. The light offers bright white luminescence because it is equipped with a 12V-35W or 50W halogen bulb. Available for wall or bottom installation. Manufactured in 2" male thread for screw mounting installation or in 63 mm for push mounting installation. For installation in polyester pools the light fixture is supplied with a 2" male thread and a plastic nut.

**Χαρακτηριστικά:**

- Υλικό: μπρούντζινο επιχρωμιωμένο σώμα & πρόσωπο από ανοξείδωτο ατσάλι (AISI-316).
- Φινίρισμα: glossy.
- Βαθμός προστασίας: IP68.
- Σύνδεση: 63 mm (κουμπωτό) ή 2" αρσενικό σπείρωμα (βιδωτό).
- Χρώμα φωτισμού: λευκό.
- 1,65 m καλώδιο H07RN-F, μεγέθους 2x1 mm².
- Πάχος προσώπου: 8 mm.
- Διαστάσεις: Ø 87 x 68 mm.
- Υποβρύχια εγκατάσταση.
- Θέση εγκατάστασης: τοιχία/πυθμένας.
- Τύπος πισίνας: σκυροδέματος/πολυεστερική.
- Ανθεκτικότητα στα χημικά.

Specifications:

- **Material:** bronze chrome plated body & stainless steel (AISI-316) faceplate.
- **Finish:** glossy.
- **IP rating:** IP68.
- **Connection:** 63 mm (push mounting) or 2" male thread (screw mounting).
- **Light colour:** white.
- **1,65 m of H07RN-F, cable size 2x1 mm².**
- **Faceplate thickness:** 8 mm.
- **Dimensions:** Ø 87 x 68 mm.
- **Underwater installation.**
- **Installation position:** wall/bottom.
- **Type of pool:** concrete/polyester.
- **Chemical resistance.**



SACQUA SOURCE SA

Εξοπλισμός πισίνας | Swimming pool accessories

Φωτισμός πισίνας και εξοπλισμός
Pool lighting and equipment



Παρέχεται καλώδιο
Cable included



Αδιάβροχο
Waterproof



Πισίνες σκυροδέματος
Concrete pools



Πολυεστερικές πισίνες
Polyester pools



Τεχνικά Χαρακτηριστικά Technical data	Μονόχρωμο Monochrome	
Μοντέλο (2" βιδωτό) Model (2" male thread)	ULS-5H35-02WW	ULS-5H50-02WW
Μοντέλο (63 mm κουμπωτό) Model (63 mm push mounting)	ULS-5H35-63WW	ULS-5H50-63WW
Χρώμα Colour	White	White
Kelvin	3000 K	3000 K
Lumen	1500 lm	2000 lm
Ισχύς Power	35 W	50 W
Τάση Voltage	12V-DC, 50/60Hz	12V-DC, 50/60Hz
Τύπος λάμπας Bulb type	MR16, αλογόνου MR16, halogen	MR16, αλογόνου MR16, halogen
Γωνία ακτινοβολίας Radiation angle	36°	36°
Καλώδιο H07RN-F Cable H07RN-F	1,65 m - 2x1 mm ²	1,65 m - 2x1 mm ²
Εγκατάσταση Installation	Πισίνες/spa σκυροδέματος Concrete pools/spas	

+ EXTRAS



Εξαρτήματα τοποθέτησης
Mounting accessories

1. WC-350 + CCT-063.
2. PP-35063 + CCT-063.
(p. 180-181)

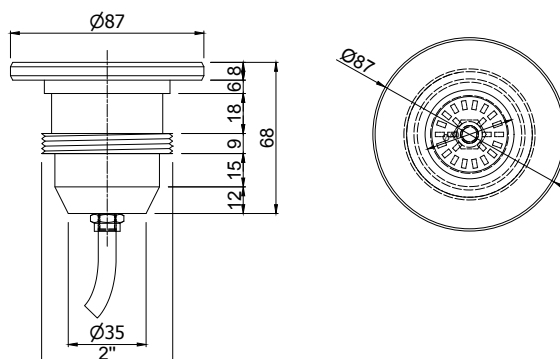
Εγκατάσταση σε πολυεστερικές πισίνες: Το φωτιστικό παρέχεται με 2" αρσενικό σπείρωμα & πλαστικό παξιμάδι.

Installation on polyester pools: The fixture is supplied with a 2" male thread and a plastic nut.

**Εντοιχιζόμενο φωτιστικό LED για πισίνες/spa, ULSD-5
Recessed LED pool/spa light, ULSD-5**

Φωτιστικό πισίνας ή spa με ανοξείδωτη πρόσωψη (AISI-316) και μπρούντζινο επιχρωμιωμένο σώμα. Το φωτιστικό διαθέτει λάμπα led 12V-5W τύπου MR16 και παρέχει δυνατότητα επιλογής ανάμεσα σε cool white, warm white ή μπλε χρωματισμό φωτισμού. Το glossy φινίρισμά του προσφέρει ένα κομψό αισθητικό αποτέλεσμα ενώ διαθέτει επίπεδη πρόσωψη $\varnothing 87$ mm ώστε να μπορεί να εγκατασταθεί τόσο στα τοιχία όσο και στον πυθμένα του υδάτινου περιβάλλοντος για το οποίο προορίζεται. Τέλος, το φωτιστικό κατασκευάζεται με σύνδεση 2" για βιδωτή ή 63 mm για κουμπωτή εφαρμογή σε πισίνες σκυροδέματος και έχει ιδιαίτερη ανθεκτικότητα στα χημικά.

Underwater pool or spa light with a faceplate of stainless steel (AISI-316) and a body of bronze chrome plated. The light comes with a 12V-5W MR16 LED bulb in cool white, warm white, or blue colour. The glossy finish offers a stylish appearance and the flat faceplate (diameter: 87 mm) allows for installation both on the wall and the bottom. Manufactured in 2" male thread for screw mounting installation or in 63 mm for push mounting installation in concrete pools. This light is particularly chemical resistant.

**Χαρακτηριστικά:**

- Υλικό: μπρούντζινο επιχρωμιωμένο σώμα & πρόσωπο από ανοξείδωτο ατσάλι (AISI-316).
- Φινίρισμα: glossy.
- Βαθμός προστασίας: IP68.
- Σύνδεση: 63 mm (κουμπωτό) ή 2" αρσενικό σπείρωμα (βιδωτό).
- Χρώμα φωτισμού: cool white, warm white, μπλε.
- 1,65 m καλώδιο H07RN-F, μεγέθους 2x1 mm².
- Πάχος προσώπου: 8 mm.
- Διαστάσεις: $\varnothing 87$ x 68 mm.
- Υποβρύχια εγκατάσταση.
- Θέση εγκατάστασης: τοιχία/πυθμένας.
- Τύπος πισίνας: σκυροδέματος/πολυεστερική.
- Ανθεκτικότητα στα χημικά.

Specifications:

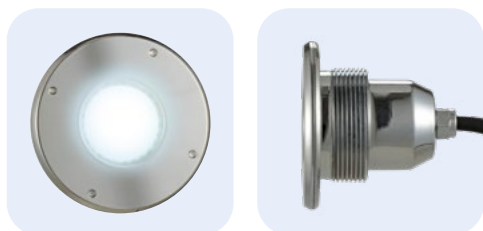
- **Material:** bronze chrome plated body & stainless steel (AISI-316) faceplate.
- **Finish:** glossy.
- **IP rating:** IP68.
- **Connection:** 63 mm (push mounting) or 2" male thread (screw mounting).
- **Light colour:** cool white, warm white, blue.
- **1,65 m of H07RN-F, cable size 2x1 mm².**
- **Faceplate thickness:** 8 mm.
- **Dimensions:** $\varnothing 87$ x 68 mm.
- **Underwater installation.**
- **Installation position:** wall/bottom.
- **Type of pool:** concrete/polyester.
- **Chemical resistance.**



SACQUA SOURCE SA

Εξοπλισμός πισίνας | Swimming pool accessories

Φωτισμός πισίνας και εξοπλισμός
Pool lighting and equipment



Παρέχεται καλώδιο
Cable included



Αδιάβροχο
Waterproof



Πισίνες σκυροδέματος
Concrete pools



Πολυεστερικές πισίνες
Polyester pools



Τεχνικά Χαρακτηριστικά Technical data	Μονόχρωμο Monochrome		
Μοντέλο (2" βιδωτό) Model (2" male thread)	ULSD-5M24-02WW	ULSD-5M24-02CW	ULSD-5M60-02B
Μοντέλο (63 mm κομπωτό) Model (63 mm push mounting)	ULSD-5M24-63WW	ULSD-5M24-63CW	ULSD-5M60-63B
Χρώμα Colour	● Warm White	● Cool White	● Blue
Αριθμός led No. of leds	24	24	60
Kelvin	3000 K	6000 K	-
Lumen	480 lm	450 lm	450 lm
Ισχύς κατανάλωσης Power consumption	5 W	5 W	5 W
Τάση Voltage	12V-DC, 50/60Hz	12V-DC, 50/60Hz	12V-DC, 50/60Hz
Τύπος/διάμετρος λάμπας Bulb type/diameter	MR16 LED / 50 mm	MR16 LED / 50 mm	MR16 LED / 50 mm
Γωνία ακτινοβολίας Radiation angle	110°	110°	110°
Διάρκεια ζωής Lifespan	25.000 hrs	25.000 hrs	25.000 hrs
Θερμοκρασία λειτουργίας Operating temperature	-20°C έως +35°C -20°C up to +35°C	-20°C έως +35°C -20°C up to +35°C	-20°C έως +35°C -20°C up to +35°C
Καλώδιο H07RN-F Cable H07RN-F	1,65 m - 2x1 mm ²	1,65 m - 2x1 mm ²	1,65 m - 2x1 mm ²
Εγκατάσταση Installation	Πισίνες/spa σκυροδέματος Concrete pools/spas		

+ EXTRAS



Εξαρτήματα τοποθέτησης
Mounting accessories

1. WC-350 + CCT-063.
2. PP-35063 + CCT-063.
(p. 180-181)

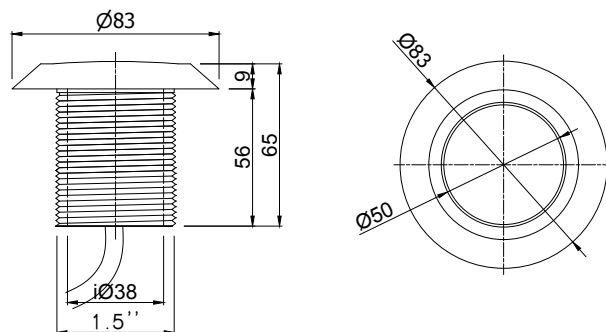
Εγκατάσταση σε πολυεστερικές πισίνες: Το φωτιστικό παρέχεται με 2" αρσενικό σπείρωμα & πλαστικό παξιμάδι.

Installation on polyester pools: The fixture is supplied with a 2" male thread and a plastic nut.

**Εντοιχιζόμενο φωτιστικό LED για πισίνες/spa, ULSD-6
Recessed LED pool/spa light, ULSD-6**

Υψηλής αισθητικής φωτιστικό πισίνας ή spa από λευκό ABS πλαστικό, συνολικής διαμέτρου 83 mm και πάχους πρόσοψης 9 mm. Το φωτιστικό είναι εξοπλισμένο με λάμπα led ρητίνης 6W, 8W ή 10W, που αποτρέπει κάθε πιθανότητα διείσδυσης νερού σε αυτό και διατίθεται σε daylight white, warm white, μπλε ή RGB χρωματισμούς. Αποτελεί ιδανική επιλογή για πισίνες σκυροδέματος με λευκά εξαρτήματα καθώς δίνει αρμονικά στο σύνολο προσφέροντας έναν εξαιρετικής ποιότητας φωτισμό που μπορεί να προέρχεται είτε από τον πυθμένα, είτε από τα τοιχεία του υδάτινου περιβάλλοντος. Το φωτιστικό κατασκευάζεται με σύνδεση 1,5" ή 2" αρσενικό σπείρωμα για βιδωτή τοποθέτηση ή 63 mm για κουμπωτή εφαρμογή ενώ παράλληλα παρέχεται η δυνατότητα χρήσης dimmer σε daylight white και warm white χρωματισμούς. Τέλος, ιδιαίτερα σημαντικό είναι να σημειωθεί πως το φωτιστικό διαθέτει μεγάλη ανθεκτικότητα στα χημικά καθώς και προστασία από τις ακτίνες UV.

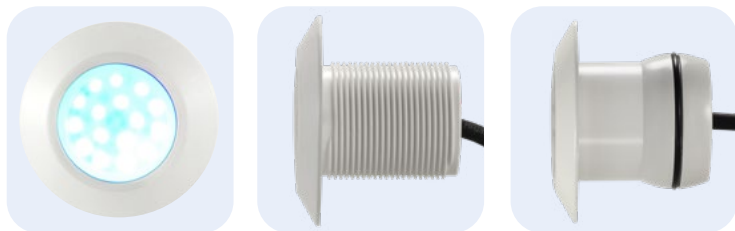
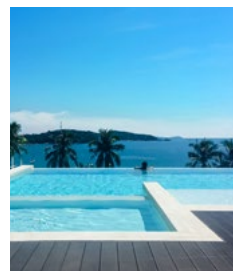
Elegant pool or spa light made of white ABS plastic with a total diameter of 83 mm and a faceplate thickness of 9 mm. It comes equipped with a waterproof resin filled LED bulb of 6W, 8W or 10W in daylight white, warm white, blue or RGB colour. This light is ideal for concrete swimming pools with white equipment and provides vivid illumination that may originate from either the pool bottom or the walls of the pool or spa. Manufactured in 1,5" or 2" male thread for screw mounting installation or in 63 mm for push mounting installation. Dimming ability for daylight white and warm white colour. Finally, it should be noted that this light is characterized by exceptional chemical resistance and UV protection.

**Χαρακτηριστικά:**

- Υλικό: λευκό ABS πλαστικό.
- Βαθμός προστασίας: IP68 έως 1m βάθος.
- Σύνδεση: 63 mm (κουμπωτό) ή 1,5" / 2" αρσενικό σπείρωμα (βιδωτό).
- Χρώμα φωτισμού: daylight white, warm white, μπλε ή RGB.
- Δυνατότητα χρήσης dimmer στον warm white και daylight white φωτισμό.
- 14 προγράμματα φωτισμού.
- 2 m καλώδιο H07RN-F, μεγέθους 2x1 mm².
- Πάχος πρόσωπου: 9 mm.
- Διαστάσεις: Ø 83 x 65 mm.
- Υποβρύχια εγκατάσταση.
- Θέση εγκατάστασης: τοιχεία/πυθμένας.
- Τύπος πισίνας: σκυροδέματος.
- Προστασία UV & ανθεκτικότητα στα χημικά.

Specifications:

- **Material:** white ABS plastic.
- **IP rating:** IP68 up to a depth of 1 m.
- **Connection:** 63 mm (push mounting) or 1,5" / 2" male thread (screw mounting).
- **Light colour:** daylight white, warm white, blue, or RGB.
- **Dimming ability** for warm white and daylight white illumination.
- **14 illumination programme modes.**
- **2 m of H07RN-F, cable size 2x1 mm².**
- **Faceplate thickness:** 9 mm.
- **Dimensions:** Ø 83 x 65 mm.
- **Underwater installation.**
- **Installation position:** wall/bottom.
- **Type of pool:** concrete.
- **UV protection & chemical resistance.**



Παρέχεται καλώδιο
Cable included



Αδιάβροχο
Waterproof



Μεταβαλλόμενος
φωτισμός
Multicolour



Πισίνες
σκυροδέματος
Concrete pools

Τεχνικά Χαρακτηριστικά Technical data	Μονόχρωμο Monochrome			Πολύχρωμο Multicolour
Μοντέλο (1,5" βιδωτό) Model (1,5" male thread)	ULSD-6R16-15WW	ULSD-6R16-15DW	ULSD-6R16-15B	ULSD-6R24-15M
Μοντέλο (2" βιδωτό) Model (2" male thread)	ULSD-6R16-02WW	ULSD-6R16-02DW	ULSD-6R16-02B	ULSD-6R24-02M
Μοντέλο (63 mm κουμπωτό) Model (63 mm push mounting)	ULSD-6R16-63WW	ULSD-6R16-63DW	ULSD-6R16-63B	ULSD-6R24-63M
Χρώμα Colour	Warm White	Daylight White	Blue	RGB
Αριθμός led No. of leds	16	16	16	24
Kelvin	3300 K	5000 K	-	-
Lumen	700 lm	750 lm	170 lm	650 lm
Μήκος κύματος μπλε led Blue led wavelength	-	-	462 nm	-
Ισχύς κατανάλωσης Power consumption	8 W	8 W	8 W	13 W
Τάση Voltage	12V-AC, 50Hz	12V-AC, 50Hz	12V-AC, 50Hz	12V-AC, 50Hz
Τύπος/διάμετρος λάμπας Bulb type/diameter	Λάμπα ρητίνης / 50 mm Resin filled / 50 mm			
Γωνία ακτινοβολίας Radiation angle	116°	116°	116°	116°
Διάρκεια ζωής Lifespan	> 50.000 hrs	> 50.000 hrs	> 50.000 hrs	> 50.000 hrs
Θερμοκρασία λειτουργίας Operating temperature	έως +40°C up to +40°C	έως +40°C up to +40°C	έως +40°C up to +40°C	έως +40°C up to +40°C
Καλώδιο H07RN-F Cable H07RN-F	2 m - 2x1 mm ²	2 m - 2x1 mm ²	2 m - 2x1 mm ²	2 m - 2x1 mm ²
Εγκατάσταση Installation	Πισίνες/σπα σκυροδέματος Concrete pools/spas			

! Για την τοποθέτηση σε LINER πισίνα, παρακαλώ ρωτήστε μας.
For the installation on a LINER pool, please ask.

EXTRAS



**Εξαρτήματα τοποθέτησης
Mounting accessories**

1. WC-350 + CCT-063.
2. PP-35063 + CCT-063.
(p. 180-181)



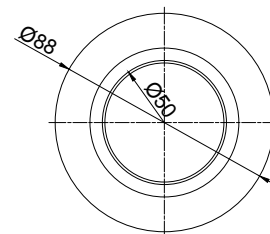
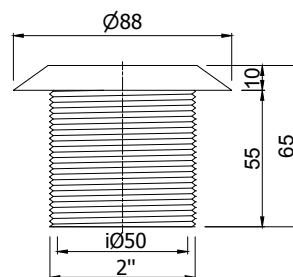
RCP-1500: Πίνακας ελέγχου με τηλεχειριστήριο για την εναλλαγή του προγράμματος φωτισμού σε φάτα RGB (βλέπε σελ. 179).

RCP-1500: Control panel with remote control for the exchanging of illumination mode in RGB lights (See page 179).

**Εντοιχιζόμενο φωτιστικό LED για πισίνες/spa, ULSD-7
Recessed LED pool/spa light, ULSD-7**

Φωτιστικό πισίνας ή spa με πρόσοψη από ανοξείδωτο ατσάλι (AISI-316) και πλαστικό σώμα. Πρόκειται για ένα εξαιρετικού design φωτιστικό, ιδανικό για πισίνες σκυροδέματος και ιδιαίτερα ανθεκτικό λόγω υλικών κατασκευής του στα χημικά. Το φωτιστικό διαθέτει συνολική διάμετρο 88 mm και πάχος πρόσοψης 10 mm. Είναι εξοπλισμένο με λάμπα led ρητίνης 6W, 8W ή 10W και διατίθεται σε daylight white, warm white, μπλε ή RGB χρωματισμούς με επιλογή μέσα από 14 προγράμματα φωτισμού. Η συγκεκριμένη επιλογή φωτιστικού προσφέρει τη δυνατότητα δημιουργίας μιας ζεστής ατμόσφαιρας καθώς δίνεται η δυνατότητα αυξομείωσης της έντασης φωτισμού με τη χρήση dimmer σε daylight white και warm white χρωματισμούς. Κατασκευάζεται με σύνδεση 1,5" ή 2" αρσενικό σπείρωμα για βιδωτή τοποθέτηση ή 63 mm για κουμπωτή εφαρμογή και η εγκατάστασή του προτείνεται είτε για τα τοιχεία είτε για τον πυθμένα του υδάτινου περιβάλλοντος για το οποίο προορίζεται.

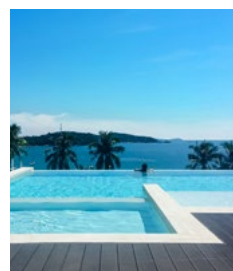
Underwater pool or spa light. Stainless steel (AISI-316) faceplate and plastic body. This light is ideal for concrete swimming pools because it combines an elegant design with extreme durability due to its chemical resistant materials. The light is 88 mm in diameter and has a faceplate thickness of 10 mm. It comes equipped with a resin filled LED bulb of 6W, 8W or 10W in daylight white, warm white, blue or RGB colour, available in 14 illumination programme modes. This particular light is conducive to the establishment of a cozy atmosphere, since it allows you to control the brightness with the use of a dimmer for daylight white and warm white colour. Manufactured in 1,5" or 2" male thread for screw mounting installation or in 63 mm for push mounting installation. Ideal for wall or bottom installation.

**Χαρακτηριστικά:**

- Υλικό: πρόσοψη από ανοξείδωτο ατσάλι (AISI-316) & σώμα από λευκό ABS πλαστικό.
- Βαθμός προστασίας: IP68 έως 1 m βάθος.
- Σύνδεση: 63 mm (κουμπωτό) ή 1,5" / 2" αρσενικό σπείρωμα (βιδωτό).
- Χρώμα φωτισμού: daylight white, warm white, μπλε ή RGB.
- Δυνατότητα χρήσης dimmer στον warm white και daylight white φωτισμό.
- 14 προγράμματα φωτισμού.
- 2 m καλώδιο H07RN-F, μεγέθους 2x1 mm².
- Πάχος προσώπου: 10 mm.
- Διαστάσεις: Ø 88 x 65 mm.
- Υποβρύχια εγκατάσταση.
- Θέση εγκατάστασης: τοιχεία/πυθμένας.
- Τύπος πισίνας: σκυροδέματος.
- Ανθεκτικότητα στα χημικά.

Specifications:

- **Material:** stainless steel (AISI-316) front & white ABS plastic body.
- **IP rating:** IP68 up to a depth of 1 m.
- **Connection:** 63 mm (push mounting) or 1,5" / 2" male thread (screw mounting).
- **Light colour:** daylight white, warm white, blue, or RGB.
- **Dimming ability** for warm white and daylight white illumination.
- **14 illumination programme modes.**
- **2 m of H07RN-F, cable size 2x1 mm².**
- **Faceplate thickness:** 10 mm.
- **Dimensions:** Ø 88 x 65 mm.
- **Underwater installation.**
- **Installation position:** wall/bottom.
- **Type of pool:** concrete.
- **Chemical resistance.**



Παρέχεται καλώδιο
Cable included



Αδιάβροχο
Waterproof



Μεταβαλλόμενος
φωτισμός
Multicolour



Πισίνες
σκυροδέματος
Concrete pools

Τεχνικά Χαρακτηριστικά Technical data	Μονόχρωμο Monochrome			Πολύχρωμο Multicolour
Μοντέλο (1,5" βιδωτό) Model (1,5" male thread)	ULSD-7R16-15WW	ULSD-7R16-15DW	ULSD-7R16-15B	ULSD-7R24-15M
Μοντέλο (2" βιδωτό) Model (2" male thread)	ULSD-7R16-02WW	ULSD-7R16-02DW	ULSD-7R16-02B	ULSD-7R24-02M
Μοντέλο (63 mm κουμπωτό) Model (63 mm push mounting)	ULSD-7R16-63WW	ULSD-7R16-63DW	ULSD-7R16-63B	ULSD-7R24-63M
Χρώμα Colour	Warm White	Daylight White	Blue	RGB
Αριθμός led No. of leds	16	16	16	24
Kelvin	3300 K	5000 K	-	-
Lumen	700 lm	750 lm	170 lm	650 lm
Μήκος κύματος μπλε led Blue led wavelength	-	-	462 nm	-
Ισχύς κατανάλωσης Power consumption	8 W	8 W	8 W	13 W
Τάση Voltage	12V-AC, 50Hz	12V-AC, 50Hz	12V-AC, 50Hz	12V-AC, 50Hz
Τύπος/διάμετρος λάμπας Bulb type/diameter	Λάμπα ρητίνης / 50 mm Resin filled / 50 mm			
Γωνία ακτινοβολίας Radiation angle	116°	116°	116°	116°
Διάρκεια ζωής Lifespan	> 50.000 hrs	> 50.000 hrs	> 50.000 hrs	> 50.000 hrs
Θερμοκρασία λειτουργίας Operating temperature	έως +40°C up to +40°C	έως +40°C up to +40°C	έως +40°C up to +40°C	έως +40°C up to +40°C
Καλώδιο H07RN-F Cable H07RN-F	2 m - 2x1 mm ²	2 m - 2x1 mm ²	2 m - 2x1 mm ²	2 m - 2x1 mm ²
Εγκατάσταση Installation	Πισίνες/spa σκυροδέματος Concrete pools/spas			

! Για την τοποθέτηση σε LINER πισίνα, παρακαλώ ρωτήστε μας.
For the installation on a LINER pool, please ask.

+ EXTRAS



Εξαρτήματα τοποθέτησης
Mounting accessories

1. WC-350 + CCT-063.
2. PP-35063 + CCT-063.
(p. 180-181)



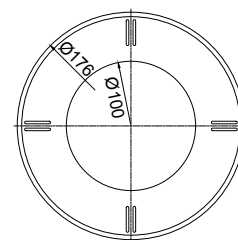
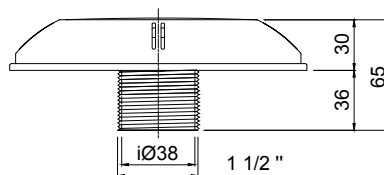
RCP-1500: Πίνακας ελέγχου με τηλεχειριστήριο για την εναλλαγή του προγράμματος φωτισμού σε φώτα RGB (βλέπε σελ. 179).

RCP-1500: Control panel with remote control for the exchanging of illumination mode in RGB lights (See page 179).

**Εντοιχιζόμενο φωτιστικό LED για πισίνες/spa, ULSD-8
Recessed LED pool/spa light, ULSD-8**

Λευκό φωτιστικό πισίνας ή spa από ABS πλαστικό, εξοπλισμένο με λάμπα led ρητίνης 30W, 25W ή 45W που αποτρέπει τη διείσδυση νερού στο εσωτερικό του. Το φωτιστικό διατίθεται σε daylight white, warm white, μπλε ή RGB χρωματισμούς με δυνατότητα εναλλαγής μέσα από 14 προγράμματα φωτισμού ενώ ενδείκνυται η χρήση dimmer για αυξομείωση της έντασης του φωτισμού τόσο στον daylight white, όσο και στον warm white χρωματισμό. Το φωτιστικό έχει συνολική διάμετρο 176 mm και πάχος πρόσοψης 30 mm, ενώ είναι ιδανικό για πισίνες σκυροδέματος με λευκό εξοπλισμό, παρέχοντας ένα κομψό αποτέλεσμα με έντονο φως που προέρχεται είτε από τα τοιχεία είτε από τον πυθμένα του υδάτινου περιβάλλοντος. Κατασκευάζεται με σύνδεση 1,5" ή 2" αρσενικό σπείρωμα για βιδωτή ή 63 mm για κουμπωτή εφαρμογή και διαθέτει μεγάλη ανθεκτικότητα στα χημικά αλλά και τις ακτίνες UV.

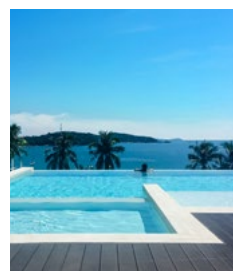
White underwater pool or spa light made of ABS plastic, equipped with a resin filled LED bulb of 30W, 25W or 45W that prevents water from infiltrating the light. It comes in daylight white, warm white, blue or RGB colour, available in 14 illumination programme modes. Perfect for the use of a dimmer for daylight white and warm white colour. The light is 176 mm in diameter and has a faceplate thickness of 30 mm. Ideal for concrete swimming pools with white equipment; vivid illumination coming from the walls or the bottom of the pool/spa. Manufactured in 1,5" or 2" male thread for screw mounting installation or in 63 mm for push mounting installation. Exceptional chemical resistance and UV protection.

**Χαρακτηριστικά:**

- Υλικό: λευκό ABS πλαστικό.
- Βαθμός προστασίας: IP68 έως 1 m βάθος.
- Σύνδεση: 63 mm (κουμπωτό) ή 1,5" / 2" αρσενικό σπείρωμα (βιδωτό).
- Χρώμα φωτισμού: daylight white, warm white, μπλε ή RGB.
- Δυνατότητα χρήσης dimmer στον warm white και daylight white φωτισμό.
- 14 προγράμματα φωτισμού.
- 2,5 m καλώδιο H07RN-F, μεγέθους 2x1 mm².
- Πάχος πρόσωπου: 30 mm.
- Διαστάσεις: Ø 176 x 65 mm.
- Υποβρύχια εγκατάσταση.
- Θέση εγκατάστασης: τοιχεία.
- Τύπος πισίνας: σκυροδέματος.
- Προστασία UV & ανθεκτικότητα στα χημικά.

Specifications:

- **Material:** white ABS plastic.
- **IP rating:** IP68 up to a depth of 1 m.
- **Connection:** 63 mm (push mounting) or 1,5" / 2" male thread (screw mounting).
- **Light colour:** daylight white, warm white, blue, or RGB.
- **Dimming ability** for warm white and daylight white illumination.
- **14 illumination programme modes.**
- **2,5 m of H07RN-F, cable size 2x1 mm².**
- **Faceplate thickness: 30 mm.**
- **Dimensions: Ø 176 x 65 mm.**
- **Underwater installation.**
- **Installation position: wall.**
- **Type of pool: concrete.**
- **UV protection & chemical resistance.**



Παρέχεται καλώδιο
Cable included



Αδιάβροχο
Waterproof



Μεταβαλλόμενος
φωτισμός
Multicolour



Πισίνες
σκυροδέματος
Concrete pools

Τεχνικά Χαρακτηριστικά Technical data	Μονόχρωμο Monochrome			Πολύχρωμο Multicolour
Μοντέλο (1,5" βιδωτό) Model (1,5" male thread)	ULSD-8R64-15WW	ULSD-8R64-15DW	ULSD-8R64-15B	ULSD-8R48-15M
Μοντέλο (2" βιδωτό) Model (2" male thread)	ULSD-8R64-02WW	ULSD-8R64-02DW	ULSD-8R64-02B	ULSD-8R48-02M
Μοντέλο (63 mm κουμπωτό) Model (63 mm push mounting)	ULSD-8R64-63WW	ULSD-8R64-63DW	ULSD-8R64-63B	ULSD-8R48-63M
Χρώμα Colour	Warm White	Daylight White	Blue	RGB
Αριθμός led No. of leds	64	64	64	48
Kelvin	3300 K	5000 K	-	-
Lumen	2400 lm	2600 lm	480 lm	1900 lm
Μήκος κύματος μπλε led Blue led wavelength	-	-	462 nm	-
Ισχύς κατανάλωσης Power consumption	23 W	25 W	25 W	31 W
Τάση Voltage	12V-AC, 50Hz	12V-AC, 50Hz	12V-AC, 50Hz	12V-AC, 50Hz
Τύπος/διάμετρος λάμπας Bulb type/diameter	Λάμπα ρητίνης / 100 mm Resin filled / 100 mm			
Γωνία ακτινοβολίας Radiation angle	116°	116°	116°	116°
Διάρκεια ζωής Lifespan	> 50.000 hrs	> 50.000 hrs	> 50.000 hrs	> 50.000 hrs
Θερμοκρασία λειτουργίας Operating temperature	έως +40°C up to +40°C	έως +40°C up to +40°C	έως +40°C up to +40°C	έως +40°C up to +40°C
Καλώδιο H07RN-F Cable H07RN-F	2,5 m - 2x1 mm ²	2,5 m - 2x1 mm ²	2,5 m - 2x1 mm ²	2,5 m - 2x1 mm ²
Εγκατάσταση Installation	Πισίνες/spa σκυροδέματος Concrete pools/spas			

⚠ Για την τοποθέτηση σε LINER πισίνα, παρακαλώ ρωτήστε μας.
For the installation on a LINER pool, please ask.

EXTRAS



**Εξαρτήματα τοποθέτησης
Mounting accessories**

1. WC-350 + CCT-063.
2. PP-35063 + CCT-063.
(p. 180-181)



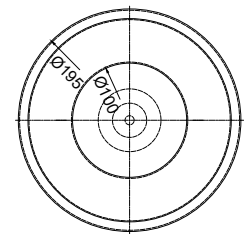
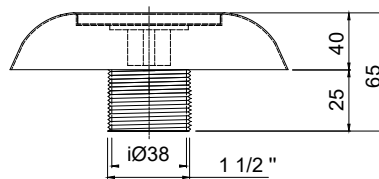
RCP-1500: Πίνακας ελέγχου με τηλεχειριστήριο για την εναλλαγή του προγράμματος φωτισμού σε φώτα RGB (βλέπε σελ. 179).

RCP-1500: Control panel with remote control for the exchanging of illumination mode in RGB lights (See page 179).

**Εντοιχιζόμενο φωτιστικό LED για πισίνες/spa, ULSD-9
Recessed LED pool/spa light, ULSD-9**

Φωτιστικό πισίνας ή spa από ανοξείδωτο ατσάλι (AISI-316) για επιτοίχια τοποθέτηση, με πρόσοψη πάχους 40 mm και συνολική διάμετρο 195 mm. Το φωτιστικό είναι εξοπλισμένο με λάμπα led ρητίνης 30W, 25W ή 45W και διατίθεται σε daylight white, warm white, μπλε ή RGB χρωματισμούς, με επιλογή μέσα από 14 προτεινόμενα προγράμματα φωτισμού. Να σημειωθεί πως προσφέρει την κατάλληλη ατμόσφαιρα την κάθε στιγμή καθώς παρέχεται η δυνατότητα χρήσης dimmer σε daylight white και warm white χρωματισμούς για αυξομείωση της έντασης του φωτισμού. Τέλος, το φωτιστικό κατασκευάζεται με σύνδεση 1,5" ή 2" αρσενικό σπείρωμα για βιδωτή ή 63 mm για κουμπωτή εφαρμογή και είναι εξαιρετικά κομψή επιλογή για πισίνες σκυροδέματος.

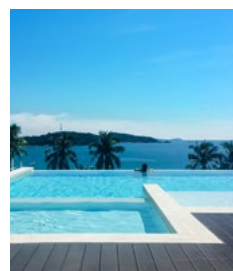
Underwater pool or spa light. Stainless steel (AISI-316) faceplate for wall installation. The faceplate is 195 mm in diameter and has a faceplate thickness of 40 mm. It comes equipped with a resin filled LED bulb of 30W, 25W or 45W in daylight white, warm white, blue or RGB colour, available in 14 illumination programme modes. It should be noted that this particular light is conducive to the establishment of an intimate ambience, since it allows you to control the brightness with the use of a dimmer for daylight white and warm white colour. Manufactured in 1,5" or 2" male thread for screw mounting installation or in 63 mm for push mounting installation. Particularly elegant choice for concrete swimming pools.

**Χαρακτηριστικά:**

- Υλικό: ανοξείδωτο ατσάλι (AISI-316).
- Βαθμός προστασίας: IP68 έως 1 m βάθος.
- Σύνδεση: 63 mm (κουμπωτό) ή 1,5" / 2" αρσενικό σπείρωμα (βιδωτό).
- Χρώμα φωτισμού: daylight white, warm white, μπλε ή RGB.
- Δυνατότητα χρήσης dimmer στον warm white και daylight white φωτισμό.
- 14 προγράμματα φωτισμού.
- 2,5 m καλώδιο H07RN-F, μεγέθους 2x1 mm².
- Πάχος πρόσωπου: 40 mm.
- Διαστάσεις: Ø 195 x 65 mm.
- Υποβρύχια εγκατάσταση.
- Θέση εγκατάστασης: τοιχία.
- Τύπος πισίνας: σκυροδέματος.
- Ανθεκτικότητα στα χημικά.

Specifications:

- **Material:** stainless steel (AISI-316).
- **IP rating:** IP68 up to a depth of 1 m.
- **Connection:** 63 mm (push mounting) or 1,5" / 2" male thread (screw mounting).
- **Light colour:** daylight white, warm white, blue, or RGB.
- **Dimming ability** for warm white and daylight white illumination.
- **14 illumination programme modes.**
- **2,5 m of H07RN-F, cable size 2x1 mm².**
- **Faceplate thickness: 40 mm.**
- **Dimensions: Ø 195 x 65 mm.**
- **Underwater installation.**
- **Installation position: wall.**
- **Type of pool: concrete.**
- **Chemical resistance.**



Παρέχεται καλώδιο
Cable included



Αδιάβροχο
Waterproof



Μεταβαλλόμενος
φωτισμός
Multicolour



Πισίνες
σκυροδέματος
Concrete pools

Τεχνικά Χαρακτηριστικά Technical data	Μονόχρωμο Monochrome			Πολύχρωμο Multicolour
Μοντέλο (1,5" βιδωτό) Model (1,5" male thread)	ULSD-9R64-15WW	ULSD-9R64-15DW	ULSD-9R64-15B	ULSD-9R48-15M
Μοντέλο (2" βιδωτό) Model (2" male thread)	ULSD-9R64-02WW	ULSD-9R64-02DW	ULSD-9R64-02B	ULSD-9R48-02M
Μοντέλο (63 mm κουμπωτό) Model (63 mm push mounting)	ULSD-9R64-63WW	ULSD-9R64-63DW	ULSD-9R64-63B	ULSD-9R48-63M
Χρώμα Colour	Warm White	Daylight White	Blue	RGB
Αριθμός led No. of leds	64	64	64	48
Kelvin	3300 K	5000 K	-	-
Lumen	2400 lm	2600 lm	480 lm	1900 lm
Μήκος κύματος μπλε led Blue led wavelength	-	-	462 nm	-
Ισχύς κατανάλωσης Power consumption	23 W	25 W	25 W	31 W
Τάση Voltage	12V-AC, 50Hz	12V-AC, 50Hz	12V-AC, 50Hz	12V-AC, 50Hz
Τύπος/διάμετρος λάμπας Bulb type/diameter	Λάμπα ρητίνης / 100 mm Resin filled / 100 mm			
Γωνία ακτινοβολίας Radiation angle	116°	116°	116°	116°
Διάρκεια ζωής Lifespan	> 50.000 hrs	> 50.000 hrs	> 50.000 hrs	> 50.000 hrs
Θερμοκρασία λειτουργίας Operating temperature	έως +40°C up to +40°C	έως +40°C up to +40°C	έως +40°C up to +40°C	έως +40°C up to +40°C
Καλώδιο H07RN-F Cable H07RN-F	2,5 m - 2x1 mm ²	2,5 m - 2x1 mm ²	2,5 m - 2x1 mm ²	2,5 m - 2x1 mm ²
Εγκατάσταση Installation	Πισίνες/spa σκυροδέματος Concrete pools/spas			

! Για την τοποθέτηση σε LINER πισίνα, παρακαλώ ρωτήστε μας.
For the installation on a LINER pool, please ask.

+ EXTRAS



Εξαρτήματα τοποθέτησης
Mounting accessories

1. WC-350 + CCT-063.
2. PP-35063 + CCT-063.
(p. 180-181)



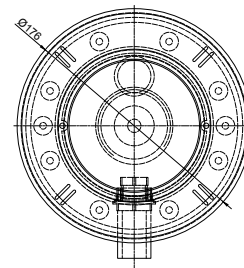
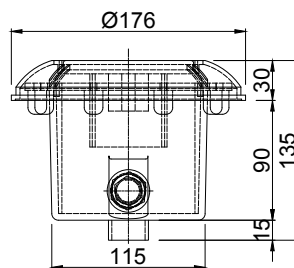
RCP-1500: Πίνακας ελέγχου με τηλεχειριστήριο για την εναλλαγή του προγράμματος φωτισμού σε φάτα RGB (βλέπε σελ. 179).

RCP-1500: Control panel with remote control for the exchanging of illumination mode in RGB lights (See page 179).

**Εντοιχιζόμενο φωτιστικό LED για πισίνες/spa, ULSD-10 / LLSA-10
Recessed LED pool/spa light, ULSD-10 / LLSA-10**

Λευκό ABS πλαστικό φωτιστικό πισίνας ή spa, ιδανικό για κατασκευές με λευκό εξοπλισμό που διατίθεται σε daylight white, warm white, μπλε ή RGB χρωματισμούς με επιλογή μέσα από 14 προγράμματα φωτισμού ενώ είναι εξοπλισμένο με λάμπα led ρητίνης 30W, 25W ή 45W που δεν επιτρέπει τη διείσδυση του νερού στο εσωτερικό του. Το φωτιστικό ολικής διαμέτρου 176 mm και πάχους πρόσωπης 30 mm, παρέχεται με φωλιά εντοιχισμού, 1 m εύκαμπτο σωλήνα και 2,5 m καλώδιο. Η τοποθέτησή του γίνεται στα τοιχία του υδάτινου περιβάλλοντος και με το φως του δημιουργεί μία ζεστή και χαλαρωτική ατμόσφαιρα. Είναι εξαιρετική επιλογή για πισίνες σκυροδέματος και liner πισίνες ή spa ενώ ενδείκνυται η χρήση dimmer στα χρώματα daylight white και warm white.

White ABS plastic underwater pool or spa light, ideal for pools with white equipment. Available in daylight white, warm white, blue, or RGB colour with a selection among 14 illumination program modes. Equipped with a resin filled LED bulb of 30W, 25W or 45W that prevents water from infiltrating the light. The light is 176 mm in diameter and has a faceplate thickness of 30 mm. It comes with a wall niche, 1 m flexible hose and a 2,5 m cable. Available for wall installation whenever you wish to create a cozy and relaxing ambience. Perfect choice for concrete and liner pools/spas. The use of dimmer for daylight white and warm white colour is recommended.

**Χαρακτηριστικά:**

- Υλικό: λευκό ABS πλαστικό.
- Βαθμός προστασίας: IP68 έως 1 m βάθος.
- Εγκατάσταση: σε φωλιά εντοιχισμού.
- Χρώμα φωτισμού: daylight white, warm white, μπλε ή RGB.
- Δυνατότητα χρήσης dimmer στον warm white και daylight white φωτισμό.
- 14 προγράμματα φωτισμού.
- 2,5 m καλώδιο H07RN-F, μεγέθους 2x1 mm².
- Πάχος πρόσωπου: 30 mm.
- Διαστάσεις: Ø 176 x 135 mm.
- Υποβρύχια εγκατάσταση.
- Θέση εγκατάστασης: τοιχία.
- Τύπος πισίνας: σκυροδέματος/liner.
- Προστασία UV & ανθεκτικότητα στα χημικά.

Specifications:

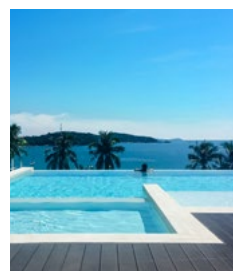
- **Material:** white ABS plastic.
- **IP rating:** IP68 up to a depth of 1 m.
- **Installation:** wall niche.
- **Light colour:** daylight white, warm white, blue, or RGB.
- **Dimming ability** for warm white and daylight white illumination.
- **14 illumination programme modes.**
- **2,5 m of H07RN-F, cable size 2x1 mm².**
- **Faceplate thickness: 30 mm.**
- **Dimensions: Ø 176 x 135 mm.**
- **Underwater installation.**
- **Installation position: wall.**
- **Type of pool: concrete/liner.**
- **UV protection & chemical resistance.**



SACQUA SOURCE SA

Εξοπλισμός πισίνας | Swimming pool accessories

Φωτισμός πισίνας και εξοπλισμός
Pool lighting and equipment



Παρέχεται καλώδιο
Cable included



Αδιάβροχο
Waterproof



Μεταβαλλόμενος
φωτισμός
Multicolour



Liner πισίνες
Liner pools



Πισίνες
σκυροδέματος
Concrete pools



Τεχνικά Χαρακτηριστικά Technical data	Μονόχρωμο Monochrome			Πολύχρωμο Multicolour
Μοντέλο (πισίνες/spa σκυροδέματος) Model (concrete pools/spa)	ULSD-10R64-PMWW	ULSD-10R64-PMDW	ULSD-10R64-PMB	ULSD-10R48-PMM
Μοντέλο (liner πισίνες/spa) Model (liner pools/spa)	LLSD-10R64-PMWW	LLSD-10R64-PMDW	LLSD-10R64-PMB	LLSD-10R48-PMM
Χρώμα Colour	● Warm White	● Daylight White	● Blue	● RGB
Αριθμός led No. of leds	64	64	64	48
Kelvin	3300 K	5000 K	-	-
Lumen	2400 lm	2600 lm	480 lm	1900 lm
Μήκος κύματος μπλε led Blue led wavelength	-	-	462 nm	-
Ισχύς κατανάλωσης Power consumption	23 W	25 W	25 W	31 W
Τάση Voltage	12V-AC, 50Hz	12V-AC, 50Hz	12V-AC, 50Hz	12V-AC, 50Hz
Τύπος/διάμετρος λάμπας Bulb type/diameter	Λάμπα ρητίνης / 100mm Resin filled / 100mm			
Γωνία ακτινοβολίας Radiation angle	116°	116°	116°	116°
Διάρκεια ζωής Lifespan	> 50.000 hrs	> 50.000 hrs	> 50.000 hrs	> 50.000 hrs
Θερμοκρασία λειτουργίας Operating temperature	έως +40°C up to +40°C	έως +40°C up to +40°C	έως +40°C up to +40°C	έως +40°C up to +40°C
Καλώδιο H07RN-F Cable H07RN-F	2,5 m - 2x1 mm ²	2,5 m - 2x1 mm ²	2,5 m - 2x1 mm ²	2,5 m - 2x1 mm ²
Εγκατάσταση Installation	Πισίνες και spa σκυροδέματος/liner Concrete/liner pools and spas			

+ EXTRAS



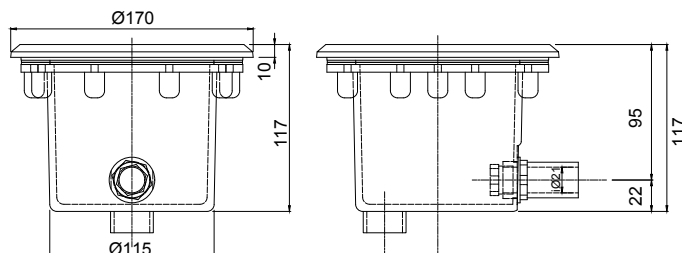
RCP-1500: Πίνακας ελέγχου με τηλεχειριστήριο για την εναλλαγή του προγράμματος φωτισμού σε φώτα RGB (βλέπε σελ. 179).

RCP-1500: Control panel with remote control for the exchanging of illumination mode in RGB lights (See page 179).

**Εντοιχιζόμενο φωτιστικό LED για πισίνες/spa, ULSD-11/ LLSLD-11**
Recessed LED pool/spa light, ULSD-11/ LLSLD-11

Φωτιστικό πισίνας ή spa, ιδανικό για υποβρύχια εγκατάσταση σε πισίνες ή spa σκυροδέματος ή liner, με σύνθετη μορφή από πλαστικό ABS σώμα και πρόσοψη από ανοξείδωτο ατσάλι (AISI-316) που το καθιστά ιδιαίτερα ανθεκτικό στα χημικά. Είναι εξοπλισμένο με λάμπα led ρητίνης 30W, 25W ή 45W που εμποδίζει τη διείσδυση του νερού στο εσωτερικό της και διατίθεται σε daylight white, warm white, μπλε ή RGB χρωματισμούς με δυνατότητα εναλλαγής πολλαπλών προγραμμάτων φωτισμού. Χαρακτηρίζεται για τον ιδιαίτερα κομψό και σύγχρονο σχεδιασμό του ενώ συμβάλλει στη δημιουργία μιας ζεστής ατμόσφαιρας στο υδάτινο περιβάλλον που θα τοποθετηθεί. Να σημειωθεί πως το φωτιστικό παρέχεται με φωλιά εντοιχισμού, 1 m εύκαμπτο σωλήνα, 2,5 m καλώδιο και η πρόσοψή του είναι 10 mm ενώ η ολική του διάμετρος είναι 170 mm. Μπορεί να τοποθετηθεί στα τοιχεία της πισίνας ή του spa και η δυνατότητα χρήσης dimmer σε daylight white και warm white αποχρώσεις υποστηρίζει την αυξομείωση της έντασης του φωτισμού για κάθε περίπτωση.

Underwater pool or spa light, ideal for concrete/liner pools. It is a composite light of ABS plastic body and stainless steel (AISI-316) faceplate that make it particularly chemical resistant. Equipped with a resin filled LED bulb of 30W, 25W or 45W that prevents water from infiltrating the light, it is available in daylight white, warm white, blue, or RGB colour with a selection among multiple illumination programme modes. Elegant and contemporary design that contributes to the establishment of a cozy atmosphere. It comes with a wall niche, 1 m flexible hose and a 2,5 m cable. The light is 170 mm in diameter and has a faceplate thickness of 10 mm. Suitable for wall installation. Allows you to control the brightness with the use of a dimmer for daylight white and warm white colour.

**Χαρακτηριστικά:**

- Υλικό: πρόσωπο από ανοξείδωτο ατσάλι (AISI-316) και σώμα από λευκό ABS πλαστικό.
- Βαθμός προστασίας: IP68 έως 1 m βάθος.
- Εγκατάσταση: σε φωλιά εντοιχισμού.
- Χρώμα φωτισμού: daylight white, warm white, μπλε ή RGB.
- Δυνατότητα χρήσης dimmer στον warm white και daylight white φωτισμό.
- 14 προγράμματα φωτισμού.
- 2,5 m καλώδιο H07RN-F, μεγέθους 2x1 mm².
- Πάχος προσώπου: 10 mm.
- Διαστάσεις: Ø 170 x 117 mm.
- Υποβρύχια εγκατάσταση.
- Θέση εγκατάστασης: τοιχεία.
- Τύπος πισίνας: σκυροδέματος/liner.
- Ανθεκτικότητα στα χημικά.

Specifications:

- **Material:** stainless steel (AISI-316) faceplate & white ABS plastic body.
- **IP rating:** IP68 up to a depth of 1 m.
- **Installation:** wall niche.
- **Light colour:** daylight white, warm white, blue, or RGB.
- **Dimming ability** for warm white and daylight white illumination.
- **14 illumination programme modes.**
- **2,5 m of H07RN-F, cable size 2x1 mm².**
- **Faceplate thickness: 10 mm.**
- **Dimensions: Ø 170 x 117 mm.**
- **Underwater installation.**
- **Installation position: wall.**
- **Type of pool: concrete/liner.**
- **Chemical resistance.**



SACQUA SOURCE SA

Εξοπλισμός πισίνας | Swimming pool accessories

Φωτισμός πισίνας και εξοπλισμός
Pool lighting and equipment



Παρέχεται καλώδιο
Cable included



Αβιάβροχο
Waterproof



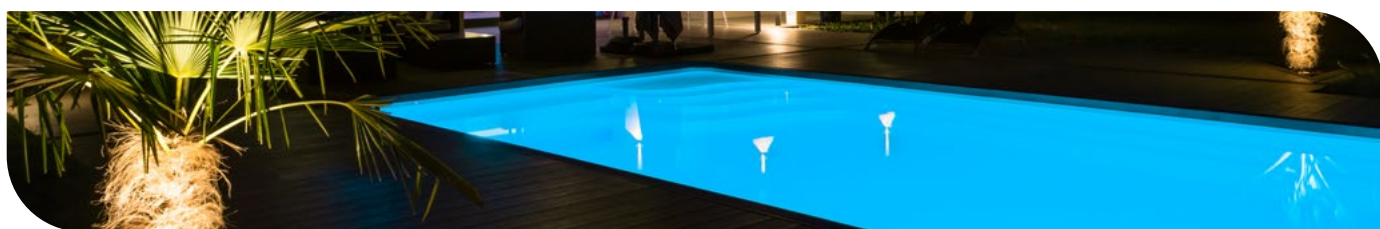
Μεταβαλλόμενος
φωτισμός
Multicolour



Liner πισίνες
Liner pools



Πισίνες
σκυροδέματος
Concrete pools



Τεχνικά Χαρακτηριστικά Technical data	Μονόχρωμο Monochrome			Πολύχρωμο Multicolour
Μοντέλο (πισίνες/spa σκυροδέματος) Model (concrete pools/spa)	ULSD-11R64-PMWW	ULSD-11R64-PMDW	ULSD-11R64-PMB	ULSD-11R48-PMM
Μοντέλο (liner πισίνες/spa) Model (liner pools/spa)	LLSD-11R64-PMWW	LLSD-11R64-PMDW	LLSD-11R64-PMB	LLSD-11R48-PMM
Χρώμα Colour	● Warm White	● Daylight White	● Blue	● RGB
Αριθμός led No. of leds	64	64	64	48
Kelvin	3300 K	5000 K	-	-
Lumen	2400 lm	2600 lm	480 lm	1900 lm
Μήκος κύματος μπλε led Blue led wavelength	-	-	462 nm	-
Ισχύς κατανάλωσης Power consumption	23 W	25 W	25 W	31 W
Τάση Voltage	12V-AC, 50Hz	12V-AC, 50Hz	12V-AC, 50Hz	12V-AC, 50Hz
Τύπος/διάμετρος λάμπας Bulb type/diameter	Λάμπα ρητίνης / 100 mm Resin filled / 100 mm			
Γωνία ακτινοβολίας Radiation angle	116°	116°	116°	116°
Διάρκεια ζωής Lifespan	> 50.000 hrs	> 50.000 hrs	> 50.000 hrs	> 50.000 hrs
Θερμοκρασία λειτουργίας Operating temperature	έως +40°C up to +40°C	έως +40°C up to +40°C	έως +40°C up to +40°C	έως +40°C up to +40°C
Καλώδιο H07RN-F Cable H07RN-F	2,5 m - 2x1 mm ²	2,5 m - 2x1 mm ²	2,5 m - 2x1 mm ²	2,5 m - 2x1 mm ²
Εγκατάσταση Installation	Πισίνες και spa σκυροδέματος/liner Concrete/liner pools and spas			

+ EXTRAS



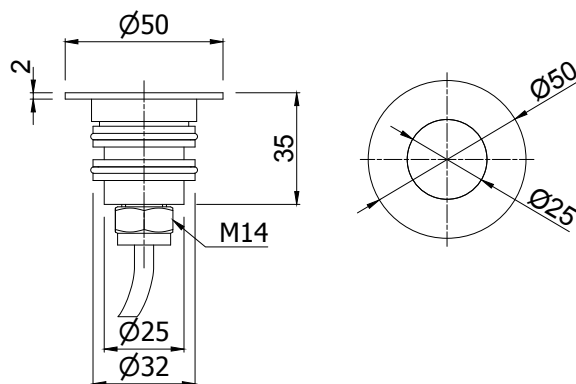
RCP-1500: Πίνακας ελέγχου με τηλεχειριστήριο για την εναλλαγή του προγράμματος φωτισμού σε φώτα RGB (βλέπε σελ. 179).

RCP-1500: Control panel with remote control for the exchanging of illumination mode in RGB lights (See page 179).

**Εντοιχιζόμενο φωτιστικό LED για πισίνες/spa, ULSD-12
Recessed LED pool/spa light, ULSD-12**

Μικρού τύπου spot φωτιστικό, ιδανικό για spa, μικρών διαστάσεων πισίνες ή βοηθητικό φωτιστικό σε μεγαλύτερης διάστασης πισίνες. Κατασκευάζεται από ανοξείδωτο ατσάλι (AISI-316), διαθέτει glossy φινίρισμα και λεπτό συμπαγή σχεδιασμό με μικρή πρόσοψη $\varnothing 50$ mm και σύνδεση 40 mm για κουμπωτή εφαρμογή. Το φωτιστικό διατίθεται με led πλάκα ισχύος 2W και παρέχει μονόχρωμο φωτισμό σε cool white ή warm white απόχρωση, με δυνατότητα χρήσης dimmer. Είναι ιδανικό για υποβρύχια εγκατάσταση, τόσο στα τοιχεία, όσο και στον πυθμένα της κατασκευής σκυροδέματος. Τέλος, να αναφερθεί πως διαθέτει ιδιαίτερη ανθεκτικότητα στα χημικά.

Mini spotlight, ideal for spas and small swimming pools; it can also be used as an auxiliary light in larger pools. Made with stainless steel (AISI-316), it has a glossy finish and an ultra-thin compact design. The faceplate is 50 mm in diameter and has a 40 mm connection for push mounting installation. It comes equipped with a LED board of 2W for single-colour light, available in cool white or warm white and dimming ability. Suitable for underwater wall or bottom installation in concrete structures. Chemical resistant.

**Χαρακτηριστικά:**

- Υλικό: ανοξείδωτο ατσάλι (AISI-316).
- Φινίρισμα: glossy.
- Βαθμός προστασίας: IP68.
- Σύνδεση: 40 mm για κουμπωτή τοποθέτηση.
- Χρώμα φωτισμού: cool white, warm white.
- Δυνατότητα χρήσης dimmer.
- 1,65 m καλώδιο H07RN-F, μεγέθους 2 x 0,75 mm².
- Πάχος προσώπου: 2 mm.
- Διαστάσεις: $\varnothing 50$ x 35 mm.
- Υποβρύχια εγκατάσταση.
- Θέση εγκατάστασης: τοιχεία/πυθμένας.
- Τύπος πισίνας: σκυροδέματος.
- Ανθεκτικότητα στα χημικά.

Specifications:

- **Material:** stainless steel (AISI-316).
- **Finish:** glossy.
- **IP rating:** IP68.
- **Connection:** 40 mm (push mounting).
- **Light colour:** cool white, warm white.
- **Dimming ability.**
- 1,65 m of H07RN-F, cable size 2 x 0,75 mm².
- **Faceplate thickness:** 2 mm.
- **Dimensions:** $\varnothing 50$ x 35 mm.
- **Underwater installation.**
- **Installation position:** wall/bottom.
- **Type of pool:** concrete.
- **Chemical resistance.**



SACQUA SOURCE SA

Εξοπλισμός πισίνας | Swimming pool accessories

Φωτισμός πισίνας και εξοπλισμός
Pool lighting and equipment



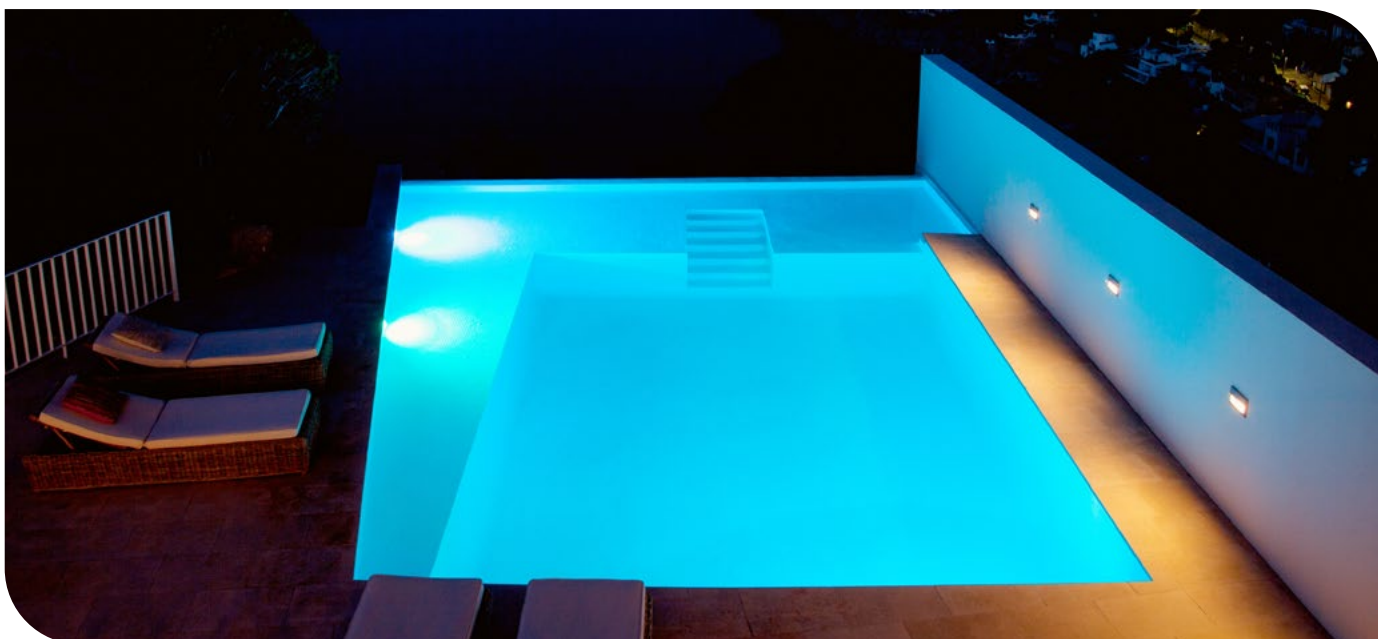
Παρέχεται καλώδιο
Cable included



Αδιάβροχο
Waterproof



Πισίνες
σκυροδέματος
Concrete pools

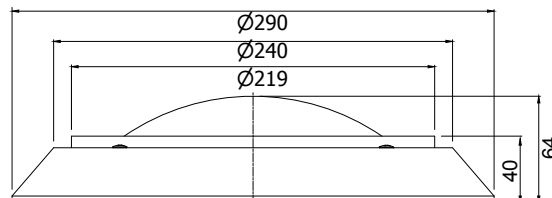


Τεχνικά Χαρακτηριστικά Technical data	Μονόχρωμο Monochrome	
Μοντέλο (40 mm κομπωτό) Model (40 mm push mounting)	ULSD-12M1-40WW	ULSD-12M1-40CW
Χρώμα Colour	● Warm White	● Cool White
Αριθμός led No. of leds	1	1
Kelvin	3000 K	6500 K
Lumen	213 lm	260 lm
Ισχύς κατανάλωσης Power consumption	2 W	2 W
Τάση Voltage	12/24V-DC, 50/60Hz	12/24V-DC, 50/60Hz
Τύπος/διάμετρος λάμπας Bulb type/diameter	Ανοιχτού τύπου πλακέτα / 20 mm Open type led board / 20 mm	
Γωνία ακτινοβολίας Radiation angle	~ 45°x20° οβάλ ακτίνα (ανάλογα με το φακό που χρησιμοποιείται) ~ 45°x20° oval beam (depending on the used lens)	
Θερμοκρασία λειτουργίας Operating temperature	έως +70°C up to +70°C	έως +70°C up to +70°C
Καλώδιο H07RN-F Cable H07RN-F	1,65 m - 2x0,75 mm ²	1,65 m - 2x0,75 mm ²
Εγκατάσταση Installation	Πισίνες/spa σκυροδέματος Concrete pools/spas	

**Επιτοίχιο φωτιστικό ΑΛΟΓΟΝΟΥ για πισίνες, μοντέλο WPL-1
Wall mounting HALOGEN pool light, model WPL-1**

Λευκό φωτιστικό πισίνας από ABS πλαστικό για επιτοίχια τοποθέτηση σε υφιστάμενες υδάτινες κατασκευές σκυροδέματος με ανοξείδωτη πλάκα στήριξης ή πλαστικό στρογγυλό δακτύλιο, εύκαμπτο σωλήνα, καλώδιο 2,5 m και τζάμι προστασίας. Διαθέτει λαμπτήρα αλογόνου για λευκό φωτισμό 100W-12V ή 50W-12V και λόγω υλικού κατασκευής είναι ιδιαίτερα ανθεκτικό στα χημικά και τις ακτίνες UV. Επίσης το συγκεκριμένο φωτιστικό παρέχεται με εξαρτήματα στερέωσης όπως βίδες και ούπα για εύκολη και γρήγορη τοποθέτηση της μονάδας στερέωσης φωτιστικού (δακτύλιος ή πλάκα), στο τοίχιο. Με την εισαγωγή και προσαρμογή του φωτιστικού σε αυτό το σημείο ολοκληρώνεται πλήρως η εγκατάσταση. Οι διαστάσεις του είναι $\varnothing 290 \times 64$ mm και για την προσαρμογή του φωτιστικού μπορεί να επιλεγεί είτε πλαστικός στρογγυλός δακτύλιος στερέωσης, είτε ανοξείδωτη παραλληλόγραμμη πλάκα στερέωσης.

Wall mounting white ABS plastic pool light, ideal for already made concrete swimming pools. It is equipped with stainless steel plate or plastic ring, flexible conduit hose, 2,5 meters of cable and safety glass. It has an 100W-12V or 50W-12V halogen bulb available in white colour. Exceptional chemical resistance and UV protection. This pool light includes mounting units such as screws and upats that ensure an easy and quick mounting of the fixing unit (ring or plate), on the wall. After adjustment of light is done on this point, installation is accomplished. Its face has an overall diameter of 290 mm and a faceplate thickness of 40 mm. The light can be adjusted either by a plastic round fixing ring or by a stainless steel rectangular fixing plate.

**Χαρακτηριστικά:**

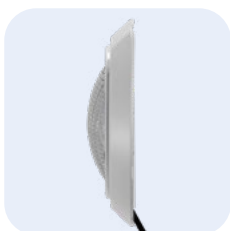
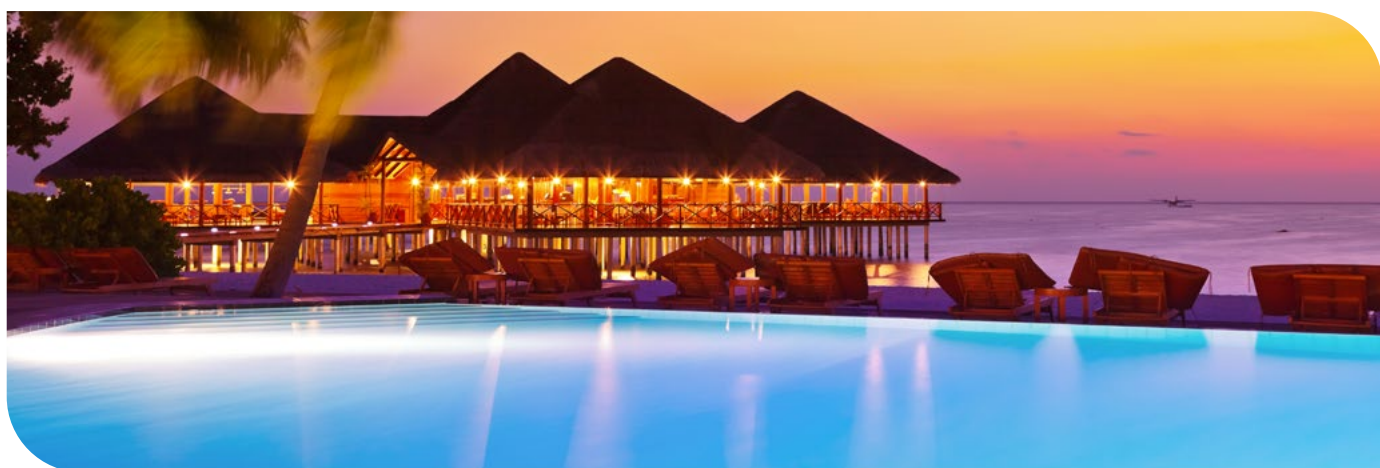
- Υλικό: λευκό ABS πλαστικό.
- Βαθμός προστασίας: IP68.
- Εγκατάσταση: επιτοίχια.
- Χρώμα φωτισμού: λευκό.
- Θωρακισμένο γυαλί προστασίας.
- 2,5 m καλώδιο H07RN-F, μεγέθους 2x1,5 mm².
- 1 m εύκαμπτος σωλήνας.
- Πάχος προσώπου: 40 mm.
- Διαστάσεις: $\varnothing 290 \times 64$ mm.
- Υποβρύχια εγκατάσταση.
- Θέση εγκατάστασης: τοίχια.
- Τύπος πισίνας: σκυροδέματος.
- Προστασία UV & ανθεκτικότητα στα χημικά.
- Εύκολη εγκατάσταση και συντήρηση.

Specifications:

- **Material:** white ABS plastic.
- **IP rating:** IP68.
- **Installation:** wall mounting.
- **Light colour:** white.
- **Tempered protection glass.**
- **2,5 m cable H07RN-F, cable size 2x1,5 mm².**
- **1 m of flexible conduit hose.**
- **Faceplate thickness: 40 mm.**
- **Dimensions: $\varnothing 290 \times 64$ mm.**
- **Underwater installation.**
- **Installation position:** wall.
- **Type of pool:** concrete.
- **UV protection & chemical resistance.**
- **Easy installation & service.**

**SACQUA SOURCE SA**

Εξοπλισμός πισίνας | Swimming pool accessories

Φωτισμός πισίνας και εξοπλισμός
Pool lighting and equipmentΠλαστικός δακτύλιος στερέωσης
Plastic fixing ringΑνοξείδωτη πλάκα στερέωσης
S.S. fixing plateΠαρέχεται καλώδιο
Cable includedΑδιάβροχο
WaterproofΠισίνες
σκυροδέματος
Concrete pools

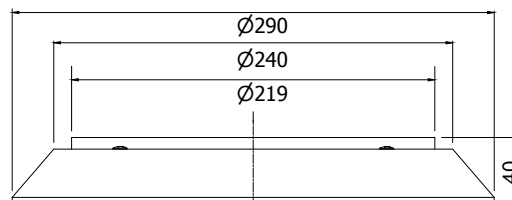
Τεχνικά Χαρακτηριστικά Technical data	Μονόχρωμο Monochrome	
Μοντέλο (προσαρμογή με πλαστικό δακτύλιο) Model (installation by fixing ring)	WPL-1H50-PR	WPL-1H100-PR
Μοντέλο (προσαρμογή με πλάκα στήριξης) Model (installation by S.S. plate)	WPL-1H50-SP	WPL-1H100-SP
Χρώμα Colour	● White	● White
Kelvin	3000 K	3300 K
Lumen	900 lm	2800 lm
Ισχύς κατανάλωσης Power consumption	50 W	100 W
Τάση Voltage	12V-DC, 50/60Hz	12V-DC, 50/60Hz
Τύπος λάμπας Bulb type	G.635, αλογόνου G.635, halogen	G.635, αλογόνου G.635, halogen
Καλώδιο H07RN-F Cable H07RN-F	2,5 m-2x1,5 mm ²	2,5 m-2x1,5 mm ²
Εγκατάσταση Installation	Πισίνες σκυροδέματος Concrete pools	

+ EXTRASΜετατρέψτε το πλαστικό φωτιστικό σας σε φωτιστικό με ανοξείδωτο φινιρίσμα προσθέτοντας μια ανοξείδωτη πρόσοψη (FFW-S00).
(βλέπε σελ. 182).Add a stainless steel front face (FFW-S00) to turn your plastic light to a light with s.s. finish!
(see page 182).

**Επιτοίχιο φωτιστικό LED για πισίνες, μοντέλο WPLD-1R
Wall mounting LED pool light, model WPLD-1R**

Φωτιστικό πισίνας για επιτοίχια τοποθέτηση, εξοπλισμένο με λαμπτήρα led ρητίνης 90, 324 ή 531 led που εμποδίζει την εισχώρηση νερού στο εσωτερικό του. Οι επιλογές φωτισμού είναι λευκό ή RGB χρωματισμοί ενώ παρέχεται δυνατότητα εναλλαγής μέσα από 16 προγράμματα φωτισμού. Οι διαστάσεις του είναι $\varnothing 290 \times 40$ mm και είναι ιδανικό για πισίνες σκυροδέματος. Το φωτιστικό είναι κατασκευασμένο από λευκό ABS πλαστικό υψηλής ανθεκτικότητας και διατίθεται με όλα τα εξαρτήματα στερέωσης για την εύκολη και γρήγορη τοποθέτηση αλλά και συντήρησή του. Το συγκεκριμένο φωτιστικό αποτελεί ιδανική επιλογή για υφιστάμενες πισίνες και μπορεί να τοποθετηθεί στα τοιχεία είτε με πλαστικό στρογγυλό δακτύλιο είτε με παραλληλόγραμμη ανοξείδωτη πλάκα στήριξης.

Wall mounting swimming pool light equipped with a resin filled LED bulb of 90, 324 or 531 LED units that prevent water from infiltrating the light. It is available in white or RGB colour in 16 illumination programme modes. Its face has an overall diameter of 290 mm and a faceplate thickness of 40 mm. Ideal for concrete pools. White ABS plastic that is highly durable and comes with all mounting equipment to ensure an easy and quick installation and maintenance. Perfect for already made concrete swimming pools. The bulb can be adjusted either by a plastic round fixing ring or by a stainless steel rectangular fixing plate.

**Χαρακτηριστικά:**

- Υλικό: λευκό ABS πλαστικό.
- Βαθμός προστασίας: IP68 έως 2 m βάθος.
- Εγκατάσταση: επιτοίχια.
- Χρώμα φωτισμού: cool white ή RGB.
- 16 προγράμματα φωτισμού.
- 4 m καλώδιο H07RN-F, μέγεθος 2x1 mm².
- 1 m εύκαμπτο σωλήνα.
- Πάχος προσώπου: 40 mm.
- Διαστάσεις: $\varnothing 290 \times 40$ mm.
- Υποβρύχια εγκατάσταση.
- Θέση εγκατάστασης: τοιχεία.
- Τύπος πισίνας: σκυροδέματος.
- Προστασία UV & ανθεκτικότητα στα χημικά.
- Εύκολη εγκατάσταση και συντήρηση.

Specifications:

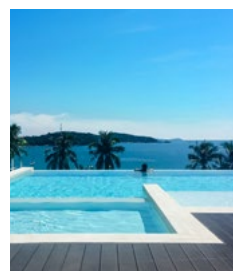
- **Material:** white ABS plastic.
- **IP rating:** IP68 up to 2 m depth.
- **Installation:** wall mounting.
- **Light colour:** cool white or RGB.
- **16 illumination programme modes.**
- **4 m cable H07RN-F, cable size 2x1 mm².**
- **1 m of flexible conduit hose.**
- **Faceplate thickness: 40 mm.**
- **Dimensions: $\varnothing 290 \times 40$ mm.**
- **Underwater installation.**
- **Installation position: wall.**
- **Type of pool: concrete.**
- **UV protection & chemical resistance.**
- **Easy installation & service.**



SACQUA SOURCE SA

Εξοπλισμός πισίνας | Swimming pool accessories

Φωτισμός πισίνας και εξοπλισμός
Pool lighting and equipment



Πλαστικός δακτύλιος στερέωσης
Plastic fixing ring

Ανοξείδωτη πλάκα στερέωσης
S.S. fixing plate



Παρέχεται καλώδιο
Cable included



Αδιάβροχο
Waterproof



Μεταβαλλόμενος
φωτισμός
Multicolour



Πισίνες
σκυροδέματος
Concrete pools

Τεχνικά Χαρακτηριστικά Technical data	Μονόχρωμο Monochrome			Πολύχρωμο Multicolour		
Μοντέλο (προσαρμογή με πλαστικό δακτύλιο) Model (installation by fixing ring)	WPLD-1R90-PRCW	WPLD-1R324-PRCW	WPLD-1R531-PRCW	WPLD-1R90-PRM	WPLD-1R324-PRM	WPLD-1R531-PRM
Μοντέλο (προσαρμογή με πλάκα στήριξης) Model (installation by S.S. plate)	WPLD-1R90-SPCW	WPLD-1R324-SPCW	WPLD-1R531-SPCW	WPLD-1R90-SPM	WPLD-1R324-SPM	WPLD-1R531-SPM
Χρώμα Colour	Cool White	Cool White	Cool White	RGB	RGB	RGB
Αριθμός led No. of leds	90	324	531	90	324	531
Kelvin	9000 K	9000 K	9000 K	-	-	-
Lumen	1350 lm	2400 lm	3500 lm	800 lm	1550 lm	2200 lm
Ισχύς κατανάλωσης Power consumption	14 W	23 W	35 W	13 W	23 W	33 W
Τάση Voltage	12V-AC, 50/60Hz					
Τύπος/διάμετρος λάμπας Bulb type/diameter	Λάμπα ρητίνης / 170 mm Resin filled / 170 mm					
Γωνία ακτινοβολίας Radiation angle	120°	120°	120°	120°	120°	120°
Διάρκεια ζωής Lifespan	> 25.000 hrs	> 25.000 hrs	> 25.000 hrs	> 25.000 hrs	> 25.000 hrs	> 25.000 hrs
Θερμοκρασία λειτουργίας Operating temperature	έως +40°C up to +40°C					
Καλώδιο H07RN-F Cable H07RN-F	4 m - 2x1 mm ²					
Εγκατάσταση Installation	Πισίνες σκυροδέματος Concrete pools					

+ EXTRAS



Μετατρέψτε το πλαστικό φωτιστικό σας σε φωτιστικό με ανοξείδωτο φινιρίσμα προσθέτοντας μια ανοξείδωτη πρόσοψη (FFW-S00).

Add a stainless steel front face (FFW-S00) to turn your plastic light to a light with s.s. finish!



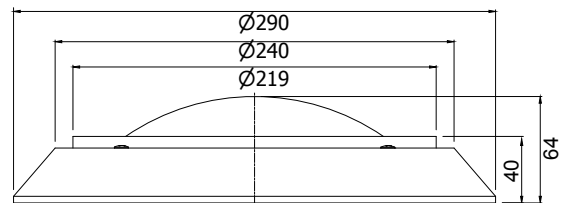
RCP-1500: Πίνακας ελέγχου με τηλεχειριστήριο για την εναλλαγή του προγράμματος φωτισμού σε φώτα RGB.

RCP-1500: Control panel with remote control for the exchanging of illumination mode in RGB lights.

**Επιτοίχιο φωτιστικό LED για πισίνες, μοντέλο WPLD-1A
Wall mounting LED pool light, model WPLD-1A**

Φωτιστικό πισίνας για επιτοίχια τοποθέτηση κατασκευασμένο από λευκό ABS πλαστικό υψηλής ποιότητας και ανθεκτικότητας στην ακτινοβολία UV καθώς και στα χημικά. Είναι εξοπλισμένο με πλακέτα led ανοικτού τύπου, είτε με 216 led (σε cool white, warm white ή μπλε χρωματισμό) είτε με 324 led (σε cool white ή warm white χρωματισμό). Το φωτιστικό έχει διαστάσεις $\text{Ø}290 \times 64$ mm, προορίζεται αυστηρά για πισίνες σκυροδέματος και διαθέτει ειδικά εξαρτήματα στερέωσης για την εύκολη τοποθέτηση και συντήρησή του. Τα επιπρόσθετα εξαρτήματα χωρίζονται σε πλαστικό στρογγυλό δακτύλιο στήριξης ή ανοξείδωτη παραλληλόγραμμη πλάκα στήριξης. Τέλος, να τονίσουμε πως πρόκειται για μία εξαιρετικής αισθητικής κατασκευή που διαθέτει τζάμι προστασίας.

White ABS plastic wall mounting pool light pool light with exceptional chemical resistance and UV protection. It is equipped with open type LED boards with either 216 LEDs (in cool white, warm white or blue colour) or with 324 LEDs (in cool or warm white colour). Its face has an overall diameter of 290 mm and a faceplate thickness of 40 mm. It is designed exclusively for concrete pools and includes special fixing units for easy installation and maintenance. The fixture can be adjusted on the wall either by a plastic round fixing ring or by a stainless steel rectangular fixing plate. It is an elegant choice that comes equipped with its own safety glass.

**Χαρακτηριστικά:**

- Υλικό: λευκό ABS πλαστικό.
- Βαθμός προστασίας: IP68.
- Εγκατάσταση: επιτοίχια.
- Χρώμα φωτισμού: cool white, warm white και μπλε.
- Θωρακισμένο γυαλί προστασίας.
- 2,5 m καλώδιο H07RN-F, μεγέθους $2 \times 1 \text{ mm}^2$.
- 1 m εύκαμπτος σωλήνας.
- Πάχος προσώπου: 40 mm.
- Διαστάσεις: $\text{Ø} 290 \times 64$ mm.
- Υποβρύχια εγκατάσταση.
- Θέση εγκατάστασης: τοιχία.
- Τύπος πισίνας: σκυροδέματος.
- Προστασία UV & ανθεκτικότητα στα χημικά.
- Εύκολη εγκατάσταση και συντήρηση.

Specifications:

- **Material:** white ABS plastic.
- **IP rating:** IP68.
- **Installation:** wall mounting.
- **Light colour:** cool white, warm white & blue.
- **Tempered protection glass.**
- **2,5 m cable H07RN-F, cable size $2 \times 1 \text{ mm}^2$.**
- **1 m of flexible conduit hose.**
- **Faceplate thickness: 40 mm.**
- **Dimensions: $\text{Ø} 290 \times 64$ mm.**
- **Underwater installation.**
- **Installation position: wall.**
- **Type of pool: concrete.**
- **UV protection & chemical resistance.**
- **Easy installation & service.**

**SACQUA SOURCE SA**

Εξοπλισμός πισίνας | Swimming pool accessories

Φωτισμός πισίνας και εξοπλισμός
Pool lighting and equipmentΠλαστικός δακτύλιος στερέωσης
Plastic fixing ringΑνοξείδωτη πλάκα στερέωσης
S.S. fixing plateΠαρέχεται καλώδιο
Cable includedΑδιάβροχο
WaterproofΠισίνες σκυροδέματος
Concrete pools

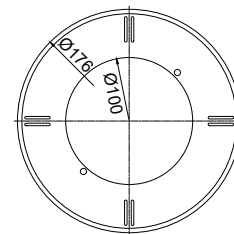
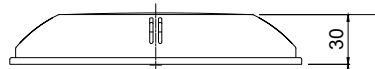
Τεχνικά Χαρακτηριστικά Technical data	Μονόχρωμο Monochrome				
Μοντέλο (προσαρμογή με πλαστικό δακτύλιο) Model (installation by fixing ring)	WPLD-1A216-PRWW	WPLD-1A216-PRCW	WPLD-1A216-PRB	WPLD-1A324-PRWW	WPLD-1A324-PRCW
Μοντέλο (προσαρμογή με πλάκα στήριξης) Model (installation by S.S. plate)	WPLD-1A216-SPWW	WPLD-1A216-SPCW	WPLD-1A216-SPB	WPLD-1A324-SPWW	WPLD-1A324-SPCW
Χρώμα Colour	● Warm White	● Cool White	● Blue	● Warm White	● Cool White
Αριθμός led No. of leds	216	216	216	324	324
Kelvin	3000 K	6000 K	-	3000 K	6000 K
Lumen	900-1000 lm	900-1000 lm	900-1000 lm	1400-1500 lm	1400-1500 lm
Ισχύς κατανάλωσης Power consumption	17 W	17 W	17 W	25 W	25 W
Τάση Voltage	12V-AC, 50/60Hz				
Τύπος/διάμετρος λάμπας Bulb type/diameter	Ανοικτού τύπου πλάκετα / 155 mm Open type led board / 155 mm				
Γωνία ακτινοβολίας Radiation angle	115°-130°	115°-130°	115°-130°	115°-130°	115°-130°
Θερμοκρασία λειτουργίας Operating temperature	έως +70°C up to +70°C	έως +70°C up to +70°C	έως +70°C up to +70°C	έως +70°C up to +70°C	έως +70°C up to +70°C
Καλώδιο H07RN-F Cable H07RN-F	2,5 m - 2x1 mm ²				
Εγκατάσταση Installation	Πισίνες σκυροδέματος Concrete pools				

+ EXTRASΜετατρέψτε το πλαστικό φωτιστικό σας σε φωτιστικό με ανοξείδωτο φινιρίσμα προσθέτοντας μια ανοξείδωτη πρόσοψη (FFW-S00).
(βλέπε σελ. 182).Add a stainless steel front face (FFW-S00) to turn your plastic light to a light with s.s. finish!
(see page 182).

**Επιτοίχιο φωτιστικό LED για πισίνες, μοντέλο WPLD-2
Wall mounting LED pool light, model WPLD-2**

Πρόκειται για ένα εξαιρετικά κομψό φωτιστικό πισίνας κατασκευασμένο από λευκό ABS πλαστικό ιδιαίτερα υψηλής αντοχής με ολική διάμετρο $\varnothing 175$ mm. Είναι εξοπλισμένο με λάμπα led ρητίνης 30W, 25W ή 45W που δεν επιτρέπει τη διείσδυση του νερού στο εσωτερικό του, παρέχει προστασία από τις ακτίνες UV, έχει μεγάλη ανθεκτικότητα στα χημικά και διατίθεται με επιλογή μέσα από 14 προγράμματα φωτισμού στην RGB εκδοχή, καθώς επίσης και σε daylight white, warm white ή μπλε χρωματισμούς. Να σημειωθεί πως εναρμονίζεται σε κάθε περιβάλλον και αποτελεί ιδανική επιλογή για υφιστάμενες πισίνες σκυροδέματος. Η τοποθέτησή του είναι απλή και παρέχεται με εξαρτήματα στερέωσης καθώς και με δυνατότητα χρήσης dimmer σε daylight white και warm white χρωματισμούς.

Exceptionally elegant white ABS plastic pool light with a face of an overall diameter of 175 mm. Equipped with a resin filled LED bulb of 30W, 25W or 45W that prevents water from infiltrating the light. Exceptional chemical resistance and UV protection. It is available in daylight white, warm white, blue or RGB colour offering the option of 14 illumination programme modes. This light is ideal for already made concrete swimming pools. Exclusively for wall installation with fixing units provided. Dimming ability for daylight white & warm white colour.

**Χαρακτηριστικά:**

- Υλικό: λευκό ABS πλαστικό.
- Βαθμός προστασίας: IP68 έως 1 m βάθος.
- Εγκατάσταση: επιτοίχια.
- Χρώμα φωτισμού: warm white, daylight white, μπλε ή RGB.
- Δυνατότητα χρήσης dimmer στον warm white και daylight white φωτισμό.
- 14 προγράμματα φωτισμού.
- 2,5 m καλώδιο H07RN-F, μεγέθους 2x1 mm².
- 1 m εύκαμπτο σωλήνα.
- Πάχος προσώπου: 27 mm.
- Διαστάσεις: $\varnothing 175$ x 27 mm.
- Υποβρύχια εγκατάσταση.
- Θέση εγκατάστασης: τοιχία.
- Τύπος πισίνας: σκυροδέματος.
- Προστασία UV & ανθεκτικότητα στα χημικά.
- Εύκολη εγκατάσταση και συντήρηση.

Specifications:

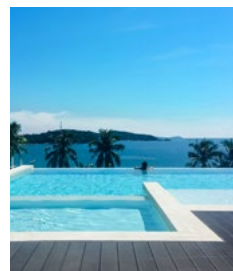
- **Material:** white ABS plastic.
- **IP rating:** IP68 up to 1 m depth.
- **Installation:** wall mounting.
- **Light colour:** warm white, daylight white, blue or RGB.
- **Dimming ability for warm white and daylight white illumination.**
- **14 illumination programme modes.**
- **2,5 m of H07RN-F, cable size 2x1 mm².**
- **1 m of flexible conduit hose.**
- **Faceplate thickness: 27 mm.**
- **Dimensions: $\varnothing 175$ x 27 mm.**
- **Underwater installation.**
- **Installation position: wall.**
- **Type of pool: concrete.**
- **UV protection & chemical resistance.**
- **Easy installation & service.**



SACQUA SOURCE SA

Εξοπλισμός πισίνας | Swimming pool accessories

Φωτισμός πισίνας και εξοπλισμός
Pool lighting and equipment



Παρέχεται καλώδιο
Cable included



Αδιάβροχο
Waterproof



Μεταβαλλόμενος
φωτισμός
Multicolour



Πισίνες
σκυροδέματος
Concrete pools



Τεχνικά Χαρακτηριστικά Technical data	Μονόχρωμο Monochrome			Πολύχρωμο Multicolour
Μοντέλο Model	WPLD-2R64-FUWW	WPLD-2R64-FUDW	WPLD-2R64-FUB	WPLD-2R48-FUM
Χρώμα Colour	Warm White	Daylight White	Blue	RGB
Αριθμός led No. of leds	64	64	64	48
Kelvin	3300 K	5000 K	-	-
Lumen	2400 lm	2600 lm	480 lm	1900 lm
Μήκος κύματος μπλε led Blue led wavelength	-	-	462 nm	-
Ισχύς κατανάλωσης Power consumption	23 W	25 W	25 W	31 W
Τάση Voltage	12V-AC, 50Hz	12V-AC, 50Hz	12V-AC, 50Hz	12V-AC, 50Hz
Τύπος/διάμετρος λάμπας Bulb type/diameter	Λάμπα ρητίνης / 100 mm Resin filled / 100 mm			
Γωνία ακτινοβολίας Radiation angle	116°	116°	116°	116°
Διάρκεια ζωής Lifespan	> 50.000 hrs	> 50.000 hrs	> 50.000 hrs	> 50.000 hrs
Θερμοκρασία λειτουργίας Operating temperature	έως +40°C up to +40°C	έως +40°C up to +40°C	έως +40°C up to +40°C	έως +40°C up to +40°C
Καλώδιο H07RN-F Cable H07RN-F	2,5 m - 2x1 mm ²	2,5 m - 2x1 mm ²	2,5 m - 2x1 mm ²	2,5 m - 2x1 mm ²
Εγκατάσταση Installation	Πισίνες/spa σκυροδέματος Concrete pool/spas			

+ EXTRAS



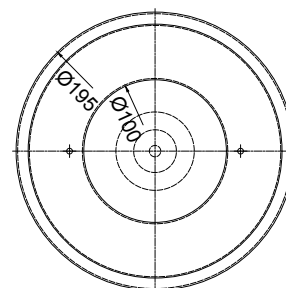
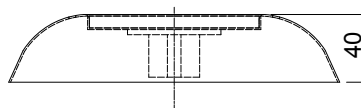
RCP-1500: Πίνακας ελέγχου με τηλεχειριστήριο για την εναλλαγή του προγράμματος φωτισμού σε φώτα RGB (βλέπε σελ. 179).

RCP-1500: Control panel with remote control for the exchanging of illumination mode in RGB lights (See page 179).

**Επιτοίχιο φωτιστικό LED για πισίνες, μοντέλο WPLD-3**
Wall mounting LED pool light, model WPLD-3

Επιτοίχιο φωτιστικό πισίνας από ανοξείδωτο ατσάλι AISI-316 που προορίζεται αυστηρά για υδάτινο περιβάλλον σκυροδέματος. Το συγκεκριμένο φωτιστικό διατίθεται με λάμπα led ρητίνης 30W, 25W ή 45W σε warm white, daylight white, μπλε ή RGB χρωματισμούς με δυνατότητα εναλλαγής μέσα από 14 προγράμματα φωτισμού. Οι συνολικές του διαστάσεις είναι $\varnothing 195 \times 40$ mm και αξίζει να σημειωθεί πως χαρακτηρίζεται για την ανθεκτικότητά του στα χημικά. Αποτελεί ιδανική επιλογή για υποβρύχιο φωτισμό ενώ παρέχεται με δυνατότητα χρήσης dimmer σε daylight white και warm white χρωματισμούς.

Stainless steel (AISI-316) wall mounting LED pool light designed only for concrete pools. Equipped with a resin filled LED bulb of 30W, 25W or 45W available in daylight white, warm white, blue or RGB colour, available in 14 illumination programme modes. Its face has an overall diameter of 195 mm and a faceplate thickness of 40 mm. Exceptional chemical resistance. Ideal for underwater lighting. Dimming ability for daylight white & warm white colour.

**Χαρακτηριστικά:**

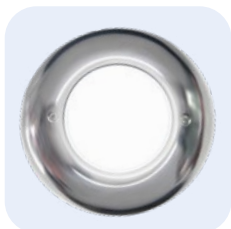
- Υλικό: ανοξείδωτο ατσάλι (AISI-316).
- Βαθμός προστασίας: IP68 έως 1 m βάθος.
- Εγκατάσταση: επιτοίχια.
- Χρώμα φωτισμού: warm white, daylight white, μπλε ή RGB.
- Δυνατότητα χρήσης dimmer στον warm white και daylight white φωτισμό.
- 14 προγράμματα φωτισμού.
- 2,5 m καλώδιο H07RN-F, μεγέθους 2x1 mm².
- Πάχος προσώπου: 40 mm.
- Διαστάσεις: $\varnothing 195 \times 40$ mm.
- Υποβρύχια εγκατάσταση.
- Θέση εγκατάστασης: τοιχία.
- Τύπος πισίνας: σκυροδέματος.
- Ανθεκτικότητα στα χημικά.

Specifications:

- **Material:** stainless steel AISI-316.
- **IP rating:** IP68 up to 1 m depth.
- **Installation:** wall mounting.
- **Light colour:** warm white, daylight white, blue or RGB.
- **Dimming ability** for warm white and daylight white illumination.
- **14 illumination programme modes.**
- **2,5 m of H07RN-F, cable size 2x1 mm².**
- **Faceplate thickness:** 40 mm.
- **Dimensions:** $\varnothing 195 \times 40$ mm.
- **Underwater installation.**
- **Installation position:** wall.
- **Type of pool:** concrete.
- **Chemical resistance.**

**SACQUA SOURCE SA**

Εξοπλισμός πισίνας | Swimming pool accessories

Φωτισμός πισίνας και εξοπλισμός
Pool lighting and equipmentΠαρέχεται καλώδιο
Cable includedΑδιάβροχο
WaterproofΜεταβαλλόμενος
φωτισμός
MulticolourΠισίνες
σκυροδέματος
Concrete pools

Τεχνικά Χαρακτηριστικά Technical data	Μονόχρωμο Monochrome			Πολύχρωμο Multicolour
Μοντέλο Model	WPLD-3R64-SPWW	WPLD-3R64-SPDW	WPLD-3R64-SPB	WPLD-3R48-SPM
Χρώμα Colour	Warm White	Daylight White	Blue	RGB
Αριθμός led No. of leds	64	64	64	48
Kelvin	3300 K	5000 K	-	-
Lumen	2400 lm	2600 lm	480 lm	1900 lm
Μήκος κύματος μπλε led Blue led wavelength	-	-	462 nm	-
Ισχύς κατανάλωσης Power consumption	23 W	25 W	25 W	31 W
Τάση Voltage	12V-AC, 50Hz	12V-AC, 50Hz	12V-AC, 50Hz	12V-AC, 50Hz
Τύπος/διάμετρος λάμπας Bulb type/diameter	Λάμπα ρητίνης / 100 mm Resin filled / 100 mm			
Γωνία ακτινοβολίας Radiation angle	116°	116°	116°	116°
Διάρκεια ζωής Lifespan	> 50.000 hrs	> 50.000 hrs	> 50.000 hrs	> 50.000 hrs
Θερμοκρασία λειτουργίας Operating temperature	έως +40°C up to +40°C	έως +40°C up to +40°C	έως +40°C up to +40°C	έως +40°C up to +40°C
Καλώδιο H07RN-F Cable H07RN-F	2,5 m - 2x1 mm ²	2,5 m - 2x1 mm ²	2,5 m - 2x1 mm ²	2,5 m - 2x1 mm ²
Εγκατάσταση Installation	Πισίνες/spa σκυροδέματος Concrete pools/spas			

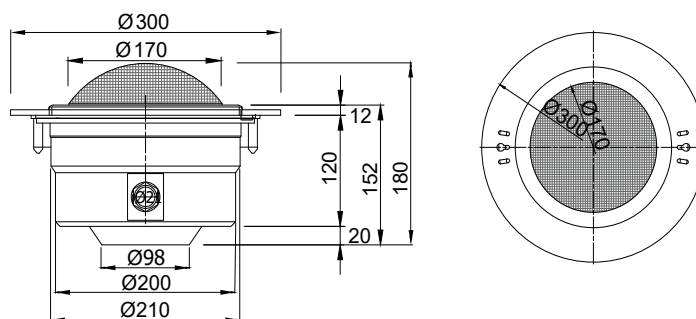
+ EXTRAS**RCP-1500:** Πίνακας ελέγχου με τηλεχειριστήριο για την εναλλαγή του προγράμματος φωτισμού σε φώτα RGB (βλέπε σελ. 179).**RCP-1500:** Control panel with remote control for the exchanging of illumination mode in RGB lights (See page 179).



Εντοιχιζόμενο φωτιστικό για πισίνες, ULP-1 / LPL-1
Recessed pool light, ULP-1 / LPL-1

Κομψό φωτιστικό πισίνας κατασκευασμένο από υψηλής ποιότητας ανοξείδωτο ατσάλι AISI-316, που φέρει λαμπτήρα PAR56 300W-12V για λευκό φωτισμό. Η διάμετρος προσώπου του φωτιστικού είναι Ø300, ενώ το πάχος είναι 12 mm. Τοποθετείται επιτοίχια με φωλιά εντοιχισμού και διαθέτει εύκαμπτο σωλήνα καθώς και καλώδιο μήκους 2,50 m. Η συγκεκριμένη πρόταση είναι διαθέσιμη με ανοξείδωτη φωλιά κωνικού ή στρογγυλού σχήματος, καθώς επίσης και με φωλιά εντοιχισμού από ABS πλαστικό που προτείνεται ως οικονομικότερη λύση (εφοδιασμένο με 2 μπρούντζινα παρεμβίσματα). Το συγκεκριμένο φωτιστικό είναι ανθεκτικό στα χημικά ενώ χαρακτηρίζεται για τη μακράς διάρκειας απόδοσή του. Να σημειωθεί πως διακρίνεται για την αντοχή του στους μικροοργανισμούς που ζουν στο νερό, τη διάβρωση, την οξείδωση ή τυχόν διακυμάνσεις του pH του υδάτινου περιβάλλοντος. Μπορεί να τοποθετηθεί τόσο σε πισίνες σκυροδέματος, όσο και σε liner κατασκευές ενώ λόγω των υλικών κατασκευής του επιτρέπει την αλλαγή λαμπτήρα χωρίς να απαιτείται μείωση του επιπέδου νερού στην πισίνα.

High quality stainless steel (AISI-316) wall mounting pool light bearing a 300W-12V sealed PAR56 bulb in white colour. Its face has an overall diameter of 300 mm and a faceplate thickness of 12 mm. It has a wall niche, flexible conduit hose, and a 2,5 meter long cable. This fixture is available with stainless steel conical niche or with stainless steel round niche. It is also available with ABS plastic niche, making it perfect for lower budget projects (equipped with two bronze inserts). Exceptional chemical resistance and longevity. It is particularly efficient against penetrating organisms living in the water, corrosion, oxidation or pH fluctuations. Designed for concrete or liner pools. The bulb can be changed without removing the water from the structure.



Μετρήσεις φωτιστικού με ABS στρογγυλή φωλιά.
Light measurements with ABS round wall niche.

Χαρακτηριστικά:

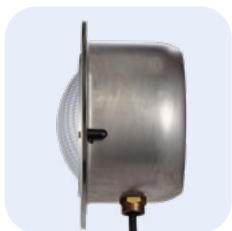
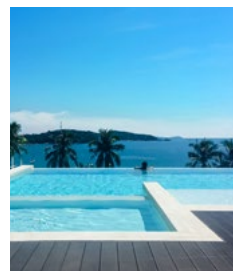
- Υλικό: πρόσωπο από ανοξείδωτο ατσάλι (AISI-316) & φωλιά από ABS ή ανοξείδωτο ατσάλι (AISI-316).
- Βαθμός προστασίας: IP68.
- Εγκατάσταση: σε φωλιά εντοιχισμού.
- Χρώμα φωτισμού: λευκό.
- 2,5 m καλώδιο H07RN-F, μεγέθους 2x4 mm².
- 1 m εύκαμπτος σωλήνας.
- Πάχος προσώπου: 12 mm.
- Διάμετρος προσώπου: Ø 300 mm.
- Υποβρύχια εγκατάσταση.
- Θέση εγκατάστασης: τοιχία.
- Τύπος πισίνας: σκυροδέματος/liner.
- Ανθεκτικότητα στη διάβρωση και τα χημικά.
- Αλλαγή λάμπας χωρίς να απαιτείται μείωση του επιπέδου νερού.
- Πλαϊνή έξοδος καλωδίου.


Specifications:

- **Material:** stainless steel (AISI-316) faceplate & ABS or stainless steel (AISI-316) niche.
- **IP rating:** IP68.
- **Installation:** wall niche.
- **Light colour:** white.
- **2,5 m cable** H07RN-F cable size 2x4 mm².
- **1 m of flexible conduit hose.**
- **Faceplate thickness:** 12 mm.
- **Faceplate diameter :** Ø 300 mm.
- **Underwater installation.**
- **Installation position:** wall.
- **Type of pool:** concrete/liner.
- **Corrosion proof & chemical resistance.**
- **Re-bulbing without lowering the water level.**
- **Side cable outlet.**

**SACQUA SOURCE SA**

Εξοπλισμός πισίνας | Swimming pool accessories

Φωτισμός πισίνας και εξοπλισμός
Pool lighting and equipmentΔΙΑΘΕΣΙΜΕΣ ΦΩΛΙΕΣ
AVAILABLE NICHESΠαρέχεται καλώδιο
Cable includedΑδιάβροχο
WaterproofLiner πισίνας
Liner poolsΠισίνας σκυροδέματος
Concrete pools

Τεχνικά Χαρακτηριστικά Technical data		Μονόχρωμο Monochrome
Μοντέλο (πισίνας σκυροδέματος) Model (concrete pools)	Ανοξείδωτη κωνική φωλιά S.S. conical niche	ULP-1H300C-SC-S
	Ανοξείδωτη στρογγυλή φωλιά S.S. round niche	ULP-1H300C-SR-S
	ABS στρογγυλή φωλιά ABS round niche	ULP-1H300C-PR-S
Μοντέλο (liner πισίνας) Model (liner pools)	ABS κωνική φωλιά ABS conical niche	LPL-1H300C-PC-S
Χρώμα Colour		 White
Kelvin		3000 K
Lumen		6000 lm
Ισχύς κατανάλωσης Power consumption		300 W
Τάση Voltage		12V-DC, 50/60Hz
Τύπος λάμπας Bulb type		PAR56
Γωνία ακτινοβολίας Radiation angle		30°
Διάρκεια ζωής Lifespan		1.000 hrs
Καλώδιο H07RN-F Cable H07RN-F		2,5 m - 2x4 mm ²
Εγκατάσταση Installation		Πισίνας σκυροδέματος/liner Concrete/liner pools

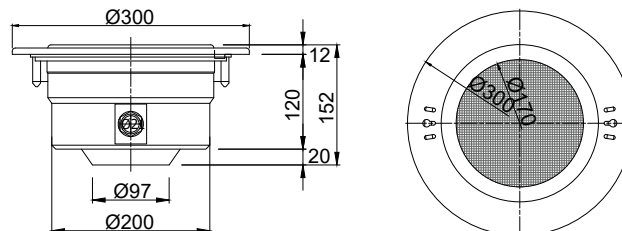
+ EXTRAS

Η liner εκδοχή μπορεί προαιρετικά να ενισχυθεί με 18 μπρούτζινα παρεμβύσματα.
The liner version can be optionally equipped with 18 bronze inserts.

**Εντοιχιζόμενο φωτιστικό LED για πισίνες, ULPD-1R / LPLD-1R
Recessed LED pool light ULPD-1R / LPLD-1R**

Φωτιστικό πισίνας από ανοξείδωτο ατσάλι AISI-316 εξοπλισμένο με λαμπτήρα led ρητίνης 90, 324 ή 531 led που εμποδίζει την εισχώρηση νερού στο εσωτερικό της κατασκευής. Διατίθεται σε cool white ή RGB χρωματισμούς και με δυνατότητα εναλλαγής μέσα από 16 προγράμματα φωτισμού. Η διάμετρος προσώπου του φωτιστικού είναι Ø300, ενώ το πάχος είναι 12 mm. Τοποθετείται επιτοίχια με φωλιά εντοιχισμού τόσο σε πισίνες σκυροδέματος, όσο και σε liner κατασκευές. Διαθέτει εύκαμπτο σωλήνα, 4 m καλώδιο με πλαινή έξοδο, ανθεκτικότητα στα χημικά και δυνατότητα αλλαγής λαμπτήρα χωρίς να απαιτείται μείωση του επιπέδου νερού. Έχει μακροχρόνια απόδοση και διαθέτει προστασία από τη διάβρωση, την οξείδωση, τις διακυμάνσεις του pH στο υδάτινο περιβάλλον αλλά και τους μικροοργανισμούς που ζουν στο νερό. Τέλος, να σημειωθεί πως ως οικονομικότερη λύση προτείνεται η παραλλαγή του φωτιστικού με φωλιά εντοιχισμού από ABS πλαστικό υψηλής ποιότητας.

High quality stainless steel (AISI-316) pool light equipped with a resin filled LED bulb of 90, 324 or 531 LED units that prevent water from infiltrating the light. It is available in cool white or RGB colour in 16 illumination programme modes. Its face has an overall diameter of 300 mm and a faceplate thickness of 12 mm. Wall mounting with its own wall niche in concrete or liner structures. It has a flexible conduit hose, a 4 meter long cable, side cable outlet and chemical resistance. The bulb can be changed without removing the water from the structure. It is particularly efficient against penetrating organisms living in the water, corrosion, oxidation or pH fluctuations. It is also available with ABS plastic wall niche, making it perfect for lower budget projects.



Μετρήσεις φωτιστικού με ABS στρογγυλή φωλιά.
Light measurements with ABS round wall niche.

Χαρακτηριστικά:

- Υλικό: πρόσωπο από ανοξείδωτο ατσάλι (AISI-316) & φωλιά από ABS ή ανοξείδωτο ατσάλι (AISI-316).
- Βαθμός προστασίας: IP68 έως 2 m βάθος.
- Εγκατάσταση: σε φωλιά εντοιχισμού.
- Χρώμα φωτισμού: cool white ή RGB.
- 16 προγράμματα φωτισμού.
- 4 m καλώδιο HO7RN-F, μεγέθους 2x1 mm².
- 1 m εύκαμπτος σωλήνας.
- Πάχος προσώπου: 12 mm.
- Διάμετρος προσώπου: Ø 300 mm.
- Υποβρύχια εγκατάσταση.
- Θέση εγκατάστασης: τοίχια.
- Τύπος πισίνας: σκυροδέματος/liner.
- Ανθεκτικότητα στη διάβρωση και τα χημικά.
- Αλλαγή λάμπας χωρίς να απαιτείται μείωση του επιπέδου νερού.
- Πλαινή έξοδος καλωδίου.

Specifications:

- **Material:** stainless steel (AISI-316) faceplate & ABS or stainless steel (AISI-316) niche.
- **IP rating:** IP68 up to 2 m depth.
- **Installation:** wall niche.
- **Light colour:** cool white or RGB.
- **16 illumination programme modes.**
- **4 m cable HO7RN-F 2x1 mm².**
- **1 m of flexible conduit hose.**
- **Faceplate thickness: 12 mm.**
- **Faceplate diameter: Ø 300 mm.**
- **Underwater installation.**
- **Installation position:** wall.
- **Type of pool:** concrete/liner.
- **Corrosion proof & chemical resistance.**
- **Re-bulbing without lowering the water level.**
- **Side cable outlet.**



IP68

Αδιάβροχο
Waterproof



Μεταβαλλόμενος
φωτισμός
Multicolour



Liner πισίνες
Liner pools

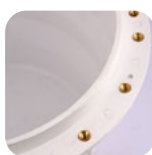


Πισίνες
σκυροδέματος
Concrete pools

ΔΙΑΘΕΣΙΜΕΣ ΦΩΛΙΕΣ
AVAILABLE NICHES

Τεχνικά Χαρακτηριστικά Technical data		Μονόχρωμο Monochrome			Πολύχρωμο Multicolour		
Μοντέλο (σκυροδέμα) Model (concrete pools)	Ανοξ. κωνική φωλιά S.S. conical niche	ULPD-1R90-SCCW-S	ULPD-1R324-SCCW-S	ULPD-1R531-SCCW-S	ULPD-1R90-SCM-S	ULPD-1R324-SCM-S	ULPD-1R531-SCM-S
	Ανοξ. στρογγυλή φωλιά S.S. round niche	ULPD-1R90-SRCW-S	ULPD-1R324-SRCW-S	ULPD-1R531-SRCW-S	ULPD-1R90-SRM-S	ULPD-1R324-SRM-S	ULPD-1R531-SRM-S
	ABS στρογγυλή φωλιά ABS round niche	ULPD-1R90-PRCW-S	ULPD-1R324-PRCW-S	ULPD-1R531-PRCW-S	ULPD-1R90-PRM-S	ULPD-1R324-PRM-S	ULPD-1R531-PRM-S
Μοντέλο (liner) Model (liner pools)	ABS κωνική φωλιά ABS conical niche	LPLD-1R90-PCCW-S	LPLD-1R324-PCCW-S	LPLD-1R531-PCCW-S	LPLD-1R90-PCM-S	LPLD-1R324-PCM-S	LPLD-1R531-PCM-S
Χρώμα Colour		Cool White	Cool White	Cool White	RGB	RGB	RGB
Αριθμός led No. of leds		90	324	531	90	324	531
Kelvin		9000 K	9000 K	9000 K	-	-	-
Lumen		1350 lm	2400 lm	3500 lm	800 lm	1550 lm	2200 lm
Ισχύς κατανάλωσης Power consumption		14 W	23 W	35 W	13 W	23 W	33 W
Τάση Voltage		12V-AC, 50/60Hz					
Τύπος/διάμετρος λάμπας Bulb type/diameter		Λάμπα ρητίνης / 170 mm Resin filled / 170 mm					
Γωνία ακτινοβολίας Radiation angle		120°	120°	120°	120°	120°	120°
Διάρκεια ζωής Lifespan		> 25.000 hrs	> 25.000 hrs	> 25.000 hrs	> 25.000 hrs	> 25.000 hrs	> 25.000 hrs
Θερμοκρασία λειτουργίας Operating temperature		έως +40°C up to +40°C					
Καλώδιο H07RN-F Cable H07RN-F		4 m - 2x1 mm ²					
Εγκατάσταση Installation		Πισίνες σκυροδέματος/liner Concrete/liner pools					

EXTRAS



Η liner εκδοχή μπορεί προαιρετικά να ενισχυθεί με 18 μπρούτζινα παρεμβύσματα.
The liner version can be optionally equipped with 18 bronze inserts.



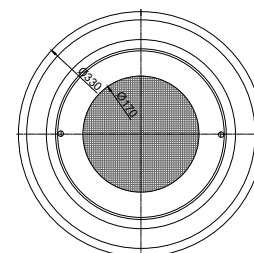
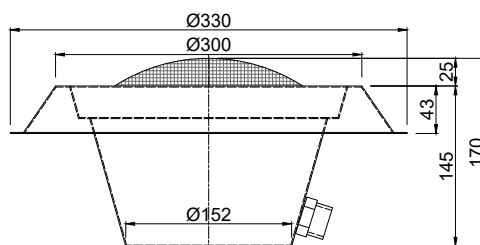
RCP-1500: Πίνακας ελέγχου με τηλεχειριστήριο για την εναλλαγή του προγράμματος φωτισμού σε φώτα RGB (βλέπε σελ. 179).

RCP-1500: Control panel with remote control for the exchanging of illumination mode in RGB lights (See page 179).

Εντοιχιζόμενο φωτιστικό LED για πισίνες, ULPD-1P / LPLD-1P
Recessed LED pool light ULPD-1P / LPLD-1P

Φωτιστικό πισίνας, αυστηρά για κατασκευές σκυροδέματος ή liner από ανοξείδωτο ατσάλι AISI-316. Το φωτιστικό είναι εξοπλισμένο με λαμπτήρα 252 led-PAR56 που διατίθεται τόσο σε cool white, μπλε ή RGB χρωματισμούς όσο και σε 352 led-PAR56 σε cool white, warm white ή μπλε χρωματισμούς. Η RGB εκδοχή του φωτιστικού παρέχει τη δυνατότητα εναλλαγής μέσα από 15 προγράμματα φωτισμού. Υπάρχει δυνατότητα επιλογής ανάμεσα σε κωνικού είτε στρογγυλού σχήματος φωλιά από ανοξείδωτο ατσάλι ενώ για χαμηλότερα budget διατίθεται και σε ABS πλαστικό εξαιρετικής ποιότητας. Το συγκεκριμένο φωτιστικό χαρακτηρίζεται για τη μακράς διάρκειας αποτελεσματική απόδοσή του χωρίς να διαβρώνεται, να οξειδώνεται ή να επηρεάζεται από τυχόν διακυμάνσεις του pH ή διεσδυτικούς οργανισμούς που ζουν στο νερό στο οποίο τοποθετείται. Τέλος, να επισημάνουμε πως έχει πάχος προσώπου 12 mm, διάμετρο $\varnothing 300$ mm, διατίθεται με φωλιά εντοιχισμού για επιτοίχια τοποθέτηση, πλαϊνή έξοδο καλωδίου, εύκαμπτο σωλήνα και 2,5 m μέτρα καλώδιο. Η αλλαγή λάμπας πραγματοποιείται χωρίς να απαιτείται μείωση του επιπέδου νερού στο εσωτερικό της πισίνας.

High quality stainless steel (AISI-316) light for concrete or liner structures. It is equipped with LED PAR 56 bulb with 252 LED units in cool white, blue or RGB colour or LED PAR 56 bulb with 352 LED units in cool white, warm white or blue colour. RGB option provides 15 illumination programme modes. This fixture is available with stainless steel conical niche or with stainless steel round niche. It is also available with high-quality ABS plastic niche, making it perfect for lower budget projects. It is particularly efficient against penetrating organisms living in the water, corrosion, oxidation or pH fluctuations. The light has a faceplate thickness of 12 mm, comes with its own wall niche, side cable outlet, flexible conduit hose, and a 2,5 meter long cable. The bulb can be changed without removing water from the structure.



Μετρήσεις φωτιστικού με ανοξ. κωνική φωλιά.
Light measurements with S.S. conical wall niche.

Χαρακτηριστικά:

- Υλικό: πρόσωπο από ανοξείδωτο ατσάλι (AISI-316) & φωλιά από ABS ή ανοξείδωτο ατσάλι (AISI-316).
- Βαθμός προστασίας: IP68 έως 1 m βάθος.
- Εγκατάσταση: σε φωλιά εντοιχισμού.
- Χρώμα φωτισμού: cool white, warm white, μπλε και RGB.
- 15 προγράμματα φωτισμού.
- 2,5 m καλώδιο HO7RN-F, μεγέθους 2x1 mm².
- 1 m εύκαμπτος σωλήνας.
- Πάχος προσώπου: 12 mm.
- Διάμετρος προσώπου: $\varnothing 300$ mm.
- Υποβρύχια εγκατάσταση.
- Θέση εγκατάστασης: τοίχια.
- Τύπος πισίνας: σκυροδέματος/liner.
- Ανθεκτικότητα στη διάβρωση και τα χημικά.
- Αλλαγή λάμπας χωρίς να απαιτείται μείωση του επιπέδου νερού.
- Πλαϊνή έξοδος καλωδίου.

Specifications:

- **Material:** stainless steel (AISI-316) faceplate & ABS or stainless steel (AISI-316) niche.
- **IP rating:** IP68 up to 1 m depth.
- **Installation:** wall niche.
- **Light colour:** cool white, warm white, blue and RGB.
- **15 illumination programme modes.**
- **2,5 m cable HO7RN-F 2x1 mm².**
- **1 m of flexible conduit hose.**
- **Faceplate thickness:** 12 mm.
- **Faceplate diameter:** $\varnothing 300$ mm.
- **Underwater installation.**
- **Installation position:** wall.
- **Type of pool:** concrete/liner.
- **Corrosion proof & chemical resistance.**
- **Re-bulbing without lowering the water level.**
- **Side cable outlet.**



IP68

Αδιάβροχο
Waterproof



Μεταβλητόμενος
φωτισμός
Multicolour



Liner πισίνες
Liner pools



Πισίνες
σκυροδέματος
Concrete pools

ΔΙΑΘΕΣΙΜΕΣ ΦΩΛΙΕΣ
AVAILABLE NICHES

Τεχνικά Χαρακτηριστικά Technical data		Μονόχρωμο Monochrome					Πολύχρωμο Multicolour
Μοντέλο (σκυροδέμα) Model (concrete pools)	Ανοξ. κωνική φωλιά S.S. conical niche	ULPD-1PT135-SCWW-S	ULPD-1PT60-SCCW-S	ULPD-1PT135-SCCW-S	ULPD-1PT60-SCB-S	ULPD-1PT135-SCB-S	ULPD-1PT78-SCM-S
	Ανοξ. στρογγυλή φωλιά S.S. round niche	ULPD-1PT135-SRWW-S	ULPD-1PT60-SRCW-S	ULPD-1PT135-SRCW-S	ULPD-1PT60-SRB-S	ULPD-1PT135-SRB-S	ULPD-1PT78-SRM-S
	ABS στρογγυλή φωλιά ABS round niche	ULPD-1PT135-PRWW-S	ULPD-1PT60-PRCW-S	ULPD-1PT135-PRCW-S	ULPD-1PT60-PRB-S	ULPD-1PT135-PRB-S	ULPD-1PT78-PRM-S
Μοντέλο (liner) Model (liner pools)	ABS κωνική φωλιά ABS conical niche	LPLD-1PT135-PCWW-S	LPLD-1PT60-PCCW-S	LPLD-1PT135-PCCW-S	LPLD-1PT60-PCB-S	LPLD-1PT135-PCB-S	LPLD-1PT78-PCM-S
Χρώμα Colour		Warm White	Cool White	Cool White	Blue	Blue	RGB
Αριθμός led No. of leds		135	60	135	60	135	78
Kelvin		3000 K	6250 K	6250 K	-	-	-
Lumen		2100 lm	1300 lm	2430 lm	400 lm	640 lm	650 lm
Μήκος κύματος μπλε led Blue led wavelength		-	-	-	466 nm	466 nm	-
Ισχύς κατανάλωσης Power consumption		30 W	15 W	30 W	15 W	30 W	15 W
Τάση Voltage		12V-AC, 50/60Hz					
Τύπος/διάμετρος λάμπας Bulb type/diameter		PAR56 LED / 178 mm					
Γωνία ακτινοβολίας Radiation angle		45°	45°	45°	45°	45°	45°
Διάρκεια ζωής Lifespan		50.000 hrs	50.000 hrs	50.000 hrs	50.000 hrs	50.000 hrs	50.000 hrs
Θερμοκρασία λειτουργίας Operating temperature		-20°C έως +80°C -20°C up to +80°C					
Καλώδιο H07RN-F Cable H07RN-F		2,5 m - 2x1 mm ²					
Εγκατάσταση Installation		Πισίνες σκυροδέματος/liner Concrete/liner pools					

+ EXTRAS



Η liner εκδοχή μπορεί προαιρετικά να ενισχυθεί με 18 μπρούτζινα παρεμβύσματα.
The liner version can be optionally equipped with 18 bronze inserts.



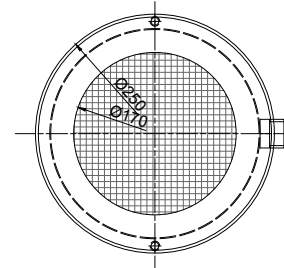
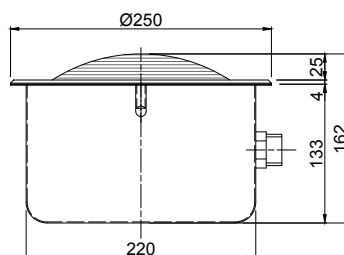
RCP-1500: Πίνακας ελέγχου με τηλεχειριστήριο για την εναλλαγή του προγράμματος φωτισμού σε φώτα RGB (βλέπε σελ. 179).

RCP-1500: Control panel with remote control for the exchanging of illumination mode in RGB lights (See page 179).

**Εντοιχιζόμενο φωτιστικό για πισίνες, ULP-2 / LPL-2
Recessed pool light, ULP-2 / LPL-2**

Φωτιστικό πισίνας από ανοξείδωτο ατσάλι (AISI-316) με φωλιά εντοιχισμού από ABS πλαστικό ή ανοξείδωτο ατσάλι AISI-316 που διατίθεται με λαμπτήρα PAR56 300W-12V για λευκό φωτισμό. Η διάμετρος προσώπου του φωτιστικού είναι $\varnothing 250$ mm ενώ το πάχος είναι 4 mm κάτι που το καθιστά ιδιαίτερα κομψό και καλαίσθητο για κάθε περιβάλλον. Το φωτιστικό προορίζεται τόσο για πισίνες σκυροδέματος, όσο και για liner και διατίθεται με ενσωματωμένα εξαρτήματα για την επιτοίχια τοποθέτησή του όπως βίδες, καλώδιο αλλιά και εύκαμπτο σωλήνα. Λόγω υλικών κατασκευής έχει μεγάλη ανθεκτικότητα στα χημικά ενώ υποστηρίζει τη δυνατότητα αλλαγής λαμπτήρα χωρίς να απαιτείται μείωση του επιπέδου νερού. Χαρακτηρίζεται για τη μακροχρόνια απόδοσή του και διαθέτει προστασία από τη διάβρωση, την οξείδωση, τις διακυμάνσεις του pH στο υδάτινο περιβάλλον αλλά και τους μικροοργανισμούς που ζουν στο νερό.

High quality stainless steel (AISI-316) wall mounting pool light with a wall niche of ABS plastic or stainless steel (AISI-316) bearing a 300W-12V sealed PAR56 bulb in white colour. The light is 250 mm in diameter and has a faceplate thickness of 4 mm, making it particularly suitable to any environment. Designed for concrete or liner pools. Screws, flexible conduit hose & underwater cable for wall mounting are included. Exceptional longevity and chemical resistance, while the bulb can be changed without removing the water from the structure. It is particularly efficient against penetrating organisms living in the water, corrosion, oxidation or pH fluctuations.



Μετρήσεις φωτιστικού ανοξ. στρογγυλή φωλιά.
Light measurements with S.S. round wall niche.

Χαρακτηριστικά:

- Υλικό: πρόσωπο από ανοξείδωτο ατσάλι (AISI-316) & φωλιά από ABS ή ανοξείδωτο ατσάλι (AISI-316).
- Βαθμός προστασίας: IP68.
- Εγκατάσταση: σε φωλιά εντοιχισμού.
- Χρώμα φωτισμού: λευκό.
- 2,5 m καλώδιο HO7RN-F, μεγέθους 2x4 mm².
- 1 m εύκαμπτος σωλήνας.
- Πάχος προσώπου: 4 mm.
- Διάμετρος προσώπου: $\varnothing 250$ mm.
- Υποβρύχια εγκατάσταση.
- Θέση εγκατάστασης: τοιχία.
- Τύπος πισίνας: σκυροδέματος/liner.
- Ανθεκτικότητα στη διάβρωση και τα χημικά.
- Αλλαγή λάμπας χωρίς να απαιτείται μείωση του επιπέδου νερού.
- Πλαϊνή έξοδος καλωδίου.

Specifications:

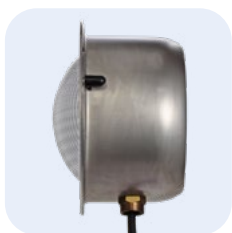
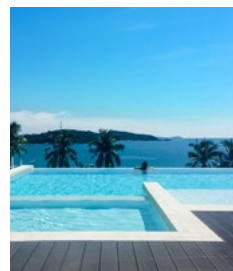
- **Material:** stainless steel (AISI-316) faceplate & ABS or stainless steel (AISI-316) niche.
- **IP rating:** IP68.
- **Installation:** wall niche.
- **Light colour:** white.
- 2,5 m cable HO7RN-F cable size 2x4 mm².
- 1 m of flexible conduit hose.
- **Faceplate thickness:** 4 mm.
- **Faceplate diameter:** $\varnothing 250$ mm.
- **Underwater installation.**
- **Installation position:** wall.
- **Type of pool:** concrete/liner.
- **Corrosion proof & chemical resistance.**
- **Re-bulbing without lowering the water level.**
- **Side cable outlet.**



SACQUA SOURCE SA

Εξοπλισμός πισίνας | Swimming pool accessories

Φωτισμός πισίνας και εξοπλισμός
Pool lighting and equipment



ΔΙΑΘΕΣΙΜΕΣ ΦΩΛΙΕΣ
AVAILABLE NICHES



Παρέχεται καλώδιο
Cable included



Αδιάβροχο
Waterproof



Liner πισίνας
Liner pools



Πισίνας σκυροδέματος
Concrete pools

Τεχνικά Χαρακτηριστικά Technical data		Μονόχρωμο Monochrome
Μοντέλο (πισίνας σκυροδέματος) Model (concrete pools)	Ανοξείδωτη κωνική φωλιά <i>S.S. conical niche</i>	ULP-2H300C-SC-S
	Ανοξείδωτη στρογγυλή φωλιά <i>S.S. round niche</i>	ULP-2H300C-SR-S
	ABS στρογγυλή φωλιά <i>ABS round niche</i>	ULP-2H300C-PR-S
Μοντέλο (liner πισίνας) Model (liner pools)	ABS κωνική φωλιά <i>ABS conical niche</i>	LPL-2H300C-PC-S
Χρώμα Colour		● White
Kelvin		3000 K
Lumen		6000 lm
Ισχύς κατανάλωσης Power consumption		300 W
Τάση Voltage		12V-DC, 50/60Hz
Τύπος λάμπας Bulb type		PAR56
Γωνία ακτινοβολίας Radiation angle		30°
Διάρκεια ζωής Lifespan		1.000 hrs
Καλώδιο H07RN-F Cable H07RN-F		2,5 m - 2x4 mm ²
Εγκατάσταση Installation		Πισίνας σκυροδέματος/liner Concrete/liner pools

+ EXTRAS

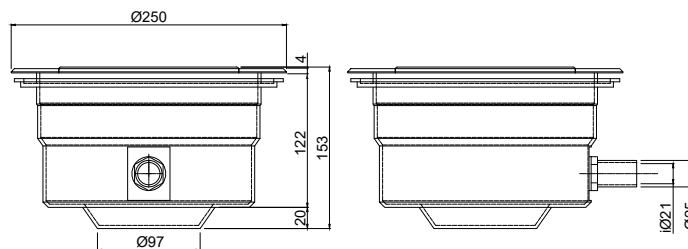


Η liner εκδοχή μπορεί προαιρετικά να ενισχυθεί με 18 μπρούτζινα παρεμβύσματα.
The liner version can be optionally equipped with 18 bronze inserts.

**Εντοιχιζόμενο φωτιστικό LED για πισίνες, ULPD-2R / LPLD-2R
Recessed LED pool light, ULPD-2R / LPLD-2R**

Φωτιστικό πισίνας σκυροδέματος ή liner από ανοξείδωτο ατσάλι AISI-316 με led λαμπτήρα ρητίνης 90, 324, 351 ή 531 που διατίθεται σε cool white ή RGB χρωματισμούς, με δυνατότητα εναλλαγής μέσα από 16 προγράμματα φωτισμού. Η λάμπα ρητίνης εμποδίζει τη διείσδυση νερού στο εσωτερικό του φωτιστικού και το φωτιστικό διαθέτει μεγάλη ανθεκτικότητα στα χημικά. Η διάμετρος του προσώπου του είναι Ø250 mm ενώ το πάχος μόνο 4 mm, γεγονός που το καθιστά ιδιαίτερα διακριτικό ώστε να τοποθετηθεί σε οποιοδήποτε υδάτινο περιβάλλον. Διατίθεται με φωλιά εντοιχισμού για επιτοίχια τοποθέτηση, πλαισινή έξοδο καλωδίου καθώς και με εύκαμπτο σωλήνα, καλώδιο και βίδες. Στο συγκεκριμένο φωτιστικό υπάρχει η δυνατότητα αλλαγής λαμπτήρα χωρίς να απαιτείται μείωση του επιπέδου νερού στο εσωτερικό της κατασκευής και διακρίνεται για τη μακροχρόνια απόδοσή του ενώ διαθέτει προστασία απέναντι στη διάβρωση, την οξείδωση, τις διακυμάνσεις του pH στο υδάτινο περιβάλλον αλλά και τους μικροοργανισμούς που ζουν στο νερό.

High quality stainless steel (AISI-316) light for concrete or liner structures. It is equipped with a resin filled LED bulb of 90, 324, 351 or 531 LED units that prevent water from infiltrating the light. It is available in cool white or RGB colour in 16 illumination programme modes. Exceptional chemical resistance. The light is 250 mm in diameter and has a faceplate thickness of only 4 mm, making it particularly suitable to any aquatic environment. Wall niche, side cable outlet, screws, flexible conduit hose & underwater cable for wall mounting are included. Exceptional longevity, while the bulb can be changed without removing the water from the structure. It is particularly efficient against penetrating organisms living in the water, corrosion, oxidation or pH fluctuations.



Μετρήσεις φωτιστικού με ABS στρογγυλή φωλιά.
Light measurements with ABS round wall niche.

Χαρακτηριστικά:

- Υλικό: πρόσωπο από ανοξείδωτο ατσάλι (AISI-316) & φωλιά από ABS ή ανοξείδωτο ατσάλι (AISI-316).
- Βαθμός προστασίας: IP68 από 1 έως 2 m βάθος.
- Εγκατάσταση: σε φωλιά εντοιχισμού.
- Χρώμα φωτισμού: cool white ή RGB.
- 16 προγράμματα φωτισμού.
- 2 ή 4 m καλώδιο H07RN-F, μεγέθους 2x1 mm².
- 1 m εύκαμπτος σωλήνας.
- Πάχος προσώπου: 4 mm.
- Διάμετρος προσώπου: Ø 250 mm.
- Υποβρύχια εγκατάσταση.
- Θέση εγκατάστασης: τοίχια.
- Τύπος πισίνας: σκυροδέματος/liner.
- Ανθεκτικότητα στη διάβρωση και τα χημικά.
- Αλλαγή λάμπας χωρίς να απαιτείται μείωση του επιπέδου νερού.
- Πλαισινή έξοδος καλωδίου.

Specifications:

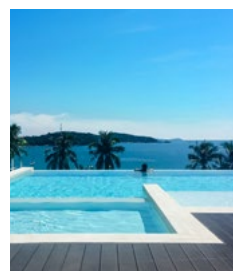
- **Material:** stainless steel (AISI-316) faceplate & ABS or stainless steel (AISI-316) niche.
- **IP rating:** IP68 from 1 to 2 m depth.
- **Installation:** wall niche.
- **Light colour:** cool white or RGB.
- **16 illumination programme modes.**
- **2 or 4 m of H07RN-F, cable size 2x1 mm².**
- **1 m of flexible conduit hose.**
- **Faceplate thickness: 4 mm.**
- **Faceplate diameter: Ø 250 mm.**
- **Underwater installation.**
- **Installation position:** wall.
- **Type of pool:** concrete/liner.
- **Corrosion proof and chemical resistance.**
- **Re-bulbing without lowering the water level.**
- **Side cable outlet.**



SACQUA SOURCE SA

Εξοπλισμός πισίνας | Swimming pool accessories

Φωτισμός πισίνας και εξοπλισμός
Pool lighting and equipment



ΔΙΑΘΕΣΙΜΕΣ ΦΩΛΙΕΣ
AVAILABLE NICHES

IP68

Αδιάβροχο
Waterproof



Μεταβαλλόμενος
φωτισμός
Multicolour



Liner πισίνες
Liner pools



Πισίνες
σκυροδέματος
Concrete pools

Τεχνικά Χαρακτηριστικά Technical data		Μονόχρωμο Monochrome				Πολύχρωμο Multicolour			
Μοντέλο (σκυροδέμα) Model (concrete pools)	Ανοξ. κωνική φωλιά S.S. conical niche	ULPD-2R90-SCCW-S	ULPD-2R324-SCCW-S	ULPD-2RM351-SCCW-S	ULPD-2R531-SCCW-S	ULPD-2R90-SCM-S	ULPD-2R324-SCM-S	ULPD-2RM351-SCM-S	ULPD-2R531-SCM-S
	Ανοξ. στρογγυλή φωλιά S.S. round niche	ULPD-2R90-SRCW-S	ULPD-2R324-SRCW-S	ULPD-2RM351-SRCW-S	ULPD-2R531-SRCW-S	ULPD-2R90-SRM-S	ULPD-2R324-SRM-S	ULPD-2RM351-SRM-S	ULPD-2R531-SRM-S
	ABS στρογγυλή φωλιά ABS round niche	ULPD-2R90-PRCW-S	ULPD-2R324-PRCW-S	ULPD-2RM351-PRCW-S	ULPD-2R531-PRCW-S	ULPD-2R90-PRM-S	ULPD-2R324-PRM-S	ULPD-2RM351-PRM-S	ULPD-2R531-PRM-S
Μοντέλο (liner) Model (liner pools)	ABS κωνική φωλιά ABS conical niche	LPLD-2R90-PCCW-S	LPLD-2R324-PCCW-S	ULPD-2RM351-PCCW-S	LPLD-2R531-PCCW-S	LPLD-2R90-PCM-S	LPLD-2R324-PCM-S	ULPD-2RM351-PCM-S	LPLD-2R531-PCM-S
Χρώμα Colour		Cool White	Cool White	Cool White	Cool White	RGB	RGB	RGB	RGB
Αριθμός led No. of leds		90	324	351	531	90	324	351	531
Kelvin		9000 K	9000 K	6400 K	9000 K	-	-	-	-
Lumen		1350 lm	2400 lm	3500 lm	3500 lm	800 lm	1550 lm	2200 lm	2200 lm
Ισχύς κατανάλωσης Power consumption		14 W	23 W	35 W	35 W	13 W	23 W	33 W	33 W
Τάση Voltage		12V-AC, 50/60Hz							
Τύπος/διάμετρος λάμπας Bulb type/diameter		Λάμπα ρητίνης/170 mm Resin filled/170 mm	Λάμπα ρητίνης/176 mm Resin filled/176 mm	Λάμπα ρητίνης/170 mm Resin filled/170 mm		Λάμπα ρητίνης/176 mm Resin filled/176 mm	Λάμπα ρητίνης/170 mm Resin filled/170 mm		
Γωνία ακτινοβολίας Radiation angle		120°							
Διάρκεια ζωής Lifespan		> 25.000 hrs	50.000 hrs	> 25.000 hrs		50.000 hrs	> 25.000 hrs		
Θερμοκρασία λειτουργίας Operating temperature		έως +40°C up to +40°C							
Καλώδιο H07RN-F Cable H07RN-F		4 m - 2x1 mm ²	2 m - 2x1 mm ²	4 m - 2x1 mm ²		2 m - 2x1 mm ²	4 m - 2x1 mm ²		
Εγκατάσταση Installation		Πισίνες σκυροδέματος/liner Concrete/liner pools							

EXTRAS



Η liner εκδοχή μπορεί προαιρετικά να ενισχυθεί με 18 μπρούτζινα παρεμβύσματα.
The liner version can be optionally equipped with 18 bronze inserts.



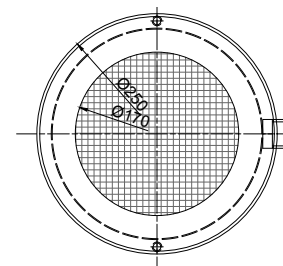
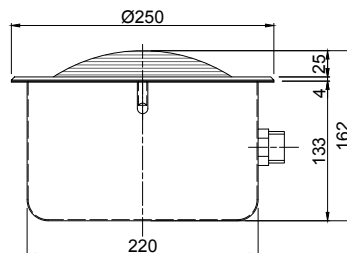
RCP-1500: Πίνακας ελέγχου με τηλεχειριστήριο για την εναλλαγή του προγράμματος φωτισμού σε φώτα RGB (βλέπε σελ. 179).

RCP-1500: Control panel with remote control for the exchanging of illumination mode in RGB lights (See page 179).

**Εντοιχιζόμενο φωτιστικό LED για πισίνες, ULPD-2P / LPLD-2P
Recessed LED pool light, ULPD-2P / LPLD-2P**

Φωτιστικό πισίνας κατασκευασμένο από ανοξείδωτο ατσάλι AISI-316 που διατίθεται με λαμπτήρες led-PAR56 σε cool white, μπλε ή RGB χρωματισμούς (252 led) που επιτρέπουν την εναλλαγή 15 προγραμμάτων φωτισμού αλλά και 352 led, σε cool white, warm white ή μπλε χρωματισμούς. Το φωτιστικό προορίζεται για επιτοίχια τοποθέτηση με φωλιά εντοιχισμού και εξαρτήματα όπως εύκαμπτο σωλήνα και υποβρύχιο καλώδιο ενώ έχει διάμετρο προσώπου Ø250 mm και πάχος 4 mm. Η κατασκευή του από ανοξείδωτο χάλυβα εξυπηρετεί τον μεγάλο χρόνο ζωής του καθώς εμποδίζει τη διάβρωση και την οξείδωση ενώ παρέχει προστασία από τις διακυμάνσεις του pH στο υδάτινο περιβάλλον αλλά και τους μικροοργανισμούς που ζουν στο νερό. Έχει μεγάλη ανθεκτικότητα στα χημικά και προορίζεται για εντοιχισμό σε πισίνες σκυροδέματος ή liner. Να σημειωθεί πως δίνεται η δυνατότητα αλλαγής λαμπτήρα χωρίς να απαιτείται μείωση του επιπέδου νερού στο εσωτερικό της πισίνας.

High quality stainless steel (AISI-316) pool light equipped with LED PAR 56 bulb with 252 LED units in cool white, blue or RGB colour or LED PAR 56 bulb with 352 LED units in cool white, warm white or blue colour. RGB option provides 15 illumination programme modes. It is designed for wall mounting and comes equipped with a flexible conduit hose and underwater cable. The light is 250 mm in diameter and has a faceplate thickness of 4 mm. The stainless steel ensures its longevity since it protects the light from oxidation, penetrating organisms living in the water, corrosion or pH fluctuations. Exceptional chemical resistance. Designed for concrete or liner structures. The bulb can be changed without removing the water from the structure.



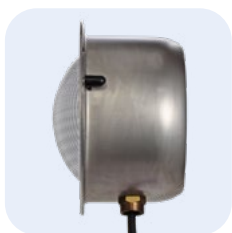
Μετρήσεις φωτιστικού ανοξ. στρογγυλή φωλιά.
Light measurements with S.S. round wall niche.

Χαρακτηριστικά:

- Υλικό: πρόσωπο από ανοξείδωτο ατσάλι (AISI-316) & φωλιά από ABS ή ανοξείδωτο ατσάλι (AISI-316).
- Βαθμός προστασίας: IP68 έως 1 m βάθος.
- Εγκατάσταση: σε φωλιά εντοιχισμού.
- Χρώμα φωτισμού: cool white, warm white, μπλε και RGB.
- 15 προγράμματα φωτισμού.
- 2,5 m καλώδιο HO7RN-F, μεγέθους 2x1 mm².
- 1 m εύκαμπτος σωλήνας.
- Πάχος προσώπου: 4 mm.
- Διάμετρος προσώπου: Ø 250 mm.
- Υποβρύχια εγκατάσταση.
- Θέση εγκατάστασης: τοιχία.
- Τύπος πισίνας: σκυροδέματος/liner.
- Ανθεκτικότητα στη διάβρωση και τα χημικά.
- Αλλαγή λάμπας χωρίς να απαιτείται μείωση του επιπέδου νερού.
- Πλαϊνή έξοδος καλωδίου.

Specifications:

- **Material:** stainless steel (AISI-316) faceplate & ABS or stainless steel (AISI-316) niche.
- **IP rating:** IP68 up to 1 m depth.
- **Installation:** wall niche.
- **Light colour:** cool white, warm white, blue and RGB.
- **15 illumination programme modes**
- **2,5 m cable HO7RN-F 2x1 mm².**
- **1 m of flexible conduit hose.**
- **Faceplate thickness: 4 mm.**
- **Faceplate diameter: Ø 250 mm.**
- **Underwater installation.**
- **Installation position: wall.**
- **Type of pool: concrete/liner.**
- **Corrosion proof & chemical resistance.**
- **Re-bulbing without lowering the water level.**
- **Side cable outlet.**



IP68

Αδιάβροχο
Waterproof



Μεταβαλλόμενος
φωτισμός
Multicolour



Liner πισίνας
Liner pools



Πισίνας
σκυροδέματος
Concrete pools

ΔΙΑΘΕΣΙΜΕΣ ΦΩΛΙΕΣ
AVAILABLE NICHES

Τεχνικά Χαρακτηριστικά Technical data		Μονόχρωμο Monochrome					Πολύχρωμο Multicolour
Μοντέλο (σκυροδέμα) Model (concrete pools)	Ανοξ. κωνική φωλιά S.S. conical niche	ULPD-2PT135-SCWW-S	ULPD-2PT60-SCCW-S	ULPD-2PT135-SCCW-S	ULPD-2PT60-SCB-S	ULPD-2PT135-SCB-S	ULPD-2PT78-SCM-S
	Ανοξ. στρογγυλή φωλιά S.S. round niche	ULPD-2PT135-SRWW-S	ULPD-2PT60-SRCW-S	ULPD-2PT135-SRCW-S	ULPD-2PT60-SRB-S	ULPD-2PT135-SRB-S	ULPD-2PT78-SRM-S
	ABS στρογγυλή φωλιά ABS round niche	ULPD-2PT135-PRWW-S	ULPD-2PT60-PRCW-S	ULPD-2PT135-PRCW-S	ULPD-2PT60-PRB-S	ULPD-2PT135-PRB-S	ULPD-2PT78-PRM-S
Μοντέλο (liner) Model (liner pools)	ABS κωνική φωλιά ABS conical niche	LPLD-2PT135-PCWW-S	LPLD-2PT60-PCCW-S	LPLD-2PT135-PCCW-S	LPLD-2PT60-PCB-S	LPLD-2PT135-PCB-S	LPLD-2PT78-PCM-S
Χρώμα Colour		Warm White	Cool White	Cool White	Blue	Blue	RGB
Αριθμός led No. of leds		135	60	135	60	135	78
Kelvin		3000 K	6250 K	6250 K	-	-	-
Lumen		2100 lm	1300 lm	2430 lm	400 lm	640 lm	650 lm
Μήκος κύματος μπλε led Blue led wavelength		-	-	-	466 nm	466 nm	-
Ισχύς κατανάλωσης Power consumption		30 W	15 W	30 W	15 W	30 W	15 W
Τάση Voltage		12V-AC, 50/60Hz					
Τύπος/διάμετρος λάμπας Bulb type/diameter		PAR56 LED / 178 mm					
Γωνία ακτινοβολίας Radiation angle		45°	45°	45°	45°	45°	45°
Διάρκεια ζωής Lifespan		50.000 hrs	50.000 hrs	50.000 hrs	50.000 hrs	50.000 hrs	50.000 hrs
Θερμοκρασία λειτουργίας Operating temperature		-20°C έως +80°C -20°C up to +80°C					
Καλώδιο H07RN-F Cable H07RN-F		2,5 m - 2x1 mm ²					
Εγκατάσταση Installation		Πισίνας σκυροδέματος/liner Concrete/liner pools					

EXTRAS



Η liner εκδοχή μπορεί προαιρετικά να ενισχυθεί με 18 μπρούτζινα παρεμβύσματα.
The liner version can be optionally equipped with 18 bronze inserts.

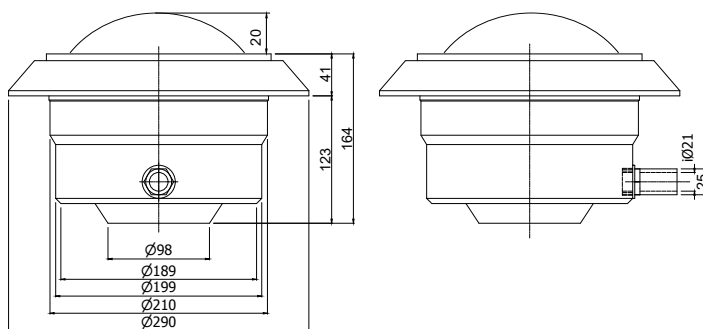


RCP-1500: Πίνακας ελέγχου με τηλεχειριστήριο για την εναλλαγή του προγράμματος φωτισμού σε φώτα RGB (βλέπε σελ. 179).
RCP-1500: Control panel with remote control for the exchanging of illumination mode in RGB lights (See page 179).

**Εντοιχιζόμενο φωτιστικό για πισίνες, ULP-3 / LPL-3
Recessed pool light, ULP-3 / LPL-3**

Φωτιστικό πισίνας από λευκό ABS πλαστικό με λαμπτήρα PAR56 300W-12V που προσφέρει ισχυρό λευκό φωτισμό. Το φωτιστικό παρέχεται με φωλιά εντοιχισμού και προορίζεται για επιτοίχια τοποθέτηση σε πισίνες σκυροδέματος ή liner. Η διάμετρος του προσώπου του, με κωνική σχεδιαστική λεπτομέρεια, είναι Ø290 mm. Διατίθεται με ενσωματωμένα εξαρτήματα εντοιχισμού όπως καλώδιο 2,5 m, εύκαμπτο σωλήνα και κλίπς για την εύκολη και γρήγορη τοποθέτηση και συντήρησή του. Έχει μεγάλη ανθεκτικότητα στην ακτινοβολία UV και τα χημικά ενώ επιπλέον δίνεται η δυνατότητα αλλαγής λαμπτήρα χωρίς να απαιτείται μείωση του επιπέδου νερού.

White ABS plastic pool light bearing a 300W-12V sealed PAR56 bulb of strong white illumination. It has a wall niche for concrete or liner structures. Conical shaped front face of 290 mm overall diameter. It is provided with a 2,5 meter long cable, a flexible conduit hose and clips that ensure an easy and quick installation and maintenance. Exceptional chemical resistance and UV protection. The bulb can be changed without removing the water from the structure.

**Χαρακτηριστικά:**

- Υλικό: λευκό ABS πλαστικό.
- Βαθμός προστασίας: IP68.
- Εγκατάσταση: σε φωλιά εντοιχισμού.
- Χρώμα φωτισμού: λευκό.
- 2,5 m καλώδιο H07RN-F, μεγέθους 2x4 mm².
- 1 m εύκαμπτος σωλήνας.
- Πάχος προσώπου: 41 mm.
- Διάμετρος προσώπου: Ø 290 mm.
- Υποβρύχια εγκατάσταση.
- Θέση εγκατάστασης: τοίχια.
- Τύπος πισίνας: σκυροδέματος/liner.
- Προστασία UV & ανθεκτικότητα στα χημικά.
- Αλλαγή λάμπας χωρίς να απαιτείται μείωση του επιπέδου νερού.
- Πλασινή έξοδος καλωδίου.

Specifications:

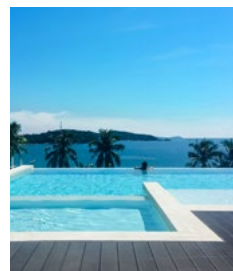
- **Material:** white ABS plastic.
- **IP rating:** IP68.
- **Installation:** wall niche.
- **Light colour:** white.
- **2,5 m cable** H07RN-F cable size 2x4 mm².
- **1 m of flexible conduit hose.**
- **Faceplate thickness:** 41 mm
- **Faceplate diameter:** Ø 290 mm.
- **Underwater installation.**
- **Installation position:** wall.
- **Type of pool:** concrete/liner.
- **UV protection & chemical resistance.**
- **Re-bulbing without lowering the water level.**
- **Side cable outlet.**



SACQUA SOURCE SA

Εξοπλισμός πισίνας | Swimming pool accessories

Φωτισμός πισίνας και εξοπλισμός
Pool lighting and equipment



Παρέχεται καλώδιο
Cable included



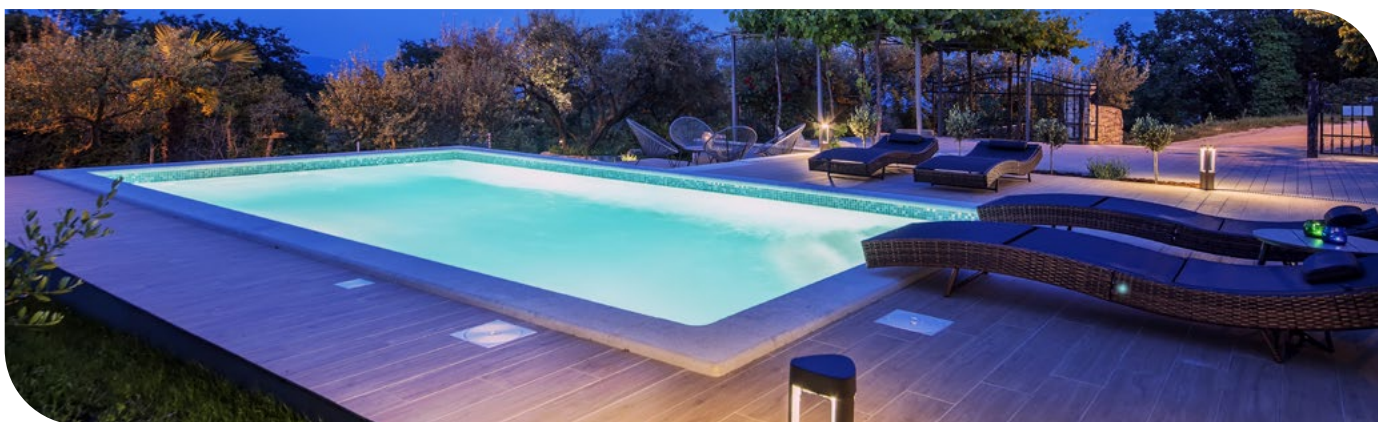
Αδιάβροχο
Waterproof



Liner πισίνας
Liner pools

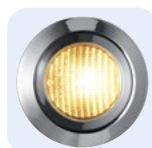


Πισίνας σκυροδέματος
Concrete pools



Τεχνικά Χαρακτηριστικά Technical data		Μονόχρωμο Monochrome
Μοντέλο (πισίνας σκυροδέματος) Model (concrete pools)	Προσαρμογή με clips Clips adjustment	ULP-3H300C-PR-C
Μοντέλο (liner πισίνας) Model (liner pools)	Προσαρμογή με clips Clips adjustment	LPL-3H300C-PC-C
Χρώμα Colour		White
Kelvin		3000 K
Lumen		6000 lm
Ισχύς κατανάλωσης Power consumption		300 W
Τάση Voltage		12V-DC, 50/60Hz
Τύπος λάμπας Bulb type		PAR56
Γωνία ακτινοβολίας Radiation angle		30°
Διάρκεια ζωής Lifespan		1.000 hrs
Καλώδιο H07RN-F Cable H07RN-F		2,5 m - 2x4 mm ²
Εγκατάσταση Installation		Πισίνας σκυροδέματος/liner Concrete/liner pools

+ EXTRAS



Μετατρέψτε το πλαστικό φωτιστικό σας σε φωτιστικό με ανοξείδωτο φινιρίσμα προσθέτοντας την ανοξείδωτη πρόσοψη FFW-S00 (σελ. 182).

Add a stainless steel front face (FFW-S00), to turn your plastic light to a light with s.s. finish! (page 182).

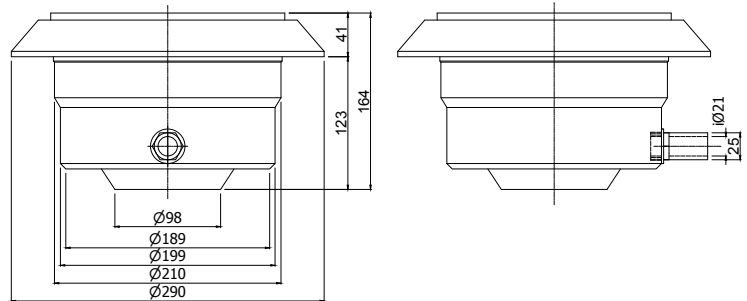


Η liner εκδοχή μπορεί προαιρετικά να ενισχυθεί με 18 μπρούτζινα παρεμβίσματα.
The liner version can be optionally equipped with 18 bronze inserts.

**Εντοιχιζόμενο φωτιστικό LED για πισίνες, ULPD-3R / LPLD-3R**
Recessed LED pool light, ULPD-3R / LPLD-3R

Φωτιστικό πισίνας από λευκό ABS πλαστικό με λάμπα led ρητίνης 90, 324 ή 531 led, σε cool white και RGB χρωματισμούς η οποία λόγω κατασκευής καθιστά αδύνατη τη διείσδυση νερού στο εσωτερικό της ενώ παράλληλα προσφέρει δυνατότητα επιλογής μέσα από 16 προγράμματα φωτισμού. Είναι διαθέσιμο με φωλιά εντοιχισμού για πισίνες σκυροδέματος ή liner και παρέχεται με εξαρτήματα όπως εύκαμπτο σωλήνα, καλώδιο 4 m καθώς και κλίπς που καθιστούν εύκολη την αλλαγή λαμπτήρα, τη συντήρηση και την τοποθέτησή του. Διαθέτει καθαίσιθτο κωνικό πρόσωπο διαμέτρου Ø290 mm, μεγάλη ανθεκτικότητα στην ακτινοβολία UV και τα χημικά ενώ να σημειωθεί πως εξυπηρετείται η αλλαγή λαμπτήρα χωρίς να απαιτείται μείωση του επιπέδου νερού στο εσωτερικό της κατασκευής.

White ABS plastic pool light bearing a resin filled LED bulb of 90, 324 or 531 LED units that prevent water from infiltrating the light. It is available in cool white or RGB colour in 16 illumination programme modes. It has a niche for mounting in concrete or liner structures. Elegant conical shaped front face of 290 mm overall diameter. It is provided with a 4 meter long cable, a flexible conduit hose and clips that ensure an easy and quick installation and maintenance. Exceptional chemical resistance and UV protection. The bulb can be changed without removing the water from the structure.

**Χαρακτηριστικά:**

- Υλικό: λευκό ABS πλαστικό.
- Βαθμός προστασίας: IP68 έως 2 m βάθος.
- Εγκατάσταση: σε φωλιά εντοιχισμού.
- Χρώμα φωτισμού: cool white ή RGB.
- 16 προγράμματα φωτισμού.
- 4 m καλώδιο H07RN-F, μεγέθους 2x1 mm².
- 1 m εύκαμπτος σωλήνας.
- Πάχος προσώπου: 41 mm.
- Διάμετρος προσώπου: Ø 290 mm.
- Υποβρύχια εγκατάσταση.
- Θέση εγκατάστασης: τοιχία.
- Τύπος πισίνας: σκυροδέματος/liner.
- Προστασία UV & ανθεκτικότητα στα χημικά.
- Αλλαγή λάμπας χωρίς να απαιτείται μείωση του επιπέδου νερού.
- Πλαϊνή έξοδος καλωδίου.

Specifications:

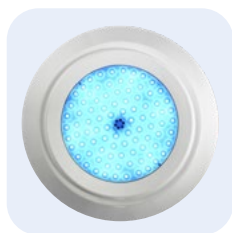
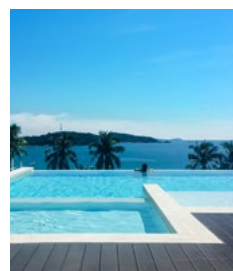
- **Material:** white ABS plastic.
- **IP rating:** IP68 up to 2 m depth.
- **Installation:** wall niche.
- **Light colour:** cool white or RGB.
- **16 illumination programme modes.**
- **4 m cable H07RN-F 2x1 mm².**
- **1 m of flexible conduit hose.**
- **Faceplate thickness: 41 mm.**
- **Faceplate diameter: Ø 290 mm.**
- **Underwater installation.**
- **Installation position: wall.**
- **Type of pool: concrete/liner.**
- **UV protection & chemical resistance.**
- **Re-bulbing without lowering the water level.**
- **Side cable outlet.**



SACQUA SOURCE SA

Εξοπλισμός πισίνας | Swimming pool accessories

Φωτισμός πισίνας και εξοπλισμός
Pool lighting and equipment



Παρέχεται καλώδιο
Cable included



Αδιάβροχο
Waterproof



Μεταβαλλόμενος
φωτισμός
Multicolour



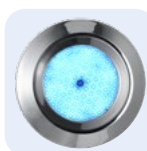
Liner πισίνες
Liner pools



Πισίνες
σκυροδέματος
Concrete pools

Τεχνικά Χαρακτηριστικά Technical data		Μονόχρωμο Monochrome			Πολύχρωμο Multicolour		
Μοντέλο (σκυροδέμα) Model (concrete pools)	Προσαρμογή με clips Clips adjustment	ULPD-3R90-PRCW-C	ULPD-3R324-PRCW-C	ULPD-3R531-PRCW-C	ULPD-3R90-PRM-C	ULPD-3R324-PRM-C	ULPD-3R531-PRM-C
Μοντέλο (liner) Model (liner pools)	Προσαρμογή με clips Clips adjustment	LPLD-3R90-PCCW-C	LPLD-3R324-PCCW-C	LPLD-3R531-PCCW-C	LPLD-3R90-PCM-C	LPLD-3R324-PCM-C	LPLD-3R531-PCM-C
Χρώμα Colour		Cool White	Cool White	Cool White	RGB	RGB	RGB
Αριθμός led No. of leds		90	324	531	90	324	531
Kelvin		9000 K	9000 K	9000 K	-	-	-
Lumen		1350 lm	2400 lm	3500 lm	800 lm	1550 lm	2200 lm
Ισχύς κατανάλωσης Power consumption		14 W	23 W	35 W	13 W	23 W	33 W
Τάση Voltage		12V-AC, 50/60Hz					
Τύπος/διάμετρος λάμπας Bulb type/diameter		Λάμπα ρητίνης / 170 mm Resin filled / 170 mm					
Γωνία ακτινοβολίας Radiation angle		120°	120°	120°	120°	120°	120°
Διάρκεια ζωής Lifespan		> 25.000 hrs	> 25.000 hrs	> 25.000 hrs	> 25.000 hrs	> 25.000 hrs	> 25.000 hrs
Θερμοκρασία λειτουργίας Operating temperature		έως +40°C up to +40°C					
Καλώδιο H07RN-F Cable H07RN-F		4 m - 2x1 mm ²					
Εγκατάσταση Installation		Πισίνες σκυροδέματος/liner Concrete/liner pools					

EXTRAS



Ανοξείδ. πρόσωπο
σαν επιλογή FFW-S00 (σ. 182).
s.s. front face as an option
FFW-S00 (p. 182).



Liner εκδοχή
με 18 μπρούτζινα παρεμβίσματα
σαν επιλογή.
Liner version with 18 bronze
inserts as an option.

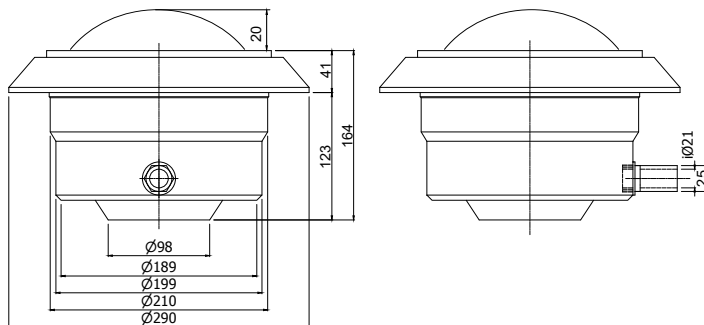


RCP-1500: Πίνακας ελέγχου για
εναλλαγή του προγράμματος
φωτισμού (σελ. 179).
RCP-1500: Control panel for
illumination mode exchanging
(p. 179).

**Εντοιχιζόμενο φωτιστικό LED για πισίνες, ULPD-3P / LPLD-3P
Recessed LED pool light, ULPD-3P / LPLD-3P**

Φωτιστικό πισίνας από λευκό ABS πλαστικό που διατίθεται με λαμπτήρα led PAR 56 με 135, 78 ή 60 led (50.000 ώρες ζωής), μονόχρωμου ή μεταβαλλόμενου φωτισμού σε warm white, cool white, μπλε ή RGB χρωματισμούς με δυνατότητα επιλογής μέσα από 15 προγράμματα φωτισμού. Οι διαστάσεις του είναι $\varnothing 290 \times 184$ mm και προορίζεται για επιτοίχια τοποθέτηση με στήριξη σε φωλιά εντοιχισμού. Το φωτιστικό διαθέτει ενσωματωμένο εξοπλισμό που αποτελείται από 2,5 μέτρα αδιάβροχο καλώδιο, κλιπς και πλαϊνή έξοδο καλωδίου ενώ είναι κατάλληλο για πισίνες σκυροδέματος και liner. Χαρακτηρίζεται για την ιδιαίτερη ανθεκτικότητά του στις ακτίνες UV και τα χημικά ενώ επιτρέπει την αλλαγή λαμπτήρα χωρίς να απαιτείται μείωση του επιπέδου νερού στο εσωτερικό της υδάτινης κατασκευής. Τέλος, να τονίσουμε πως πρόκειται για μία εξαιρετική επιλογή που εναρμονίζεται σε κάθε περιβάλλον.

White ABS plastic pool light equipped with LED PAR 56 bulb with 135, 78 or 60 single or multi-colour LED units. It is available in warm white, cool white, blue or RGB colour in 15 illumination programme modes. Its face has an overall diameter of 290 mm and a faceplate thickness of 41 mm. It is provided with its own wall niche, 2,5 meters of waterproof cable, clips and a side cable outlet. Designed for underwater wall installation in concrete or liner structures. Exceptional chemical resistance and UV protection. The bulb can be changed without removing the water from the structure. It is an exceptional choice suitable for every environment.

**Χαρακτηριστικά:**

- Υλικό: λευκό ABS πλαστικό.
- Βαθμός προστασίας: IP68 έως 1 m βάθος.
- Εγκατάσταση: σε φωλιά εντοιχισμού.
- Χρώμα φωτισμού: cool white, warm white, μπλε και RGB.
- 15 προγράμματα φωτισμού.
- 2,5 m καλώδιο H07RN-F, μεγέθους 2x1 mm².
- 1 m εύκαμπτος σωλήνας.
- Πάχος προσώπου: 41 mm.
- Διάμετρος προσώπου: $\varnothing 290$ mm.
- Υποβρύχια εγκατάσταση.
- Θέση εγκατάστασης: τοιχία.
- Τύπος πισίνας: σκυροδέματος/liner.
- Προστασία UV & ανθεκτικότητα στα χημικά.
- Αλλαγή λάμπας χωρίς να απαιτείται μείωση του επιπέδου νερού.
- Πλαϊνή έξοδος καλωδίου.

Specifications:

- **Material:** white ABS plastic.
- **IP rating:** IP68 up to 1 m depth.
- **Installation:** wall niche.
- **Light colour:** cool white, warm white, blue and RGB.
- **15 illumination programme modes**
- **2,5 m cable H07RN-F 2x1 mm².**
- **1 m of flexible conduit hose.**
- **Faceplate thickness: 41 mm.**
- **Faceplate diameter: $\varnothing 290$ mm.**
- **Underwater installation.**
- **Installation position: wall.**
- **Type of pool: concrete/liner.**
- **UV protection & chemical resistance.**
- **Re-bulbing without lowering the water level.**
- **Side cable outlet.**



SACQUA SOURCE SA

Εξοπλισμός πισίνας | Swimming pool accessories

Φωτισμός πισίνας και εξοπλισμός
Pool lighting and equipment



Παρέχεται καλώδιο
Cable included



Αδιάβροχο
Waterproof



Μεταβαλλόμενος
φωτισμός
Multicolour



Liner πισίνες
Liner pools



Πισίνες
σκυροδέματος
Concrete pools

Τεχνικά Χαρακτηριστικά Technical data		Μονόχρωμο Monochrome				Πολύχρωμο Multicolour	
Μοντέλο (σκυροδέμα) Model (concrete pools)	Προσαρμογή με clips Clips adjustment	ULPD-3PT135-PRWW-C	ULPD-3PT60-PRCW-C	ULPD-3PT135-PRCW-C	ULPD-3PT60-PRB-C	ULPD-3PT135-PRB-C	ULPD-3PT78-PRM-C
Μοντέλο (liner) Model (liner pools)	Προσαρμογή με clips Clips adjustment	LPLD-3PT135-PCWW-C	LPLD-3PT60-PCCW-C	LPLD-3PT135-PCCW-C	LPLD-3PT60-PCB-C	LPLD-3PT135-PCB-C	LPLD-3PT78-PCM-C
Χρώμα Colour		● Warm White	● Cool White	● Cool White	● Blue	● Blue	● RGB
Αριθμός led No. of leds		135	60	135	60	135	78
Kelvin		3000 K	6250 K	6250 K	-	-	-
Lumen		2100 lm	1300 lm	2430 lm	400 lm	640 lm	650 lm
Μήκος κύματος μπλε led Blue led wavelength		-	-	-	466 nm	466 nm	-
Ισχύς κατανάλωσης Power consumption		30 W	15 W	30 W	15 W	30 W	15 W
Τάση Voltage		12V-AC, 50/60Hz					
Τύπος/διάμετρος λάμπας Bulb type/diameter		PAR 56 LED / 178 mm					
Γωνία ακτινοβολίας Radiation angle		45°	45°	45°	45°	45°	45°
Διάρκεια ζωής Lifespan		50.000 hrs	50.000 hrs	50.000 hrs	50.000 hrs	50.000 hrs	50.000 hrs
Θερμοκρασία λειτουργίας Operating temperature		-20°C έως +80°C -20°C up to +80°C					
Καλώδιο H07RN-F Cable H07RN-F		2,5 m - 2x1 mm ²					
Εγκατάσταση Installation		Πισίνες σκυροδέματος/liner Concrete/liner pools					

+ EXTRAS



Ανοξείδ. πρόσωπο
σαν επιλογή FFW-S00 (σ. 182).
S.S. front face as an option
FFW-S00 (p.182).



Liner εκδοχή με 18 μπρούτζινα
παρεμβύσματα σαν επιλογή.
Liner version with 18 bronze
inserts as an option.

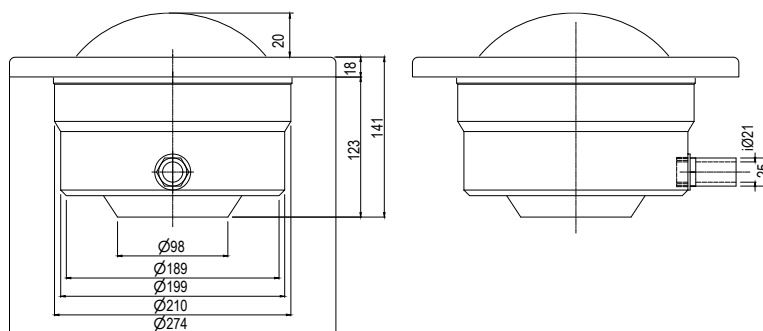


RCP-1500: Πίνακας ελέγχου για
εναλλαγή του προγράμματος φωτισμού
(σελ. 179).
RCP-1500: Control panel for
illumination mode exchanging (p. 179).

**Εντοιχιζόμενο φωτιστικό για πισίνες, ULP-4 / LPL-4**
Recessed pool light, ULP-4 / LPL-4

Φωτιστικό πισίνας από λευκό ABS π्लाστικό με λαμπτήρα PAR56 300W-12V που προσφέρει ισχυρό λευκό φωτισμό. Το φωτιστικό παρέχεται με φωλιά εντοιχισμού και προορίζεται για επιτοίχια τοποθέτηση σε πισίνες σκυροδέματος ή liner. Η διάμετρος του προσώπου του, με επίπεδη σχεδιαστική λεπτομέρεια, είναι Ø274 mm. Διατίθεται με ενσωματωμένα εξαρτήματα εντοιχισμού όπως καλώδιο 2,5 m, εύκαμπτο σωλήνα και βίδες ή κλίπς για την εύκολη και γρήγορη τοποθέτηση και συντήρησή του. Έχει μεγάλη ανθεκτικότητα στην ακτινοβολία UV και τα χημικά ενώ επιπλέον δίνεται η δυνατότητα αλλαγής λαμπτήρα χωρίς να απαιτείται μείωση του επιπέδου νερού.

White ABS plastic pool light bearing a 300W-12V sealed PAR56 bulb of strong white illumination. It has a wall niche for concrete or liner structures. Flat front face of 274 mm overall diameter. It is provided with a 2,5 meter long cable, a flexible conduit hose, screws or clips that ensure an easy and quick installation and maintenance. Exceptional chemical resistance and UV protection. The bulb can be changed without removing the water from the structure.

**Χαρακτηριστικά:**

- Υλικό: λευκό ABS π्लाστικό.
- Βαθμός προστασίας: IP68.
- Εγκατάσταση: σε φωλιά εντοιχισμού.
- Χρώμα φωτισμού: λευκό.
- 2,5 m καλώδιο H07RN-F, μεγέθους 2x4 mm².
- 1 m εύκαμπτος σωλήνας.
- Πάχος προσώπου: 18 mm.
- Διάμετρος προσώπου: Ø 274 mm.
- Υποβρύχια εγκατάσταση.
- Θέση εγκατάστασης: τοίχια.
- Τύπος πισίνας: σκυροδέματος/liner.
- Προστασία UV & ανθεκτικότητα στα χημικά.
- Αλλαγή λάμπας χωρίς να απαιτείται μείωση του επιπέδου νερού.
- Πλασινή έξοδος καλωδίου.

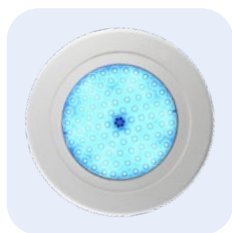
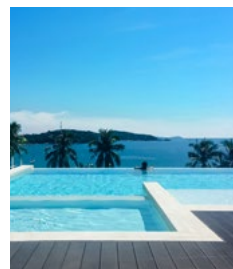
Specifications:

- **Material:** white ABS plastic.
- **IP rating:** IP68.
- **Installation:** wall niche.
- **Light colour:** white.
- **2,5 m cable** H07RN-F cable size 2x4 mm².
- **1 m of flexible conduit hose.**
- **Faceplate thickness:** 18 mm
- **Faceplate diameter:** Ø 274 mm.
- **Underwater installation.**
- **Installation position:** wall.
- **Type of pool:** concrete/liner.
- **UV protection & chemical resistance.**
- **Re-bulbing without lowering the water level.**
- **Side cable outlet.**



SACQUA SOURCE SA

Εξοπλισμός πισίνας | Swimming pool accessories



Παρέχεται καλώδιο
Cable included



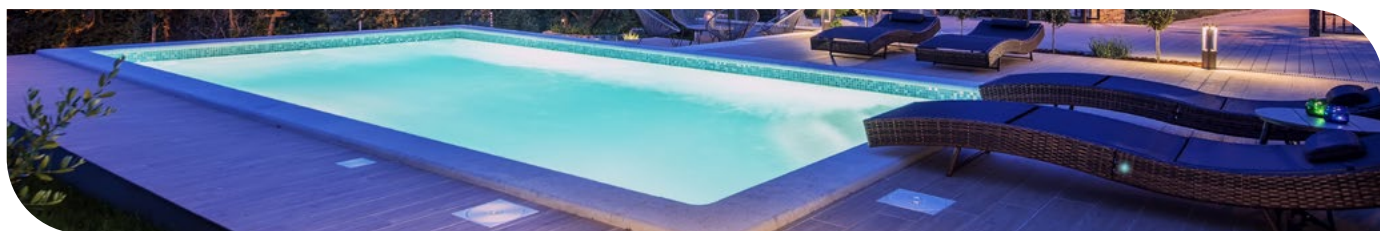
Αδιάβροχο
Waterproof



Liner πισίνες
Liner pools

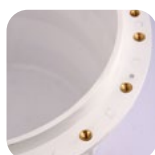


Πισίνες σκυροδέματος
Concrete pools



Τεχνικά Χαρακτηριστικά Technical data		Μονόχρωμο Monochrome
Μοντέλο (πισίνες σκυροδέματος) Model (concrete pools)	Προσαρμογή με clips Clips adjustment	ULP-4H300C-PR-C
	Προσαρμογή με βίδες Screw adjustment	ULP-4H300C-PR-S
Μοντέλο (liner πισίνες) Model (liner pools)	Προσαρμογή με clips Clips adjustment	LPL-4H300C-PC-C
	Προσαρμογή με βίδες Screw adjustment	LPL-4H300C-PC-S
Χρώμα Colour		White
Kelvin		3000 K
Lumen		6000 lm
Ισχύς κατανάλωσης Power consumption		300 W
Τάση Voltage		12V-DC, 50/60Hz
Τύπος λάμπας Bulb type		PAR56
Γωνία ακτινοβολίας Radiation angle		30°
Διάρκεια ζωής Lifespan		1.000 hrs
Καλώδιο H07RN-F Cable H07RN-F		2,5 m - 2x4 mm ²
Εγκατάσταση Installation		Πισίνες σκυροδέματος/liner Concrete/liner pools

+ EXTRAS

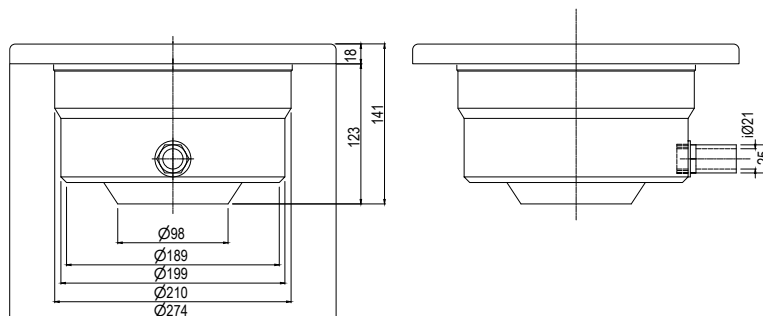


Η liner εκδοχή μπορεί προαιρετικά να ενισχυθεί με 18 μπρούτζινα παρεμβύσματα.
The liner version can be optionally equipped with 18 bronze inserts.

**Εντοιχιζόμενο φωτιστικό LED για πισίνες, ULPD-4R / LPLD-4R**
Recessed LED pool light, ULPD-4R / LPLD-4R

Φωτιστικό πισίνας από λευκό ABS πλαστικό με λάμπα led ρητίνης 90, 324 ή 531 led, σε cool white και RGB χρωματισμούς η οποία λόγω κατασκευής καθιστά αδύνατη τη διείσδυση νερού στο εσωτερικό της ενώ παράλληλα προσφέρει δυνατότητα επιλογής μέσα από 16 προγράμματα φωτισμού. Είναι διαθέσιμο με φωλιά εντοιχισμού για πισίνες σκυροδέματος ή liner και παρέχεται με εξαρτήματα όπως εύκαμπτο σωλήνα, καλώδιο 4 m καθώς και βίδες ή κλίπς που καθιστούν εύκολη την αλλαγή λαμπτήρα, τη συντήρηση και την τοποθέτησή του. Διαθέτει καλαίσθητο επίπεδο πρόσωπο διαμέτρου Ø274 mm, μεγάλη ανθεκτικότητα στην ακτινοβολία UV και τα χημικά ενώ να σημειωθεί πως εξυπηρετείται η αλλαγή λαμπτήρα χωρίς να απαιτείται μείωση του επιπέδου νερού στο εσωτερικό της κατασκευής.

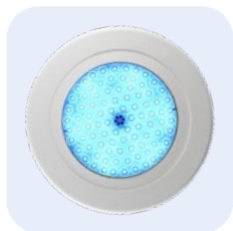
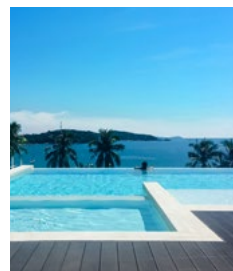
White ABS plastic pool light bearing a resin filled LED bulb of 90, 324 or 531 LED units that prevent water from infiltrating the light. It is available in cool white or RGB colour in 16 illumination programme modes. It has a niche for mounting in concrete or liner structures. Elegant flat front face of 274 mm overall diameter. It is provided with a 4 meter long cable, a flexible conduit hose, screws or clips that ensure an easy and quick installation and maintenance. Exceptional chemical resistance and UV protection. The bulb can be changed without removing the water from the structure.

**Χαρακτηριστικά:**

- Υλικό: λευκό ABS πλαστικό.
- Βαθμός προστασίας: IP68 έως 2 m βάθος.
- Εγκατάσταση: σε φωλιά εντοιχισμού.
- Χρώμα φωτισμού: cool white ή RGB.
- 16 προγράμματα φωτισμού.
- 4 m καλώδιο H07RN-F, μεγέθους 2x1 mm².
- 1 m εύκαμπτος σωλήνας.
- Πάχος προσώπου: 18 mm.
- Διάμετρος προσώπου: Ø 274 mm.
- Υποβρύχια εγκατάσταση.
- Θέση εγκατάστασης: τοιχία.
- Τύπος πισίνας: σκυροδέματος/liner.
- Προστασία UV & ανθεκτικότητα στα χημικά.
- Αλλαγή λάμπας χωρίς να απαιτείται μείωση του επιπέδου νερού.
- Πλαϊνή έξοδος καλωδίου.

Specifications:

- **Material:** white ABS plastic.
- **IP rating:** IP68 up to 2 m depth.
- **Installation:** wall niche.
- **Light colour:** cool white or RGB.
- **16 illumination programme modes.**
- **4 m cable H07RN-F 2x1 mm².**
- **1 m of flexible conduit hose.**
- **Faceplate thickness: 18 mm.**
- **Faceplate diameter: Ø 274 mm.**
- **Underwater installation.**
- **Installation position: wall.**
- **Type of pool: concrete/liner.**
- **UV protection & chemical resistance.**
- **Re-bulbing without lowering the water level.**
- **Side cable outlet.**



Παρέχεται καλώδιο
Cable included



Αδιάβροχο
Waterproof



Μεταβαλλόμενος
φωτισμός
Multicolour



Liner πισίνες
Liner pools



Πισίνες
σκυροδέματος
Concrete pools

Τεχνικά Χαρακτηριστικά Technical data		Μονόχρωμο Monochrome			Πολύχρωμο Multicolour		
Μοντέλο (σκυροδέμα) Model (concrete pools)	Προσαρμογή με clips Clips adjustment	ULPD-4R90-PRCW-C	ULPD-4R324-PRCW-C	ULPD-4R531-PRCW-C	ULPD-4R90-PRM-C	ULPD-4R324-PRM-C	ULPD-4R531-PRM-C
	Προσαρμογή με βίδες Screw adjustment	ULPD-4R90-PRCW-S	ULPD-4R324-PRCW-S	ULPD-4R531-PRCW-S	ULPD-4R90-PRM-S	ULPD-4R324-PRM-S	ULPD-4R531-PRM-S
Μοντέλο (liner) Model (liner pools)	Προσαρμογή με clips Clips adjustment	LPLD-4R90-PCCW-C	LPLD-4R324-PCCW-C	LPLD-4R531-PCCW-C	LPLD-4R90-PCM-C	LPLD-4R324-PCM-C	LPLD-4R531-PCM-C
	Προσαρμογή με βίδες Screw adjustment	LPLD-4R90-PCCW-S	LPLD-4R324-PCCW-S	LPLD-4R531-PCCW-S	LPLD-4R90-PCM-S	LPLD-4R324-PCM-S	LPLD-4R531-PCM-S
Χρώμα Colour		Cool White	Cool White	Cool White	RGB	RGB	RGB
Αριθμός led No. of leds		90	324	531	90	324	531
Kelvin		9000 K	9000 K	9000 K	-	-	-
Lumen		1350 lm	2400 lm	3500 lm	800 lm	1550 lm	2200 lm
Ισχύς κατανάλωσης Power consumption		14 W	23 W	35 W	13 W	23 W	33 W
Τάση Voltage		12V-AC, 50/60Hz					
Τύπος/διάμετρος λάμπας Bulb type/diameter		Λάμπα ρητίνης / 170 mm Resin filled / 170 mm					
Γωνία ακτινοβολίας Radiation angle		120°	120°	120°	120°	120°	120°
Διάρκεια ζωής Lifespan		> 25.000 hrs	> 25.000 hrs	> 25.000 hrs	> 25.000 hrs	> 25.000 hrs	> 25.000 hrs
Θερμοκρασία λειτουργίας Operating temperature		έως +40°C up to +40°C					
Καλώδιο H07RN-F Cable H07RN-F		4 m - 2x1 mm ²					
Εγκατάσταση Installation		Πισίνες σκυροδέματος/liner Concrete/liner pools					

+ EXTRAS



Liner εκδοχή με 18 μπρούτζινα παρεμβύσματα σαν επιλογή.
Liner version with 18 bronze inserts as an option.

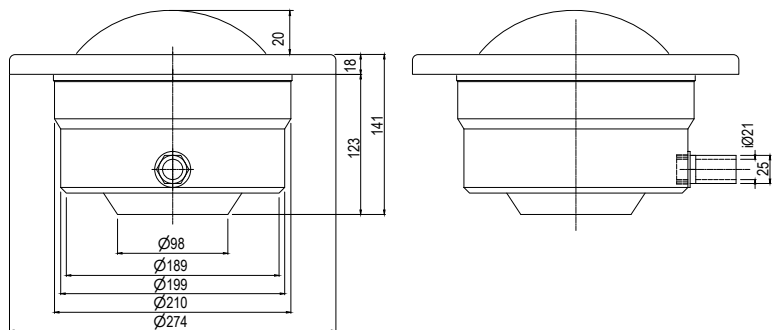


RCP-1500: Πίνακας ελέγχου για εναλλαγή του προγράμματος φωτισμού (σελ. 179).
RCP-1500: Control panel for illumination mode exchanging (p. 179).

**Εντοιχιζόμενο φωτιστικό LED για πισίνες, ULPD-4P / LPLD-4P
Recessed LED pool light, ULPD-4P / LPLD-4P**

Φωτιστικό πισίνας από λευκό ABS πλαστικό που διατίθεται με λαμπτήρα led PAR 56 με 135, 78 ή 60 led (50.000 ώρες ζωής), μονόχρωμου ή μεταβαλλόμενου φωτισμού σε warm white, cool white, μπλε ή RGB χρωματισμούς με δυνατότητα επιλογής μέσα από 15 προγράμματα φωτισμού. Οι διαστάσεις του είναι $\varnothing 274 \times 161$ mm και προορίζεται για επιτοίχια τοποθέτηση με στήριξη σε φωλιά εντοιχισμού. Το φωτιστικό διαθέτει ενσωματωμένο εξοπλισμό που αποτελείται από 2,5 μέτρα αδιάβροχο καλώδιο, κλιπς ή βίδες και πλασινή έξοδο καλωδίου ενώ είναι κατάλληλο για πισίνες σκυροδέματος και liner. Χαρακτηρίζεται για την ιδιαίτερη ανθεκτικότητά του στις ακτίνες UV και τα χημικά ενώ επιτρέπει την αλλαγή λαμπτήρα χωρίς να απαιτείται μείωση του επιπέδου νερού στο εσωτερικό της υδάτινης κατασκευής. Τέλος, να τονίσουμε πως πρόκειται για μία εξαιρετική επιλογή που εναρμονίζεται σε κάθε περιβάλλον.

White ABS plastic pool light equipped with LED PAR 56 bulb with 135, 78 or 60 single or multi-colour LED units. It is available in warm white, cool white, blue or RGB colour in 15 illumination programme modes. Its face has an overall diameter of 274 mm and a faceplate thickness of 18 mm. It is provided with its own wall niche, 2,5 meters of waterproof cable, clips or screws and a side cable outlet. Designed for underwater wall installation in concrete or liner structures. Exceptional chemical resistance and UV protection. The bulb can be changed without removing the water from the structure. It is an exceptional choice suitable for every environment.

**Χαρακτηριστικά:**

- Υλικό: λευκό ABS πλαστικό.
- Βαθμός προστασίας: IP68 έως 1 m βάθος.
- Εγκατάσταση: σε φωλιά εντοιχισμού.
- Χρώμα φωτισμού: cool white, warm white, μπλε και RGB.
- 15 προγράμματα φωτισμού.
- 2,5 m καλώδιο H07RN-F, μεγέθους 2x1 mm².
- 1 m εύκαμπτος σωλήνας.
- Πάχος προσώπου: 18 mm.
- Διάμετρος προσώπου: $\varnothing 274$ mm.
- Υποβρύχια εγκατάσταση.
- Θέση εγκατάστασης: τοιχία.
- Τύπος πισίνας: σκυροδέματος/liner.
- Προστασία UV & ανθεκτικότητα στα χημικά.
- Αλλαγή λάμπας χωρίς να απαιτείται μείωση του επιπέδου νερού.
- Πλασινή έξοδος καλωδίου.

Specifications:

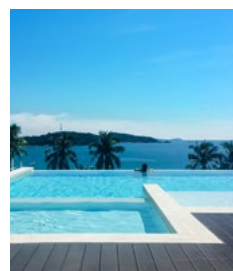
- **Material:** white ABS plastic.
- **IP rating:** IP68 up to 1 m depth.
- **Installation:** wall niche.
- **Light colour:** cool white, warm white, blue and RGB.
- **15 illumination programme modes**
- **2,5 m cable H07RN-F 2x1 mm².**
- **1 m of flexible conduit hose.**
- **Faceplate thickness: 18 mm.**
- **Faceplate diameter: $\varnothing 274$ mm.**
- **Underwater installation.**
- **Installation position: wall.**
- **Type of pool: concrete/liner.**
- **UV protection & chemical resistance.**
- **Re-bulbing without lowering the water level.**
- **Side cable outlet.**



SACQUA SOURCE SA

Εξοπλισμός πισίνας | Swimming pool accessories

Φωτισμός πισίνας και εξοπλισμός
Pool lighting and equipment



Παρέχεται καλώδιο
Cable included



Αδιάβροχο
Waterproof



Μεταβαλλόμενος
φωτισμός
Multicolour



Liner πισίνες
Liner pools



Πισίνες
σκυροδέματος
Concrete pools

Τεχνικά Χαρακτηριστικά Technical data		Μονόχρωμο Monochrome					Πολύχρωμο Multicolour
Μοντέλο (σκυροδέμα) Model (concrete pools)	Προσαρμογή με clips Clips adjustment	ULPD-4PT135-PRWW-C	ULPD-4PT60-PRCW-C	ULPD-4PT135-PRCW-C	ULPD-4PT60-PRB-C	ULPD-4PT135-PRB-C	ULPD-4PT78-PRM-C
	Προσαρμογή με βίδες Screw adjustment	ULPD-4PT135-PRWW-S	ULPD-4PT60-PRCW-S	ULPD-4PT135-PRCW-S	ULPD-4PT60-PRB-S	ULPD-4PT135-PRB-S	ULPD-4PT78-PRM-S
Μοντέλο (liner) Model (liner pools)	Προσαρμογή με clips Clips adjustment	LPLD-4PT135-PCWW-C	LPLD-4PT60-PCCW-C	LPLD-4PT135-PCCW-C	LPLD-4PT60-PCB-C	LPLD-4PT135-PCB-C	LPLD-4PT78-PCM-C
	Προσαρμογή με βίδες Screw adjustment	LPLD-4PT135-PCWW-S	LPLD-4PT60-PCCW-S	LPLD-4PT135-PCCW-S	LPLD-4PT60-PCB-S	LPLD-4PT135-PCB-S	LPLD-4PT78-PCM-S
Χρώμα Colour		Warm White	Cool White	Cool White	Blue	Blue	RGB
Αριθμός led No. of leds		135	60	135	60	135	78
Kelvin		3000 K	6250 K	6250 K	-	-	-
Lumen		2100 lm	1300 lm	2430 lm	400 lm	640 lm	650 lm
Μήκος κύματος μπλε led Blue led wavelength		-	-	-	466 nm	466 nm	-
Ισχύς κατανάλωσης Power consumption		30 W	15 W	30 W	15 W	30 W	15 W
Τάση Voltage		12V-AC, 50/60Hz					
Τύπος/διάμετρος λάμπας Bulb type/diameter		PAR 56 LED / 178 mm					
Γωνία ακτινοβολίας Radiation angle		45°	45°	45°	45°	45°	45°
Διάρκεια ζωής Lifespan		50.000 hrs	50.000 hrs	50.000 hrs	50.000 hrs	50.000 hrs	50.000 hrs
Θερμοκρασία λειτουργίας Operating temperature		-20°C έως +80°C -20°C up to +80°C					
Καλώδιο H07RN-F Cable H07RN-F		2,5 m - 2x1 mm ²					
Εγκατάσταση Installation		Πισίνες σκυροδέματος/liner Concrete/liner pools					

EXTRAS



Liner εκδοχή με 18 μπρούτζινα παρεμβίσματα σαν επιλογή.
Liner version with 18 bronze inserts as an option.



RCP-1500: Πίνακας ελέγχου για εναλλαγή του προγράμματος φωτισμού (σελ. 179).
RCP-1500: Control panel for illumination mode exchanging (p. 179).



Φωλιά εντοιχισμού από ABS
ABS wall niches

Φωλιές φωτιστικών που ταιριάζουν απόλυτα στα Acqua Source φωτιστικά. Κατασκευάζονται με ανθεκτικό ABS πλαστικό και διαθέτουν πλαϊνό ρακόρ φωτιστικού. Κατόπιν ζήτησης το ρακόρ μπορεί να τοποθετηθεί στη βάση της φωλιάς.

Wall niches that specially fit Acqua Source lights. Manufactured with durable ABS plastic and featuring hose connector on the side. On request, the connector can be placed at the bottom part of the niche.

Χαρακτηριστικά:

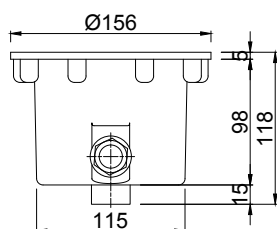
- Υλικό: λευκό ABS πλαστικό.
- Σχήματα: στρογγυλό, κωνικό.
- Αντοχή στα χημικά.
- Πλαϊνό ρακόρ φωτιστικού.
- Ενσωματωμένα μπρούντζινα παρεμβύσματα.

Specifications:

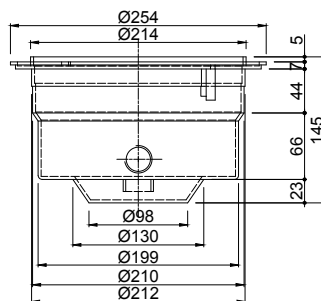
- **Material:** white ABS plastic.
- **Shapes:** round, conical.
- **Chemical resistance.**
- **Side hose connector.**
- **Embedded bronze inserts.**



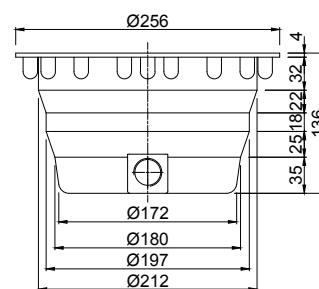
RSN-M1011



RSN-300



RSN-301



RSN-306

Μοντέλο Model	Σχήμα Shape	2 μπρούντζινα παρεμβύσματα 2 bronze inserts	18 μπρούντζινα παρεμβύσματα 18 bronze inserts
RSN-M1011	στρογγυλό round	-	-
RSN-300	στρογγυλό round	-	-
RSN-301	κωνικό conical	-	-
RSN-306	κωνικό conical	-	✓
RSN-307	κωνικό conical	✓	-



Φωλιά εντοιχισμού από ανοξείδωτο ατσάλι
Stainless steel wall niches



Φωλιές εντοιχισμού κατασκευασμένες από υψηλής ποιότητας ανοξείδωτο ατσάλι για φωτιστικά Acqua Source. Το μέταλλο δεν διαβρώνεται, δεν οξειδώνεται και δεν επηρεάζεται από διακυμάνσεις του pH. Όλες οι φωλιές περιλαμβάνουν μεταλλικό στυπιοθλίπτη 3/4" x 3/4" και φέρουν πλαστικό ρακόρ σύνδεσης.

High quality stainless steel wall niches for Acqua Source lights. They are not affected by corrosion, oxidation or water pH fluctuations.

All niches include connection union, metallic tightener 3/4" x 3/4" and feature a hose connector on the side.

Χαρακτηριστικά:

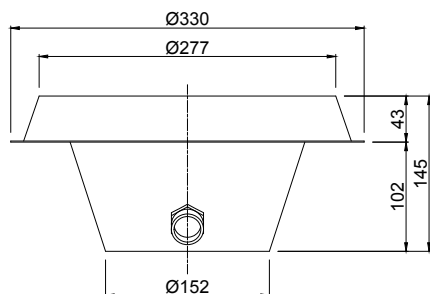
- Υλικό: ανοξείδωτο ατσάλι AISI-316.
- Σχήματα: στρογγυλό, κωνικό.
- Ανθεκτικό στην διάβρωση και τα χημικά.
- Πλαστικό ρακόρ σύνδεσης.

Specifications:

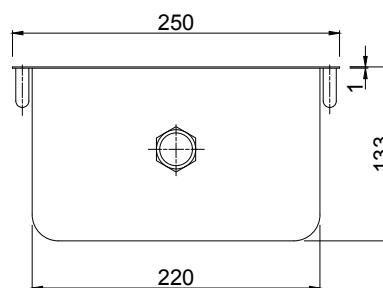
- **Material:** stainless steel AISI-316.
- **Shapes:** round, conical.
- **Corrosion proof & chemical resistance.**
- **Side hose connector.**



RSN-302



RSN-303



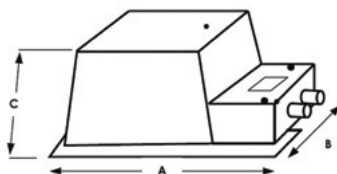
Μοντέλο Model	Σχήμα Shape
RSN-302	κωνικό conical
RSN-303	στρογγυλό round



Μετασχηματιστής, SLT
Transformer, SLT

Μετασχηματιστής ρητίνης σε πλαστικό κουτί προστασίας. Διατίθεται σε ισχύ 150W έως 800W με πρωτεύουσα τάση 220-240V και δευτερεύουσα τάση 12V, 24V ή πολλαπλή τάση 13/14/15/16V. Αυτή η παραλλαγή των τάσεων δεν επιτρέπει την πτώση της τάσης μεταξύ του μετασχηματιστή και του κουτιού διακλάδωσης, ώστε να ταιριάζει σε μια σειρά επιλογών από διαφορετικά μήκη και μεγέθη καλωδίου. Προσαρμόζεται στον τοίχο. Βαθμός προστασίας: IP65. 50/60Hz.

Transformer encapsulated in cast resin material protected by a plastic cover-box. Available in 150W up to 800W with 220-240V primary voltage and secondary output voltage 12V, 24V or multi-voltage 13/14/15/16V. This variation in output voltage does not allow voltage drop between transformer and connection box in order to suit a range of different lengths and sizes of cable. Fixation on the wall. IP protection: IP65. 50/60Hz.



Χαρακτηριστικά:

- Υλικό: πλαστικό περίβλημα, μονάδα γεμισμένη με ρητίνη.
- Βαθμός προστασίας: IP65.
- Εγκατάσταση: στον τοίχο.
- Πολλαπλές τάσεις.

Specifications:

- **Material:** plastic cover, unit filled with resin.
- **IP protection:** IP65.
- **Installation:** on the wall.
- **Multiport voltages.**

Μοντέλο Model	Περιγραφή Description	Πρωτεύουσα Primary	Δευτερεύουσα Secondary	Ισχύς Power	A (mm)	B (mm)	C (mm)
SLT-150	150VA Transformer 150VA Μετασχηματιστής	220-240V	13/14/15/16V	150W	225	180	110
SLT-151	150VA Transformer 150VA Μετασχηματιστής	220-240V	12V	150W	225	180	110
SLT-152	150VA Transformer 150VA Μετασχηματιστής	220-240V	24V	150W	225	180	110
SLT-301	300VA Transformer 300VA Μετασχηματιστής	220-240V	12V	300W	225	180	110
SLT-302	300VA Transformer 300VA Μετασχηματιστής	220-240V	24V	300W	225	180	110
SLT-300	300VA Transformer 300VA Μετασχηματιστής	220-240V	13/14/15/16V	300W	225	180	110
SLT-351	350VA Transformer 350VA Μετασχηματιστής	220-240V	12V	350W	225	180	110
SLT-352	350VA Transformer 350VA Μετασχηματιστής	220-240V	24V	350W	225	180	110
SLT-350	350VA Transformer 350VA Μετασχηματιστής	220-240V	13/14/15/16V	350W	225	180	110
SLT-801	800VA Transformer 800VA Μετασχηματιστής	220-240V	12V	800W	278	203	92
SLT-802	800VA Transformer 800VA Μετασχηματιστής	220-240V	24V	800W	278	203	92
SLT-800	800VA Transformer 800VA Μετασχηματιστής	220-240V	13/14/15/16V	800W	278	203	92



Πίνακας Ελέγχου RCP-1500
Control panel RCP-1500



Έξυπνος πίνακας ελέγχου που επιτρέπει στο χρήστη να πραγματοποιεί πολλαπλές λειτουργίες στην πισίνα του. Μέσω αυτής της συσκευής μπορείτε να διαχειριστείτε την ενεργοποίηση/απενεργοποίηση του φωτισμού, την εναλλαγή μεταξύ των προγραμμάτων φωτισμού και την ενεργοποίηση/απενεργοποίηση έως και 2 λειτουργιών, όπως η λειτουργία του καλύμματος της πισίνας, των φωτιστικών κήπου ή ενός παιχνιδιού νερού.

Ο πίνακας παρέχεται με 1 τηλεχειριστήριο για εύκολες και γρήγορες επιλογές.

Κάθε πίνακας ελέγχου μπορεί να καλύψει φορτίο φωτιστικών πισίνας και βοηθητικές χρήσεις (κάλυμμα, φώτα κήπου, παιχνίδι νερού) συνολικής ισχύος που δεν θα υπερβαίνει τα 1.500W.

Intelligent control panel enabling the user to carry out multiple functions on their pool. Through this device you can manage turning on/off the pool illumination, navigation between the light illumination programme modes and activating/deactivating of up to 2 functions such as pool cover, garden lights or pool aquatic game.

The panel is supplied with 1 remote control for easy & fast selections.

Each control panel can handle pool lights and auxiliary uses (cover, garden lights, aquatic game) of total power that will not exceed 1.500W.

Χαρακτηριστικά:

- 12 VAC
- Χωρίς μετασχηματιστή.
- Περιλαμβάνεται 1 τηλεχειριστήριο.
- 2 Βοηθητικές έξοδοι (A+B).
- Συνολική ισχύς μέχρι 1500 W.

Specifications:

- 12 VAC
- Without transformer.
- 1 hand held remote control included.
- 2 auxiliary outputs (A+B), with selectable toggle or pulse mode.
- Total power up to 1500 W.



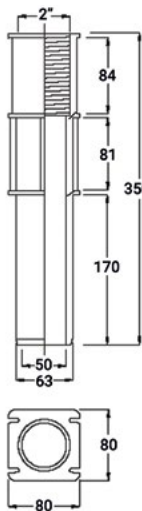
Μοντέλο Model	Περιγραφή Description
RCP-1500	Πίνακας ελέγχου με 1 τηλεχειριστήριο για φωτιστικά led & βοηθητικές λειτουργίες συνολικής ισχύος έως 1.500 W Control panel with 1 remote control for led lights & auxiliary functions of total power up to 1.500 W
RC-000	Ανταλλακτικό τηλεχειριστήριο για πίνακα ελέγχου RCP-1500. Spare remote control of control panel RCP-1500





Φλάντζα στεγανότητας, WC-350
Wall conduit, WC-350

PVC φλάντζα στεγανότητας για την εγκατάσταση φωτιστικών που φέρουν σύνδεση με 2" σπείρωμα.
PVC wall conduit for installation of lights that feature 2" male thread connection.



Χαρακτηριστικά:

- PVC χρώματος γκρι.
- Μήκος: 35 cm.
- 2" θηλυκό σπείρωμα x 63 mm/50 mm.

Specifications:

- Grey colour PVC.
- Length: 35 cm.
- 2" female thread x 63 mm/50 mm.

Μοντέλο Model	Εγκατάσταση Installation	Σύνδεση Connection
WC-350	Τσιμπεντένιες πισίνες Concrete pools	2" θηλυκό σπείρωμα x 63 mm / 50 mm 2" female thread x 63 mm / 50 mm



Εύκαμπτος σωλήνας φωτιστικών, FH-100
Flexible hose, FH-100

Εύκαμπτος σωλήνας για φωτιστικά Acqua Source. Εξασφαλίζει υψηλή και μακρόχρονη προστασία στο καλώδιο του φωτιστικού.

Flexible hose for Acqua Source lights. It ensures high and long protection to the light cable.



Χαρακτηριστικά:

- Χρώμα: γκρι ανοιχτό.
- Μήκος: 1 m.

Specifications:

- Light grey colour.
- Length: 1m.

Μοντέλο Model	Περιγραφή Description
FH-100	Εύκαμπτος σωλήνας φωτιστικού Flexible hose for light



PVC σωλήνας, PP-35063
PVC pipe, PP-35063

PVC σωλήνας εντοιχισμού για την εγκατάσταση φωτιστικών που διαθέτουν κουμπωτή εφαρμογή Ø63 mm.

Wall PVC pipe for installation of lights that feature Ø63 mm push mounting connection.

Χαρακτηριστικά:

- Γκρι χρώμα.
- PVC υλικό.
- Πίεση: 10 bar.
- Διάμετρος: 63 mm.
- Μήκος: 35 cm.

Specifications:

- Grey colour.
- PVC material.
- Nominal pressure: 10 bar.
- Diameter: 63 mm.
- Length: 35 cm.



Μοντέλο Model	Περιγραφή Description
PP-35063	Σωλήνα PVC D.63mm, PN 10, 350 mm μήκος PVC pipe D.63mm, PN 10, 350 mm length

Τάπα για spa φωτιστικά, CCT-063
Cap for spa lights, CCT-063



Τάπα Ø63 mm με ενσωματωμένο στυπιοθλήκτη καλωδίου για spa φωτιστικά. Με την τερματική θέση και το φυσικό ελαστικό στεγανοποιεί τη διαδρομή του καλωδίου από οποιαδήποτε διαρροή νερού.

Cap Ø63 mm incorporating cable tightener for spa lights. With its terminal position and natural rubber gasket it seals the cable's route from any water leakage.

Χαρακτηριστικά:

- Γκρι χρώμα.
- Υλικό από PVC.
- Διάμετρος: 63 mm.

Specifications:

- Grey colour.
- PVC material.
- Diameter: 63 mm.



Μοντέλο Model	Περιγραφή Description
CCT-063	Τάπα με ενσωματωμένο στυπιοθλήκτη καλωδίου Cap incorporating cable tightener



Κουτί σύνδεσης, σειρά CB
Connection box, CB-series

Κουτί σύνδεσης κατασκευασμένο από ισχυρό λευκό ABS πλαστικό, που παράγεται σε δύο διαφορετικές εκδόσεις, 100 mm ύψος και 60 mm ύψος. Και στις δύο περιπτώσεις, οι συνδέσεις των φωτιστικών μπορούν να αντιμετωπιστούν εύκολα. Διαθέτουν τετράγωνο καπάκι, 4 βίδες από ανοξείδωτο ατσάλι, ειδικό σφραγιστικό O'ring ενσωματωμένο στο καπάκι και 2 ρακόρ στη βάση. Κατόπιν αιτήματος, το κουτί μπορεί να προμηθευτεί με ένα ρακόρ στη βάση και ένα στο πλάι του τμήμα.

Connection box made of strong white ABS plastic, produced in two different versions, 100 mm height and 60 mm height. In both cases the connections of the lights can be easily handled. They feature square lid, 4 stainless steel screws, special sealing O'ring incorporated on the lid and 2 bottom positioned cable connectors. Upon request the box can be supplied with one bottom and one side located connector.



CB-060



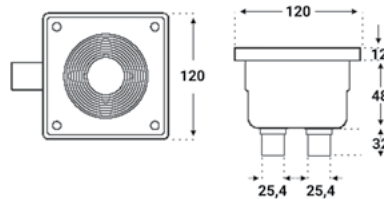
CB-100

Χαρακτηριστικά:

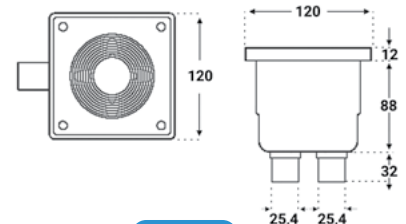
- Υλικό: λευκό ABS πλαστικό.
- Προστασία UV.
- Ανθεκτικότητα στα χημικά.
- Ανοξείδωτες βίδες 4,2x13.

Specifications:

- Material: white ABS plastic.
- UV protection.
- Chemical resistance.
- Inox screws 4,2x13.



CB-060



CB-100

Μοντέλο Model	Ύψος (mm) Height (mm)
CB-060	60
CB-100	100



AISI-316 προσόψεις για φωτιστικά
AISI-316 light face escutcheons

Μετατρέψτε το πλαστικό φωτιστικό σε ανοξείδωτο με τη χρήση μιας ανοξείδωτης επικάλυψης AISI-316. Στερεώνεται στην πρόσοψη του φωτιστικού με κλίπς και με μια «αόρατη» βίδα σε πλάι πρόσοψη.

Convert your plastic light to Stainless steel by using an AISI-316 face escutcheon. It gets fixed on the top of the plastic light face through clips and an invisible screw located on the side.

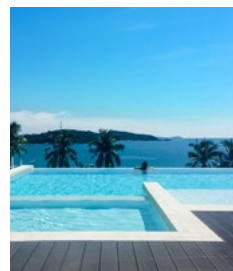


FRF-S04



FFW-S00

Μοντέλο Model	Περιγραφή Description	Κατάλληλη για φωτιστικά Suitable for lights
FRF-S04	Πρόσοψη από ανοξ. ατσάλι AISI-316 Stainless steel AISI-316 front face	ULS-4/LLS-4/ULSD-4M/ LLSD-4M/ULSD-4R/LLSD-4R
FFW-S00	Πρόσοψη από ανοξ. ατσάλι AISI-316 Stainless steel AISI-316 front face	WPL-1/WPLD-1R/ WPLD-1A ULP-3/LPL-3/UPLD-3R/ LPLD-3R/UPLD-3P/LPLD-3P



Καλώδια H07RN-F, σειρά LC
H07RN-F cables, LC-series

Καλώδια H07RN-F με εξωτερικό περίβλημα νεοπρενίου. Υποβρύχιας χρήσης, ανθεκτικά σε όλες τις καιρικές συνθήκες και ακραίες αλλαγές θερμοκρασίας.

H07RN-F cables with neoprene outer sheath. They are resistant to all weather conditions, underwater and extreme changes in temperature.

Μοντέλο Model	Περιγραφή Description
LC-275	Υποβρύχιο καλώδιο φωτιστικών H07RN-F 2x0,75 mm ² Underwater light cable H07RN-F 2x0,75 mm²
LC-210	Υποβρύχιο καλώδιο φωτιστικών H07RN-F 2x1 mm ² Underwater light cable H07RN-F 2x1 mm²
LC-215	Υποβρύχιο καλώδιο φωτιστικών H07RN-F 2x1,5 mm ² Underwater light cable H07RN-F 2x1,5 mm²
LC-240	Υποβρύχιο καλώδιο φωτιστικών H07RN-F 2x4 mm ² Underwater light cable H07RN-F 2x4 mm²
LC-310	Υποβρύχιο καλώδιο φωτιστικών H07RN-F 3x1 mm ² Underwater light cable H07RN-F 3x1 mm²
LC-315	Υποβρύχιο καλώδιο φωτιστικών H07RN-F 3x1,5 mm ² Underwater light cable H07RN-F 3x1,5 mm²



Ανταλλακτικοί λαμπτήρες ΑΛΟΓΟΝΟΥ
HALOGEN spare bulbs

Μοντέλο Model	Περιγραφή Description
SB-1235	Ανταλλακτική λάμπα αλογόνου MR16, ισχύς κατανάλωσης 35W, 12V Spare halogen bulb MR16, power consumption 35W, 12V
SB-1250	Ανταλλακτική λάμπα αλογόνου MR16, ισχύς κατανάλωσης 50W, 12V Spare halogen bulb MR16, power consumption 50W, 12V
SB-C1250	Ανταλλακτική λάμπα αλογόνου MR16, ισχύς κατανάλωσης 50W, 12V χρώματα: πράσινο, κόκκινο, κίτρινο ή μπλε Spare halogen bulb MR16, power consumption 50W, 12V colours: green, red, yellow or blue
SB-5012	Ανταλλακτική λάμπα αλογόνου G.635, ισχύς κατανάλωσης 50W, 12V Spare halogen bulb G.635, power consumption 50W, 12V
SB-10012	Ανταλλακτική λάμπα αλογόνου G.635, ισχύς κατανάλωσης 100W, 12V Spare halogen bulb G.635, power consumption 100W, 12V
SB-30012G	Ανταλλακτική λάμπα PAR56, ισχύς κατανάλωσης 300W, 12V, General Electric Spare bulb PAR56, power consumption 300W, 12V, General Electric
SB-30012C	Ανταλλακτική λάμπα PAR56, ισχύς κατανάλωσης 300W, 12V Spare bulb PAR56, power consumption 300W, 12V

HALOGEN
SPARE
BULBS



SB-30012



Ανταλλακτικοί λαμπτήρες LED
LED spare bulbs



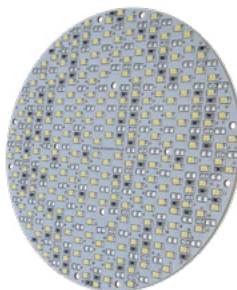
RESIN
FILLED
LED BULBS
Ø50mm

Μοντέλο Model	Περιγραφή Description
SBL-W50	Ανταλλακτική λάμπα LED ρητίνης, ισχύς κατανάλωσης 8W, απόδοση 750 lm, 5000K, 12V & 16 daylight white leds. Spare resin filled LED bulb, power consumption 8W, lumen output 750 lm, 5000K, 12V & 16 daylight white leds.
SBL-WW50	Ανταλλακτική λάμπα LED ρητίνης, ισχύς κατανάλωσης 8W, απόδοση 700 lm, 3300K, 12V & 16 warm white leds. Spare resin filled LED bulb, power consumption 8W, lumen output 700 lm, 3300K, 12V & 16 warm white leds.
SBL-B50	Ανταλλακτική λάμπα LED ρητίνης, ισχύς κατανάλωσης 8W, απόδοση 170 lm, 12V & 16 μπλε leds. Spare resin filled LED bulb, power consumption 8W, lumen output 170 lm, 12V & 16 blue leds.
SBL-M50	Ανταλλακτική λάμπα LED ρητίνης, ισχύς κατανάλωσης 13W, απόδοση 650 lm, 12V & 24 RGB leds. Spare resin filled LED bulb, power consumption 13W, lumen output 650 lm, 12V & 24 RGB leds.



RESIN
FILLED
LED BULBS
Ø100mm

SBL-W100	Ανταλλακτική λάμπα LED ρητίνης, ισχύς κατανάλωσης 25W, απόδοση 2600 lm, 5000K, 12V & 64 daylight white leds. Spare resin filled LED bulb, power consumption 25W, lumen output 2600 lm, 5000K, 12V & 64 daylight white leds.
SBL-WW1	Ανταλλακτική λάμπα LED ρητίνης, ισχύς κατανάλωσης 23W, απόδοση 2400 lm, 3300K, 12V & 64 warm white leds. Spare resin filled LED bulb, power consumption 23W, lumen output 2400 lm, 3300K, 12V & 64 warm white leds.
SBL-B100	Ανταλλακτική λάμπα LED ρητίνης, ισχύς κατανάλωσης 25W, απόδοση 480 lm, 12V & 64 μπλε leds. Spare resin filled LED bulb, power consumption 25W, lumen output 480 lm, 12V & 64 blue leds.
SBL-M100	Ανταλλακτική λάμπα LED ρητίνης, ισχύς κατανάλωσης 31W, απόδοση 1900 lm, 12V & 48 RGB leds. Spare resin filled LED bulb, power consumption 31W, lumen output 1900 lm, 12V & 48 RGB leds.



OPEN TYPE
LED BOARD
Ø155mm

Μοντέλο Model	Περιγραφή Description
SBL-W200	Ανταλλακτική πλακέτα LED ανοιχτού τύπου, ισχύς κατανάλωσης 17W, απόδοση 900-1000 lm, 6000K, 12V & 216 cool white leds. Spare open type LED board, power consumption 17W, lumen output 900-1000 lm, 6000K, 12V & 216 cool white leds.
SBL-WW200	Ανταλλακτική πλακέτα LED ανοιχτού τύπου, ισχύς κατανάλωσης 17W, απόδοση 900-1000 lm, 3000K, 12V & 216 warm white leds. Spare open type LED board, power consumption 17W, lumen output 900-1000 lm, 3000K, 12V & 216 warm white leds.
SBL-B200	Ανταλλακτική πλακέτα LED ανοιχτού τύπου, ισχύς κατανάλωσης 17W, απόδοση 900-1000 lm, 12V & 216 μπλε leds. Spare open type LED board, power consumption 17W, lumen output 900-1000 lm, 12V & 216 blue leds.
SPLW-324	Ανταλλακτική πλακέτα LED ανοιχτού τύπου, ισχύς κατανάλωσης 25W, απόδοση 1400-1500 lm, 6000K, 12V & 324 cool white leds. Spare open type LED board, power consumption 25W, lumen output 1400-1500 lm, 6000K, 12V & 324 cool white leds.
SPLWW-324	Ανταλλακτική πλακέτα LED ανοιχτού τύπου, ισχύς κατανάλωσης 25W, απόδοση 1400-1500 lm, 3000K, 12V & 324 warm white leds. Spare open type LED board, power consumption 25W, lumen output 1400-1500 lm, 3000K, 12V & 324 warm white leds.



Μοντέλο Model	Περιγραφή Description
SBL-CW4	Ανταλλακτική λάμπα LED MR16, ισχύς κατανάλωσης 5W, απόδοση 450 lm, 6000K, 12V & 24 cool white leds. Spare LED bulb MR16, power consumption 5W, lumen output 450 lm, 6000K, 12V & 24 cool white leds.
SBL-WW4	Ανταλλακτική λάμπα LED MR16, ισχύς κατανάλωσης 5W, απόδοση 480 lm, 3000K, 12V & 24 warm white leds. Spare LED bulb MR16, power consumption 5W, lumen output 480 lm, 3000K, 12V & 24 warm white leds.
SBL-B4	Ανταλλακτική λάμπα LED MR16, ισχύς κατανάλωσης 5W, απόδοση 450 lm, 12V & 60 μπλε leds. Spare LED bulb MR16, power consumption 5W, lumen output 450 lm, 12V & 60 blue leds.

MR16 LED
BULBS
Ø50mm



Μοντέλο Model	Περιγραφή Description
SBL-W90	Ανταλλακτική λάμπα LED ρητίνης, ισχύς κατανάλωσης 14W, απόδοση 1350 lm, 9000K, 12V & 90 λευκά leds. Spare resin filled LED bulb, power consumption 14W, lumen output 1350 lm, 9000K, 12V & 90 white leds.
SBL-M90	Ανταλλακτική λάμπα LED ρητίνης, ισχύς κατανάλωσης 13W, απόδοση 800 lm, 12V & 90 RGB leds. Spare resin filled LED bulb, power consumption 13W, lumen output 800 lm, 12V & 90 RGB leds.
SBL-W324	Ανταλλακτική λάμπα LED ρητίνης, ισχύς κατανάλωσης 23W, απόδοση 2400 lm, 9000K, 12V & 324 λευκά leds. Spare resin filled LED bulb, power consumption 23W, lumen output 2400 lm, 9000K, 12V & 324 white leds.
SBL-M324	Ανταλλακτική λάμπα LED ρητίνης, ισχύς κατανάλωσης 23W, απόδοση 1550 lm, 12V & 324 RGB leds. Spare resin filled LED bulb, power consumption 23W, lumen output 1550 lm, 12V & 324 RGB leds.
SBL-W531	Ανταλλακτική λάμπα LED ρητίνης, ισχύς κατανάλωσης 35W, απόδοση 3500 lm, 9000K, 12V & 531 λευκά leds. Spare resin filled LED bulb, power consumption 35W, lumen output 3500 lm, 9000K, 12V & 531 white leds.
SBL-M531	Ανταλλακτική λάμπα LED ρητίνης, ισχύς κατανάλωσης 33W, απόδοση 2200 lm, 12V & 531 RGB leds. Spare resin filled LED bulb, power consumption 33W, lumen output 2200 lm, 12V & 531 RGB leds.

RESIN
FILLED
LED BULBS
Ø170mm



Μοντέλο Model	Περιγραφή Description
SBL-CW60P/T	Ανταλλακτική λάμπα PAR56, ισχύς κατανάλωσης 15W, απόδοση 1300 lm, 6250K, 12V & 60 SMD LED cool white. Spare bulb PAR56, power consumption 15W, lumen output 1300 lm, 6250K, 12V & 60 SMD LED cool white.
SBL-B60P/T	Ανταλλακτική λάμπα PAR56, ισχύς κατανάλωσης 15W, απόδοση 400 lm, 12V & 60 SMD LED μπλε. Spare bulb PAR56, power consumption 15W, lumen output 400 lm, 12V & 60 SMD LED blue.
SBL-M78P/T	Ανταλλακτική λάμπα PAR56, ισχύς κατανάλωσης 15W, απόδοση 650 lm, 12V & 78 SMD LED RGB. Spare bulb PAR56, power consumption 15W, lumen output 650 lm, 12V & 78 SMD LED RGB.
SBL-CW135P/T	Ανταλλακτική λάμπα PAR56, ισχύς κατανάλωσης 30W, απόδοση 2430 lm, 6250K, 12V & 135 SMD LED cool white. Spare bulb PAR56, power consumption 30W, lumen output 2430 lm, 6250K, 12V & 135 SMD LED cool white.
SBL-WW135P/T	Ανταλλακτική λάμπα PAR56, ισχύς κατανάλωσης 30W, απόδοση 2100 lm, 3000K, 12V & 135 SMD LED warm white. Spare bulb PAR56, power consumption 30W, lumen output 2100 lm, 3000K, 12V & 135 SMD LED warm white.
SBL-B135P/T	Ανταλλακτική λάμπα PAR56, ισχύς κατανάλωσης 30W, απόδοση 640 lm, 12V & 135 SMD LED μπλε. Spare bulb PAR56, power consumption 30W, lumen output 640 lm, 12V & 135 SMD LED blue.

PAR56 LED
BULBS
Ø178mm



Λευκά εξαρτήματα και συστήματα υπερχείλισης
White goods and overflow systems

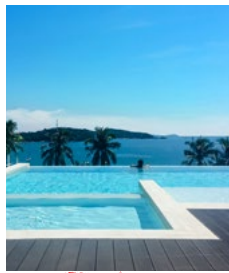




SACQUA
SOURCE SA

Εξοπλισμός πισίνας | Swimming pool accessories

Λευκά εξαρτήματα και συστήματα υπερχείλισης
White goods and overflow systems



Στόμια εισαγωγής για πισίνες σκυροδέματος
Water return inlets for concrete pools



Στόμια εισαγωγής από ABS υλικό ή από ABS σε συνδυασμό με ανοξείδωτο ατσάλι AISI-316.
Μπαλάκια δύο τύπων STANDARD ή SAFETY (συμβατό με προδιαγραφή EN-13451), ρυθμιζόμενης κατεύθυνσης, σε διαφορετικές διατομές. Κατάλληλα για πισίνες σκυροδέματος.

Return inlets injection moulded made of ABS or of ABS and stainless steel AISI-316.
Two types eyeballs, STANDARD or SAFETY (compliant to EN-13451), directional in various orifices. Suitable for concrete pools.

ΠΛΗΡΩΣ ΑΝΟΞΕΙΔΩΤΑ ΣΤΟΜΙΑ ΕΙΣΑΓΩΓΗΣ (CSRI-SERIES) | COMPLETE STAINLESS STEEL WATER RETURN INLETS (CSRI-SERIES)

Χαρακτηριστικά:

- Κατασκευασμένα εξολοκλήρου από ανοξείδωτο ατσάλι AISI-316.
- Στόμιο ασφαλείας συμβατό με προδιαγραφή EN-13451.
- Διαθέσιμες τρύπες για στόμιο ασφαλείας: 3, 5, 8, 12.
- Παροχή:
 - Στόμιο 3 οπών: 1,5 m³/h
 - Στόμιο 5 οπών: 2,5 m³/h
 - Στόμιο 8 οπών: 3,5 m³/h
 - Στόμιο 12 οπών: 5,0 m³/h.
- Σχεδιασμένο για πισίνες σκυροδέματος.
- Προστασία UV.

Specifications:

- Complete structure made of durable AISI-316 stainless steel.
- SAFETY version according to EN-13451 compliant.
- Number of holes on top: 3, 5, 8, 12.
- Flow rate:
 - Inlet with 3 holes on top: 1,5 m³/h
 - Inlet with 5 holes on top: 2,5 m³/h
 - Inlet with 8 holes on top: 3,5 m³/h
 - Inlet with 12 holes on top: 5,0 m³/h.
- Designed for concrete swimming pools.
- UV protection.



CSRI-1508/SFT



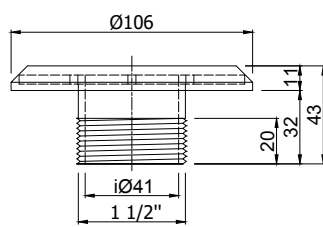
CSRI-1503/SFT



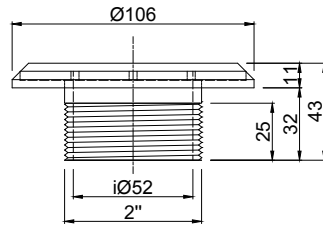
CSRI-1505/SFT



CSRI-1512/SFT



CSRI-1512/SFT



CSRI-2012/SFT

Μοντέλο Model	Μπαλάκι Eyeball	Εγκατάσταση Installation	Σύνδεση Connection
CSRI-1512/SFT	EN-13451	Πισίνες σκυροδέματος Concrete pools	1½" σπείρωμα 1½" thread
CSRI-2012/SFT	EN-13451	Πισίνες σκυροδέματος Concrete pools	2" σπείρωμα 2" thread



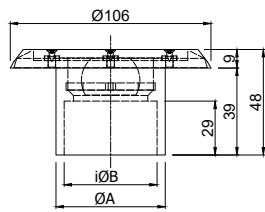
ΑΝΟΞΕΙΩΤΑ ΣΤΟΜΙΑ ΕΙΣΑΓΩΓΗΣ (SRI-SERIES) | STAINLESS STEEL WATER RETURN INLETS (SRI-SERIES)



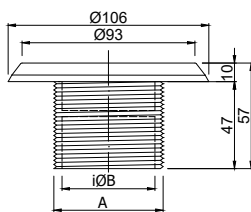
SRI-630, SRI-200, SRI-201



SRI-630/SFT, SRI-200/SFT, SRI-201/SFT



SRI-630, SRI-201



SRI-200

Χαρακτηριστικά:

- Σώμα κατασκευασμένο από ανθεκτικό ABS υλικό και πρόσωπη κατασκευασμένη από ανοξείδωτο ατσάλι AISI-316.
- Διαθέσιμα μπαλάκια: STANDARD ή SAFETY (συμβατό με προδιαγραφή EN-13451).
- Διαθέσιμες διατομές για STANDARD μπαλάκι: 8, 12, 16, 20 mm.
- Παροχή με μπαλάκι: Ø8: 1,5 m³/h - Ø12: 2,5 m³/h - Ø16: 3,5 m³/h - Ø20: 5,0 m³/h.
- Σχεδιασμένο για πισίνες σκυροδέματος.
- Προστασία UV.

Specifications:

- Body made of highly resistant ABS material and face made of stainless steel AISI-316.
- Available eyeballs: STANDARD or SAFETY (EN-13451 compliant).
- Eyeball orifice: 8, 12, 16, 20 mm.
- Flow rate/eyeball orifice: Ø8: 1,5 m³/h - Ø12: 2,5 m³/h - Ø16: 3,5 m³/h - Ø20: 5,0 m³/h.
- Designed for concrete swimming pools.
- UV protection.

Μοντέλο Model	Μπαλάκι Eyeball	Εγκατάσταση Installation	Σύνδεση Connection	A	B
SRI-630*	Standard	Πισίνες σκυροδέματος Concrete pools	63 mm	56 mm	50 mm
SRI-630/SFT	EN-13451				
SRI-200*	Standard	Πισίνες σκυροδέματος Concrete pools	2" σπείρωμα 2" thread	2"	50 mm
SRI-200/SFT	EN-13451				
SRI-201*	Standard	Πισίνες σκυροδέματος Concrete pools	2" κολλητό 2" slip	53 mm	50 mm
SRI-201/SFT	EN-13451				

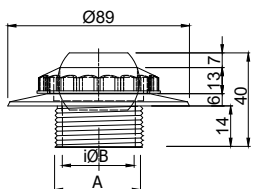
ABS ΣΤΟΜΙΑ ΕΙΣΑΓΩΓΗΣ (RI-SERIES) | ABS WATER RETURN INLETS (RI-SERIES)



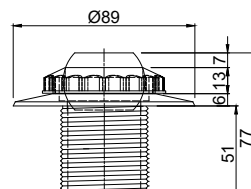
RI-150S



RI-150



RI-150S



RI-150

Χαρακτηριστικά:

- Ανθεκτικό ABS υλικό.
- Διαθέσιμα μπαλάκια: STANDARD ή SAFETY (συμβατό με προδιαγραφή EN-13451).
- Μπαλάκι ρυθμιζόμενης κατεύθυνσης.
- Διαθέσιμες διατομές για STANDARD μπαλάκι: 8, 12, 16, 20 mm.
- Παροχή με μπαλάκι: Ø8: 1,5 m³/h - Ø12: 2,5 m³/h - Ø16: 3,5 m³/h - Ø20: 5,0 m³/h.
- Σχεδιασμένο για πισίνες σκυροδέματος.
- Προστασία UV.

Specifications:

- Highly resistant ABS material.
- Available eyeballs: STANDARD or SAFETY (EN-13451 compliant).
- Directional eyeball.
- Eyeball orifice: 8, 12, 16, 20 mm.
- Flow rate/eyeball orifice: Ø8: 1,5 m³/h - Ø12: 2,5 m³/h - Ø16: 3,5 m³/h - Ø20: 5,0 m³/h.
- Designed for concrete swimming pools.
- UV protection.

Μοντέλο Model	Μπαλάκι Eyeball	Εγκατάσταση Installation	Σύνδεση Connection	A	B
RI-150S*	Standard	Πισίνες σκυροδέματος Concrete pools	1½" σπείρωμα 1½" thread	1½"	40 mm
RI-150S/SFT	EN-13451				
RI-150*	Standard	Πισίνες σκυροδέματος Concrete pools	1½" σπείρωμα 1½" thread	1½"	40 mm
RI-150/SFT	EN-13451				

* Εργοστασιακά παρέχεται με μπαλάκι Ø20. Εναλλακτικά, παρακαλώ υποδείξετε μας το επιθυμητό μέγεθος.
* Supplied with standard eyeball size Ø20. Otherwise, please indicate required size.



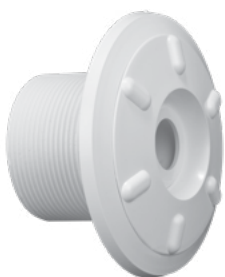
ABS ΣΤΟΜΙΑ ΕΙΣΑΓΩΓΗΣ (RI-SERIES) | ABS WATER RETURN INLETS (RI-SERIES)

Χαρακτηριστικά:

- Ανθεκτικό ABS υλικό.
- Διαθέσιμα μπαλάκια: STANDARD ή SAFETY (συμβατό με προδιαγραφή EN-13451).
- Μπαλάκι ρυθμιζόμενης κατεύθυνσης.
- Διαθέσιμες διατομές για STANDARD μπαλάκι: 8, 12, 16, 20 mm.
- Παροχή με μπαλάκι: Ø8: 1,5 m³/h - Ø12: 2,5 m³/h - Ø16: 3,5 m³/h - Ø20: 5,0 m³/h.
- Σχεδιασμένο για πισίνες σκυροδέματος.
- Προστασία UV.

Specifications:

- Highly resistant ABS material.
- Available eyeballs: STANDARD or SAFETY (EN-13451 compliant).
- Directional eyeball.
- Eyeball orifice: 8, 12, 16, 20 mm.
- Flow rate/eyeball orifice: Ø8: 1,5 m³/h - Ø12: 2,5 m³/h - Ø16: 3,5 m³/h - Ø20: 5,0 m³/h.
- Designed for concrete swimming pools.
- UV protection.



RI-200, RI-630, RI-630T, RI-201



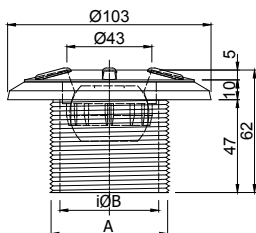
RI-200/SFT, RI-630/SFT, RI-630T/SFT, RI-201/SFT



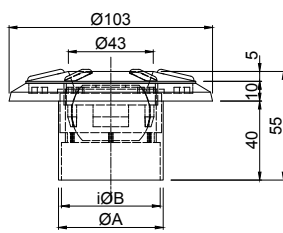
RI-151



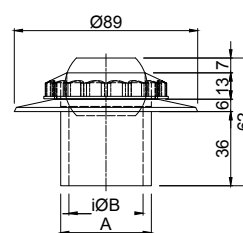
RI-151/SFT



RI-200, RI-200/SFT



RI-630, RI-630/SFT, RI-630T, RI-630T/SFT, RI-201, RI-201/SFT



RI-151, RI-151/SFT

Μοντέλο Model	Μπαλάκι Eyeball	Εγκατάσταση Installation	Σύνδεση Connection	A	B
RI-200*	Standard	Πισίνες σκυροδέματος Concrete pools	2" σπειρωμα 2" thread	2"	50 mm
RI-200/SFT	EN-13451				
RI-630*	Standard	Πισίνες σκυροδέματος Concrete pools	63 mm	56 mm	50 mm
RI-630/SFT	EN-13451				
RI-630T*	Standard	Πισίνες σκυροδέματος Concrete pools	63 mm PN16	53 mm	50 mm
RI-630T/SFT	EN-13451				
RI-151*	Standard	Πισίνες σκυροδέματος Concrete pools	1½" κολλητό 1½" slip	41 mm	36 mm
RI-151/SFT	EN-13451				
RI-201*	Standard	Πισίνες σκυροδέματος Concrete pools	2" κολλητό 2" slip	53 mm	50 mm
RI-201/SFT	EN-13451				

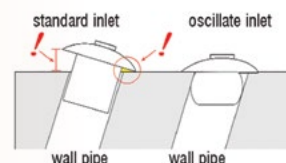
* Εργοστασιακά παρέχεται με μπαλάκι Ø20. Εναλλακτικά, παρακαλώ υποδείξετε μας το επιθυμητό μέγεθος.
* Supplied with standard eyeball size Ø20. Otherwise, please indicate required size.



Στόμια εισαγωγής με ρυθμιζόμενη βάση για πισίνες σκυροδέματος
Water return inlets with oscillating base for concrete pools

Στόμια εισαγωγής από ABS υλικό ή από ABS σε συνδυασμό με ανοξείδωτο ατσάλι AISI-316. Βάση ρύθμισης στομίου μέχρι 12° κλίση. Μπαλάκια δύο τύπων STANDARD ή SAFETY (συμβατό με προδιαγραφή EN-13451), ρυθμιζόμενης κατεύθυνσης, σε διαφορετικές διατομές. Κατάλληλα για πισίνες σκυροδέματος.

Return inlets injection moulded made of ABS or of ABS and stainless steel AISI-316. Oscillating base allowing to 12° inlet adjustment. Two types eyeballs, STANDARD or SAFETY (compliant to EN-13451), directional in various orifices. Suitable for concrete pools.



ΑΝΟΞΕΙΔΩΤΟ ΣΤΟΜΙΟ ΕΙΣΑΓΩΓΗΣ (ASRI-SERIES) | STAINLESS STEEL WATER RETURN INLET (ASRI-SERIES)

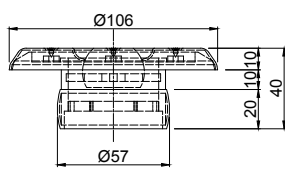


Χαρακτηριστικά:

- Σώμα κατασκευασμένο από ανθεκτικό ABS υλικό και πρόσοψη κατασκευασμένη από ανοξείδωτο ατσάλι AISI-316.
- Διαθέσιμα μπαλάκια: STANDARD ή SAFETY (συμβατό με προδιαγραφή EN-13451).
- Διαθέσιμες διατομές για STANDARD μπαλάκια: 8, 12, 16, 20 mm.
- Παροχή με μπαλάκι: Ø8: 1,5 m³/h - Ø12: 2,5 m³/h - Ø16: 3,5 m³/h - Ø20: 5,0 m³/h.
- Βάση ρύθμισης στομίου μέχρι 12° κλίση.
- Σχεδιασμένο για πισίνες σκυροδέματος.
- Προστασία UV.

Specifications:

- Body made of highly resistant ABS material and face made of stainless steel AISI-316.
- Available eyeballs: STANDARD or SAFETY (EN-13451 compliant).
- Eyeball orifice: 8, 12, 16, 20 mm.
- Flow rate/eyeball orifice: Ø8: 1,5 m³/h - Ø12: 2,5 m³/h - Ø16: 3,5 m³/h - Ø20: 5,0 m³/h.
- Oscillate base allowing up to 12° inlet adjustment.
- Designed for concrete swimming pools.
- UV protection.



ASRI-630

Μοντέλο Model	Μπαλάκι Eyeball	Εγκατάσταση Installation	Σύνδεση Connection
ASRI-500*	Standard	Πισίνες σκυροδέματος Concrete pools	50 mm
ASRI-500/SFT	EN-13451		
ASRI-630*	Standard	Πισίνες σκυροδέματος Concrete pools	63 mm
ASRI-630/SFT	EN-13451		

ABS ΣΤΟΜΙΟ ΕΙΣΑΓΩΓΗΣ (ARI-SERIES) | ABS WATER RETURN INLET (ARI-SERIES)

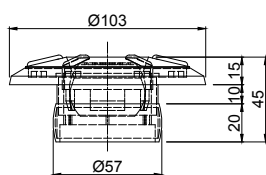


Χαρακτηριστικά:

- Ανθεκτικό ABS υλικό.
- Διαθέσιμα μπαλάκια: STANDARD ή SAFETY (συμβατό με προδιαγραφή EN-13451).
- Μπαλάκι ρυθμιζόμενης κατεύθυνσης.
- Διαθέσιμες διατομές για STANDARD μπαλάκια: 8, 12, 16, 20 mm.
- Παροχή με μπαλάκι: Ø8: 1,5 m³/h - Ø12: 2,5 m³/h - Ø16: 3,5 m³/h - Ø20: 5,0 m³/h.
- Σχεδιασμένο για πισίνες σκυροδέματος.
- Προστασία UV.

Specifications:

- Highly resistant ABS material.
- Available eyeballs: STANDARD or SAFETY (EN-13451 compliant).
- Directional eyeball.
- Eyeball orifice: 8, 12, 16, 20 mm.
- Flow rate/eyeball orifice: Ø8: 1,5 m³/h - Ø12: 2,5 m³/h - Ø16: 3,5 m³/h - Ø20: 5,0 m³/h.
- Designed for concrete swimming pools.
- UV protection.



ARI-630

Μοντέλο Model	Μπαλάκι Eyeball	Εγκατάσταση Installation	Σύνδεση Connection
ARI-500*	Standard	Πισίνες σκυροδέματος Concrete pools	50 mm
ARI-500/SFT	EN-13451		
ARI-630*	Standard	Πισίνες σκυροδέματος Concrete pools	63 mm
ARI-630/SFT	EN-13451		

Διαθέσιμα και σε:
Also available in:
(see page 203)



Sand Gray Black

* Εργοστασιακά παρέχεται με μπαλάκι Ø20. Εναλλακτικά, παρακαλώ υποδείξετε μας το επιθυμητό μέγεθος.
* Supplied with standard eyeball size Ø20. Otherwise, please indicate required size.



Στόμια εισαγωγής για liner πισίνες
Water return inlets for liner pools



Στόμια εισαγωγής από ABS υλικό ή από ABS σε συνδυασμό με ανοξείδωτο ατσάλι AISI-316. Μπαλάκια δύο τύπων STANDARD ή SAFETY (συμβατό με προδιαγραφή EN-13451), ρυθμιζόμενης κατεύθυνσης, σε διαφορετικές διατομές. Κατάλληλα για liner πισίνες.

Return inlets injection moulded made of ABS or of ABS and stainless steel AISI-316. Two types eyeballs, STANDARD or SAFETY (compliant to EN-13451), directional in various orifices. Suitable for liner pools.

ΑΝΟΞΕΙΔΩΤΟ ΣΤΟΜΙΟ ΕΙΣΑΓΩΓΗΣ (LSRI-SERIES) | STAINLESS STEEL WATER RETURN INLET (LSRI-SERIES)

Χαρακτηριστικά:

- Σώμα κατασκευασμένο από ανθεκτικό ABS υλικό και πρόσοψη κατασκευασμένη από ανοξείδωτο ατσάλι AISI-316.
- Διαθέσιμα μπαλάκια: STANDARD ή SAFETY (συμβατό με προδιαγραφή EN-13451).
- Διαθέσιμες διατομές για STANDARD μπαλάκι: 8, 12, 16, 20 mm.
- Παροχή με μπαλάκι: Ø8: 1,5 m³/h - Ø12: 2,5 m³/h - Ø16: 3,5 m³/h - Ø20: 5,0 m³/h.
- Μπρούντζινα παρεμβίσματα για ενίσχυση.
- Λάστιχα, βίδες και παξιμάδι στερέωσης.
- Σχεδιασμένο για liner πισίνες.
- Προστασία UV.

Specifications:

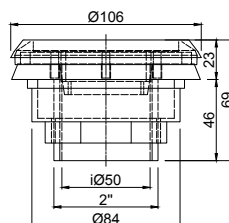
- Body made of highly resistant ABS material and face made of stainless steel AISI-316.
- Available eyeballs: STANDARD or SAFETY (EN-13451 compliant).
- Available orifice for STANDARD eyeball: 8, 12, 16, 20 mm.
- Flow rate/eyeball orifice: Ø8: 1,5 m³/h - Ø12: 2,5 m³/h - Ø16: 3,5 m³/h - Ø20: 5,0 m³/h.
- Bronze inserts for reinforcement.
- Self-locking joints, screws and fixing nut.
- Designed for liner swimming pools.
- UV protection.



LSRI-205



LSRI-205/SFT



Μοντέλο Model	Μπαλάκι Eyeball	Εγκατάσταση Installation	Σύνδεση Connection
LSRI-205*	Standard	Liner πισίνες Liner pools	2" σπειρώμα 2" thread
LSRI-205/SFT	EN-13451		

ABS ΣΤΟΜΙΟ ΕΙΣΑΓΩΓΗΣ (LRI-SERIES) | ABS WATER RETURN INLET (LRI-SERIES)

Χαρακτηριστικά:

- Ανθεκτικό ABS υλικό.
- Διαθέσιμο με μπαλάκια 2 τύπων STANDARD ή SAFETY (συμβατό με προδιαγραφή EN-13451).
- Μπαλάκι ρυθμιζόμενης κατεύθυνσης.
- Διαθέσιμες διατομές για STANDARD μπαλάκι: 8, 12, 16, 20 mm.
- Παροχή με μπαλάκι: Ø8: 1,5 m³/h - Ø12: 2,5 m³/h - Ø16: 3,5 m³/h - Ø20: 5,0 m³/h.
- Μπρούντζινα παρεμβίσματα για ενίσχυση.
- Λάστιχα, βίδες και παξιμάδι στερέωσης.
- Σχεδιασμένο για liner πισίνες.
- Προστασία UV.

Specifications:

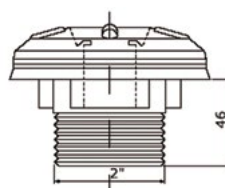
- Highly resistant ABS material.
- Available eyeballs: STANDARD or SAFETY (EN-13451 compliant).
- Directional eyeball.
- Eyeball orifice: in 8, 12, 16, 20 mm.
- Flow rate/eyeball orifice: Ø8: 1,5 m³/h - Ø12: 2,5 m³/h - Ø16: 3,5 m³/h - Ø20: 5,0 m³/h.
- Bronze inserts for reinforcement.
- Self-locking joints, screws and fixing nut.
- Designed for liner swimming pools.
- UV protection.



LRI-205



LSRI-205/SFT



Μοντέλο Model	Μπαλάκι Eyeball	Εγκατάσταση Installation	Σύνδεση Connection
LRI-205*	Standard	Liner πισίνες Liner pools	2" σπειρώμα 2" thread
LRI-205/SFT	EN-13451		

Διαθέσιμο και σε:
Also available in:
(see page 203)



Sand Gray Black

* Εργοστασιακά παρέχεται με μπαλάκι Ø20. Εναλλακτικά, παρακαλώ υποδείξετε μας το επιθυμητό μέγεθος.
* Supplied with standard eyeball size Ø20. Otherwise, please indicate required size.



Στόμια καθαρισμού για πισίνες σκυροδέματος
Water suction inlets for concrete pools

Στόμια καθαρισμού από ανθεκτικό ABS υλικό ή από ABS σε συνδυασμό με ανοξείδωτο ατσάλι AISI-316. Φέρουν αποσπώμενη τάπα με 1½" σπείρωμα. Σχεδιασμένα για πισίνες σκυροδέματος.

Injection moulded suction inlets made of high ABS strength or of ABS and stainless steel AISI-316. Featuring a removable 1½" thread cap. Designed for concrete pools.

ΠΛΗΡΩΣ ΑΝΟΞΕΙΔΩΤΟ ΣΤΟΜΙΟ ΚΑΘΑΡΙΣΜΟΥ (CSSI-SERIES) | COMPLETE STAINLESS STEEL SUCTION INLET (CSSI-SERIES)

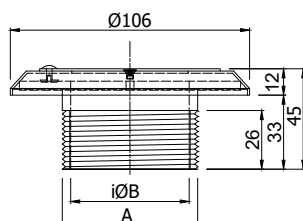


Χαρακτηριστικά:

- Κατασκευασμένα εξολοκλήρου από ανοξείδωτο ατσάλι AISI-316.
- Σχεδιασμένο για πισίνες σκυροδέματος.
- Προστασία UV.

Specifications:

- Complete structure made of durable AISI-316 stainless steel.
- Designed for concrete swimming pools.
- UV protection.



Μοντέλο Model	Εγκατάσταση Installation	Σύνδεση Connection	A	B
CSSI-150	Πισίνες σκυροδέματος Concrete pools	1½" σπείρωμα 1½" thread	1½"	41 mm
CSSI-200	Πισίνες σκυροδέματος Concrete pools	2" σπείρωμα 2" thread	2"	52 mm

ΑΝΟΞΕΙΔΩΤΟ ΣΤΟΜΙΟ ΚΑΘΑΡΙΣΜΟΥ (SSI-SERIES) | STAINLESS STEEL SUCTION INLET (SSI-SERIES)

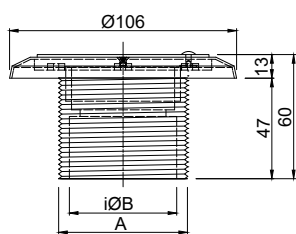


Χαρακτηριστικά:

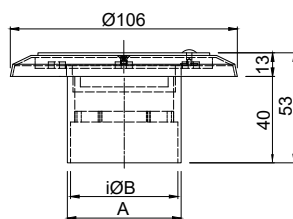
- Σώμα από ανθεκτικό ABS υλικό και πρόσοψη κατασκευασμένη από ανοξείδωτο ατσάλι AISI-316.
- Σχεδιασμένο για πισίνες σκυροδέματος.
- Προστασία UV.

Specifications:

- Body made of highly resistant ABS material-face made of stainless steel AISI-316.
- Designed for concrete swimming pools.
- UV protection.



SSI-200



SSI-630, SSI-201

Μοντέλο Model	Εγκατάσταση Installation	Σύνδεση Connection	A	B
SSI-200	Πισίνες σκυροδέματος Concrete pools	2" σπείρωμα 2" thread	2"	50 mm
SSI-630	Πισίνες σκυροδέματος Concrete pools	63 mm	56 mm	50 mm
SSI-201	Πισίνες σκυροδέματος Concrete pools	2" κολλητό 2" slip	53 mm	50 mm



ABS ΣΤΟΜΙΟ ΚΑΘΑΡΙΣΜΟΥ (SI-SERIES, SIC-SERIES) | ABS SUCTION INLET (SI-SERIES, SIC-SERIES)

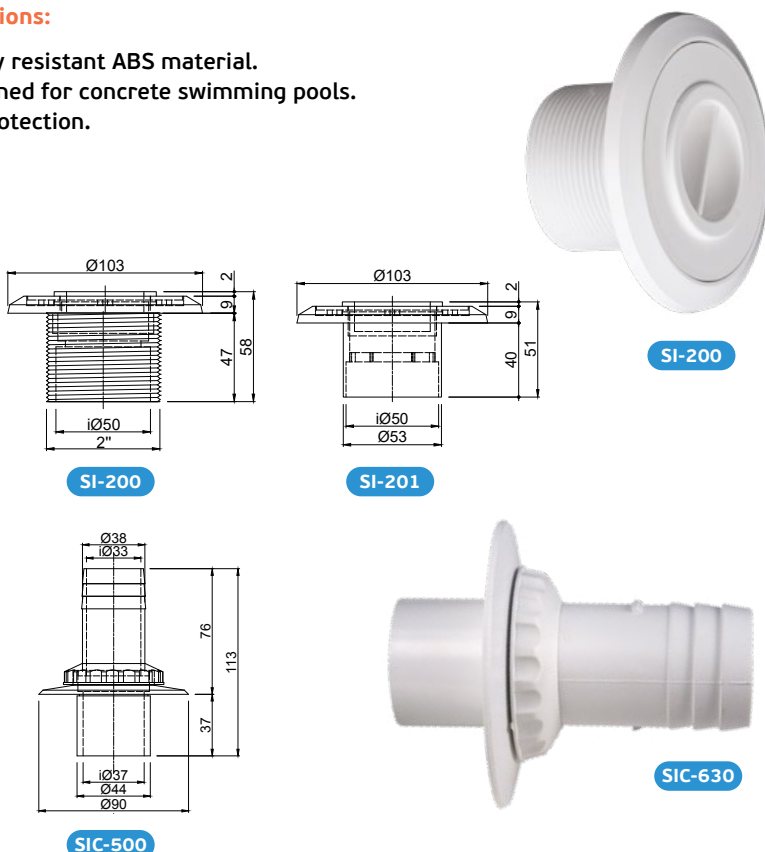
Χαρακτηριστικά:

- Ανθεκτικό ABS υλικό.
- Σχεδιασμένο για πισίνες σκυροδέματος.
- Προστασία UV.

Specifications:

- Highly resistant ABS material.
- Designed for concrete swimming pools.
- UV protection.

Μοντέλο Model	Εγκατάσταση Installation	Σύνδεση Connection
SI-200	Πισίνες σκυροδέματος Concrete pools	2" σπείρωμα 2" thread
SI-500	Πισίνες σκυροδέματος Concrete pools	50 mm
SI-630	Πισίνες σκυροδέματος Concrete pools	63 mm
SI-630T	Πισίνες σκυροδέματος Concrete pools	63 mm PN16
SI-151	Πισίνες σκυροδέματος Concrete pools	1½" κολλητό 1½" slip
SI-201	Πισίνες σκυροδέματος Concrete pools	2" κολλητό 2" slip
SIC-200	Πισίνες σκυροδέματος Concrete pools	2" σπείρωμα 2" thread
SIC-500	Πισίνες σκυροδέματος Concrete pools	50 mm
SIC-630	Πισίνες σκυροδέματος Concrete pools	63 mm
SIC-151	Πισίνες σκυροδέματος Concrete pools	1½" κολλητό 1½" slip
SIC-201	Πισίνες σκυροδέματος Concrete pools	2" κολλητό 2" slip



**Ρακόρ για στόμιο καθαρισμού, VC-150
Hose union, VC-150**



ABS ρακόρ σύνδεσης για πλωτή σωλήνα καθαρισμού Ø38. Ανθεκτικό στις ακτίνες UV και στα χημικά. Χρώμα: λευκό.

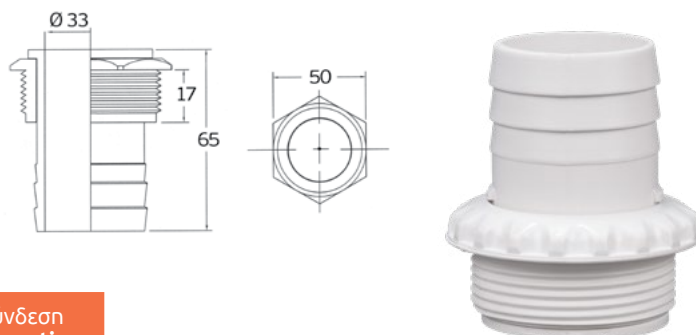
ABS threaded union fitting for Ø38 vacuum hose. It is UV-protected and chemically resistant. Colour: white.

Χαρακτηριστικά:

- ABS υλικό.
- Προστασία UV.
- Ανθεκτικό στα χημικά.
- Λευκό χρώμα.
- Για σωλήνα Ø38 mm.
- Σπείρωμα: 1½".

Specifications:

- ABS material.
- UV protection.
- Chemical resistance.
- White colour.
- For Ø38 mm hose.
- Thread: 1½".



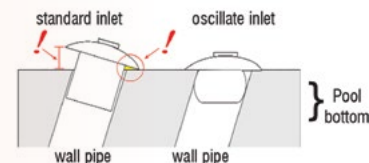
Μοντέλο Model	Περιγραφή Description	Σωλήνα Hose	Σύνδεση Connection
VC-150	Ρακόρ για στόμιο καθαρισμού Hose union for vacuum fitting	Ø 38 mm	1½" σπείρωμα 1½" thread



Στόμια καθαρισμού με ρυθμιζόμενη βάση για πισίνες σκυροδέματος
Water suction inlets with oscillating base for concrete pools

Στόμια καθαρισμού από ανθεκτικό ABS υλικό ή από ABS σε συνδυασμό με ανοξείδωτο ατσάλι AISI-316. Φέρουν αποσπώμενη τάπα με 1½" σπείρωμα. Βάση ρύθμισης στομίου μέχρι και 12° κλίση. Σχεδιασμένα για πισίνες σκυροδέματος.

Injection moulded suction inlets made of high ABS strength or of ABS and stainless steel AISI-316. Featuring a removable 1½" thread cap. Oscillating base allowing up to 12° inlet adjustment. Designed for concrete pools.



ΑΝΟΞΕΙΔΩΤΟ ΣΤΟΜΙΟ ΚΑΘΑΡΙΣΜΟΥ (ASSI-SERIES) | STAINLESS STEEL WATER SUCTION INLET (ASSI-SERIES)

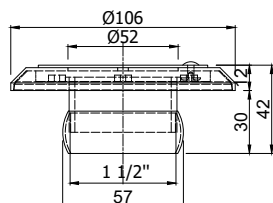


Χαρακτηριστικά:

- Σώμα κατασκευασμένο από ανθεκτικό ABS υλικό και πρόσοψη κατασκευασμένη από ανοξείδωτο ατσάλι AISI-316.
- Βάση ρύθμισης στομίου μέχρι 12° κλίση.
- Σχεδιασμένο για πισίνες σκυροδέματος.
- Προστασία UV.

Specifications:

- Body made of highly resistant ABS material and face made of stainless steel AISI-316.
- Oscillate base allowing up to 12° inlet adjustments.
- Designed for concrete swimming pools.
- UV protection.



Μοντέλο Model	Εγκατάσταση Installation	Σύνδεση Connection
ASSI-630	Πισίνες σκυροδέματος Concrete pools	63 mm

ABS ΣΤΟΜΙΟ ΚΑΘΑΡΙΣΜΟΥ (ASI-SERIES) | ABS WATER SUCTION INLET (ASI-SERIES)

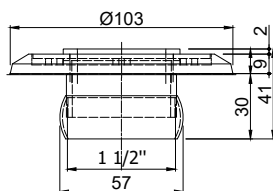


Χαρακτηριστικά:

- Ανθεκτικό ABS υλικό.
- Βάση ρύθμισης στομίου μέχρι 12° κλίση.
- Σχεδιασμένο για πισίνες σκυροδέματος.
- Προστασία UV.

Specifications:

- Highly resistant ABS material.
- Oscillate base allowing up to 12° inlet adjustments.
- Designed for concrete swimming pools.
- UV protection.



Μοντέλο Model	Εγκατάσταση Installation	Σύνδεση Connection
ASI-630	Πισίνες σκυροδέματος Concrete pools	63 mm

Διαθέσιμα και σε:
Also available in:
(see page 203)





Στόμια καθαρισμού για liner πισίνες Water suction inlets for liner pools



Στόμια καθαρισμού από ανθεκτικό ABS υλικό ή από ABS σε συνδυασμό με ανοξείδωτο ατσάλι AISI-316. Φέρουν αποσπώμενη τάπα με 1½" σπείρωμα. Παραδίδονται με 6 μπρούντζινα παρεμβύσματα στο σώμα για την αποφυγή αλλοιώσεων των σπειρωμάτων. Σχεδιασμένα για liner πισίνες.

Injection moulded suction inlets made of high ABS strength or of ABS and stainless steel AISI-316. Featuring a removable 1½" thread cap. Delivered with 6 bronze inserts to avoid inlet's thread alteration. Designed for liner pools.

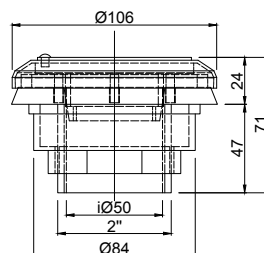
ΑΝΟΞΕΙΔΩΤΟ ΣΤΟΜΙΟ ΚΑΘΑΡΙΣΜΟΥ (LSSI-SERIES) | STAINLESS STEEL WATER SUCTION INLET (LSSI-SERIES)

Χαρακτηριστικά:

- Σώμα κατασκευασμένο από ανθεκτικό ABS υλικό και πρόσοψη κατασκευασμένη από ανοξείδωτο ατσάλι AISI-316.
- 6 μπρούντζινα παρεμβύσματα στο σώμα για την αποφυγή αλλοιώσεων των σπειρωμάτων.
- Λάστιχα, βίδες και παξιμάδι στερέωσης.
- Σχεδιασμένο για liner πισίνες.
- Προστασία UV.

Specifications:

- Body made of highly resistant ABS material and face made of stainless steel AISI-316.
- 6 bronze inserts to avoid inlet's thread alteration.
- Self-locking joints, screws and fixing nut.
- Designed for liner swimming pools.
- UV protection.



Μοντέλο Model	Εγκατάσταση Installation	Σύνδεση Connection
LSSI-205	Liner πισίνες Liner pools	2" σπείρωμα 2" thread

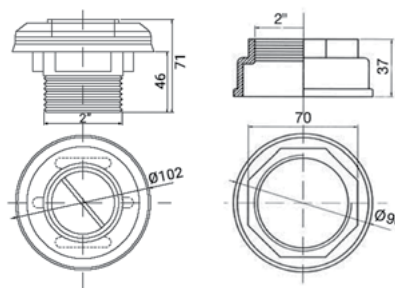
ABS ΣΤΟΜΙΟ ΚΑΘΑΡΙΣΜΟΥ (LSI-SERIES) | ABS WATER SUCTION INLET (LSI-SERIES)

Χαρακτηριστικά:

- Ανθεκτικό ABS υλικό.
- 6 μπρούντζινα παρεμβύσματα στο σώμα για την αποφυγή αλλοιώσεων των σπειρωμάτων.
- Λάστιχα, βίδες και παξιμάδι στερέωσης.
- Σχεδιασμένο για liner πισίνες.
- Προστασία UV.

Specifications:

- Highly resistant ABS material.
- 6 bronze inserts to avoid inlet's thread alteration.
- Self-locking joints, screws and fixing nut.
- Designed for liner swimming pools.
- UV protection.



Μοντέλο Model	Εγκατάσταση Installation	Σύνδεση Connection
LSI-205	Liner πισίνες Liner pools	2" σπείρωμα 2" thread



Διαθέσιμα και σε:
Also available in:
(see page 203)

Sand

Gray

Black

LSI-205

Nut



Στόμια πυθμένα με επίπεδο άνω τμήμα για πισίνες σκυροδέματος
Water bottom inlets with flat shaped top part for concrete pools

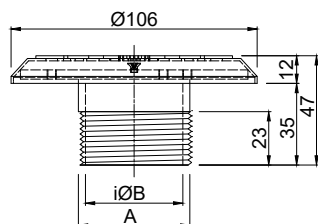
Στόμια πυθμένα από ABS υλικό ή από ABS σε συνδυασμό με ανοξείδωτο ατσάλι AISI-316. Το άνω τμήμα έχει επίπεδο σχήμα. Ρυθμιζόμενη παροχή. Κατάλληλα για πισίνες σκυροδέματος.

Injection moulded bottom inlets made of ABS or of ABS and stainless steel AISI-316. The top part of this inlet is flat shaped. Adjustable flow rate. Suitable for concrete pools.

ΠΛΗΡΩΣ ΑΝΟΞΕΙΔΩΤΟ ΣΤΟΜΙΟ ΠΥΘΜΕΝΑ (CSBI-SERIES) | COMPLETE STAINLESS STEEL BOTTOM INLET (CSBI-SERIES)



CSBI-150



Χαρακτηριστικά:

- Κατασκευασμένα εξολοκλήρου από ανοξείδωτο ατσάλι AISI-316.
- Παροχή: 14 m³/h.
- Σχεδιασμένο για πισίνες σκυροδέματος.
- Προστασία UV.

Specifications:

- Complete structure made of durable AISI-316 stainless steel.
- Flow rate: 14 m³/h.
- Designed for concrete swimming pools.
- UV protection.

Μοντέλο Model	Εγκατάσταση Installation	Σύνδεση Connection	A	B
CSBI-150	Πισίνες σκυροδέματος Concrete pools	1½" σπείρωμα 1½" thread	1½"	42 mm
CSBI-200	Πισίνες σκυροδέματος Concrete pools	2" σπείρωμα 2" thread	2"	53 mm

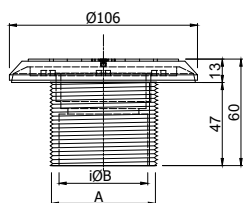
ΑΝΟΞΕΙΔΩΤΟ ΣΤΟΜΙΟ ΠΥΘΜΕΝΑ (SBI-SERIES) | STAINLESS STEEL BOTTOM INLET (SBI-SERIES)



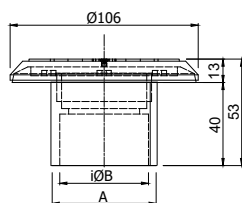
SBI-200



SBI-630



SBI-200



SBI-630, SBI-201

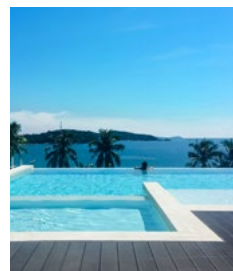
Χαρακτηριστικά:

- Σώμα κατασκευασμένο από ανθεκτικό ABS υλικό και πρόσοψη κατασκευασμένη από ανοξείδωτο ατσάλι AISI-316.
- Παροχή: 14 m³/h.
- Σχεδιασμένο για πισίνες σκυροδέματος.
- Προστασία UV.

Specifications:

- Body made of highly resistant ABS material and face made of stainless steel AISI-316.
- Flow rate: 14 m³/h.
- Designed for concrete swimming pools.
- UV protection.

Μοντέλο Model	Εγκατάσταση Installation	Σύνδεση Connection	A	B
SBI-200	Πισίνες σκυροδέματος Concrete pools	2" σπείρωμα 2" thread	2"	50 mm
SBI-630	Πισίνες σκυροδέματος Concrete pools	63 mm	56 mm	50 mm
SBI-201	Πισίνες σκυροδέματος Concrete pools	2" κολλητό 2" slip	53 mm	50 mm



ABS ΣΤΟΜΙΟ ΠΥΘΟΜΕΝΑ (FBI-SERIES) | ABS BOTTOM INLET (FBI-SERIES)

Χαρακτηριστικά:

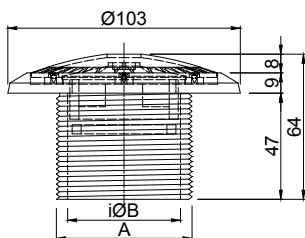
- Ανθεκτικό ABS υλικό.
- Επίπεδος σχεδιασμός για άνω τμήμα στομίου.
- Παροχή: 14 m³/h.
- Σχεδιασμένο για πισίνες σκυροδέματος.
- Προστασία UV.

Specifications:

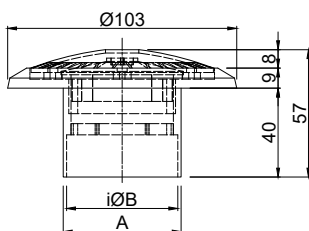
- Highly resistant ABS material.
- Flat shaped for inlet's top part.
- Flow rate: 14 m³/h.
- Designed for concrete swimming pools.
- UV protection.



FBI-200



FBI-200



FBI-630, FBI-630T, FBI-201

Μοντέλο Model	Εγκατάσταση Installation	Σύνδεση Connection	A	B
FBI-200	Πισίνες σκυροδέματος Concrete pools	2" σπείρωμα 2" thread	2"	50 mm
FBI-630	Πισίνες σκυροδέματος Concrete pools	63 mm	56 mm	50 mm
FBI-630T	Πισίνες σκυροδέματος Concrete pools	63 mm PN16	53 mm	50 mm
FBI-201	Πισίνες σκυροδέματος Concrete pools	2" κολλητό 2" slip	53 mm	50 mm



Στόμια πυθμένα για πισίνες σκυροδέματος
Water bottom inlets for concrete pools

Στόμια πυθμένα από λευκό πλαστικό ABS υλικό. Ρυθμιζόμενη παροχή. Κατάλληλα για πισίνες σκυροδέματος.

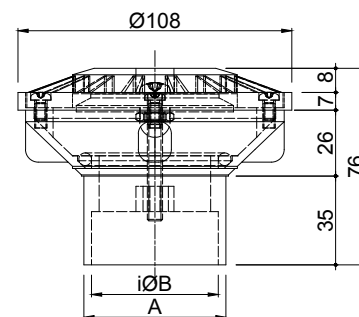
Bottom inlet made of white ABS plastic material. Adjustable flow rate. Suitable for traditional concrete pools.

Χαρακτηριστικά:

- Ανθεκτικό ABS υλικό.
- Κωνικός σχεδιασμός για το άνω τμήμα στομίου.
- Παροχή: 14 m³/h.
- Σχεδιασμένο για πισίνες σκυροδέματος.
- Προστασία UV.

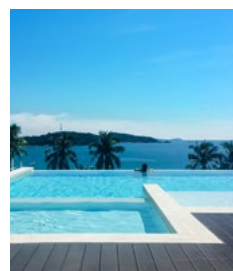
Specifications:

- **Highly resistant ABS material.**
- **Conical shape for inlet's top part.**
- **Flow rate: 14 m³/h.**
- **Designed for concrete swimming pools.**
- **UV protection.**



Μοντέλο Model	Εγκατάσταση Installation	Σύνδεση Connection	A	B
BI-200	Πισίνες σκυροδέματος Concrete pools	2" σπείρωμα 2" thread	2"	50 mm
BI-630	Πισίνες σκυροδέματος Concrete pools	63 mm	56 mm	50 mm
BI-201	Πισίνες σκυροδέματος Concrete pools	2" κολητό 2" slip	53 mm	50 mm



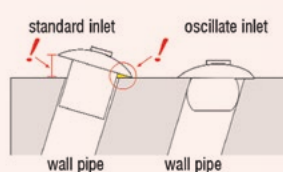


Στόμια πυθμένα με ρυθμιζόμενη βάση για πισίνες σκυροδέματος
Water bottom inlets with oscilate base for concrete pools



Στόμια πυθμένα από ABS υλικό ή από ABS σε συνδυασμό με ανοξείδωτο ατσάλι AISI-316. Το άνω τμήμα του στομίου έχει επίπεδο σχήμα. Βάση ρύθμισης στομίου μέχρι 12° κλίση. Ρυθμιζόμενη παροχή. Κατάλληλα για πισίνες σκυροδέματος.

Injection moulded bottom inlets made of ABS or of ABS and stainless steel AISI-316. The top part of this inlet is flat shaped. Oscillating base allowing up to 12° inlet adjustment. Adjustable flow rate. Suitable for concrete pools.



ΑΝΟΞΕΙΔΩΤΟ ΣΤΟΜΙΟ ΠΥΘΜΕΝΑ (ASBI-SERIES) | STAINLESS STEEL WATER BOTTOM INLET (ASBI-SERIES)

Χαρακτηριστικά:

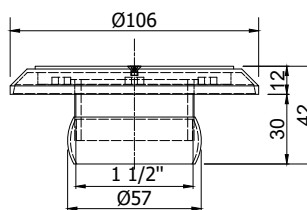
- Σώμα κατασκευασμένο από ανθεκτικό ABS υλικό και πρόσοψη κατασκευασμένη από ανοξείδωτο ατσάλι AISI-316.
- Επίπεδος σχεδιασμός για το άνω τμήμα στομίου.
- Βάση ρύθμισης στομίου μέχρι 12° κλίση.
- Παροχή: 14 m³/h.
- Σχεδιασμένο για πισίνες σκυροδέματος.
- Προστασία UV.

Specifications:

- Body made of highly resistant ABS material and face made of stainless steel AISI-316.
- Flat shape for inlet's top part.
- Oscillate base allowing up to 12° inlet adjustment.
- Flow rate: 14 m³/h.
- Designed for concrete swimming pools.
- UV protection.



Μοντέλο Model	Εγκατάσταση Installation	Σύνδεση Connection
ASBI-500	Πισίνες σκυροδέματος Concrete pools	50 mm
ASBI-630	Πισίνες σκυροδέματος Concrete pools	63 mm



ASBI-630

ABS ΣΤΟΜΙΟ ΠΥΘΜΕΝΑ (ABI-SERIES) | ABS WATER BOTTOM INLET (ABI-SERIES)

Χαρακτηριστικά:

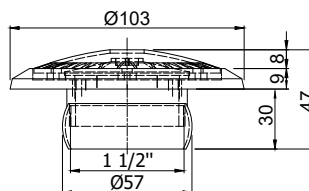
- Ανθεκτικό ABS υλικό.
- Επίπεδο άνω τμήμα.
- Βάση ρύθμισης στομίου μέχρι 12° κλίση.
- Παροχή: 14 m³/h.
- Σχεδιασμένο για πισίνες σκυροδέματος.
- Προστασία UV.

Specifications:

- Highly resistant ABS material.
- Flat shape for inlet's top part.
- Oscillate base allowing up to 12° inlet adjustment.
- Flow rate: 14 m³/h.
- Designed for concrete swimming pools.
- UV protection.



Μοντέλο Model	Εγκατάσταση Installation	Σύνδεση Connection
ABI-500	Πισίνες σκυροδέματος Concrete pools	50 mm
ABI-630	Πισίνες σκυροδέματος Concrete pools	63 mm



ABI-630

Διαθέσιμα και σε:
Also available in:
(see page 203)





Στόμια πυθμένα για liner πισίνες
Water bottom inlets for liner pools

Στόμια πυθμένα από ABS υλικό ή από ABS σε συνδυασμό με ανοξείδωτο ατσάλι AISI-316. Το άνω τμήμα του στομιού έχει επίπεδο σχήμα. Παραδίδονται με 6 μπρούντζινα παρεμβίσματα στο σώμα για την αποφυγή αλλοιώσεων των σπειρωμάτων. Κατάλληλα για liner πισίνες.

Bottom inlet made of ABS or of ABS and stainless steel AISI-316. The top part of this inlet is flat shaped. Delivered with 6 bronze inserts to avoid inlet's thread alteration. Suitable for liner pools.

ΑΝΟΞΕΙΔΩΤΟ ΣΤΟΜΙΟ ΠΥΘΜΕΝΑ (LSBI-SERIES) | STAINLESS STEEL WATER BOTTOM INLET (LSBI-SERIES)

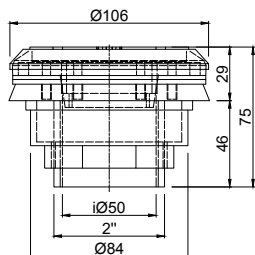


Χαρακτηριστικά:

- Σώμα κατασκευασμένο από ανθεκτικό ABS υλικό και πρόσοψη κατασκευασμένη από ανοξείδωτο ατσάλι AISI-316.
- 6 μπρούντζινα παρεμβίσματα στο σώμα για την αποφυγή αλλοιώσεων των σπειρωμάτων.
- Λάστιχα, βίδες και παξιμάδι στερέωσης.
- Επίπεδο άνω τμήμα.
- Παροχή: 14 m³/h.
- Σχεδιασμένο για liner πισίνες.
- Προστασία UV.

Specifications:

- Body made of highly resistant ABS material and face made of stainless steel AISI-316.
- 6 bronze inserts to avoid inlet's thread alteration.
- Self-locking joints, screws and fixing nut.
- Flat shaped top part.
- Flow rate: 14 m³/h.
- Designed for liner swimming pools.
- UV protection.



Μοντέλο Model	Εγκατάσταση Installation	Σύνδεση Connection
LSBI-205	Liner πισίνες Liner pools	2" σπείρωμα 2" thread

ABS ΣΤΟΜΙΟ ΠΥΘΜΕΝΑ (LBI-SERIES) | ABS WATER BOTTOM INLET (LBI-SERIES)

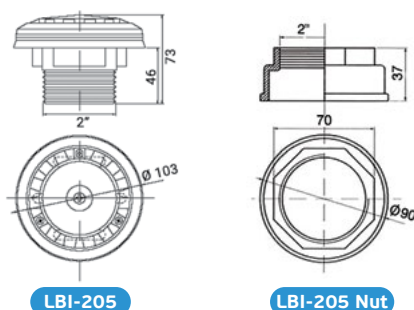


Χαρακτηριστικά:

- Ανθεκτικό ABS υλικό.
- 6 μπρούντζινα παρεμβίσματα στο σώμα για την αποφυγή αλλοιώσεων των σπειρωμάτων.
- Λάστιχα, βίδες και παξιμάδι στερέωσης.
- Επίπεδο άνω τμήμα.
- Παροχή: 14 m³/h.
- Σχεδιασμένο για liner πισίνες.
- Προστασία UV.

Specifications:

- Highly resistant ABS material.
- 6 bronze inserts to avoid inlet's thread alteration.
- Self-locking joints, screws and fixing nut.
- Flat shaped top part.
- Flow rate: 14 m³/h.
- Designed for liner swimming pools.
- UV protection.



Μοντέλο Model	Εγκατάσταση Installation	Σύνδεση Connection
LBI-205	Liner πισίνες Liner pools	2" σπείρωμα 2" thread

Διαθέσιμα και σε:
Also available in:
(see page 203)

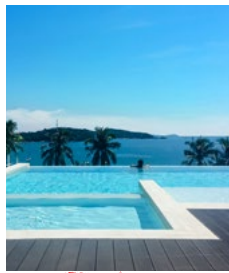




ACQUA
SOURCE
SA

Εξοπλισμός πισίνας | Swimming pool accessories

Λευκά εξαρτήματα και συστήματα υπερχείλισης
White goods and overflow systems



Φλάντζα στεγανότητας, WC-350
Wall conduit, WC-350



Γκρι PVC φλάντζα για στόμια που προορίζονται για εγκατάσταση σε τσιμέντο.

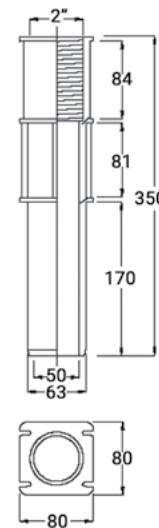
Grey PVC wall conduit for inlets to be installed on concrete.

Χαρακτηριστικά:

- Χρώμα PVC: Γκρι.
- Μήκος: 35 cm.
- 2" θηλυκό σπείρωμα x 63 mm/50 mm.

Specifications:

- Grey colour PVC.
- Length: 35 cm.
- 2" female thread x 63 mm/50 mm.



Μοντέλο Model	Εγκατάσταση Installation	Σύνδεση Connection
WC-350	Πισίνες σκυροδέματος Concrete pools	2" θηλυκό σπείρωμα x 63 mm/50 mm 2" female thread x 63 mm/50 mm





Σχαράκι με βάση
Main drain grille

Στρογγυλό σχαράκι κατασκευασμένο από λευκό ABS υλικό ή από ABS σε συνδυασμό με ανοξείδωτο ατσάλι AISI-316. Διάμετρος: 204 mm. Κατάλληλο για πισίνες σκυροδέματος.

Round drain grille made of white ABS or of ABS and stainless steel AISI-316. Diameter: 204 mm. Suitable for concrete pools.

ΑΝΟΞΕΙΔΩΤΟ ΣΧΑΡΑΚΙ (DG-SERIES) | STAINLESS STEEL ROUND DRAIN GRILLE (DG-SERIES)



Χαρακτηριστικά:

- Σώμα κατασκευασμένο από ανθεκτικό ABS υλικό. Καπάκι κατασκευασμένο από ανοξείδωτο ατσάλι AISI-316.
- Διάμετρος: 204 mm.
- Ανθεκτικό στα χημικά.
- Εγκατάσταση σε πισίνες σκυροδέματος.
- Προστασία UV.

Specifications:

- Body made of highly resistant ABS material. Cover made of stainless steel AISI-316.
- Diameter: 204 mm.
- Chemical resistant.
- Installation on concrete pools.
- UV protection.

Μοντέλο Model	Περιγραφή Description	Διάμετρος Diameter
DG-224	Σχαράκι με βάση και ανοξείδωτο καπάκι Drain grille with s.s. lid	204 mm

ABS ΛΕΥΚΟ ΣΧΑΡΑΚΙ (DG-SERIES) | WHITE ABS ROUND DRAIN GRILLE (DG-SERIES)

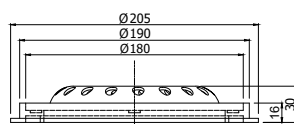


Χαρακτηριστικά:

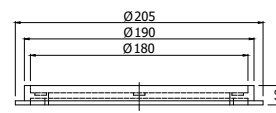
- Ανθεκτικό ABS υλικό.
- Διάμετρος: 204 mm.
- Αντιστροβιλικό καπάκι (DG-234).
- Ανθεκτικό στα χημικά.
- Εγκατάσταση σε πισίνες σκυροδέματος.
- Προστασία UV.

Specifications:

- Highly resistant ABS material.
- Diameter: 204 mm.
- Antivortex lid (DG-234).
- Chemical resistant.
- Installation on concrete pools.
- UV protection.

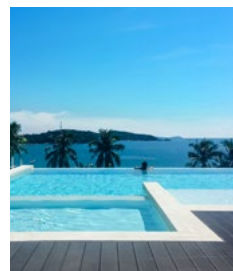


DG-234



DG-214

Μοντέλο Model	Περιγραφή Description	Ύψος Height	Αντιστροβιλικό Anti-vortex	Διάμετρος Diameter
DG-204	Σχαράκι με βάση Drain grille with base		-	204 mm
DG-214	Σχαράκι με κοντή βάση Drain grille with short base	16	-	205 mm
DG-234	Σχαράκι με κοντή βάση και αντιστροβιλικό καπάκι Drain grille with short base and antivortex lid	30	✓	205 mm



Φρεάτια πυθμένα για πισίνες σκυροδέματος
Main drains for concrete pools



Φρεάτια πυθμένα κατασκευασμένα από λευκό ABS υλικό ή από ABS σε συνδυασμό με ανοξείδωτο ατσάλι AISI-316. Κατάλληλα για πισίνες σκυροδέματος.

Drain grille made of white ABS material or of ABS and stainless steel AISI-316. Suitable for concrete pools.

ΑΝΟΞΕΙΔΩΤΟ ΦΡΕΑΤΙΟ ΠΥΘΜΕΝΑ (DG-SERIES) | STAINLESS STEEL DRAIN GRILLE (DG-SERIES)

Χαρακτηριστικά:

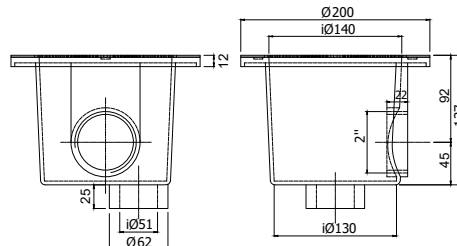
- Σώμα κατασκευασμένο από ανθεκτικό ABS υλικό. Καπάκι κατασκευασμένο από ανοξείδωτο ατσάλι AISI-316.
- Διάμετρος: 200 mm.
- Κάθετη έξοδος: 50 mm (σφραγισμένη).
- Πλαϊνή έξοδος: 2" θηλυκό σπείρωμα.
- Ανθεκτικό στα χημικά.
- Εγκατάσταση σε πισίνες σκυροδέματος.
- Προστασία UV.

Specifications:

- Body made of highly resistant ABS material. Cover made of stainless steel AISI-316.
- Diameter: 200 mm.
- Vertical exit: 50 mm (blocked).
- Side exit: 2" female thread.
- Chemical resistant.
- Installation on concrete pools.
- UV protected.



Μοντέλο Model	Εγκατάσταση Installation	Πλαϊνή σύνδεση Side connection	Κάθετη έξοδος Vertical exit
DG-101	Πισίνες σκυροδέματος Concrete pools	2"	50 mm



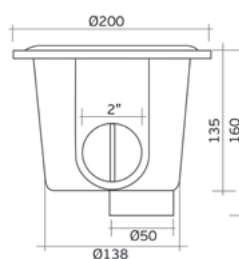
ABS ΦΡΕΑΤΙΟ ΠΥΘΜΕΝΑ (EDG-SERIES) | ABS ROUND DRAIN GRILLE (EDG-SERIES)

Χαρακτηριστικά:

- Λευκό ABS υλικό.
- Διάμετρος: 200 mm.
- Αντιστροβιλικό καπάκι για το EDG-120.
- Κάθετη έξοδος: 50 mm (σφραγισμένη).
- Πλαϊνή έξοδος: 2" θηλυκό σπείρωμα.
- Ελεύθερη επιφάνεια: 9000 mm².
- Ανθεκτικό στα χημικά.
- Εγκατάσταση σε πισίνες σκυροδέματος.
- Προστασία UV.

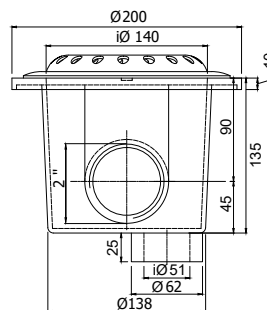
Specifications:

- White ABS material.
- Diameter: 200 mm.
- Anti-vortex design for EDG-120.
- Vertical exit: 50 mm (blocked).
- Side exit: 2" female thread.
- Open area: 9000 mm².
- Chemical resistant.
- Installation on concrete pools.
- UV protected.



EDG-100

Μοντέλο Model	Εγκατάσταση Installation	Αντι-στροβιλικό Anti-vortex	Πλαϊνή σύνδεση Side connection	Κάθετη έξοδος Vertical exit
EDG-100	Πισίνες σκυροδέματος Concrete pools	-	2"	50 mm
EDG-120	Πισίνες σκυροδέματος Concrete pools	✓	2"	50 mm



EDG-120

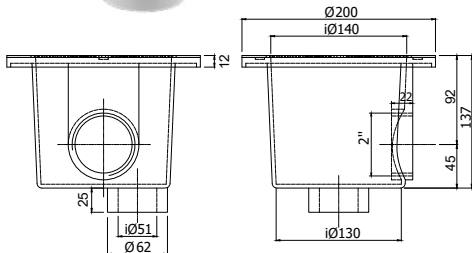


Φρεάτια πυθμένα, για liner πισίνες
Main drains, liner version

Φρεάτια πυθμένα κατασκευασμένα από λευκό ABS υλικό ή από ABS σε συνδυασμό με ανοξείδωτο ατσάλι AISI-316. Liner οδηγός που κάνει την προσαρμογή του λάστιχου ευκολότερη (ELDG-120). Διπλές τρύπες liner για ευκολότερη αντικατάσταση του liner (ELDG-120). Κατάλληλο για liner πισίνες.

Drain grille made of white ABS material or ABS and stainless steel AISI-316. Liner guide that makes the flange's fixing easier. Double liner holes for easier replacement of the liner. Suitable for liner pools.

ΑΝΟΞΕΙΔΩΤΟ ΦΡΕΑΤΙΟ ΠΥΘΜΕΝΑ (LDG-SERIES) | STAINLESS STEEL DRAIN GRILLE (LDG-SERIES)



Χαρακτηριστικά:

- Σώμα κατασκευασμένο από ανθεκτικό ABS υλικό και πρόσωψη κατασκευασμένη από ανοξείδωτο ατσάλι AISI-316.
- Διάμετρος: 200 mm.
- Κάθετη έξοδος: 50 mm (σφραγισμένη).
- Πλαϊνή έξοδος: 2" θηλυκό σπείρωμα.
- Ανθεκτικό στα χημικά.
- Εγκατάσταση σε liner πισίνες.
- Προστασία UV.

Specifications:

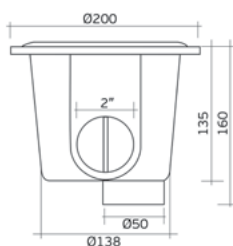
- Body made of highly resistant ABS material. Cover made of stainless steel AISI-316.
- Diameter: 200 mm.
- Vertical exit: 50 mm (blocked).
- Side exit: 2" female thread.
- Chemical resistant.
- Installation on liner pools.
- UV protected.

Μοντέλο Model	Εγκατάσταση Installation	Πλαϊνή σύνδεση Side connection	Κάθετη σύνδεση Vertical connection
LDG-101	Liner πισίνες Liner pools	2"	50 mm

ABS ΦΡΕΑΤΙΟ ΠΥΘΜΕΝΑ (ELDG-SERIES) | ABS ROUND DRAIN GRILLE (ELDG-SERIES)



ELDG-100



Χαρακτηριστικά:

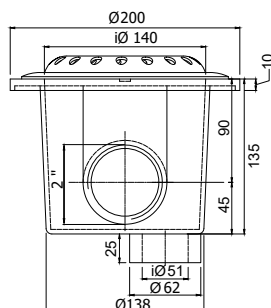
- Λευκό ABS υλικό.
- Διάμετρος: 200 mm.
- Liner οδηγός που κάνει την προσαρμογή του λάστιχου ευκολότερη (ELDG-120).
- Διπλές τρύπες liner για ευκολότερη αντικατάσταση του liner (ELDG-120).
- Αντιστροβιλικό καπάκι για το EDG-120.
- Κάθετη έξοδος: 50 mm (σφραγισμένη).
- Πλαϊνή έξοδος: 2" θηλυκό σπείρωμα.
- Ελεύθερη επιφάνεια: 9000 mm².
- Ανθεκτικό στα χημικά.
- Εγκατάσταση σε liner πισίνες.
- Προστασία UV.

Specifications:

- White ABS material.
- Diameter: 200 mm.
- Liner guide that makes the flange's fixing easier.
- Double liner holes for easier replacement of the liner.
- Anti-vortex design for EDG-120.
- Vertical exit: 50 mm (blocked).
- Side exit: 2" female thread.
- Open area: 9000 mm².
- Chemical resistant.
- Installation on liner pools.
- UV protected.



ELDG-120



Μοντέλο Model	Εγκατάσταση Installation	Αντιστροβιλικό Anti-vortex	Πλαϊνή σύνδεση Side connection	Κάθετη σύνδεση Vertical connection
ELDG-100	Liner πισίνες Liner pools	-	2"	50 mm
ELDG-120	Liner πισίνες Liner pools	✓	2"	50 mm



Τετράγωνη σχάρα πυθμένα κατασκευασμένη από λευκό ABS υλικό. Παράγεται σε διάσταση 9"χ9", 11"χ11", 12"χ12" και είναι διαθέσιμη μόνο για χρήση σε πισίνες σκυροδέματος. Είναι ανθεκτική στα χημικά και έχει προστασία UV.

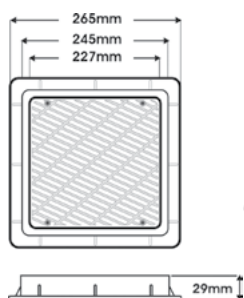
Square frame and grate made of white ABS. It is produced in 9"x9", 11"x11", 12"x12" and is available just for concrete pools. It is chemical resistant and UV-protected.

Χαρακτηριστικά:

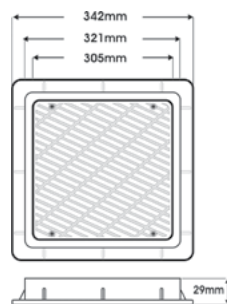
- Λευκό ABS υλικό.
- Τετράγωνο σχήμα.
- Διαστάσεις 9"χ 9", 11"χ11", 12"χ12".
- Ανθεκτική στα χημικά.
- Προστασία UV.

Specifications:

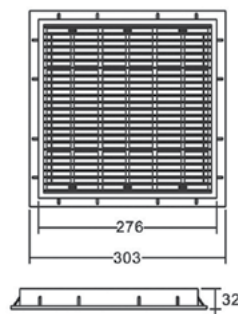
- White ABS material
- Square shaped.
- Dimensions: 9"x 9", 11"x11", 12"x12".
- Chemical resistant.
- UV protected.



DG-902



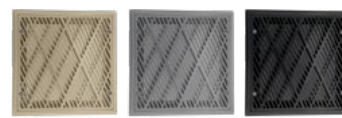
DG-122



EDG-265

Μοντέλο Model	Εγκατάσταση Installation	Διαστάσεις Dimensions
DG-902	Πισίνες σκυροδέματος Concrete pools	9"χ9" (227 mm x 227 mm)
EDG-265	Πισίνες σκυροδέματος Concrete pools	11"χ11" (276 mm x 276 mm)
DG-122	Πισίνες σκυροδέματος Concrete pools	12"χ12" (305 mm x 305 mm)

Διαθέσιμα και σε:
Also available in:
(see page 203)



Sand

Gray

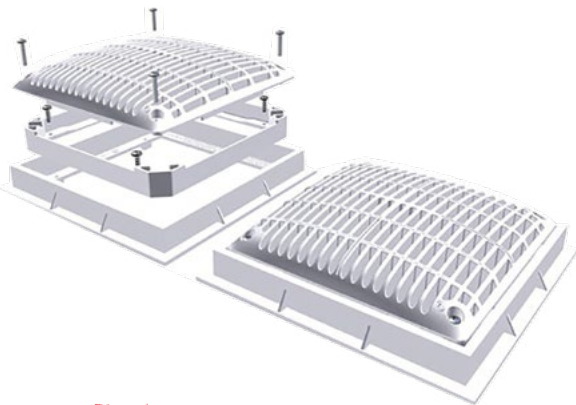
Black



Σχάρα πυθμένα με κορνίζα από ABS
ABS frame and grate

Εγκατάσταση: σε επαγγελματικές πισίνες.
Υλικό: ABS.

Function: for commercial pools.
Material: ABS.



Μοντέλο Model	Εγκατάσταση Installation	Μέγεθος Size
WG1031HFE	Πισίνες σκυροδέματος Concrete pools	9" x 9" (225 x 225 mm)
WG1032HFE	Πισίνες σκυροδέματος Concrete pools	12" x 12" (305 x 305 mm)



Ανοξείδωτες σχάρες πυθμένα DG series
Stainless steel frames and grates, DG series

Σχάρες πυθμένα κατασκευασμένες από καθαρό ανοξείδωτο σσάλη AISI-316 που δε διαβρώνεται ή δεν επηρεάζεται από τα χημικά στοιχεία που βρίσκονται στο νερό.

Frames and grates made of pure stainless steel AISI-316 that does not corrode or gets affected by any chemical substance in the water.



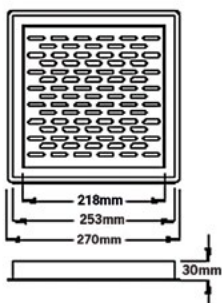
Μοντέλο Model	Εγκατάσταση Installation	Διαστάσεις Dimensions
DG-901	Πισίνες σκυροδέματος Concrete pools	9"x9"
DG-121	Πισίνες σκυροδέματος Concrete pools	12"x12"
DG-161	Πισίνες σκυροδέματος Concrete pools	16"x16"
DG-201	Πισίνες σκυροδέματος Concrete pools	20"x20"

Χαρακτηριστικά:

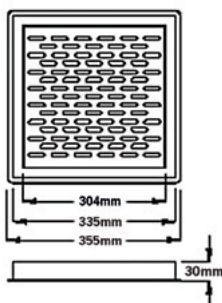
- Υλικό: ανοξείδωτο σσάλη AISI-316.
- Τετράγωνο σχήμα.
- Διαστάσεις: 9"x9"/ 12"x12"/ 16"x16"/20"x20".

Specifications:

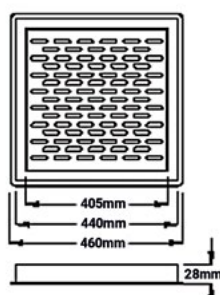
- **Material:** stainless steel AISI-316.
- **Shape:** Square shaped.
- **Dimensions:** 9"x9"/ 12"x12"/ 16"x16"/ 20"x20".



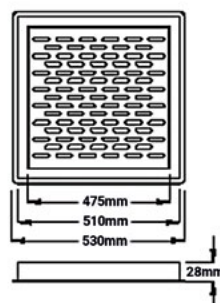
DG-901



DG-121



DG-161



DG-201



Φρεάτιο για επαγγελματικές πισίνες, κατασκευασμένο από πολυεστέρα και ενισχυμένο fiberglass. Τετράγωνη σχάρα μεγέθους 480 x 480 mm, από πλαστικό ή ανοξείδωτο υλικό (AISI 316L), στερεωμένη με ανοξείδωτες βίδες. Προαιρετικά διατίθεται με κάθετη έξοδο νερού. Επίσης προαιρετικά, η σχάρα μπορεί να αντικατασταθεί από αντι-στροβιλικό καπάκι. Μπορεί να χρησιμοποιηθεί για χρήση σε πισίνες σκυροδέματος. Περιλαμβάνει σετ βιδών τοποθέτησης.

Drains suitable for commercial swimming pools. Made with polyester and reinforced fiberglass. Plastic or stainless steel (or AISI 316L) square grating of 480 x 480 mm, fixed with stainless steel screws. Optionally, can be supplied with vertical water outlet. Optionally, the grill can be replaced by an anti-vortex lid, that prevents the pump from having intake whirlpool. It can be used for concrete models. Set of fixing screws included.



Μοντέλο Model	Σύνδεση Connection	Τύπος πισίνας Pool type	Τύπος σχάρας Grating	Μέγεθος σχάρας Size grating (mm)	Παροχή Flow rate (m ³ /h)
SIG 112.B	110	Πισίνες σκυροδέματος Concrete pools	AISI-316L	480 x 480 mm	40
SIG 127.B	125	Πισίνες σκυροδέματος Concrete pools	AISI-316L	480 x 480 mm	52
SIG 142.B	140	Πισίνες σκυροδέματος Concrete pools	AISI-316L	480 x 480 mm	66
SIG 162.B	160	Πισίνες σκυροδέματος Concrete pools	AISI-316L	480 x 480 mm	89
SIG 202.B	200	Πισίνες σκυροδέματος Concrete pools	AISI-316L	480 x 480 mm	94
SIG 113.B	110	Liner πισίνες Liner pools	AISI-316L	480 x 480 mm	40
SIG 128.B	125	Liner πισίνες Liner pools	AISI-316L	480 x 480 mm	52
SIG 143.B	140	Liner πισίνες Liner pools	AISI-316L	480 x 480 mm	66
SIG 163.B	160	Liner πισίνες Liner pools	AISI-316L	480 x 480 mm	89
SIG 203.B	200	Liner πισίνες Liner pools	AISI-316L	480 x 480 mm	94

ΑΝΤΙΣΤΡΟΒΙΛΙΚΟ ΚΑΠΑΚΙ
ANTI-VORTEX LID



Μοντέλο Model	Για σχάρα μεγέθους For grating of
ATG.B	480 x 480 mm
ATP.B	250 x 250 mm





SACQUA SOURCE SA

Εξοπλισμός πισίνας | Swimming pool accessories

Λευκά εξαρτήματα και συστήματα υπερχείλισης White goods and overflow systems



Έγχρωμα στόμια και σχάρες για πισίνες Colour infused pool inlets and gratings



Δώστε χρώμα στην πισίνα σας με τη ανώτατη επιλογή σειράς έγχρωμων προϊόντων της Acqua Source σε στόμια και σχάρες για πισίνες σκυροδέματος ή πισίνες liner. Τα προϊόντα μας διατίθενται σε 3 βασικά χρώματα που εξασφαλίζουν το τέλειο στόμιο ή σχάρα για κάθε πισίνα, καθώς έχουν σχεδιαστεί για να συμπληρώνουν οποιοδήποτε φινιρίσμα στην πισίνα.

Infuse colour in your pool with Acqua Source supreme selection of inlets and gratings for concrete or liner pools. Our products are available in 3 key-colours to ensure the perfect inlet or grating for every pool, as they are designed to complement any pool colour finish.

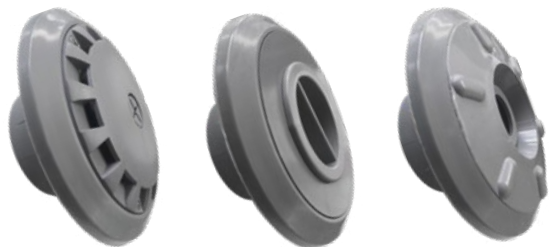
ΜΠΕΖ (S)* | SAND (S)*



Απόχρωση που ταιριάζει με μπέζ, χρώμα της άμμου, terracotta και camel αποχρώσεις πλακιδίων, μωσαϊκού, επιχειλίων και liner.

Shade that matches beige, sand, terracotta & camel colours of tiles, pool mosaic, coping stones & liner membranes.

ΓΚΡΙ (G)* | GRAY (G)*



Ταιριάζει με όλους τους τόνους γκρι, υπόλευκου και γραφίτη σε πλακάκι, μωσαϊκό μεικτών χρωμάτων, επιχείλια και liner.

Matches all tones of gray, off white & graphite colours of tiles, mixed colour mosaics, coping stones & liner membranes.

ΜΑΥΡΟ (BK)* | BLACK (BK)*



Ταιριάζει με όλα τα σκούρα χρώματα, αποχρώσεις άνθρακα και φυσικά σκούρα μάρμαρα και γρανίτες, σε πλακάκια, ψηφιδωτά, πέτρες και liner.

Matches all deep dark colours, coal shades & natural dark marbles & granites in tiles, mosaics, coping stones & liner membranes.

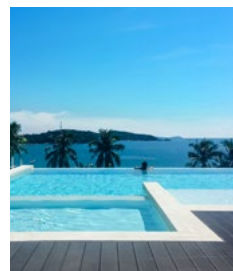
! Για την επιλογή χρώματος κατά την παραγγελία, προσθέστε το σχετικό γράμμα-κωδικό (*) στο τέλος του αντίστοιχου μοντέλου. Π.χ.: ABI-630 (S) = μπέζ χρώμα. Για τιμές, παρακαλούμε επικοινωνήστε μαζί μας.

To choose colour when ordering, add the relative code-letter (*) at the end of the corresponding model. E.g.: ABI-630 (S) = sand colour. Please ask for prices.

Skimmers

Injection skimmers κατασκευασμένα από ABS υλικό υψηλής ανθεκτικότητας. Σχεδιασμένα για πισίνες σκυροδέματος και liner, με κανονική πρόσοψη ή με προέκταση. Παρέχουν αθόρυβη υπερχείλιση και μέγιστη απόδοση. Τα skimmers έχουν παράλληλα νεύρα για επιπλέον αντοχή. Επίσης φέρουν καπάκι ασφαλείας και καλάθι με σύστημα μπλοκαρίσματος μέσα στο σώμα του skimmer. Το χερούλι του καλαθιού εγγυάται την εύκολη απομάκρυνσή του. Τα skimmers διατίθενται με τετράγωνο καπάκι και λάστιχα τα οποία εφαρμόζουν πάνω στη φλάντζα. Το stop του κλαπέ εγγυάται μια αθόρυβη λειτουργία. Αυτοκόλλητα πιλαίσια (οδηγοί) παρέχονται με κάθε skimmer.

Injection moulded skimmers of high ABS strength. Designed for both traditional concrete and liner pools and available in both straight and extended mouth version. They offer a quiet surface skimming in a maximum performance. The skimmers have parallel reinforcing grooves for extra durability. They also bear a safety lock-down lid and an extra large basket which self-blocks into the skimmer body. A basket-handle ensures easy removal off the basket. The skimmers are provided with square cover and rubber seals that clip on the flange. The flap stopper ensures a silent flap operation. Working site protection stickers are delivered with each unit.



Skimmers για πισίνες σκυροδέματος
Skimmers for concrete pools



Χαρακτηριστικά:

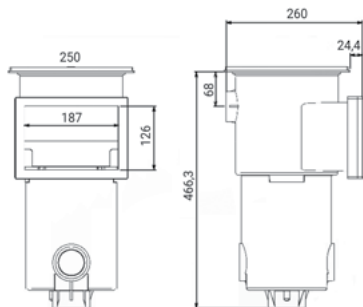
- Υλικό: Άσπρο ABS πλαστικό.
- Προστασία UV.
- Μεγάλο καλάθι με σύστημα μπλοκαρίσματος στο σώμα.
- Καπάκι ασφαλείας.
- Φλάντζα πρόσοψης.
- Stop για κλαπέ.
- 2 έξοδοι Ø 63 mm.
- Κάθετη έξοδος με διπλό σπείρωμα (1½"/2").
- Παροχή: 15 m³/h - 17 m³/h.
- Βαλβίδα ρύθμισης ροής.
- Υπερχείλιση στα 50 mm για καλύτερη παροχή.
- Αυτοκόλλητα πλαίσια (οδηγοί).

Specifications:

- **Material:** White ABS plastic.
- **UV protection.**
- **Extra large basket with self blocking system into the skimmer body.**
- **Safety lid.**
- **Flange face plate.**
- **Flap stopper.**
- **2 side exits in Ø 63 mm (one for the level regulator - one for the skimmer's blocking against the wall).**
- **Vertical exit double thread (1½"/2").**
- **Flow rate: 15 m³/h - 17 m³/h.**
- **Flow regulator valve.**
- **Overflow in 50 mm for a greater flow rate.**
- **Guide-stickers.**

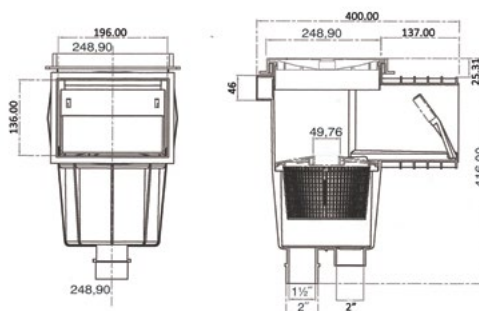
ΚΟΝΤΟΛΑΙΜΟ SKIMMER ΓΙΑ ΠΙΣΙΝΕΣ ΣΚΥΡΟΔΕΜΑΤΟΣ PS-1SH | SHORT NECK SKIMMER FOR CONCRETE POOLS PS-1SH

Μοντέλο Model	Πρόσωση Mouth opening	Λαιμός Neck
PS-1SH	Μικρό Small	Κοντός 24,4mm Short 24,4mm



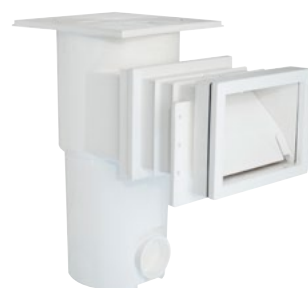
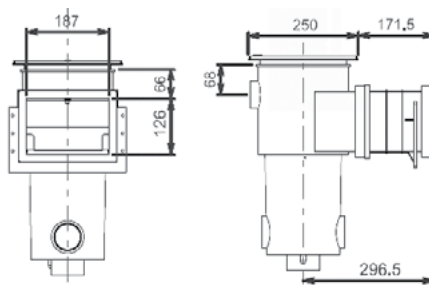
SKIMMER ΓΙΑ ΠΙΣΙΝΕΣ ΣΚΥΡΟΔΕΜΑΤΟΣ EPS-100 | SKIMMER FOR CONCRETE POOLS EPS-100

Μοντέλο Model	Πρόσωση Mouth opening	Λαιμός Neck
EPS-100 ECO LINE	Μικρό Small	Κανονικός 156,38mm Standard 156,38mm



SKIMMER ΓΙΑ ΠΙΣΙΝΕΣ ΣΚΥΡΟΔΕΜΑΤΟΣ PS-100 | SKIMMER FOR CONCRETE POOLS PS-100

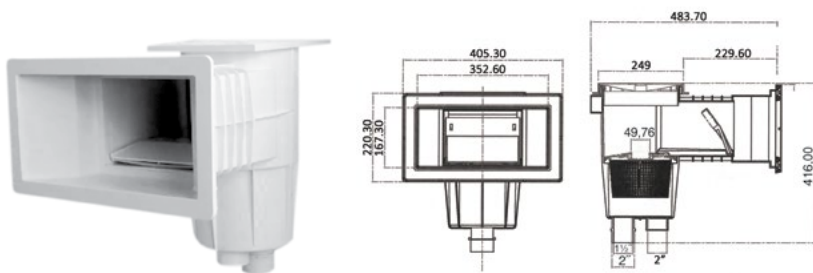
Μοντέλο Model	Πρόσωση Mouth opening	Λαιμός Neck
PS-100	Μικρό Small	Κανονικός 171,5mm Standard 171,5mm





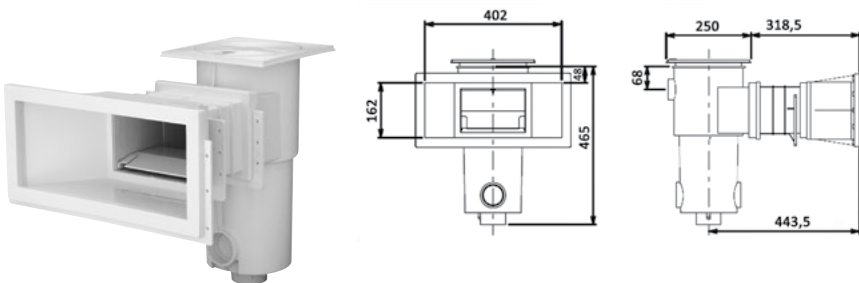
Skimmer με προέκταση για πισίνες σκυροδέματος
Extended skimmers for concrete pools

SKIMMER ΜΕ ΠΡΟΕΚΤΑΣΗ ΓΙΑ ΠΙΣΙΝΕΣ ΣΚΥΡΟΔΕΜΑΤΟΣ EPS-200 | EXTENDED SKIMMER FOR CONCRETE POOLS EPS-200



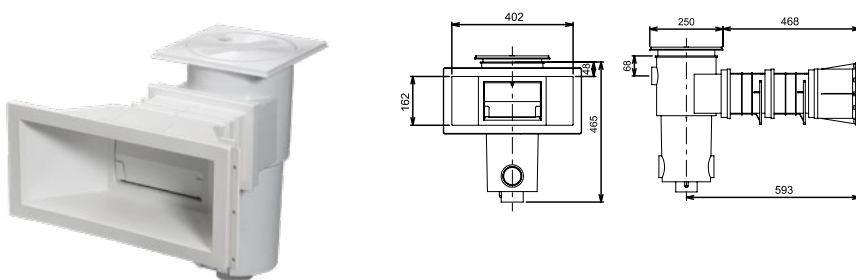
Μοντέλο Model	Πρόσωπη Mouth opening	Λαιμός Neck
EPS-200 ECO LINE	Φαρδύ Wide	Προέκταση 229,6mm Extended 229,6mm

SKIMMER ΜΕ ΠΡΟΕΚΤΑΣΗ ΓΙΑ ΠΙΣΙΝΕΣ ΣΚΥΡΟΔΕΜΑΤΟΣ PS-200 | EXTENDED SKIMMER FOR CONCRETE POOLS PS-200



Μοντέλο Model	Πρόσωπη Mouth opening	Λαιμός Neck
PS-200	Φαρδύ Wide	Προέκταση 318,5mm Extended 318,5mm

SKIMMER ΔΙΠΛΗΣ ΠΡΟΕΚΤΑΣΗΣ ΓΙΑ ΠΙΣΙΝΕΣ ΣΚΥΡΟΔΕΜΑΤΟΣ PS-2LO | DOUBLE EXTENSION SKIMMER FOR CONCRETE POOLS PS-2LO



Μοντέλο Model	Πρόσωπη Mouth opening	Λαιμός Neck
PS-2LO	Φαρδύ Wide	Προέκταση 468,0mm Extended 468,0mm

ΑΝΟΞΕΙΔΩΤΟ ΠΡΟΣΩΠΟ SKIMMER ΓΙΑ ΠΙΣΙΝΕΣ ΣΚΥΡΟΔΕΜΑΤΟΣ | STAINLESS STEEL SKIMMER FACE FOR CONCRETE POOLS



Μοντέλο Model	Περιγραφή Description	Για μοντέλα For models
ESSF-200	Ανοξείδωτο πρόσωπο Stainless steel face	EPS-200
SSSF-200	Ανοξείδωτο πρόσωπο Stainless steel face	<ul style="list-style-type: none"> • PS-200 • PS-2LO



Skimmer για liner πισίνες Skimmer for liner pools



Χαρακτηριστικά:

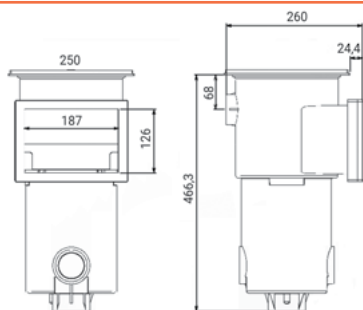
- Υλικό: Άσπρο ABS πλαστικό.
- Προστασία UV.
- Μεγάλο καλάθι με σύστημα μπλοκαρίσματος στο σώμα.
- Καπάκι ασφαλείας.
- Φλάντζα προσώπου.
- Stop για κλίση.
- 2 έξοδοι Ø 63 mm.
- Κάθετη έξοδος με διπλό σπείρωμα (1½"/2").
- Παροχή: 15m³/h - 17m³/h.
- Βαλβίδα ρύθμισης ροής.
- Υπερχείλιση στα 50 mm για καλύτερη παροχή.
- Αυτοκόλλητα πλαίσια (οδηγοί).

Specifications:

- **Material:** White ABS plastic.
- **UV protection.**
- **Extra large basket with self blocking system into the skimmer body.**
- **Safety lid.**
- **Flange face plate.**
- **Flap stopper.**
- **2 side exits in Ø 63 mm (one for the level regulator - one for the skimmer's blocking against the wall).**
- **Vertical exit double thread (1½"/2").**
- **Flow rate: 15m³/h - 17m³/h.**
- **Flow regulator valve.**
- **Overflow in 50 mm for a greater flow rate.**
- **Guide-stickers.**

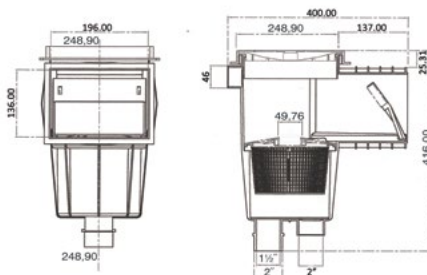
ΚΟΝΤΟΛΑΙΜΟ SKIMMER ΓΙΑ LINER ΠΙΣΙΝΕΣ LPS-1SH | SHORT NECK SKIMMER FOR LINER POOLS LPS-1SH

Μοντέλο Model	Πρόσωση Mouth opening	Λαιμός Neck	Μπρούντζινα παρεμβίσματα Bronze inserts
LPS-1SH	Μικρό Small	Κοντός 24,4mm Short 24,4mm	Δεν παρέχονται Not provided



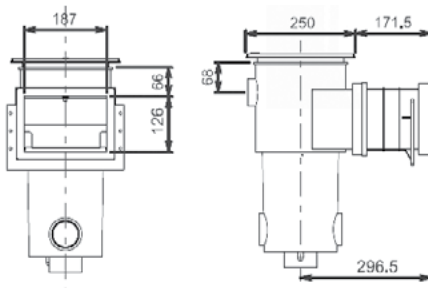
SKIMMER ΓΙΑ LINER ΠΙΣΙΝΕΣ ELPS-120 | SKIMMER FOR LINER POOLS ELPS-120

Μοντέλο Model	Πρόσωση Mouth opening	Λαιμός Neck	Μπρούντζινα παρεμβίσματα Bronze inserts
ELPS-120	Μικρό Small	Κανονικός 137,0mm Standard 137,0mm	Παρέχονται Provided



SKIMMER ΓΙΑ LINER ΠΙΣΙΝΕΣ LPS-100 | SKIMMER FOR LINER POOLS LPS-100

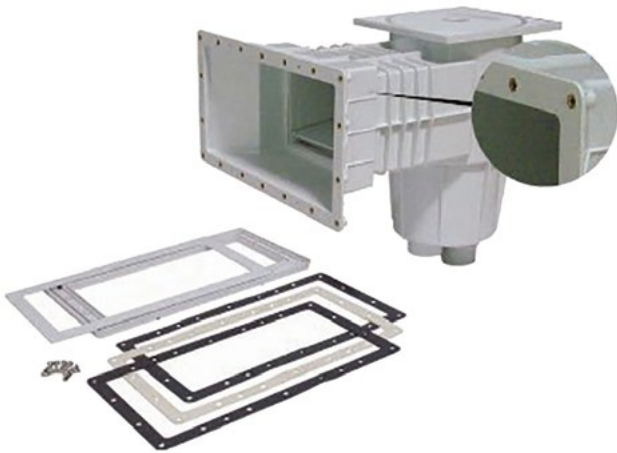
Μοντέλο Model	Πρόσωση Mouth opening	Λαιμός Neck	Μπρούντζινα παρεμβίσματα Bronze inserts
LPS-100	Μικρό Small	Κανονικός 171,5mm Standard 171,5mm	Δεν παρέχονται Not provided



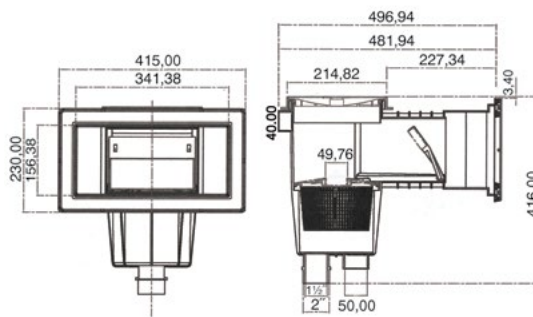


Skimmer με προέκταση για liner πισίνες
Extended skimmer for liner pools

SKIMMER ΜΕ ΠΡΟΕΚΤΑΣΗ ΓΙΑ LINER ΠΙΣΙΝΕΣ ELPS-220 | EXTENDED SKIMMER FOR LINER POOLS ELPS-220



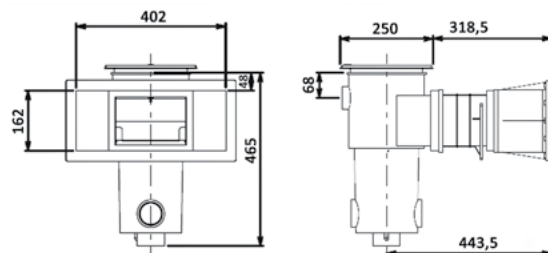
Μοντέλο Model	Πρόσωση Mouth opening	Λαιμός Neck	Μπρούντζινα παρεμβίσματα Bronze inserts
ELPS-220 ECO LINE	Φαρδύ Wide	Προέκταση 227,34mm Extended 227,34mm	Παρέχονται Provided



SKIMMER ΜΕ ΠΡΟΕΚΤΑΣΗ ΓΙΑ LINER ΠΙΣΙΝΕΣ LPS-200 | EXTENDED SKIMMER FOR LINER POOLS LPS-200



Μοντέλο Model	Πρόσωση Mouth opening	Λαιμός Neck	Μπρούντζινα παρεμβίσματα Bronze inserts
LPS-200	Φαρδύ Wide	Προέκταση 318,5mm Extended 318,5mm	Δεν παρέχονται Not provided



ΑΝΟΞΕΙΔΩΤΟ ΠΡΟΣΩΠΟ SKIMMER ΓΙΑ LINER ΠΙΣΙΝΕΣ | STAINLESS STEEL SKIMMER FACE FOR LINER POOLS



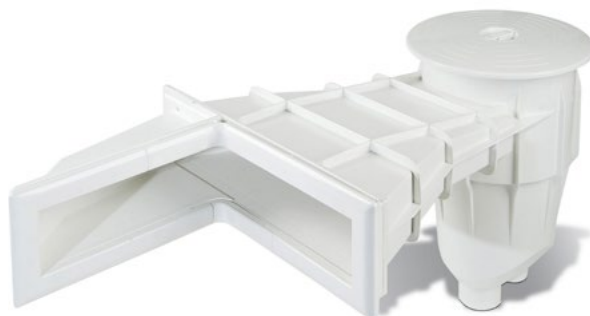
Μοντέλο Model	Περιγραφή Description	Για μοντέλα For models
SSSF-200	Ανοξείδωτο πρόσωπο Stainless steel face	LPS-200



**Skimmer υψηλής στάθμης νερού, γωνιακού σχεδιασμού
High water level skimmer, corner shaped**

Μοναδικός σχεδιασμός με σώμα 100% κατασκευασμένο από μηχανή injection. Είναι γνωστό ότι όλες οι ακαθαρσίες που εμφανίζονται στο νερό έχουν την τάση να επιπλέουν προς τις γωνίες και τις άκρες, και αυτό λόγω του στροβιλισμού στην επιφάνεια και του αέρα που φυσά στην επιφάνεια του νερού. Το γωνιακό Skimmer έχει ένα φυσικό χοανοειδή σχεδιασμό ο οποίος δημιουργεί ένα "θαυμάσιο" εφέ στην επιφάνεια του νερού και κατά αυτό τον τρόπο εγγυάται καλύτερη αιχμαλωσία των αιωρούμενων υλών που εμφανίζονται στην επιφάνεια του νερού. Αυτό προκαλεί αναρρόφηση η οποία τραβάει τις ακαθαρσίες προς το skimmer με φυσικό τρόπο. Αυτό το προϊόν σχεδιάστηκε και κατασκευάστηκε για να αυξήσει τη στάθμη του νερού δημιουργώντας ένα εφέ όμοιο με αυτό της πισίνας με υπερχείλιση, το οποίο δεν επιτυγχάνεται με τα συμβατικά skimmer τα οποία υπάρχουν στην αγορά. Αυτό το καινοτόμο σύστημα εγγυάται μία εμφάνιση πισίνας που θα δείχνει ως συμβατική πισίνα με υπερχείλιση και που επίσης θα παρέχει πιο γρήγορο, οικονομικό και αποτελεσματικό καθαρισμό του νερού της πισίνας. Διατίθεται με σύστημα φλοτέρ και μπορεί να εγκατασταθεί σε κάθε τύπο πισίνας, είτε προκατασκευασμένη είτε σκυροδέματος.

An exclusive and unique design built with state of the art technology, fully injected 100% - one piece body. It is known that all suspended impurities present in water have a tendency to float towards corners and edges, this due to the "vortex" effect of a surface area in water and also due to winds that blow on the water surface itself. Our patented corner Skimmer has a natural funnel design creating a "prime" effect on the water surface thus guaranteeing a much higher capture of suspended matter present on the water surface. This creates a suction effect that drags the impurities towards the skimmer naturally. This product is designed and built to increase the water's level creating a similar effect as an "overflow" pool not obtainable with conventional skimmers presents on the market. This innovative system guarantees not only to look like a conventional overflow pool but also to obtain a more rapid, economical and superior cleanness of the pool water. Supplied with a floater system, it can be installed in any type of pool whether prefabricated or cement type.



Αυτό διαχωρίζει το LCS-100 skimmer από το RCS-100 skimmer. Πάντα κοιτάτε από την μεριά του καλαθιού. Το μακρύτερο τμήμα θα σας υποδείξει εάν είναι αριστερόστροφο ή δεξιόστροφο το skimmer.

This distinguishes LCS-100 skimmer from RCS-100 skimmer. Always look from the basket side and the longer arm will indicate you if it is a left handed or right handed skimmer.

Χαρακτηριστικά:

- Σώμα 100% κατασκευασμένο από ABS.
- Πλήρως αυτόματη παραγωγή injection χωρίς τη χρήση κόλλας σε κανένα σημείο.
- Υψηλή παροχή 14 m³/ώρα.
- Υψηλότερη στάθμη νερού στην πισίνα συγκριτικά με τα παραδοσιακά skimmer.
- Ενσωματωμένο σύστημα φλοτέρ.
- Κατάλληλο για σωλήνες 50 mm και/ή 63 mm.
- Ελάχιστος θόρυβος.
- Μοναδικός σχεδιασμός - Γωνιακή τοποθέτηση.
- Απλό στη συντήρηση.

Specifications:

- 100% ABS body.
- Fully automatically injected, guaranteeing constant re-productivity all in one piece (no glue required for body and filter base).
- High flow rates: 14 m³/hour.
- Venturi effect granting higher water level in respect of traditional skimmers.
- Incorporated floater system.
- Suitable for both 50 mm and/or 63 mm pipes.
- Low noise.
- Unique design - Corner assembly.
- Simple to maintain.

Μοντέλο Model	Περιγραφή Description
RCS-100	Δεξί γωνιακό skimmer για πισίνες σκυροδέματος Right corner skimmer for concrete pools
LCS-100	Αριστερό γωνιακό skimmer για πισίνες σκυροδέματος Left corner skimmer for concrete pools
LRCS-100	Δεξί γωνιακό skimmer για liner πισίνες Right corner skimmer for liner pools
LLCS-100	Αριστερό γωνιακό skimmer για liner πισίνες Left corner skimmer for liner pools



ΠΛΕΟΝΕΚΤΗΜΑΤΑ

Αισθητική εμφάνιση: Η εμφάνιση της πισίνας βελτιώνεται δραματικά δημιουργώντας σχεδόν ένα εφέ υπερχείλισης. Το skimmer φέρνει τη στάθμη του νερού της πισίνας στα 5-6 cm από το τελείωμα της πισίνας.

Ασφάλεια: Δεν χρησιμοποιείται κλαπέ για τη διατήρηση της ροής. Αυτό αποτρέπει τα παιδιά από το να εισάγουν τα χέρια τους στο εσωτερικό του skimmer με την πιθανότητα να το μπλοκάρουν. Το εσωτερικό χωνί του skimmer δεν έχει αιχμηρά άκρα ή κάποιο αποσπώμενο τμήμα διασφαλίζοντας μέγιστη ασφάλεια.

Χωρίς κλαπέ = Λιγότερος θόρυβος: Λόγω της απουσίας κλαπέ, δεν υπάρχει συνεχές χτύπημα και έτσι μειώνεται ο θόρυβος που κάνουν τα συνηθισμένα skimmer.

Σύστημα φλωτέρ: Τα skimmer έχουν ένα αυθεντικό σύστημα πλεύσης μέσα στο καλαθάκι του φίλτρου για να αποφεύγεται η επιστροφή των ακαθαρσιών πίσω στην πισίνα όταν η αντλία δε λειτουργεί. Αυτό επίσης μειώνει την κατανάλωση των χημικών ταμπλετών όταν τοποθετούνται μέσα στο καλαθάκι του φίλτρου, επειδή το σύστημα πλεύσης κλείνει τη διέλευση του νερού πίσω στην πισίνα και γι' αυτό η κατανάλωση των χημικών ταμπλετών είναι μικρότερη σε αυτές τις περιπτώσεις.

Διπλό ΜΕΣΑ-ΕΞΩ μέγεθος: Τα skimmer έχουν τη δυνατότητα να προσαρμόζονται σε δύο τύπους σωλήνα μεγέθους 50 mm (1½") ή 63 mm (2"). Έχετε επίσης την δυνατότητα να προσκολληθείτε ένα ρυθμιστή στάθμης κατευθείαν στο σύστημα.

Γιατί γωνιακό: Όλες οι ακαθαρσίες, αιωρούμενες ύλες και σκουπίδια τείνουν να σταματούν στις γωνίες της πισίνας. Αυτό είναι λογικό καθώς σε αυτό το σημείο της επιφάνειας δεν υπάρχει καμία κίνηση στο νερό. Τοποθετώντας τα skimmer στη γωνία βελτιώνουμε αισθητά τον καθαρισμό του νερού και αυξάνουμε την αποδοτικότητα του φίλτρου και του ίδιου του νερού.

Παραγωγή injection σε ένα κομμάτι: Τα skimmer παράγονται ως ένα ολόκληρο μονοκόμμο τεμάχιο. Γι' αυτό το λόγο δεν απαιτούνται κολλήσεις στα μηροστινά τμήματα και/ή στα καλαθάκια. Η εγκατάσταση είναι γρήγορη και εγγυημένη.

ADVANTAGES

Aesthetic look: The look of the pool dramatically improves creating nearly an overflow effect. Our skimmers bring the level of the water to just 5-6 cm from the border of the pool.

Safety: No front flap is used for the regulation of the flow. This significantly avoids children introducing hands and arms inside the skimmer and having the possibility of blocking them creating panic to children. The inside funnel of the skimmer is totally free from any edge or extractable part insuring max safety.

No front flaps = Less noise: Because of no presence of the front flaps, you eliminate that constant beating of the flaps and therefore decrease in the noise present in standard skimmers.

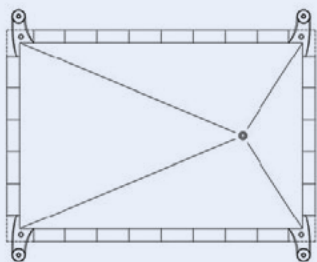
Floater system: Our skimmers use an original floating system inside the filter basket to avoid the dirt from going back into the pool water when the circulation pump is off. This also decreases the consumption of the chemical tablets when placed inside the filter basket, because the floating system closes the passage of water back into the pool water and therefore the consumption of chemical is less in these cases when used. Also it improves the level of chemical inside the water because of the non return of chemical you always insure a correct dosage of the chemical even when tablets are used, avoiding over dosage.

Double IN-OUTLET sizes: Our skimmers have the possibility to mount both type of the tube size 50 mm (1½") or 63 mm (2"). You also have the possibility to attach a flow regulator directly on the system. Pre disposition for installation of automatic low level switch and overflow drainage pipe connection.

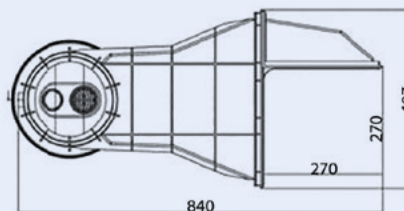
Why corner: All the dirt, suspended matter and waste tend to stop in corners of a pool. This is logical as in this area there is no movement of the water. By placing the skimmers in the corner we noticeably improve the cleaning effect of the water, and increase the efficiency of the filter and cleanness of the water itself.

Injection in one single piece: Our skimmers are supplied in one whole piece. Therefore eliminating the need of gluing front parts, and/or baskets on site. The installation is rapid and guaranteed thanks to the complete and robust one piece.

LCS-100 Αριστερό skimmer
LCS-100 Left skimmer



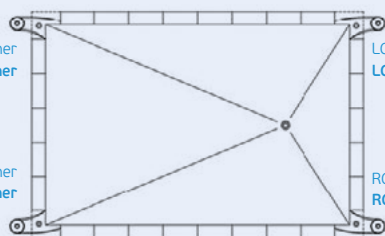
RCS-100 Δεξί skimmer
RCS-100 Right skimmer



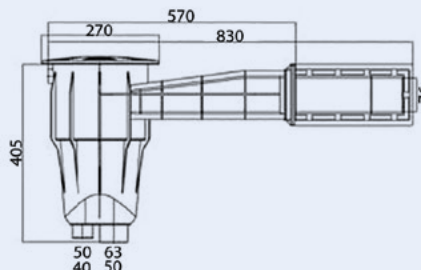
RCS-100 Δεξί skimmer
RCS-100 Right skimmer

LCS-100 Αριστερό skimmer
LCS-100 Left skimmer

RCS-100 Δεξί skimmer
RCS-100 Right skimmer



LCS-100 Αριστερό skimmer
LCS-100 Left skimmer





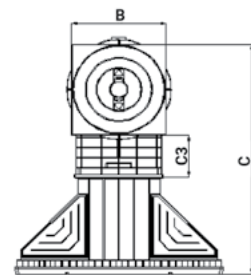
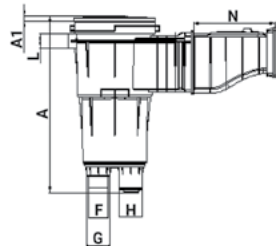
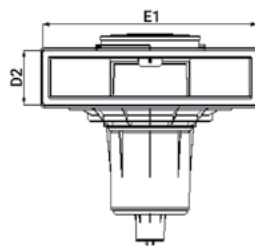
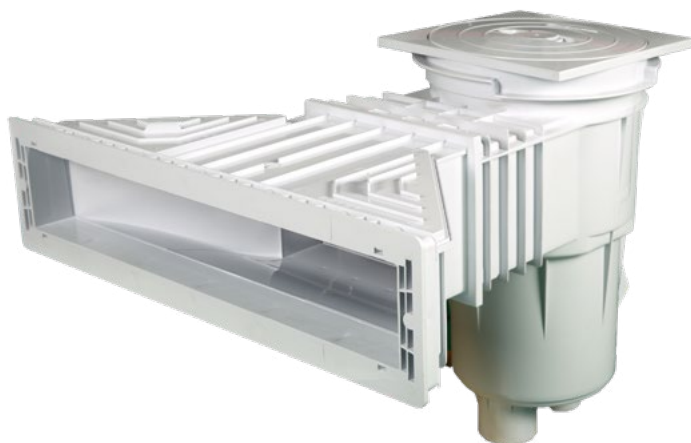
Skimmer υψηλής στάθμης νερού για πισίνες σκυροδέματος
High water level skimmer for concrete pools

Χαρακτηριστικά:

- Κατασκευασμένο από λευκό πλαστικό ABS.
- Προστασία UV.
- Πολύ μεγάλο καλάθι με σύστημα κλειδώματος.
- Κάλυμμα ασφαλείας.
- Δύο κάθετες εξόδους: μία με θηλυκό σπείρωμα 1½" και μία με θηλυκό σπείρωμα 2". Περιλαμβάνεται τύπα σφράγισης με λαστιχάκι.
- Παροχή: 15 m³/h.

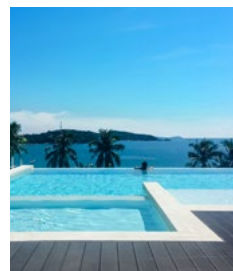
Specifications:

- **Material:** White ABS plastic.
- **UV protection.**
- **Extra-large basket with twist lock system.**
- **Safety lid.**
- **Two vertical exits:** one in 1½" female thread and one in 2" female thread. Seal off plug and ring are supplied.
- **Flow rate:** 15 m³/h.



Μοντέλο Model	A (mm)	A1 (mm)	B (mm)	C (mm)	C3 (mm)	D2 (mm)	E1 (mm)	F (mm)	G (mm)	H (mm)	L (mm)	N (mm)
HLS-200	483,8	14,5	250,3	634	117,4	142,5	539,1	60	45	60	32	249,2

Μοντέλο Model	Πρόσωπο Mouth opening	Λαιμός Neck
HLS-200	Με προέκταση Extended	Standard



Skimmer υψηλής στάθμης νερού για liner πισίνες
High water level skimmer for liner pools

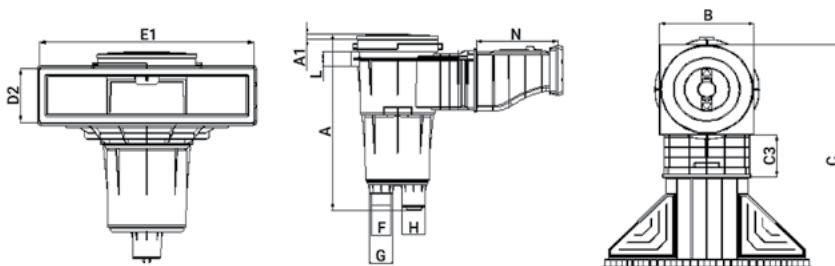


Χαρακτηριστικά:

- Κατασκευασμένο από λευκό πλαστικό ABS.
- Προστασία UV.
- Πολύ μεγάλο καλάθι με σύστημα κλειδώματος.
- Κάλυμμα ασφαλείας.
- Δύο κάθετες εξόδους: μία με θηλυκό σπείρωμα 1½" και μία με θηλυκό σπείρωμα 2". Περιλαμβάνεται τάπα σφράγισης με λαστιχάκι.
- 2 x Λάστιχα.
- Φλάντζα skimmer.
- Βίδες από ανοξείδωτο ατσάλι AISI-316.
- Βίδες για στερέωση της φλάντζας στο εμπρόσθιο μέρος.
- Παροχή: 15 m³/h.

Specifications:

- **Material:** White ABS plastic.
- **UV protection.**
- **Extra-large basket with twist lock system**
- **Safety lid.**
- **Two vertical exits: one in 1½" female thread and one in 2" female thread. Seal off plug and ring are supplied.**
- **2 x Seals.**
- **Skimmer flange.**
- **AISI-316 stainless steel screw kit.**
- **Screws for fastening to flange cover panel.**
- **Flow rate: 15 m³/h.**



Μοντέλο Model	A (mm)	A1 (mm)	B (mm)	C (mm)	C3 (mm)	D2 (mm)	E1 (mm)	F (mm)	G (mm)	H (mm)	L (mm)	N (mm)
LHLS-200	483,8	14,5	250,3	634	117,4	142,5	539,1	60	45	60	32	249,2

Μοντέλο Model	Πρόσωπο Mouth opening	Λαιμός Neck
LHLS-200	Με προέκταση Extended	Standard

**Ρυθμιστής στάθμης, WLS-100**
Water level regulator, WLS-100

Αυτό το προϊόν είναι σχεδιασμένο για να διατηρεί το ακριβές επίπεδο του νερού στην πισίνα. Λειτουργεί με την βοήθεια ενός φλοτέρ το οποίο επιθεωρεί το επίπεδο του νερού με ακρίβεια και αναπληρώνει την χαμένη ποσότητα νερού όταν αυτή "πέφτει", έτσι ώστε η επιφάνεια του νερού να παραμένει στο επιθυμητό επίπεδο.

This product is designed to maintain precise water levels in swimming pools, where proper water levels are required.

It functions with the help of a float that detects the level of water with accuracy and refills the lost amount of water when that drops, so that the water surface remains at the desired level.

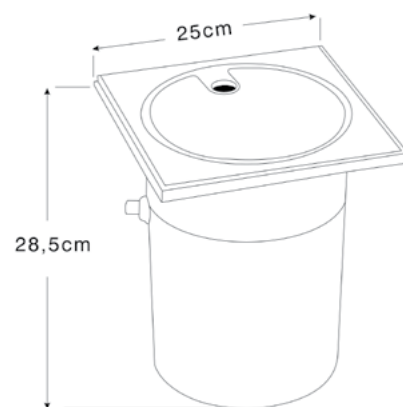
**Χαρακτηριστικά:**

- Υλικό: ABS πλαστικό.
- Σύνδεση νερού: 3/8".
- Σύνδεση πυθμένα: 063 / 050.
- Δυνατότητα ρύθμισης στάθμης νερού.
- Φλοτέρ αποσπώμενο από το εσωτερικό τμήμα του ρυθμιστή.

Specifications:

- **Material:** ABS plastic.
- **Water connection:** 3/8".
- **Bottom connection:** 063 / 050.
- **Adjustable level controller.**
- **Flow regulating float mechanisms dismantled from the internal part of the regulator.**

Μοντέλο Model	Περιγραφή Description
WLS-100	Ρυθμιστής στάθμης νερού Water level sensor





Σχάρα υπερχείλισης, σειρά OG
Overflow grating, OG-series



Η σχάρα υπερχείλισης παρέχει ένα όμορφο τελείωμα στις άκρες της πισίνας και αποτελεί το τέλειο σύστημα υπερχείλισης. Ανεξάρτητα κομμάτια σχάρας με πλάτος 180 mm, 195 mm, 200 mm, 240 mm, 245 mm ή 300 mm κουμπώνουν μεταξύ τους και σχηματίζουν σειρές έτοιμες για χρήση στο κανάλι της πισίνας. Η σχάρα διατίθεται σε εύκαμπτη, με μια σύνδεση στη μέση για πισίνες ελεύθερου σχήματος, καμπυλωτές καθώς και spa. Διατίθεται επίσης με τρεις συνδέσεις για άκαμπτες σειρές, κατάλληλη για ευθείως σχήματος πισίνες.

Overflow grating in modern design providing a nice looking finish for the pool's edge and a perfect overflow system. Individual grates of 180 mm, 200 mm, 240 mm or 300 mm width, clip together and form complete lines ready for use in the swimming pool channel. The grating is available with single connection, providing flexibility and making it ideal for free-shaped, curvy swimming pools and spas. It is also available with three connections for a rigid formed line suitable for straight-shaped swimming pools.

Χαρακτηριστικά:

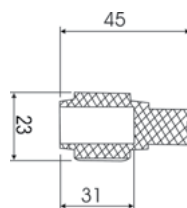
- Υλικό: Πολυπροπυλένιο.
- Προστασία UV.
- Ανθεκτικό στα χημικά.
- Αντιολισθητική επιφάνεια.
- Πλάτος: 180 mm, 195 mm, 200 mm, 240 mm, 245 mm ή 300 mm.
- Ύψος: 23 mm.
- Κενό ανάμεσα στις σχάρες: 11,00 mm.
- Ελεύθερη επιφάνεια: 36%.
- Διαθέσιμα χρώματα: λευκό, γκρι (G)*, κίτρινο (Y)*, μπλε (B)* και γαλάζιο (L)*.

Specifications:

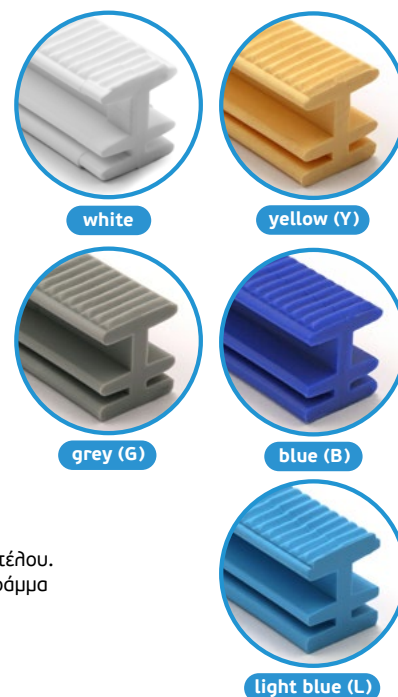
- **Material:** Polypropylene.
- **UV protection.**
- **Chemical resistance.**
- **Anti-slippery surface.**
- **Width:** 180 mm, 195 mm, 200 mm, 240 mm, 245 mm or 300 mm.
- **Height:** 23 mm.
- **Gap between the grates:** 11,00 mm.
- **Open area:** 36%.
- **Available colours:** white, grey (G)*, yellow (Y)*, blue (B)* and light blue (L)*.



Μοντέλο Model	Πλάτος Width	Τρόπος σύνδεσης Connection way
OG-180	180 mm	Μία σύνδεση Single connection
OG-195	195 mm	Μία σύνδεση Single connection
OG-200	200 mm	Μία σύνδεση Single connection
OG-240	240 mm	Μία σύνδεση Single connection
OG-245	245 mm	Μία σύνδεση Single connection
OG-300	300 mm	Μία σύνδεση Single connection
OG-243	240 mm	Τρεις συνδέσεις Thipple connection
OG-246	245 mm	Τρεις συνδέσεις Thipple connection
OG-303	300 mm	Τρεις συνδέσεις Thipple connection



**Χρωματολόγιο
Colours**



! Για την επιλογή χρώματος κατά την παραγγελία προσθέστε το σχετικό γράμμα-κωδικό (*) στο τέλος του μοντέλου. π.χ.: OG-180 (B) = 180 mm/μπλε χρώμα, OG-300 (L) = 300 mm/γαλάζιο χρώμα. (Όταν δεν υποδεικνύετε γράμμα χρώματος παραγγέλνεται το standard: λευκό).

To choose colour when ordering add the relative code-letter (*) at the end of the model. e.g.: OG-180 (B) = 180 mm/blue colour, OG-300 (L) = 300 mm/light blue colour. (When you do not indicate a code-letter, you are ordering standard colour: white).



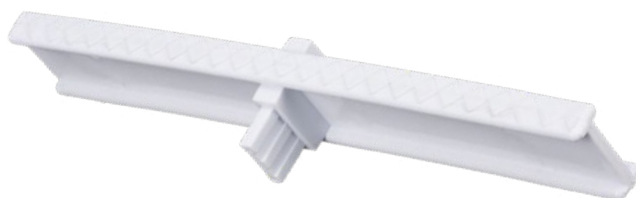
Σχάρα υπερχείλισης, σειρά OGW/OGB
Overflow grating, OGW/OGB-series

Χαρακτηριστικά:

- Υλικό: Πολυπροπυλένιο.
- Προστασία UV.
- Ανθεκτικό στα χημικά.
- Αντιολισθητική επιφάνεια.
- Πλάτος: 245 mm.
- Ύψος: 33 mm.
- Διαθέσιμα χρώματα: λευκό, μπεζ.

Specifications:

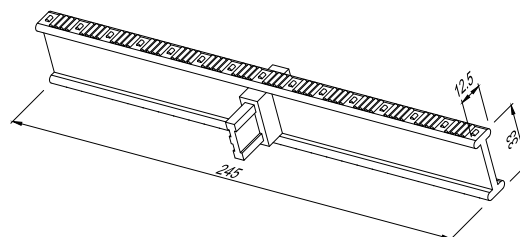
- Material: Polypropylene.
- UV protection.
- Chemical resistance.
- Anti-slippery surface.
- Width: 245 mm.
- Height: 33 mm.
- Available colours: white, beige.



OGW-245H



OGB-245H



Μοντέλο Model	Πλάτος Width	Τρόπος σύνδεσης Connection way	Χρώμα Colour
OGW-245H	245 mm	Μια σύνδεση στη μέση One connection in the middle	Λευκό White
OGB-245H	245 mm	Μια σύνδεση στη μέση One connection in the middle	Μπεζ Beige





Γωνία για σχάρα υπερχείλισης, σειρά AOG
Angle for overflow grating, AOG-series



Γωνίες σχάρας σε 90° και 45° κατασκευασμένες από πολυεστέρα. Υπάρχουν μεγέθη σύμφωνα με το πλάτος της σχάρας υπερχείλισης και φέρουν τον ίδιο σχεδιασμό με τη σχάρα.

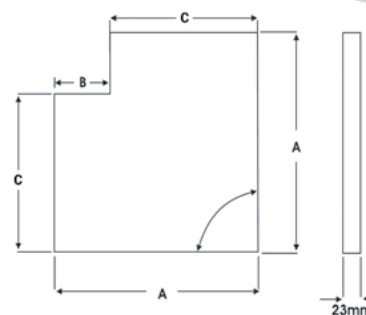
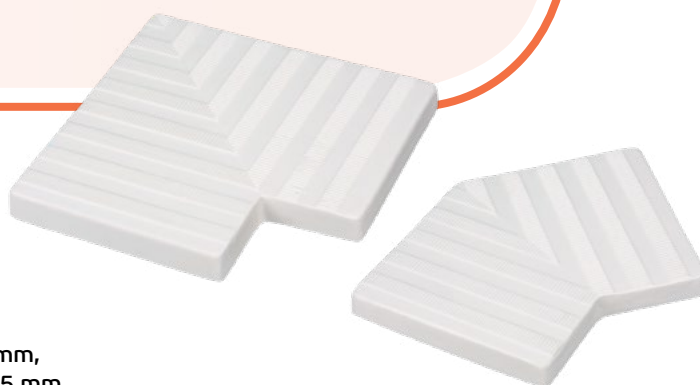
Angle units in 90° or 45° bent, suitable for all the straight-shaped swimming pools. There are sizes compatible with each of the overflow grating widths and bear the exact same design the grating bears, too. They are made of polyester and provide an accurate adjustment to the grate line.

Χαρακτηριστικά:

- Υλικό: Πολυεστέρας.
- Προστασία UV.
- Ανθεκτικό στα χημικά.
- Αντιολισθητική επιφάνεια
- Πλάτος: 180 mm, 195 mm, 200 mm, 240 mm, 245 mm ή 300 mm.
- Ύψος: 23 mm.
- Γωνία 90° ή 45°.
- Διαθέσιμα χρώματα: λευκό, γκρι (G)*, κίτρινο (Y)*, μπλε (B)* και γαλάζιο (L)*.

Specifications:

- **Material: Polyester.**
- **UV protection.**
- **Chemical resistance.**
- **Anti-slippery surface.**
- **Width: 180 mm, 195 mm, 200 mm, 240 mm, 245 mm or 300 mm.**
- **Height: 23 mm.**
- **Bent 90° or 45°.**
- **Available colours: white, grey (G)*, yellow (Y)*, blue (B)* and light blue (L)*.**



Μοντέλο Model	Πλάτος Width	Καμπύλη Bend	A (mm)	B (mm)	C (mm)	Ύψος Height
AOG-180	180 mm	90°	255	70	180	23 mm
AOG-181	180 mm	45°	165	90	180	23 mm
AOG-195	195 mm	90°	263	65	195	23 mm
AOG-196	195 mm	45°	160	75	195	23 mm
AOG-200	200 mm	90°	275	80	200	23 mm
AOG-201	200 mm	45°	160	75	200	23 mm
AOG-240	240 mm	90°	312	80	240	23 mm
AOG-241	240 mm	45°	175	75	240	23 mm
AOG-245	245 mm	90°	310	62	245	23 mm
AOG-246	245 mm	45°	180	80	245	23 mm
AOG-300	300 mm	90°	375	75	300	23 mm
AOG-301	300 mm	45°	185	70	300	23 mm

! Για την επιλογή χρώματος κατά την παραγγελία προσθέστε το σχετικό γράμμα-κωδικό (*) στο τέλος του μοντέλου. π.χ.: AOG-180 (B) = 180 mm/μπλε χρώμα, AOG-300 (L) = 300 mm/γαλάζιο χρώμα. (Όταν δεν υποδεικνύετε γράμμα χρώματος παραγγέλλετε το standard: λευκό).

To choose colour when ordering add the relative code-letter (*) at the end of the model. e.g.: AOG-180 (B) = 180 mm/blue colour, AOG-300 (L) = 300 mm/light blue colour. (When you do not indicate a code-letter, you are ordering standard colour: white).



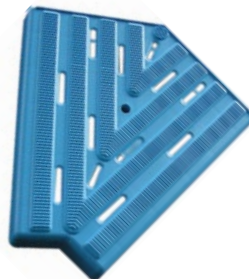
Γωνία για σχάρα υπερχείλισης, σειρά AIG
Injection moulded overflow grating angle, AIG-series

Γωνία injection κατασκευής από πολυπροπυλένιο. Το προϊόν κατασκευάζεται από το ίδιο υλικό που χρησιμοποιείται και για τη σχάρα, έτσι ώστε να αποφεύγονται οι χρωματικές διαφορές ανάμεσα στις γωνίες και στη σχάρα. Διαθέσιμα μεγέθη: 180 mm και 240 mm.

This angle is produced by an injection mould and is made of polypropylene. The product is made of the same material that is used for the production of the grating, so colour differences between the grating and the angle are avoided and the final colour is completely identical and suiting. Available sizes: 180 mm and 240 mm.



AIG-240



AIG-241



AIG-180H

Χαρακτηριστικά:

- Υλικό: Πολυπροπυλένιο.
- Προστασία UV.
- Ανθεκτικό στα χημικά.
- Αντιολισθητική επιφάνεια.
- Πλάτος: 180 mm, 240 mm.
- Ύψος: 23 mm.
- Γωνία 90° ή 45°.
- Διαθέσιμα χρώματα: λευκό, γκρι (G)*, κίτρινο (Y)*, μπλε (B)* και γαλάζιο (L)*.

Specifications:

- **Material: Polypropylene.**
- **UV protection.**
- **Chemical resistance.**
- **Anti-slippery surface.**
- **Width: 180 mm, 240 mm.**
- **Height: 23 mm.**
- **Bent 90° or 45°.**
- **Available colours: white, grey (G)*, yellow (Y)*, blue (B)* and light blue (L)*.**

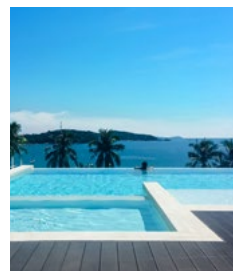


AIG-181H

Μοντέλο Model	Πλάτος Width	Καμύλη Bend	A (mm)	B (mm)
AIG-240	240 mm	90°	312	80
AIG-241	240 mm	45°	175	75
AIG-180H	180 mm	90°	180	50
AIG-181H	180 mm	45°	120	45

! Για την επιλογή χρώματος κατά την παραγγελία προσθέστε το σχετικό γράμμα-κωδικό (*) στο τέλος του μοντέλου. π.χ.: AIG-240 (B) = 240 mm/μπλε χρώμα, AIG-241 (L) = 240 mm/γαλάζιο χρώμα. (Όταν δεν υποδεικνύετε γράμμα χρώματος παραγγέλνετε το standard: λευκό).

To choose colour when ordering add the relative code-letter (*) at the end of the model. e.g.: AIG-240 (B) = 240 mm/blue colour, AIG-241 (L) = 240 mm/light blue colour. (When you do not indicate a code-letter, you are ordering standard colour: white).



Προφίλ στήριξης σχάρας, σειρά GSP Grating support profile, GSP-series



Το προφίλ στήριξης παράγεται από σκληρό πλαστικό για το στήριγμα της σχάρας μέσα στο κανάλι της πισίνας. Είναι ένα ευθύγραμμο τμήμα το οποίο παρέχει ένα καλό και σταθερό στήριγμα στη σχάρα μέσα στο ίδιο το προφίλ και επιπλέον στο τσιμεντένιο κανάλι της πισίνας. Το κάθετο ύψος του μπορεί να τοποθετηθεί όρθιο και από τις δύο πλευρές (21 mm ή 23 mm) σύμφωνα με το ύψος της σχάρας στην περίπτωση που και η σχάρα είναι 21 mm ή 23 mm. Παράγεται σε άσπρο και κίτρινο χρώμα και διατίθεται σε τεμάχια μήκους 2 m.

Profile produced by tough plastic material for the grating's support into the channel. The profile is a straight line which provides a nice and stable support of the grating into the profile itself and further to the concrete channel of the swimming pool. Its vertical height can be placed upright from both sides (21 mm or 23 mm) making it compatible with the grating's height in case this is 21 mm or 23 mm as well. It is produced in white and yellow colour and is supplied in 2 m length pieces.

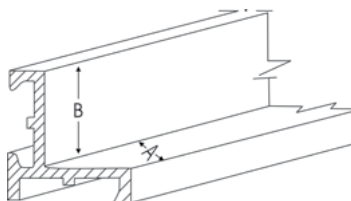
Χαρακτηριστικά:

- Υλικό: ABS.
- Προστασία UV.

Specifications:

- Material: ABS.
- UV protection.

Μοντέλο Model	Πλάτος Width	A (mm)	B (mm)
GSP-200	200 mm	21	23



Στόμιο υπερχείλισης Suction inlet for overflow



Στόμιο υπερχείλισης από λευκό πλαστικό ABS ή από επιχρωμιωμένο μπρούντζινο και ανοξείδωτο υλικό. Διαστάσεις στομίου: 11,50 x 8,00 cm. Σύνδεση: 2" σπείρωμα, 63 mm και 2" κολλητό. Κατάλληλο για πισίνες σκυροδέματος.

Overflow suction inlet of white ABS plastic or of chromed bronze and stainless steel material. Dimensions: 11,50 x 8,00 cm. Connection: 2" female thread, 63 mm or 2" slip connection. Suitable for concrete pools.

Χαρακτηριστικά:

- Λευκό ABS υλικό ή μπρούντζινο επιχρωμιωμένο/ανοξείδωτο.
- Παραλληλόγραμμο σχήμα.
- Διαστάσεις: 11,50 x 8,00 cm.
- Παροχή: 8 m³/h.
- Ανθεκτικό στα χημικά.
- Προστασία UV (στην πλαστική εκδοχή).

Specifications:

- White ABS material or bronze chrome plated/stainless steel.
- Rectangular shape.
- Dimensions: 11,50 x 8,00 cm.
- Flow rate: 8 m³/h.
- Chemical resistant.
- UV protected (in ABS version).

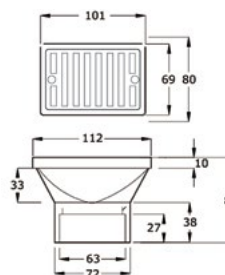


BSI-203

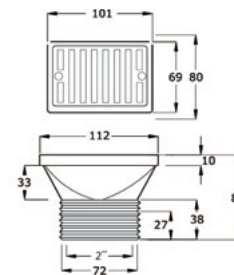


OSI-200

Μοντέλο Model	Σύνδεση Connection	Εγκατάσταση Installation	Υλικό Material
OSI-630	63 mm	Πισίνες σκυροδέματος Concrete pools	ABS
OSI-200	2" θηλυκό σπείρωμα 2" female thread	Πισίνες σκυροδέματος Concrete pools	ABS
OSI-201	2" Αμερικάνικο 2" slip connection	Πισίνες σκυροδέματος Concrete pools	ABS
BSI-203	2" θηλυκό σπείρωμα 2" female thread	Πισίνες σκυροδέματος Concrete pools	Μπρούντζινο επιχρωμιωμένο/ ανοξείδωτο καπάκι Bronze chromed plated/ stainless steel lid



OSI-630



OSI-200

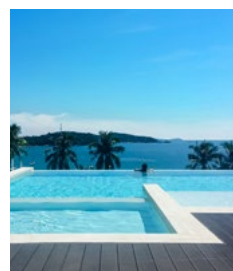
Σκάλες πισίνας Swimming pool Ladders

Σκάλες πισίνας από ανοξείδωτο ατσάλι AISI-304 και AISI-316. Όλες οι σκάλες είναι κατασκευασμένες από σωλήνα διαμέτρου Ø43 mm x 1,2 mm. Τα σκαλοπάτια έχουν επίπεδη, αντιολισθητική επιφάνεια και διατίθενται διπλά σκαλοπάτια για επιπλέον ασφάλεια. Οι σκάλες μας παρέχονται πλήρεις με όλα τα εξαρτήματα σε ένα κουτί για εύκολη εγκατάσταση. Τα σκαλοπάτια και οι επικαλύψεις προστατεύονται με ένα ανθεκτικό φιλμ που μπορεί να αφαιρεθεί κατά τη διάρκεια της εγκατάστασης.

Για πισίνες με χρήση χλωριωτών άλατος προτείνουμε σκάλες από AISI-316 με ηλεκτρολυτική στίλβωση.

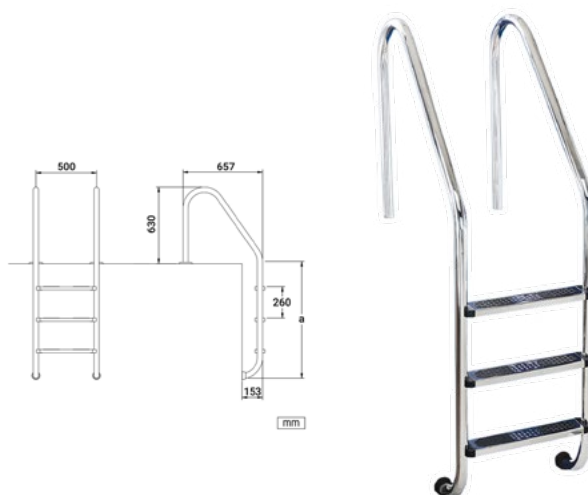
Swimming pool ladders in AISI-304 and AISI-316. All ladders are composed of a Ø43 mm x 1,2 mm - diameter tube. A non-slip, flat designed tread ensures security. A double safety tread is also available for extra security. The ingenious tread fixing way leaves tubing completely smooth and free from screws and other fixings. Our ladders are supplied complete with all components packaged in one box for an easy assembly/installation where tread and escutcheons are protected with a scratch-resistant film that can be removed during installation.

For stainless steel products installed in pools with salt chlorinators we suggest electrolytic polishing (electropolished).



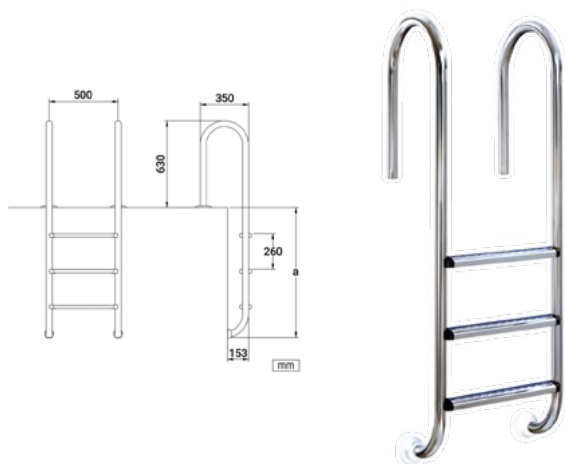
Σκάλα Standard, σειρά PLS
Standard ladder, PLS-series

Μοντέλο Model	Σκαλοπάτια Steps	Ανοξείδωτο Stainless steel	a	ELECTROPOLISHED	
				Μοντέλο Model	
PLS-200	2	AISI-304L	696	-	
PLS-300	3	AISI-304L	946	-	
PLS-400	4	AISI-304L	1196	-	
PLS-500	5	AISI-304L	1446	-	
PLS-201	2	AISI-316L	696	-	
PLS-301	3	AISI-316L	946	PLS-301E	
PLS-401	4	AISI-316L	1196	PLS-401E	
PLS-501	5	AISI-316L	1446	-	



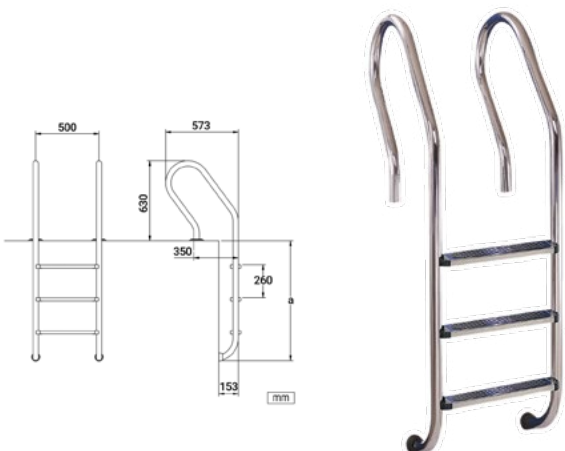
Σκάλα Μυρο, σειρά PLM
Muro ladder, PLM-series

Μοντέλο Model	Σκαλοπάτια Steps	Ανοξείδωτο Stainless steel	a	ELECTROPOLISHED	
				Μοντέλο Model	
PLM-200	2	AISI-304L	696	-	
PLM-300	3	AISI-304L	946	-	
PLM-400	4	AISI-304L	1196	-	
PLM-500	5	AISI-304L	1446	-	
PLM-201	2	AISI-316L	696	-	
PLM-301	3	AISI-316L	946	PLM-301E	
PLM-401	4	AISI-316L	1196	PLM-401E	
PLM-501	5	AISI-316L	1446	-	



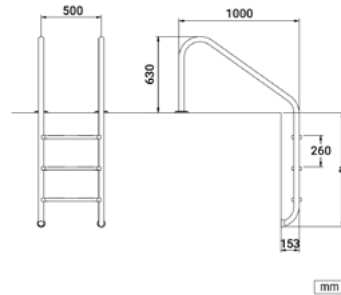
Σκάλα Parallel, σειρά PLP
Parallel ladder, PLP-series

Μοντέλο Model	Σκαλοπάτια Steps	Ανοξείδωτο Stainless steel	a	ELECTROPOLISHED	
				Μοντέλο Model	
PLP-200	2	AISI-304L	696	-	
PLP-300	3	AISI-304L	946	-	
PLP-400	4	AISI-304L	1196	-	
PLP-500	5	AISI-304L	1446	-	
PLP-301	3	AISI-316L	946	PLP-301E	
PLP-401	4	AISI-316L	1196	PLP-401E	
PLP-501	5	AISI-316L	1446	-	



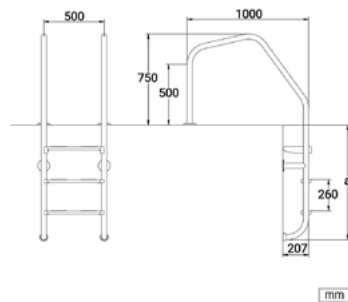


Σκάλα υπερχείλισης, σειρά PLO
Overflow ladder, PLO-series



Μοντέλο Model	Σκαλοπάτια Steps	Ανοξείδωτο Stainless steel	a
PLO-300	3	AISI-304L	946
PLO-400	4	AISI-304L	1196
PLO-201	2	AISI-316L	696
PLO-301	3	AISI-316L	946
PLO-401	4	AISI-316L	1196
PLO-501	5	AISI-316L	1446

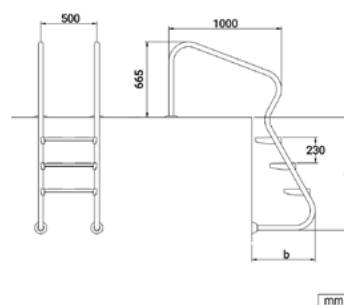
Νέα σκάλα υπερχείλισης Special, με διπλό σκαλί ασφαλείας, σειρά PLO/SP
New version Special overflow ladder, with double safety thread, PLO/SP-series



Μοντέλο Model	Σκαλοπάτια Steps	Ανοξείδωτο Stainless steel	a
PLO/SP-302	3	AISI-316L	946
PLO/SP-402	4	AISI-316L	1196
PLO/SP-502	5	AISI-316L	1446

Σκάλα Easy Access, σειρά PLE
Easy Access ladder, PLE-series

ELECTROPOLISHED



Μοντέλο Model	Σκαλοπάτια Steps	Ανοξείδωτο Stainless steel	a
PLE-301E	3	AISI-316L	1005
PLE-401E	4	AISI-316L	1225

! Η ηλεκτρολυτική στίλβωση (*electropolish*) είναι μια ιδανική λύση για τα ανοξείδωτα προϊόντα που είναι τοποθετημένα σε πισίνες στις οποίες υπάρχει κλωριωτής άλατος, καθώς προσφέρει υψηλότερη αντοχή του μετάλλου στη διάβρωση.

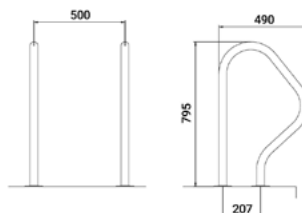
The electrolytic polishing (*electropolish*) is an ideal solution for stainless steel products installed in pools with salt chlorinators. Electropolish provides higher metal corrosion resistance.



Σκάλα δύο τμημάτων, σειρά PLT
Two pieces ladder, PLT-series

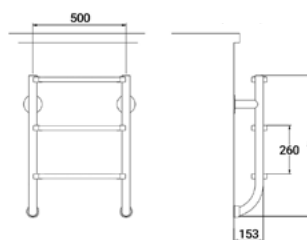
ΑΝΩ ΤΜΗΜΑ ΣΚΑΛΑΣ, ΔΥΟ ΤΕΜΑΧΙΩΝ, ΣΕΙΡΑ PLT
UPPER PART, TWO PIECES LADDER, PLT-SERIES

Ανοξείδωτο Stainless steel	ELECTROPOLISHED
	Μοντέλο Model
AISI-316L	PLT-UP1E



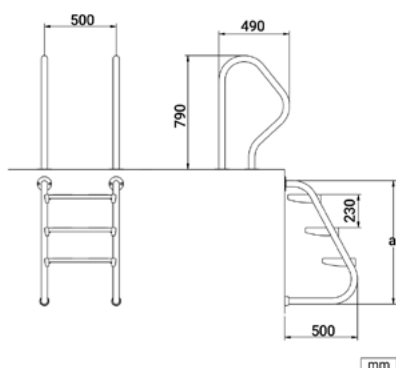
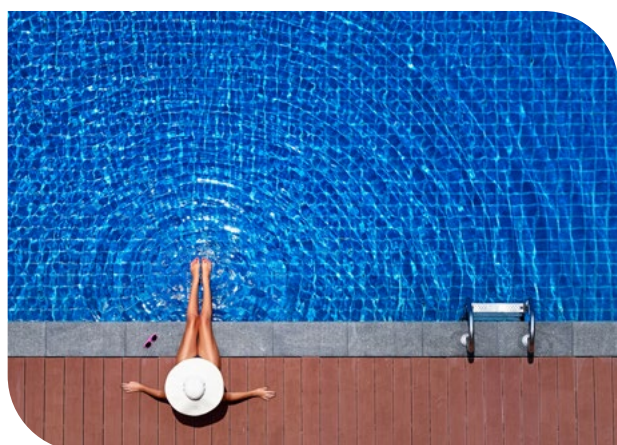
ΚΑΤΩ ΤΜΗΜΑ ΣΚΑΛΑΣ, ΔΥΟ ΤΕΜΑΧΙΩΝ, ΣΕΙΡΑ PLL
LOWER PART, TWO PIECES LADDER, PLL-SERIES

Μοντέλο Model	Σκαλοπάτια Steps	Ανοξείδωτο Stainless steel	a	ELECTROPOLISHED
				Μοντέλο Model
PLL-201	2	AISI-316L	515	PLL-201E
PLL-301	3	AISI-316L	765	PLL-301E
PLL-401	4	AISI-316L	1015	PLL-401E
PLL-501	5	AISI-316L	1265	PLL-501E



Σκάλα EASY ACCESS, δύο τμημάτων, σειρά PLC/E
Two pieces, EASY ACCESS ladder, PLC/E-series

Μοντέλο Model	Σκαλοπάτια Steps	Ανοξείδωτο Stainless steel	a
PLC/E-301	3	AISI-316L	865
PLC/E-401	4	AISI-316L	1085

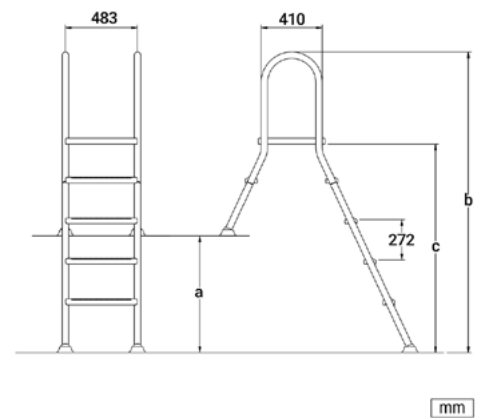




Σκάλα για υπέργειες πισίνες, σειρά PLH
Semi elevated above ground ladder, PLH-series



Μοντέλο Model	Σκαλοπάτια Steps	Ανοξείδωτο Stainless steel	a	b	c
PLH-140	1+4	AISI-304L	1900	1295	690
PLH-150	1+5	AISI-304L	2130	1525	920

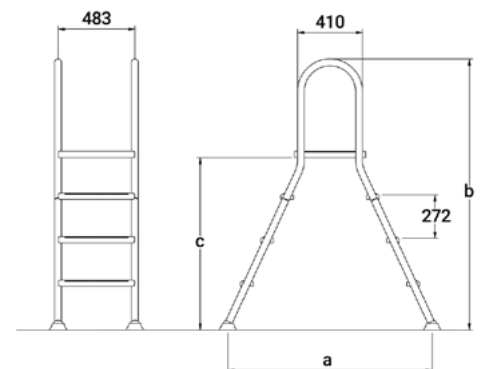


mm

Σκάλα για υπέργειες πισίνες, σειρά PLA
Above ground ladder, PLA-series



Μοντέλο Model	Σκαλοπάτια Steps	Ανοξείδωτο Stainless steel	a	b	c
PLA-300	3+3	AISI-304L	1155	1670	1065
PLA-400	4+4	AISI-304L	1350	1900	1295
PLA-500	5+5	AISI-304L	1545	2130	1525

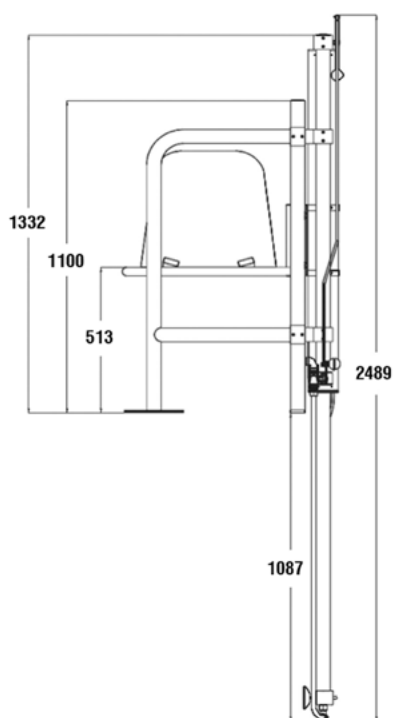
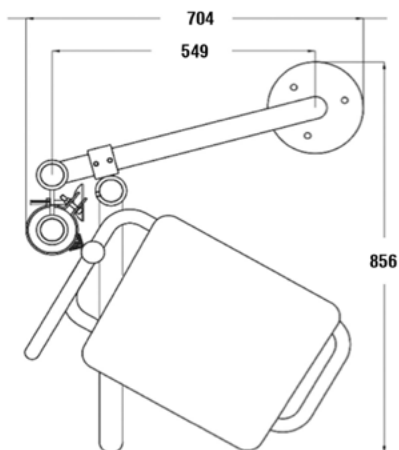


mm



Υδραυλικό Κάθισμα (ανελκυστήρας) για άτομα με ειδικές ανάγκες, σειρά AHR
Hydraulic Lift for disable people, AHR-series

- Πλήρως προσαρμοζόμενο.
- Μέγιστο Βάρος 120 kg.
- Περιστροφή 150°.
- Πίεση νερού: 3 bar.
- Fully adjustable.
- Capacity of elevation 120 kg.
- Radius turn of 150°.
- Water pressure: 3 bar.



Μοντέλο Model	Ανοξείδωτο Stainless steel
AHR-150	AISI-316L

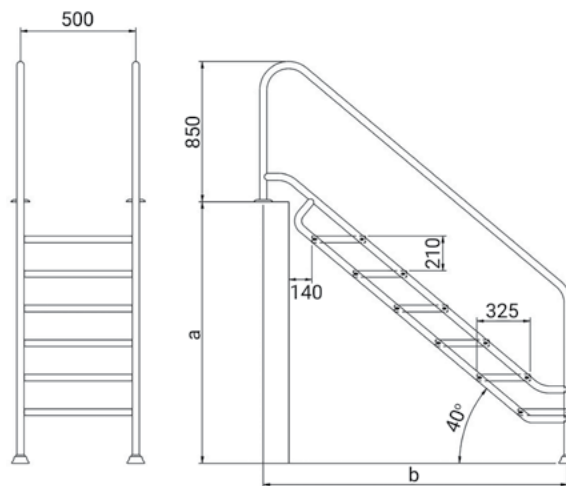


Σκάλα ειδικών διαστάσεων Easy Access Land 500, σειρά EAL
Easy Access Land 500 ladder with special dimensions, EAL-series

- Αντιολισθητική επιφάνεια.
- Ειδική διάσταση σκαλοπατιού 457 x 325 mm.
- Προσαρμογή σε διαφορετικά βάθη.
- Συνίσταται για άτομα με ειδικές ανάγκες/τρίτης ηλικίας.
- Non-slip tread.
- Special step dimensions 457 x 325 mm.
- Different depths adaptation.
- Recommended for disable/elderly people.



Μοντέλο Model	Σκαλοπατία Steps	Ανοξείδωτο Stainless steel	a	b
EAL-501P	5	AISI-316L	1180-1380	1600
EAL-601P	6	AISI-316L	1390-1590	1850
EAL-701P	7	AISI-316L	1600-1800	2100

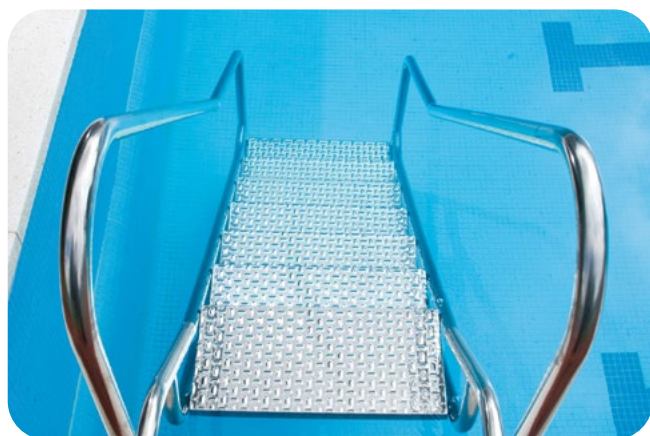
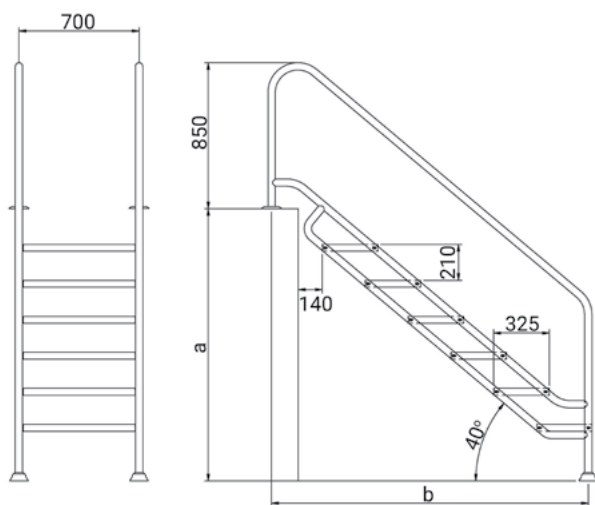




Σκάλα ειδικών διαστάσεων Easy Access Land 700, σειρά EAL
Easy Access Land 700 ladder with special dimensions, EAL-series

- Αντιολισθητική επιφάνεια.
- Ειδική διάσταση σκαλοπατιού 657 x 325 mm.
- Προσαρμογή σε διαφορετικά βάθη.
- Συνίσταται για άτομα με ειδικές ανάγκες/τρίτης ηλικίας.
- Non-slip tread.
- Special step dimensions 657 x 325 mm.
- Different depths adaptation.
- Recommended for disable/elderly people.

Μοντέλο Model	Σκαλοπάτια Steps	Ανοξείδωτο Stainless steel	a	b
EAL-501	5	AISI-316L	1180-1380	1600
EAL-601	6	AISI-316L	1390-1590	1850
EAL-701	7	AISI-316L	1600-1800	2100





Ανταλλακτικά για σκάλες
Spare parts for ladders



Μοντέλο Model	Περιγραφή Description	Ανοξείδωτο Stainless steel
SPS-100	Ανταλλακτικό αντιολισθητικό σκαλοπάτι, 46 cm Spare part ladder non-slip step, 46 cm	AISI-304
SPS-101	Ανταλλακτικό αντιολισθητικό σκαλοπάτι, 46 cm Spare part ladder non-slip step, 46 cm	AISI-316
SPS-11E	Ανταλλακτικό αντιολισθητικό σκαλοπάτι, 46 cm Spare part ladder non-slip step, 46 cm	AISI-316 <i>Electropolished</i>
SPS-21E	Διπλό ανταλλακτικό σκαλοπάτι ασφαλείας Double spare part ladder step	AISI-316 <i>Electropolished</i>
SPS-2EL	Διπλό ανταλλακτικό σκαλοπάτι για σκάλα πισίνας Easy Access ladder Double spare part ladder step for Easy Access ladder	AISI-316 <i>Electropolished</i>
SLP-100	Πλαστική αντιολισθητική επιφάνεια σκαλοπατιού Plastic pad	-
LSS-100	Ανταλλακτική βίδα και ροδέλα σκαλοπατιού Ladder step screw with washer	AISI-304
LSS-101	Ανταλλακτική βίδα και ροδέλα σκαλοπατιού Ladder step screw with washer	AISI-316
LAS-100	Ανταλλακτικό παπουτσάκι σκάλας Ladder anchor socket	-
LAF-11A	Φλάντζα σύνδεσης σκάλας Ladder anchor with flange	AISI-316
LAAF-100	Μηχανισμός με φλάντζα για σπαστή σκάλα Ladder articulated anchor with flange	AISI-304
LAA-100	Μηχανισμός για σπαστή σκάλα Ladder articulated anchor	AISI-304
LRB-100	Ανταλλακτική τάπα σκάλας Ladder rubber bumper	-
LARB-100	Ανταλλακτική ρυθμιζόμενη τάπα Ladder adjustable rubber bumper	-
LES-100	Επικάλυψη σκάλας Ladder escutcheon	AISI-304
LES-101	Επικάλυψη σκάλας Ladder escutcheon	AISI-316
LCA-100	Καπάκι για παπουτσάκι σκάλας Ladder cover for anchor	AISI-304
CSS-100	Καθαριστικό για ανοξείδωτο υλικό, δοχείο 1 Lt Stainless steel cleaner, 1 Lt bottle	-
PRS-000	Προστατευτικό spray για ανοξείδωτο υλικό Protective spray for stainless steel	-
LK-100	Κιτ για liner πισίνας (σκάλες+χειρολαβές) Kit for liner pools (ladders+handrails)	-
RES-011	Ανταλλακτικό πλαστικό σκαλοπάτι Plastic ladder step	-

Χειρολαβές και στηρίγματα για πισίνες και spa **Grab-rails and support fittings for swimming pool and spa**

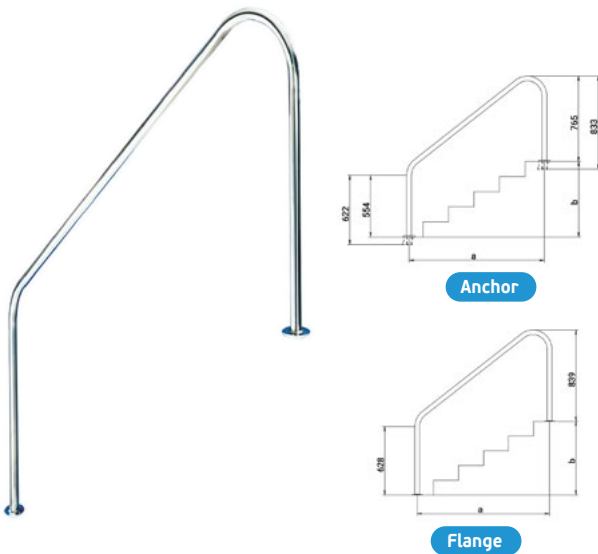


Χειρολαβές με ειδικό σχεδιασμό για σκάλες σκυροδέματος πισίνας. Οι σκάλες συνοδεύονται από τη χειρολαβή ξεκινώντας από το πρώτο ως το τελευταίο σκαλοπάτι της πισίνας. Έτσι, η είσοδος και η έξοδος στην πισίνα, είναι ασφαλέστερες για τους κολυμβητές, ειδικότερα για τα παιδιά και τους ενήλικες. Οι χειρολαβές τοποθετούνται με παπουτσάκια εντοιχισμού ή με φλάντζα.

The Grab-rails are formed speciality to suit different number of concrete stairs in the pool. The stairs accompanied by the rail, coming from the top step to the last of the pool, make the entrance and the exit out of the pool, safer for the swimmers, especially for kids and elderly people. Grab-rails are fixed by anchor socket or by welded flange.



Χειρολαβή σκάλας, σειρά-PG2
Grab-rail, PG2-series



Μοντέλο Model	Εγκατάσταση Installation	Καμπύλες No. of bends	Ανοξείδωτο Stainless steel	A	B	Διάμετρος Pipe diameter
PG2-122	Παπουτσάκι Anchor	2	AISI-316	1219	660	43
PG2-152	Παπουτσάκι Anchor	2	AISI-316	1524	915	43
PG2-183	Παπουτσάκι Anchor	2	AISI-316	1829	1169	43
PG2-12F	Φλάντζα Flange	2	AISI-316	1219	660	43
PG2-15F	Φλάντζα Flange	2	AISI-316	1524	915	43
PG2-18F	Φλάντζα Flange	2	AISI-316	1829	1169	43

Συμπεριλαμβάνεται γείωση.
Earthing cable included.



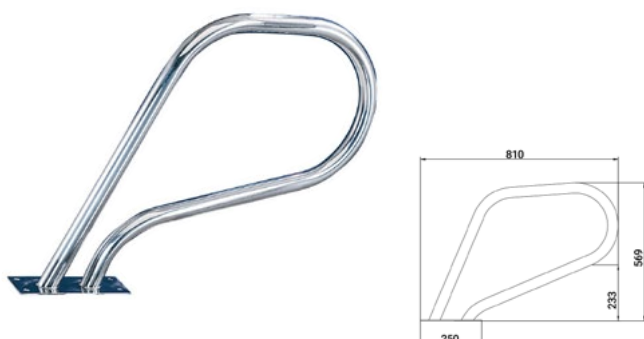
Χειρολαβή σκάλας, PG3-18F
Grab-rail, PG3-18F



Μοντέλο Model	Εγκατάσταση Installation	Καμπύλες No. of bends	Ανοξείδωτο Stainless steel	Διάμετρος Pipe diameter
PG3-18F	Φλάντζα Flange	3	AISI-316	43

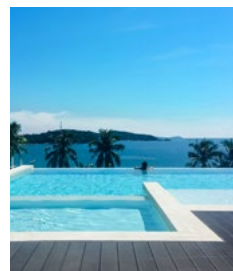
Συμπεριλαμβάνεται γείωση.
Earthing cable included.

Χειρολαβή σκάλας, SGR-079
Grab-rail, SGR-079



Μοντέλο Model	Εγκατάσταση Installation	Καμπύλες No. of bends	Ανοξείδωτο Stainless steel	Διάμετρος Pipe diameter
SGR-079	Φλάντζα Flange	4	AISI-316	43

Συμπεριλαμβάνεται γείωση.
Earthing cable included.

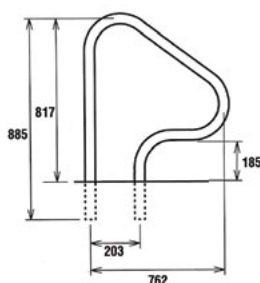


Χειρολαβή σκάλας, SGR-076, SGR-07F
Grab-rail, SGR-076, SGR-07F

Μοντέλο Model	Εγκατάσταση Installation	Ανοξείδωτο Stainless steel	Διάμετρος Pipe diameter
SGR-076	Παπουτσάκι Anchor	AISI-316	43
SGR-07F	Φλάντζα Flange	AISI-316	43



Συμπεριλαμβάνεται γείωση.
Earthing cable included.

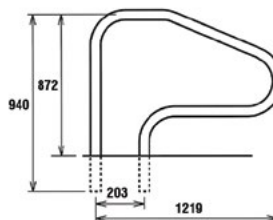


Χειρολαβή σκάλας, SGR-122, SGR-12F
Grab-rail, SGR-122, SGR-12F

Μοντέλο Model	Εγκατάσταση Installation	Ανοξείδωτο Stainless steel	Διάμετρος Pipe diameter
SGR-122	Παπουτσάκι Anchor	AISI-316	43
SGR-12F	Φλάντζα Flange	AISI-316	43



Συμπεριλαμβάνεται γείωση.
Earthing cable included.

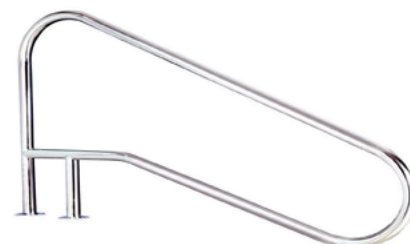
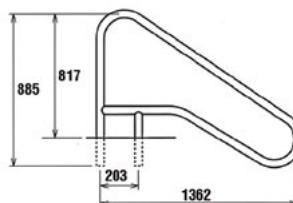


Χειρολαβή σκάλας, SGR-136, SGR-13F
Grab-rail, SGR-136, SGR-13F

Μοντέλο Model	Εγκατάσταση Installation	Ανοξείδωτο Stainless steel	Διάμετρος Pipe diameter
SGR-136	Παπουτσάκι Anchor	AISI-316	43
SGR-13F	Φλάντζα Flange	AISI-316	43



Συμπεριλαμβάνεται γείωση.
Earthing cable included.





Χειρολαβές και στηρίγματα
Grab-rails and support fittings

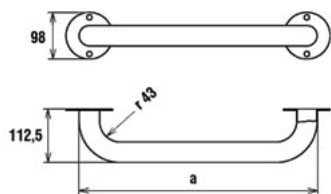
Εξοπλισμός πισίνας | Swimming pool accessories



Χειρολαβή εξάσκησης, σειρά HG6
Exercise handrail, HG6-series

Χειρολαβή για άσκηση στο νερό, με γυαλιστερή επιφάνεια και φλάντζες στερέωσης σε κάθε άκρο. Το υλικό τους είναι από ανοξείδωτο ατσάλι AISI-316. Λάστιχα, ούπα και βίδες συνοδεύουν τις χειρολαβές για την εγκατάσταση στον τοίχο της πισίνας. Το στάνταρ μήκος τους είναι: 0,5/1,0/1,5/2,0/3,0 m. Μπορούν να κατασκευαστούν και σε ειδικά μήκη.

Handrail for exercise in the water, with shiny polished surface and welded flanges at the ends. Their material is of high quality stainless steel AISI-316. Gaskets, upat-connections and screws accompany the handrails for their installation on the walls of the pool. The standard lengths of the handrails are: 0,5/1,0/1,5/2,0/3,0 m. They can be also produced in special lengths.



Μοντέλο Model	Μήκος mm Length mm	Ανοξείδωτο Stainless steel	Διάμετρος Pipe diameter
HG6-0542	500	AISI-316	42,4
HG6-1042	1000	AISI-316	42,4
HG6-1542	1500	AISI-316	42,4
HG6-2042	2000	AISI-316	42,4
HG6-3042	3000	AISI-316	42,4
HG6-0538	500	AISI-316	38,0
HG6-1038	1000	AISI-316	38,0
HG6-1538	1500	AISI-316	38,0
HG6-2038	2000	AISI-316	38,0
HG6-3038	3000	AISI-316	38,0

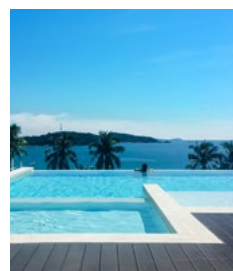
Κουπαστή, σειρά PHM/PHS
Handrail, PHM/PHS-series

Ευθύγραμμη κουπαστή για την περίμετρο της πισίνας. Ο σωλήνας είναι κατασκευασμένος από ανοξείδωτο ατσάλι AISI-304 ή AISI-316 και μπορεί να παραδοθεί σε ματ ή γυαλιστερό τελείωμα. Βγαίνουν σε διάμετρο Ø 32,4 mm, Ø 38,0 mm και Ø 42,0 mm. Στάνταρ μήκος: 3 m. Μπορούν να κατασκευαστούν και σε ειδικά μήκη. Για τη στερέωση τους, χρειάζονται φρούσια στήριξης.

Straight handrail for the perimeter of the swimming pool. The tube is made of stainless steel AISI-304 or AISI-316 and can be supplied in mat or skinny polished surface. They come in Ø 32,4 mm, Ø 38,0 mm and Ø 42,0 mm. Standard length: 3 m. They can be also produced in special lengths. To be used with support fittings.



Μοντέλο Model	Διάμετρος Pipe diameter	Ανοξείδωτο Stainless steel	Τελείωμα Polish
PHM-320	32,4	AISI-304	Ματ-Mat
PHM-380	38,0	AISI-304	Ματ-Mat
PHM-420	42,0	AISI-304	Ματ-Mat
PHS-320	32,4	AISI-304	Γυαλιστερό-Shinny
PHS-380	38,0	AISI-304	Γυαλιστερό-Shinny
PHS-420	42,0	AISI-304	Γυαλιστερό-Shinny
PHM-321	32,4	AISI-316	Ματ-Mat
PHM-381	38,0	AISI-316	Ματ-Mat
PHM-421	42,0	AISI-316	Ματ-Mat
PHS-321	32,4	AISI-316	Γυαλιστερό-Shinny
PHS-381	38,0	AISI-316	Γυαλιστερό-Shinny
PHS-421	42,0	AISI-316	Γυαλιστερό-Shinny



Εξαρτήματα στήριξης και συνδέσεις για περιμετρική κουραστή
Handrail support and connection fittings



Εξάρτημα στήριξης και σύνδεσης για περιμετρική χειρολαβή. Φρούσια στήριξης κατασκευασμένα από ανοξείδωτο ατσάλι AISI-136 σε ματ ή γυαλιστερό τελείωμα. Είναι διαθέσιμα σε \varnothing 32,4 mm, \varnothing 38,2 mm και \varnothing 42,0 mm ανοιχτά ή κλειστά. Τα φρούσια προμηθεύονται κομплέ με ένα ζευγάρι ανοξείδωτες βίδες και ούπα για την τοποθέτησή τους στην πισίνα.

Support connection fittings for perimeter handrail. Support fittings made of AISI-316 stainless steel material with mat or shiny polished surface, in different pipe sizes such as \varnothing 32,4 mm, \varnothing 38,2 mm and \varnothing 42,0 mm suitable for the equivalent sizes of the handrails. They are produced with open ends to fit and hug the handrail across its length, or they come with one side-end closed to seal the handrail's ends. The supports are supplied complete with one pair of stainless steel screws and plastic upat-connections for their installation on the concrete.

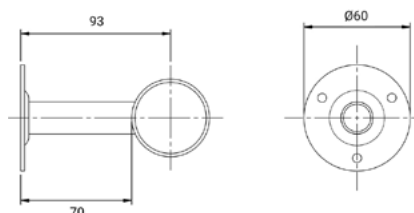
ΑΝΟΙΧΤΑ ΦΡΟΥΣΙΑ-OPEN SUPPORT FITTINGS

Μοντέλο Model	Διάμετρος Pipe diameter	Ανοξείδωτο Stainless steel	Τελείωμα Polish
SFM-320	32,4	AISI-316	Ματ- Mat
SFM-380	38,2	AISI-316	Ματ- Mat
SFM-420	42,0	AISI-316	Ματ- Mat
SFS-320	32,4	AISI-316	Γυαλιστερό- Shinny
SFS-380	38,2	AISI-316	Γυαλιστερό- Shinny
SFS-420	42,0	AISI-316	Γυαλιστερό- Shinny



ΚΛΕΙΣΤΑ ΦΡΟΥΣΙΑ-SEALED SUPPORT FITTINGS

Μοντέλο Model	Διάμετρος Pipe diameter	Ανοξείδωτο Stainless steel	Τελείωμα Polish
SFM-321	32,4	AISI-316	Ματ- Mat
SFM-381	38,2	AISI-316	Ματ- Mat
SFM-421	42,0	AISI-316	Ματ- Mat
SFS-321	32,4	AISI-316	Γυαλιστερό- Shinny
SFS-381	38,2	AISI-316	Γυαλιστερό- Shinny
SFS-421	42,0	AISI-316	Γυαλιστερό- Shinny



ΣΥΝΔΕΣΕΙΣ-CONNECTION FITTINGS FOR PIPE SUPPORT FITTING

Μοντέλο Model	Περιγραφή Description	Ανοξείδωτο Stainless steel	\varnothing	Τελείωμα Polish
PCS-100	Μούφα- Socket	AISI-316	43	Γυαλιστερό- Shinny
PCS-200	Γωνία 90°- 90° Elbow	AISI-316	43	Γυαλιστερό- Shinny
PCS-300	Τάπα- End cap	-	43	Μαύρο- Black (PPA)
LKB-100	Liner kit για φρούσια Liner kit for pipe support fittings	AISI-316	43	Γυαλιστερό- Shinny Μαύρο- Black



PCS-100/200



PCS-300



LKB-100

Ανοξείδωτες ντουζιέρες Stainless Steel showers

Ντουζιέρες από ανοξείδωτο ατσάλι AISI-304L ή AISI-316.
Ειδικά κατασκευασμένες για εξωτερική χρήση. Διαθέσιμες σε διάφορες εκδοχές.

- AS-100** Ντουζιέρα με μία κεφαλή. Αυτόματη διακοπή παροχής νερού
- AS-200** Ντουζιέρα με διπλή κεφαλή και αυτόματη διακοπή παροχής νερού
- MSF-101** Ντουζιέρα με μία κεφαλή και ειδικό βρυσάκι για τα πόδια
- OSF-100** Αυτόματη ντουζιέρα σε οβάλ σχεδιασμό. Περιλαμβάνει ειδικό βρυσάκι για τα πόδια
- MS-300** Ντουζιέρα με τριπλή κεφαλή (AISI-316)
- MS-400** Ντουζιέρα με τετραπλή κεφαλή (AISI-316)
- AS-110** Ντουζιέρα tunnel με έντεκα στόμια και αυτόματη διακοπή παροχής νερού

Stainless steel showers manufactured in AISI-304L or AISI-316.
Specially designed for outdoor use and available in different versions.

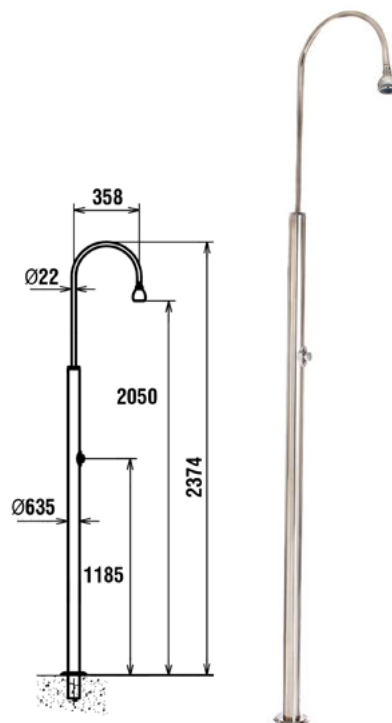
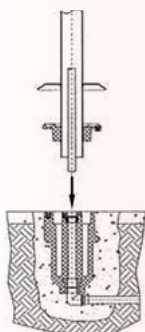
- AS-100** Automatic operated shower with single head
- AS-200** Automatic operated shower with double head
- MSF-101** Manually operated shower with single head and feet washer
- OSF-100** Automatic operated shower with oval design and feet washer
- MS-300** Manually operated shower, triple-head (AISI-316)
- MS-400** Manually operated shower, four-head (AISI-316)
- AS-110** Tunnel shower with eleven inlets and automatic closure (AISI-316)



Αυτόματη ντουζιέρα με μονή κεφαλή, AS-100
Automatic shower with single head, AS-100



SAS-630

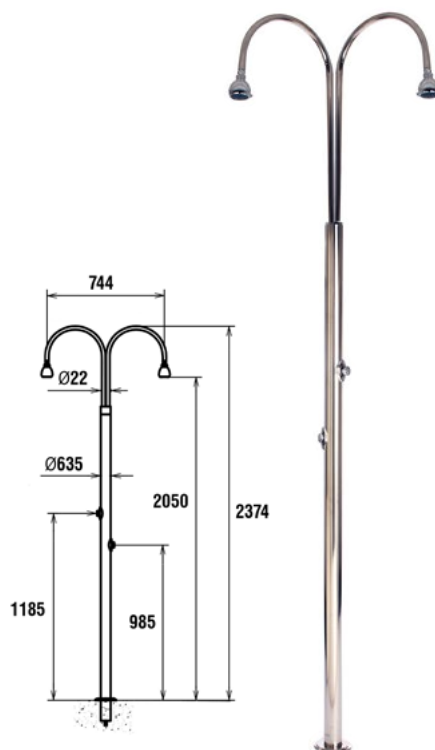
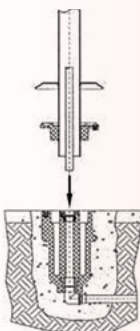


Μοντέλο Model	Περιγραφή Description	Ανοξείδωτο Stainless steel
AS-100	Μονή ντουζιέρα με βαλβίδα αυτόματου κλεισίματος Single head shower with automatic closure valve	AISI-304
SAS-630	Βάση στήριξης ντουζιέρας Ø 63,5 Shower anchor Ø 63,5	-

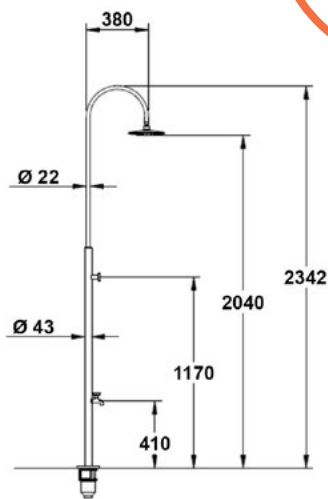
Αυτόματη ντουζιέρα με διπλή κεφαλή, AS-200
Automatic shower with double head, AS-200



SAS-630

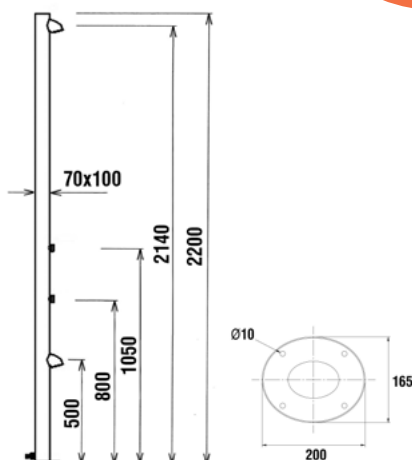


Μοντέλο Model	Περιγραφή Description	Ανοξείδωτο Stainless steel
AS-200	Διπλή ντουζιέρα με βαλβίδα αυτόματου κλεισίματος Double head shower with automatic closure valve	AISI-304
SAS-630	Βάση στήριξης ντουζιέρας Ø 63 Shower anchor Ø 63	-

Μονή κεφαλή και βρυσάκι ποδιών, MSF-101
Single head with footwisher, MSF-101

Μοντέλο Model	Περιγραφή Description	Ανοξείδωτο Stainless steel
MSF-101	Μονή ντουζιέρα με βρυσάκι ποδιών Single head shower with footwisher	AISI-304

Βάση στήριξης ντουζιέρας: περιλαμβάνεται.
Shower anchor: included.

Αυτόματη με μονή κεφαλή και βρυσάκι για τα πόδια
Automatic shower with footwisher, OSF-100

Μοντέλο Model	Περιγραφή Description	Ανοξείδωτο Stainless steel
OSF-100	Μονή ντουζιέρα με βρυσάκι ποδιών και με βαλβίδα αυτόματου κλεισίματος Single head shower with footwisher and with automatic closure valve	AISI-304

Βάση στήριξης ντουζιέρας: δεν είναι απαραίτητη.
Γρήγορη σύνδεση.

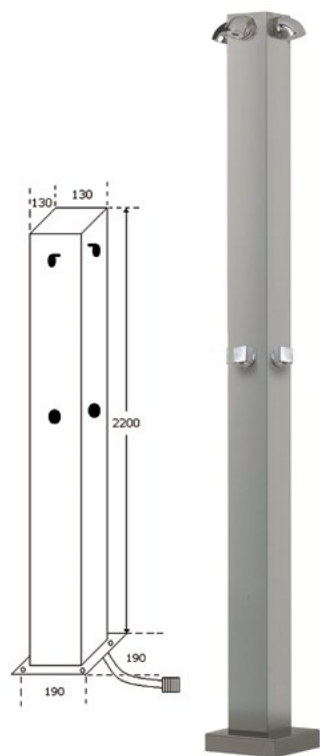
Shower anchor: not needed.
Fast connection.



Τριπλή κεφαλή, MS-300
Triple head, manual MS-300



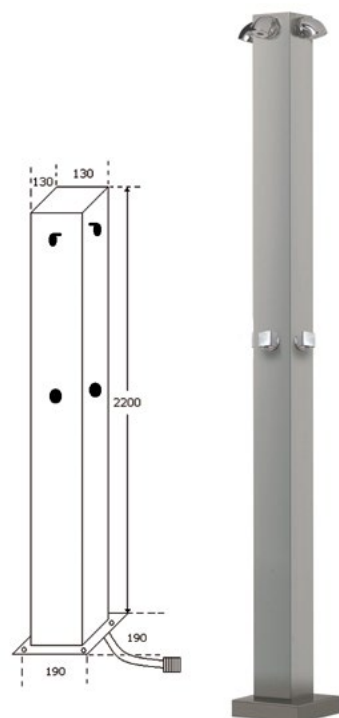
Μοντέλο Model	Περιγραφή Description	Ανοξείδωτο Stainless steel
MS-300	Τριπλή ντουζιέρα Triple head shower	AISI-316



Τετραπλή κεφαλή, MS-400
Four head, manual MS-400



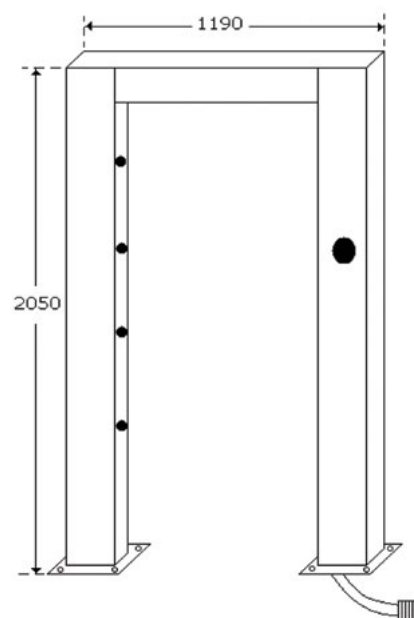
Μοντέλο Model	Περιγραφή Description	Ανοξείδωτο Stainless steel
MS-400	Τετραπλή ντουζιέρα Four head shower	AISI-316





Αυτόματη ντουζιέρα tunnel, AS-110
Automatic tunnel shower, AS-110

Μοντέλο Model	Περιγραφή Description	Ανοξείδωτο Stainless steel
AS-110	Ντουζιέρα tunnel με έντεκα (11) στόμια νερού και με βαλβίδα αυτόματου κλεισίματος Tunnel shower with eleven (11) water inlets and with automatic closure valve	AISI-316





Προϊόντα προστασίας
Safety products

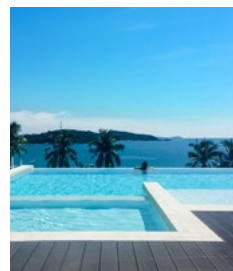




SACQUA
SOURCE SA

Εξοπλισμός πισίνας | Swimming pool accessories

Προϊόντα προστασίας
Safety products



Προστατευτικός φράχτης πισίνας με δίχτυ Protective pool fence with mesh

Προ-συναρμολογημένος προστατευτικός φράχτης με προσαρμοσμένα κοιλωνάκια. Διαθέσιμος σε διάφορους χρωματικούς συνδυασμούς. Ατομικά πάνελ με δίχτυ μήκους από 1 m έως 5 m και 1,22 m ύψος που δεν επιτρέπει στα παιδιά να σκαρφαλώνουν.

Preassembled protection fencing with posts attached to the mesh. Available in different colour combinations. Individual mesh-sections of 1 m up to 5 m long and 1,22 m height that do not allow children to climb over.

Χαρακτηριστικά:

- Δεν υπάρχουν σημεία από τα οποία μπορούν να πιαστούν τα παιδιά και να αναρριχηθούν.
- Το ύφασμα δεν πρόκειται να τραυματίσει ένα παιδί αν πέσει πάνω στον φράχτη.
- Δεν περνάνε παιχνίδια μέσα ή κάτω από τον φράχτη.
- Η διάφανη ύφανση παρέχει άνετη επιθεώρηση του χώρου.
- Προστασία για τα ζώα.

Specifications:

- **No holds for children to climb.**
- **The fabric will not injure a child who falls on the fence.**
- **Toys cannot pass through or under the fence.**
- **The transparent fabric allows easy supervision.**
- **Protection for animals.**



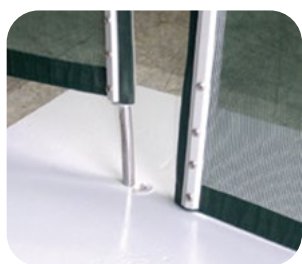


Λεπτομέρειες:

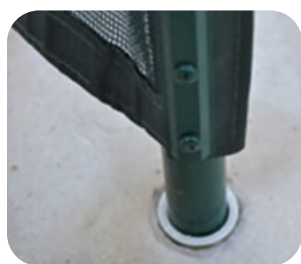
- Όταν παραγγέλντε παρακαλούμε να διευκρινίζετε πάντα το μέγεθος του τρυπήματος που θα γίνει για την τοποθέτηση των κοιλώνων:
 - Ø 16 mm: παραδοσιακό τρύπημα, γρήγορη & εύκολη εγκατάσταση.
 - Ø 30 mm: εξαιρετικό κράτημα για ανεμώδεις περιοχές, κακή ποιότητα τσιμέντου ή εγκατάσταση σε γρασίδι, χώμα και σε όλους τους τύπους εδάφους: πλακοστρώσεις, γη, ξύλο.
- Ο φράχτης παραδίδεται πλήρης. Περιλαμβάνει μανίκια, τάπες και σύρτη ασφαλείας για ολοκληρωμένη εγκατάσταση.
- Ο φράχτης ή μέρος αυτού μπορεί να αφαιρεθεί σε ελάχιστο χρόνο.

Details:

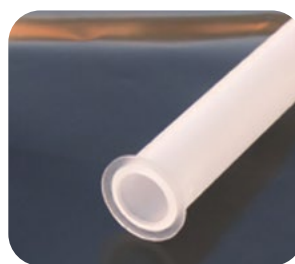
- When you order please always specify the type of drilling:
 - Ø 16 mm: traditional drill, rapid and easy installation.
 - Ø 30 mm: excellent holding for windy areas, bad quality concrete or installation onto grass, soil and on all type of ground: paving, earth, wood.
- The fence comes complete, including sleeves, caps and safety latch for complete installation.
- You can remove the meshes partly or totally in minutes.



Τρύπημα 16 mm
Drilling 16 mm



Τρύπημα 30 mm
Drilling 30 mm



Μανίκι 16 mm για
εγκατάσταση σε τσιμέντο
και τάπα για μανίκι
**16 mm sleeve for
installation onto concrete
and cap for sleeve**



Μανίκι 30 mm για
εγκατάσταση σε τσιμέντο
και τάπα για μανίκι
**30 mm sleeve for
installation onto concrete
and cap for sleeve**

ΠΡΟΣΒΑΣΗ ΣΤΗΝ ΠΙΣΙΝΑ | ACCESS TO THE SWIMMING POOL

A Πρόσβαση (με γαντζάκι)

Στο τελείωμα του κάθε πάνελ υπάρχει προσαρμοσμένο ένα ανοξείδωτο γαντζάκι. Αυτή η στερέωση μεταξύ κάθε πάνελ παρέχει επίσης πρόσβαση στην πισίνα.

Access (with hook)

An inox-proof hook is mounted at the end of each section. This fixing between each panel constitutes also access to the pool.



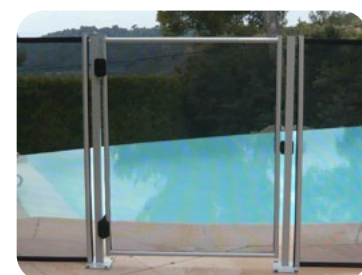
Ανοξείδωτο γαντζάκι
Fence hook

B Πόρτα με αυτόματο κλείσιμο

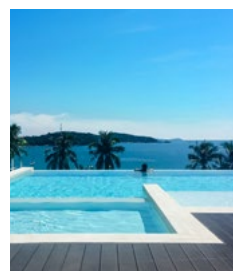
- Υποχρεωτική για πισίνες με συλλογική χρήση: ξενοδοχεία, συνδιοικησίες, φροντιστές παιδιών.
- Άκαμπτος σκελετός με δίχτυ.
- Στερεωμένο σε βάση, κλείνει αυτόματα χάρη στους μεντεσέδες-ελατήρια που διαθέτει.
- Πλάτος: 1,00 m x Ύψος: 1,22 m.
- Παραδίδεται με 2 κλειδιά.

Automatic self closing gate

- Obligatory for pools with collective use: hotels, co-ownership, carers of children.
- Rigid frame with mesh infill.
- Mounted on a base, self closes thanks to its spring hinges.
- Width: 1,00 m x Height: 1,22 m.
- Delivered with 2 keys.



Πόρτα με αυτόματο κλείσιμο.
Άνοιγμα πάντα προς τα έξω & να κλειδώνει πάντα προς την πισίνα.
**Automatic self closing gate.
Opening always towards the
outside & lock towards the pool.**



Κωδικός Code	Περιγραφή Description	Χρώμα Colour
AGS-100	Συναρμολογούμενος προστατευτικός φράχτης πισίνας, ύψους 1,22 x 1,00 m μήκος πλαισίου με δίχτυ Assemblable pool protective fence, height 1,22 x 1,00 m mesh section	Γραφίτης Anthracite grey
AGS-200	Συναρμολογούμενος προστατευτικός φράχτης πισίνας, ύψους 1,22 x 2,00 m μήκος πλαισίου με δίχτυ Assemblable pool protective fence, height 1,22 x 2,00 m mesh section	Γραφίτης Anthracite grey
AGS-300	Συναρμολογούμενος προστατευτικός φράχτης πισίνας, ύψους 1,22 x 3,00 m μήκος πλαισίου με δίχτυ Assemblable pool protective fence, height 1,22 x 3,00 m mesh section	Γραφίτης Anthracite grey
AGS-400	Συναρμολογούμενος προστατευτικός φράχτης πισίνας, ύψους 1,22 x 4,00 m μήκος πλαισίου με δίχτυ Assemblable pool protective fence, height 1,22 x 4,00 m mesh section	Γραφίτης Anthracite grey
ACG-AGS <i>Optional</i>	Πόρτα με αυτόματο κλείσιμο, ύψους 1,22 x 1,00 m πλάτος Automatic self closing gate, height 1,22 x 1,00 m width	Γραφίτης Anthracite grey
CCS-100	Συναρμολογούμενος προστατευτικός φράχτης πισίνας, ύψους 1,22 x 1,00 m μήκος πλαισίου με δίχτυ Assemblable pool protective fence, height 1,22 x 1,00 m mesh section	Καφέ Chocolate
CCS-200	Συναρμολογούμενος προστατευτικός φράχτης πισίνας, ύψους 1,22 x 2,00 m μήκος πλαισίου με δίχτυ Assemblable pool protective fence, height 1,22 x 2,00 m mesh section	Καφέ Chocolate
CCS-300	Συναρμολογούμενος προστατευτικός φράχτης πισίνας, ύψους 1,22 x 3,00 m μήκος πλαισίου με δίχτυ Assemblable pool protective fence, height 1,22 x 3,00 m mesh section	Καφέ Chocolate
CCS-400	Συναρμολογούμενος προστατευτικός φράχτης πισίνας, ύψους 1,22 x 4,00 m μήκος πλαισίου με δίχτυ Assemblable pool protective fence, height 1,22 x 4,00 m mesh section	Καφέ Chocolate
ACG-CCS <i>Optional</i>	Πόρτα με αυτόματο κλείσιμο, ύψους 1,22 x 1,00 m πλάτος Automatic self closing gate, height 1,22 x 1,00 m width	Καφέ Chocolate

ΧΡΩΜΑΤΟΛΟΓΙΟ | AVAILABLE COLOURS



Γραφίτης/Anthracite



Καφέ/Chocolate



Γραφίτης/**Anthracite grey**



Καφέ/**Chocolate**



ΣΥΣΚΕΥΕΣ ΑΝΙΧΝΕΥΣΗΣ ΒΥΘΙΣΕΩΝ IMMERSION DETECTORS

Η κύρια διαφορά μεταξύ των συναγερμών πισίνας και άλλων συσκευών ασφαλείας (φράχτες, καλύμματα, κ.ά.) είναι ότι ο συναγερμός είναι η μόνη συσκευή ασφαλείας που σηματοδοτεί την ύπαρξη ενός κινδύνου και ότι επανοηλίζεται αυτόματα μετά το μπάνιο (8 λεπτά). Σε περίπτωση όποιας βύθισης ή πτώσης στην πισίνα (6 κιλά), το σύστημα συναγερμού που είναι τοποθετημένο στην άκρη της πισίνας ανιχνεύει και αναλύει το υποβρύχιο κύμα και πυροδοτεί την ισχυρή σειρήνα/νες συναγερμού 100 dB.

Όλα τα συστήματα είναι κατάλληλα για πισίνες μέγιστων διαστάσεων 10 x 5 m (σε μια μεγαλύτερη πισίνα π.χ. 12 x 6 m, θα πρέπει να γίνει εγκατάσταση 2 συναγερμών, αλλά αν η πισίνα είναι ακόμα μεγαλύτερη θα πρέπει να επιλεγεί ένας άλλος τρόπος ασφαλείας και επιθεώρησής της).

The main difference between swimming pool alarms and the other safety devices (fences, covers, etc.) is that the alarm is the only safety device that signals the existence of a the danger and that rearms automatically after bathing (8 minutes). In the case of an immersion or fall into the swimming pool (6 kilos), the detection station fixed on the swimming pool edge detects and analyses the underwater wave and sets off its powerful alarm siren(s) 100 db.

All alarm systems are suitable for pools of maximum dimensions 10 x 5 m (in a bigger pool e.g. 12 x 6 m, 2 alarms can be installed, but if the pool is even bigger than that, another security means must be chosen to secure the pool).

PREMIUM

Το Sensor PREMIUM είναι ένας αυτόνομος ανιχνευτής εμπύθισης εφοδιασμένος με 4 μπαταρίες LR20. Τοποθετημένο στην άκρη της πισίνας με μια ισχυρή ενσωματωμένη σειρήνα.

SENSOR PREMIUM is an autonomous immersion detector supplied with 4 batteries LR20. Set on the edge of the pool it has a powerful integrated siren.

Τα οφέλη του SENSOR PREMIUM:

- Σύμφωνα με το Γαλλικό πρότυπο NF P90-307-1:2009 & διάταγμα της 16 Ιουλίου 2009.
- Εύκολη εγκατάσταση και χρήση.
- Οικονομικό.
- Αυτόματη επανεκκίνηση.

Benefits of SENSOR PREMIUM:

- Compliance with French standard NF P90-307-1:2009 & Decree of 16 July 2009.
- Easy installation & use.
- Economical.
- Automatic restarting.



**DOMO**

Το Sensor DOMO είναι μια κινητή συσκευή παροχής πληροφοριών. Έχει σχεδιαστεί για την ευκολία του χρήστη και λειτουργεί ως μια κινητή συσκευή προς τοποθέτηση μέσα στο σπίτι. Είναι εξοπλισμένη με μια σειρήνα συναγερμού και αποτελεί ιδανικό extra εξοπλισμό για τη συσκευή Sensor Premium. Η απόσταση μεταξύ των συστημάτων Premium και Domo δεν θα πρέπει να υπερβαίνει τα 30 m.

Sensor DOMO is a remote device providing data. It is dedicated to the user's comfort, is a self-supplied and movable device placed inside the house. It is equipped with an alarm siren and is the ideal complement to Sensor Premium.

The distance between Premium and Domo should be maximum 30 m.

AQUALARM

Αποτελεσματικό και βασισμένο στην πιο πρόσφατη τεχνολογία μικροεπεξεργαστών, το σύστημα AQUALARM αναλύει συνεχώς τα παραγόμενα κύματα στην πισίνα σας. Όποιος και αν είναι ο εξοπλισμός (ρομπότ, καταρράκτης, φίλτρανση κ.ά.) και οι καιρικές συνθήκες (άνεμος, βροχή κ.ά.), το ενσωματωμένο λογισμικό του χρησιμοποιεί προηγμένες τεχνικές επεξεργασίας σήματος για τον αποτελεσματικό εντοπισμό συνθηκών συναγερμού: έτσι δεν ενεργοποιείται χωρίς λόγο!

Όταν αποφασίσετε να κολυμπήσετε, απλά πληκτρολογήστε τον κωδικό σας στο πληκτρολόγιο του AQUALARM σας. Εάν έχετε ξεχάσει να μεταβείτε στη λειτουργία της κολύμβησης, μπορείτε να απενεργοποιήσετε τη σειρήνα πατώντας οποιοδήποτε πλήκτρο. Μετά το κολύμπι και για περισσότερη ασφάλεια, το AQUALARM ξεκινά πάλι αυτόματα, οπότε δεν υπάρχει κίνδυνος να ξεχαστεί η επανάληψη της ενεργοποίησης!

Αποτελείται από δύο τμήματα:

- τη μονάδα ανίχνευσης και συναγερμού, η οποία εγκαθίσταται στο πλαϊνό τμήμα της πισίνας,
- μια μετακινούμενη μονάδα (προαιρετική συσκευή), η οποία σας δίνει τη δυνατότητα να μετακινήσετε το συναγερμό και τα λανθασμένα σήματα πιο κοντά στο σπίτι. Επικοινωνεί με τη μονάδα μέσω ενός ασφαλούς ραδιο-συνδέσμου.

Efficient & boasting the latest technology based on microprocessors, AQUALARM continuously analyses the generated waves in your pool. Whatever service equipment (robot, waterfall, filtration, etc.) and weather conditions (wind, rain, etc.), its integrated software uses advanced signal processing techniques to effectively detect conditions of alarm: so, no false alarms!

When you decide to swim, just type your code on the keypad of your AQUALARM. If you have forgotten to switch to swimming mode, you can turn off the siren by pressing any key.

After swimming and for more security, AQUALARM starts again automatically, so no risk of forgetting!

**It comprises two elements:**

- the detection and alarm unit, which is installed poolside,
- a remote unit (optional device), which enables you to move the alarm and fault signals closer to the house. It communicates with the unit via a secured radio link.

Προδιαγραφές:

- Εύκολη εγκατάσταση & χρήση.
- Δύο τρόποι λειτουργίας: λειτουργία οθόνης & λειτουργία κολύμβησης.
- Απαιτεί τέσσερις standard αλκαλικές μπαταρίες.

Specifications:

- **Easy installation & use.**
- **Two modes of operation: monitor mode & swimming mode.**
- **Powered by 4 standard alkaline batteries.**



ESPIO

Το σύστημα ESPIO ενσωματώνεται διακριτικά -μέσω των πολλαπλών τρόπων στερέωσής του- στις περισσότερες έτοιμες πισίνες ή πισίνες που βρίσκονται υπό κατασκευή. Ο καινοτόμος σχεδιασμός του, επιτρέπει τη σύνδεση με ένα μεγάλο αριθμό αυτόματων καλυμμάτων.

Σε περίπτωση βύθισης ή πτώσης στην πισίνα το σύστημα ESPIO ανιχνεύει και αναλύει το υποβρύχιο κύμα πυροδοτώντας την ισχυρή σειρήνα συναγερμού του.

Sensor ESPIO integrates seamlessly -through its Multi fixation- with most existing or under construction pools. Its innovative design allows it to comply with a large number of automatic covers.

In case of immersion or fall in the pool, ESPIO Sensor detects and analyses the underwater wave and triggers its powerful alarm siren.



PRECISIO

Εξοπλισμένο με ένα νέο εξαιρετικά ισχυρό μικροεπεξεργαστή, ικανό για χιλιάδες υπολογισμούς ανά δευτερόλεπτο, το σύστημα PRECISIO με την τελευταία λέξη της τεχνολογίας αναλύει συνεχώς τα κύματα που δημιουργούνται στην πισίνα σας. Η προηγμένη επεξεργασία σήματός του, του επιτρέπει να ξεχωρίσει μια πιθανή πτώση που θα προκαλέσει διαταραχή και θα σχετίζεται με κλιματικές συνθήκες ή εξοπλισμό πισίνας (ρομπότ, φιλτράρισμα, κ.ά.).

Fitted with a new ultra powerful microprocessor, capable of thousands of calculations per second, PRECISIO alarm with the latest technology analyses continuously the waves generated in your pool. Advanced signal processing allows it to distinguish a possible fall of disturbances related to climatic conditions or service equipment (robot, filtration, etc.).

- Εύκολη εγκατάσταση και χρήση: πολύ απλή εγκατάσταση, συμβατή με τις περισσότερες πισίνες. Όταν θέλετε να κολυπήσετε, απλά απενεργοποιήστε το συναγερμό με την ηλεκτρολόγηση του PIN σας. Αφού βγείτε από την πισίνα το σύστημα θα επανεκκινηθεί αυτόματα.
- Συμμόρφωση με το πρότυπο NF P 90-307-1 - πληροί τα κριτήρια του κανονισμού για την προστασία των δεξαμενών (Laboratoire National Test).
- Ποιότητα: ISO9001.
- Μοντέρνος σχεδιασμός.
- **Easy installation & use: installation is very simple and fits most of the pools. When you want to swim, simply disable the alarm by entering your PIN. After swimming the system will restart automatically.**
- **Compliance with NF P 90-307-1 standard - meets the criteria of the Law on the protection of pools (Laboratoire National Test).**
- **Quality: ISO9001.**
- **Modern design.**

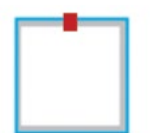
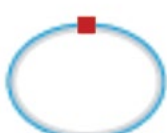




Μοντέλο Model	PREMIUM	AQUALARM	ESPIO	PRECISIO
Σύμφωνα με τον κανονισμό NF P90-307-1: 2009 & διάταγμα της 16 του Ιουλίου 2009 Conforms with regulation NF P90-307-1: 2009 & Decree of July 16, 2009	•	•	•	•
Πληκτρολόγιο Αφής (για τον χειρισμό του κεντρικού πίνακα) Touch keyboard (for managing the central panel)		•		•
2 ισχυρές ενσωματωμένες σειρήνες 115 dB η κάθε μια 2 integrated waterproof sirens 115 dB each		•		
Ισχυρή ενσωματωμένη σειρήνα (100 dB minimum) Integrated siren (100 dB minimum)	•	•	•	•
Αδιάβροχο ηλεκτρονικό μπλοκ Waterproof electronic block		•		
Τεχνολογία εξαιρετικά χαμηλής κατανάλωσης ενέργειας Ultra low power technology		•		
Παρέχονται αλκαλικές μπαταρίες Alkaline batteries provided	•	•	•	•
Ηλεκτρόδιο βύθισης Immersion probe		•		
Ενδείξεις κατάστασης συστήματος (πτώση ενέργειας μπαταρίας, radio link κ.ά.) μέσω σήματος Indication of system status (batteries, radio link, etc.) by signal	•	•	•	•
Ένδειξη αποτυχίας Failure signal		•	•	•
Συμβατότητα με την πλειοψηφία τύπων πισίνας Compatibility with the vast majority of pools	•	•	•	•
Κέντρο αναφοράς Central report		Προαιρετικό Optional		
Αυτόματη επανενεργοποίηση μετά τη χρήση της πισίνας Automatic reactivate after swimming	•	•	•	•
Οθόνη προβολής των ανεπιθεώρητων περιόδων Display of the unsupervised periods	•	•	•	•
Μαγνητικά κλειδιά για ενεργοποίηση και αλλαγή χειρισμού Magnetic keys to activate and change modes	•		•	
Τηλεχειριστήριο για ενεργοποίηση και αλλαγή χειρισμού Remote control for activation & changing modes			•	
Κινητή συσκευή με ενσωματωμένη σειρήνα Remote siren with secure radio link	Προαιρετικό Optional		Προαιρετικό Optional	
Κιτ εξαρτημάτων σύνδεσης Mounting kit	•			
Θήκη με προστατευτικό ηλεκτροπληξίας και UV-προστασία Casing resistant to shock and U.V.	•			
Συμβατότητα με αυτόματα καλύμματα Compatibility with automatic covers			•	
Συμβατότητα με υπάρχουσες πισίνες Compatibility with existing pools			•	
Πολυ-σύνδεσμοι τοποθέτησης Multi Fasteners			•	
Εξαιρετικά ισχυρός μικροεπεξεργαστής Ultra powerful microprocessor				•

How to place the alarm

Examples:





Σωσίβια & θηλιά διάσωσης
Life rings & life hook



LR-200

Κυκλικό πλευστικό μέσο με σκληρό εξωτερικό σώμα, ανθεκτικό στα έλαια και στα χημικά πισίνας και πυρήνας γεμισμένος με αφρό πολυουρεθάνης για πλεύση. Τα σωσίβια είναι πορτοκαλί χρώματος, εξωτερικής διαμέτρου 60 cm και εσωτερικής διαμέτρου 40 cm. Εξοπλισμένα με σχοινί που επιπλέει και 4 περιμετρικούς ανακλαστές SOLAS. Βάρος: 2,5 kgs. Πιστοποιητικό SOLAS 74, L.S.A [96/98/EC-IMO MSC 81(70)].

Buoyancy means with tough outer shell, resistant to oil and pool chemicals. Closed-cell with polyurethane foam core for buoyancy. The life rings are with orange colour, 60 cm in external and 40 cm in internal diameter. Equipped with rope that floats and four SOLAS reflective strips. Weight: 2,5 kgs. SOLAS 74, L.S.A [96/98/EC-IMO MSC 81(70)] certification.

LR-100

Κυκλικό πλευστικό μέσο χωρίς αφρό, κατασκευασμένο από πολυαιθυλένιο.

Buoyancy means without foam, made of polyethylene.

LIH-10A

Η θηλιά διάσωσης είναι μια συσκευή για χρήση σε πισίνες. Προσαρμόζεται σε ένα κοντάρι (δεν περιλαμβάνεται) και χρησιμοποιείται για να βοηθήσει τους κολυμβητές σε κατάσταση έκτακτης ανάγκης.

Life hook is a life saving device for use in pools. The life hook is attached to a pole (not included) and used to help swimmers in an emergency situation.



LR-200



LR-100



LIH-10A

Κωδικός Code	Περιγραφή Description	Εξωτ. διάμετρος External diameter	Εσωτ. διάμετρος Internal diameter
LR-200	Σωσίβιο με πολυουρεθάνη Life ring with polyurethane	60 cm	40 cm
LR-100	Σωσίβιο χωρίς πολυουρεθάνη Life ring without polyurethane	60 cm	40 cm
LIH-10A	Θηλιά διάσωσης (χωρίς κοντάρι) Life hook (without pole)	-	-

Βάση σωσιβίου
Life ring holder

Η βάση του σωσιβίου είναι σχεδιασμένη να κρατάει με ασφάλεια σωσίβια πάχους 3" και 4" και προσαρμόζεται σε διαμέτρους των 20" και 24". Η βάση της στήλης είναι συνδεδεμένη με βίδες πάνω στο τρίγωνο στήριξης και εντοιχίζεται στο δάπεδο με συνδέσεις ούπα για να κρατά το σωσίβιο σε όρθια θέση. Και τα δύο είναι κατασκευασμένα από ανθεκτικό ανοξείδωτο ατσάλι, AISI-304.

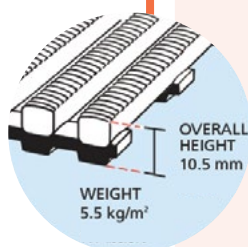
The life ring holder is designed to securely hold 3" and 4" thick life rings and adjusts for 20" and 24" diameters. The column-base is connected with screws on the triangle holder and mounts on the ground with upat-fittings to keep the life ring at an upright position. Both are made of durable stainless steel, AISI-304.



Κωδικός Code	Περιγραφή Description
LRH-T00	Τριγωνική βάση σωσιβίου Life ring holder upper part (triangle)
LRH-C00	Κολώνα στήριξης βάσης σωσιβίου Life ring holder bottom part (column)
LRH-W00	Επιτοίχια βάση στήριξης σωσιβίου Life ring holder, wall mounted



LRH-W00

**Πατάκι για αθλητικούς χώρους "HERONRIB"
Leisure activity matting "HERONRIB"**

Κατασκευασμένο από ανθεκτικά, εύκαμπτα τμήματα PVC με μπάρες στημένες υποδερμικά σε κανάλια, για αυξημένη αποστράγγιση μεγάλων ποσοτήτων νερού. Η ανάγλυφη, αντιολισθητική επιφάνεια του Heronrib, είναι ζεστή και άνετη όταν στέκεται κανείς πάνω της - ακόμα και ξυπόλυτος.

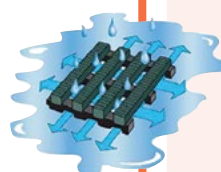
Made from strong, flexible PVC sections with new channeled underbars for increased drainage of large amounts of water. Heronrib embossed, slip-resistant surface is warm and comfortable to stand on - even with bare feet.

Προδιαγραφές:

- Αποτελεσματική αποστράγγιση πολλαπλών κατευθύνσεων.
- Υγιεινό αντι-βακτηριακό πρόσμιγμα.
- Υψηλή αντοχή αντιολίσθησης.
- Ιδανικό για χώρους όπου πατούν ξυπόλυτα άτομα.
- Αποτελεσματικό σε εσωτερικούς & εξωτερικούς χώρους.
- Εύκολο να κοπεί στο επιθυμητό μήκος & σχήμα.
- Προσαρμογή σε ανώμαλες επιφάνειες.
- Ανθεκτικό υλικό μεγάλης διάρκειας.
- Μπορεί να εγκατασταθεί σε λίγα λεπτά χωρίς τη χρήση εργαλείων.
- Standard χρώματα: Ocean μπλε, Oxford μπλε, Charcoal γκρι, πράσινο, λευκό, Mulberry κόκκινο (το κόκκινο δεν περιέχει UV-προστασία).
- Ύψος από το δάπεδο: 10,5 mm.

Specifications:

- **Effective multi-directional drainage.**
- **Sanitized anti-bacterial additives.**
- **Excellent slip-resistance.**
- **Ideal for barefoot applications.**
- **Effective inside & outdoors.**
- **Simple to cut to length & shape.**
- **Contours to uneven floor surfaces.**
- **Hardwearing and long lasting.**
- **Can be installed in minutes without the use of fixing tools.**
- **Standard colours: Ocean blue, Oxford blue, Charcoal grey, green, white, Mulberry red (red is non UV-resistant).**
- **Height from ground: 10,5 mm.**



ΑΝΤΙΟΛΙΣΘΗΤΙΚΗ ΙΔΙΟΤΗΤΑ SLIP RESISTANCE	ΞΥΠΟΛΥΤΑ ΠΟΔΙΑ BARE FEET	ΥΓΙΕΙΝΗ HYGIENIC	ΑΠΟΣΤΡΑΓΓΙΣΗ /ΔΙΑΡΡΟΗ DRAINAGE/ SPILLAGE	ΖΕΣΤΑΣΙΑ & ΑΝΕΣΗ WARMTH & COMFORT



Μοντέλο Model	Διαστάσεις Dimensions
HERONRIB 50	0,50 x 10 m
HERONRIB 100	1,00 x 10 m





Πατάκι για αθλητικούς χώρους "FLOORLINE"
Leisure activity matting "FLOORLINE"

Το πατάκι FLOORLINE δεν χάνει ποτέ την όμορφη εμφάνισή του με το συχνό καθαρισμό, δεν απορροφά νερό ή άλλα υγρά καθώς και μειώνει το σπάσιμο αντικειμένων από πτώση. Επίσης προσφέρει μόνωση από τα κρύα ή νοτισμένα δάπεδα. Προσαρμόζεται γρήγορα και εύκολα, ακόμα και σε χώρους ιδιόμορφου σχηματισμού.

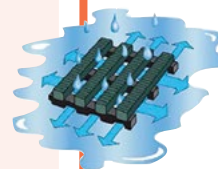
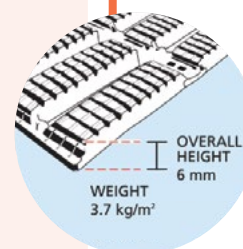
With regular cleaning FLOORLINE will never lose its smart appearance. It does not absorb water or other liquids and it both reduces breakages and offers insulation from cold or damp floors. It is quick and easy to fit, even into awkwardly shaped areas.

Προδιαγραφές:

- Δυνατή, σωληνοειδής, εύκαμπτη δομή πλέγματος με επένδυση.
- Ανάγλυφη αντιολισθητική επιφάνεια.
- Ένα-σώμα, ελαφρύ, με σχηματισμό τέτοιο που του επιτρέπει να τυλίγεται εύκολα για καθαρισμό.
- Υγιεινό και ανθεκτικής κατασκευής.
- Προσφέρει άνεση και ομοιόμορφη προσαρμογή στο δάπεδο.
- Αδιαπέραστο στα περισσότερα υγρά (ακόμα και στο οξύ, τα έλαια και το αλκοόλ).
- Αποτελεσματικό σε εσωτερικούς & εξωτερικούς χώρους.
- Ύψος από το δάπεδο 6 mm.
- Διαθέσιμα χρώματα: κόκκινο (δεν περιέχει UV-προστασία), μπλε, πράσινο, μπεζ, λευκό, μαύρο.

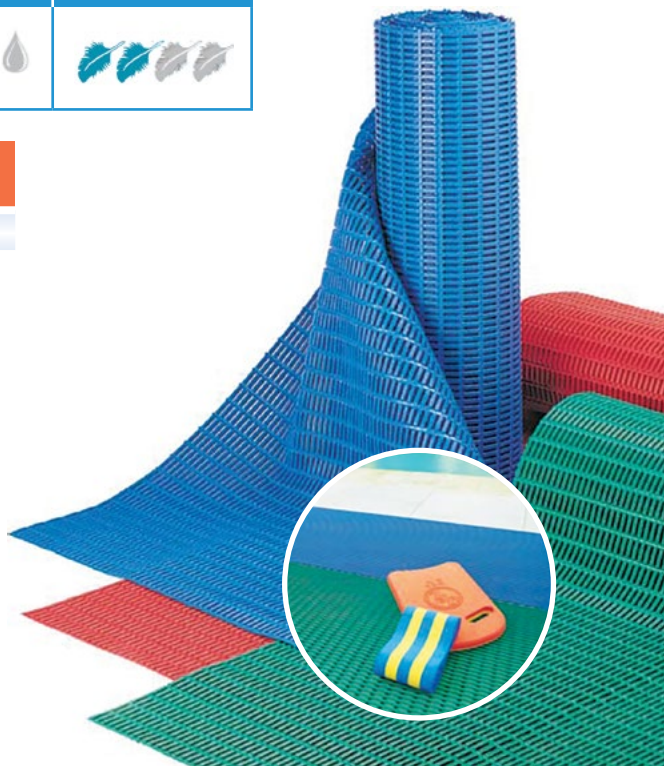
Specifications:

- Robust, tubular and cushioned flexible grid structure.
- Embossed top surface provides slip resistance.
- One piece, lightweight, format makes it easy to roll up for cleaning.
- Hygienic and extremely hardwearing.
- Provides cushioned-comfort and contours itself to the floor.
- Impervious to most liquids, including acid, oil and alcohol.
- Effective inside & outdoors.
- Height from ground 6 mm.
- Available colours: red (non UV-resistant), blue, green, beige, white, black.



ΑΝΤΙΟΛΙΣΘΗΤΙΚΗ ΙΔΙΟΤΗΤΑ SLIP RESISTANCE	ΞΥΠΟΛΥΤΑ ΠΟΔΙΑ BARE FEET	ΥΓΙΕΙΝΗ HYGIENIC	ΑΠΟΣΤΡΑΓΓΙΣΗ /ΔΙΑΡΡΟΗ DRAINAGE/ SPILLAGE	ΖΕΣΤΑΣΙΑ & ΑΝΕΣΗ WARMTH & COMFORT

Μοντέλο Model	Διαστάσεις Dimensions
FLOORLINE 60	0,60 x 10 m
FLOORLINE 91	0,91 x 10 m





Πατάκι για αθλητικούς χώρους "ULTIMA"
Leisure activity matting "ULTIMA"

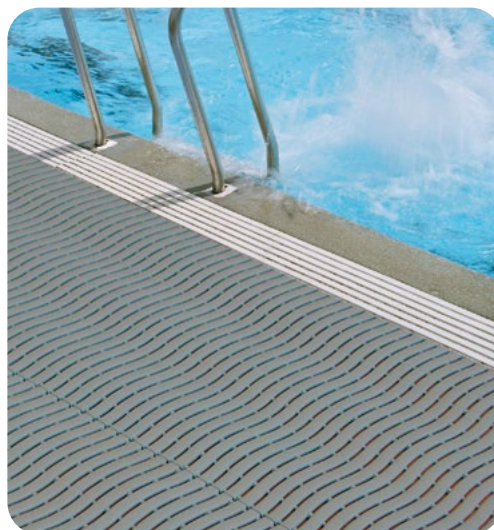
Το πατάκι ULTIMA για υγρές περιοχές είναι ιδανικό για περιβάλλοντες χώρους πισίνας, ντους, spa, σάουνας και αποδυτηρίων. Ο καμπυλωτός σχεδιασμός του επιτρέπει στο νερό να στραγγίζει εύκολα. Το πατάκι είναι αντιολισθητικό, ασφαλές και με στεγνή επιφάνεια. Επίσης, είναι ζεστό, άνετο και ιδανικό για όσους κυκλοφορούν ξυπόλυτοι.

Αυτό το πατάκι αποτελεί τον ιδανικό τρόπο για την κάλυψη μεγάλων περιοχών. Τα πλακίδια του έχουν ενσωματωμένο ένα σύστημα που επιτρέπει εύκολα την κατά μήκος σύνδεση των ρολών. Τα ρολά μπορούν να συναρμολογηθούν το ένα δίπλα στο άλλο με ξεχωριστούς συνδέσμους (3-4 τεμ./μέτρο).

ULTIMA wet area mat is ideal for swimming pool surrounds, showers, spas, saunas and changing rooms. Curved design allows water to easily drain off, providing slip resistant, safe and dry surface. It is also warm and comfortable and ideal with barefoot traffic. This mat is the ideal way of covering large areas.

Tiles have a built in connecting system that allows rolls to be easily interlocked lengthwise. Rolls can be assembled next to each other with separate connectors (3-4 units/meter).

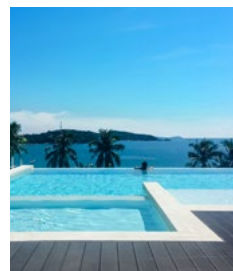
Προδιαγραφές Specification	ULTIMA
Υλικό Material	Αντιμικροβιακό, PE/EVA, ανθεκτικό σε ακτίνες UV, 100% ανακυκλώσιμο Antimicrobial, UV-resistant PE/EVA, 100% recyclable
Φάρδος ρολού Roll width	0,58 m
Μήκος ρολού Roll length	16 m
Πάχος Thickness	9 mm
Βάρος Weight	2,2 kg/m ²
Χρώματα Colours	Μπλε σκούρο, παστέλ μπλε, πράσινο, γραφίτης, ανοιχτό μπεζ, σκούρο μπεζ, μαύρο και ανοιχτό γκρι Dark blue, pastel blue, green, graphite, light beige, dark beige, black and light grey
Αντοχή σε θερμοκρασία Temperature resistance	-35°C - +70°C
Αντιολισθητική ιδιότητα Slip resistance	DIN 51097: A + B + C DIN EN 13451/15288-1: 30°
Εκπομπές Emissions	ISO 16000-9: TVOC luokka A+
Εγγύηση Guarantee	2 χρόνια 2 years



Ενσωματωμένο σύστημα σύνδεσης το οποίο επιτρέπει στα ρολά να αλληλοσυνδέονται εύκολα κατά μήκος.
Built in connecting system that allows rolls to be easily interlocked lengthwise.



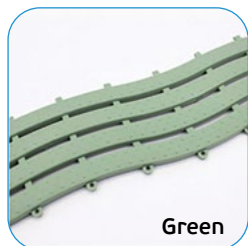
Τα ρολά μπορούν να συναρμολογηθούν το ένα δίπλα στο άλλο με ξεχωριστούς συνδέσμους.
Rolls can be assembled next to each other with separate connectors.



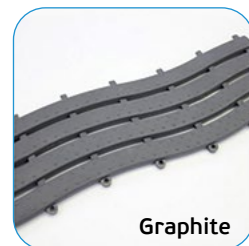
Dark blue



Pastel blue



Green



Graphite



Light beige



Dark beige



Black



Light grey

Μοντέλο Model	Διαστάσεις Dimensions
ULTIMA	0,58 x 16 m
Σύνδεσμος ULTIMA ULTIMA connector	100 τμχ. / σακούλα 100 pcs / bag

Πατάκι για αθλητικούς χώρους "LAGUNE" Leisure activity matting "LAGUNE"

Το πατάκι LAGUNE για υγρές περιοχές είναι ιδανικό για περιβάλλοντες χώρους πισίνας, ντους, spa, σάουνας και αποδυτηρίων. Ο καμπυλωτός σχεδιασμός του επιτρέπει στο νερό να στραγγίζει εύκολα, το πατάκι είναι αντιολισθητικό, ασφαλές και με στεγνή επιφάνεια. Επίσης, είναι ζεστό, άνετο και ιδανικό για όσους κυκλοφορούν ξυπόλυτοι.

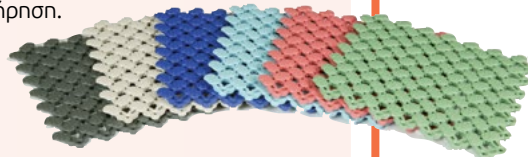
Οι τάπητες μπορούν να επιλεχθούν και να συναρμολογηθούν από μια ποικιλία σχεδίων και σχημάτων. Σας επιτρέπουν να δημιουργήσετε μια οικονομική επιφάνεια οποιουδήποτε μήκους, πλάτους ή σχήματος. Είναι επίσης ένας ιδανικός τρόπος για την κάλυψη μεγάλων ή ακανόνιστων περιοχών. Διαθέτουν ένα ενσωματωμένο σύστημα που τους επιτρέπει εύκολη εσωτερική σύνδεση.

Ο καμπυλωτός σχεδιασμός της επιφάνειας τους παρέχει άμεση αποστράγγιση και η ειδική κατασκευή επιτρέπει στο νερό να περάσει μέσα από τον τάπητα, παρέχοντας ασφαλή και στεγνή επιφάνεια. Οι μαλακοί και ελαστικοί αντιολισθητικοί «κόμβοι» στην επιφάνεια του τάπητα δίνουν την αίσθηση σε αυτόν που βηματίζει με γυμνά πόδια πως περπατάει πάνω σε μαξιλαράκια.

Καθαρίζεται εύκολα και οικονομικά απλά με σφουγγάρισμα στην επιφάνεια ή με πλύσιμο με λάστιχο νερού.

Ελαφρύ και εύκολο στο χειρισμό, το πατάκι LAGUNE μπορεί να τυλιχτεί σε ρολό για συντήρηση.

Οι ακαθαρσίες που πέφτουν ανάμεσα στο πατάκι καθαρίζονται εύκολα από το πάτωμα.



Interlocking wet area mat LAGUNE is ideal for swimming pool surrounds, showers, spas, saunas and changing rooms. Unique design allows water to easily drain off, providing slip resistant, safe and dry surface. LAGUNE is warm and comfortable and ideal with barefoot traffic.

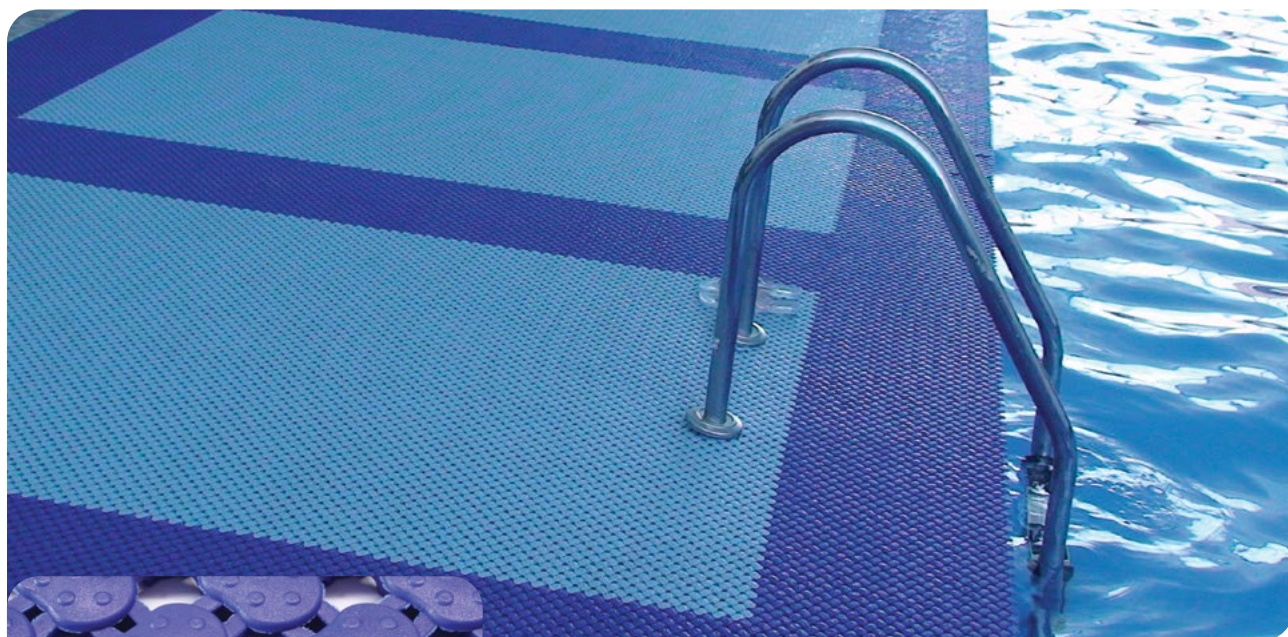
Modular tiles can be assembled in a variety of designs and shapes. Modular mat allows you to economically create a surface of any length, width or shape. It is also an ideal way of covering large or irregular areas. These mat-tiles have a built in connecting system that allows them to be easily interlocked.

Curved design of the surface promotes immediate drainage. Special construction allows water to pass through the mat, providing safe and dry surface. The soft and resilient non-slip knobs on the surface of the mat provide comfortable cushion for bare feet.

This mat is easy and inexpensive to clean simply by mopping over or hosing down. Lightweight and easy to handle, the mat can be rolled up for maintenance. Dirt that falls through the mat is easy to clean up from the floor underneath.



Προδιαγραφές Specification	LAGUNE
Υλικό Material	Αντιμικροβιακό, μαλακό vinyl ανθεκτικό σε ακτίνες UV, 100% ανακυκλώσιμο Antimicrobial, UV-resistant soft vinyl, 100% recyclable
Μέγεθος πλακιδίου Tile size	20 x 20 cm
Συσκευασία Packaging	25 πλακίδια / συσκευασία (= 1 m ²) 25 tiles / pkg (= 1 m ²)
Πάχος Thickness	9 mm
Βάρος Weight	4,1 kg/m ²
Χρώματα Colours	Μαύρο, σκούρο γκρι, καφέ, τερακότα, σκούρο μπεζ, ανοιχτό μπεζ, μπλε παστέλ, τουρκουάζ, σκούρο μπλε, μωβ, κόκκινο Black, dark grey, brown, terracotta, dark beige, light beige, pastel blue, turquoise, dark blue, purple, red
Αντοχή σε βακτήρια Bacterial resistance	Καμία ανάπτυξη No growth
Αντοχή σε θερμοκρασία Temperature resistance	-20°C - +70°C
Ταξινόμηση πυρός Fire classification	EN 13501: Bfl - s1
Αντιολισθητική ιδιότητα Slip resistance	DIN 51097: A + B + C DIN EN 13451/15288-1: 30°
Εκπομπές Emissions	ISO 16000-9: TVOC τάξεως A+ ISO 16000-9: TVOC class A+
Εγγύηση Guarantee	3 χρόνια 3 years



Μοντέλο Model	Συσκευασία Packaging
LAGUNE	25 πλακίδια / πλαστικό φύλλο (= 1 m ²) 25 tiles / plastic foil (= 1 m ²)

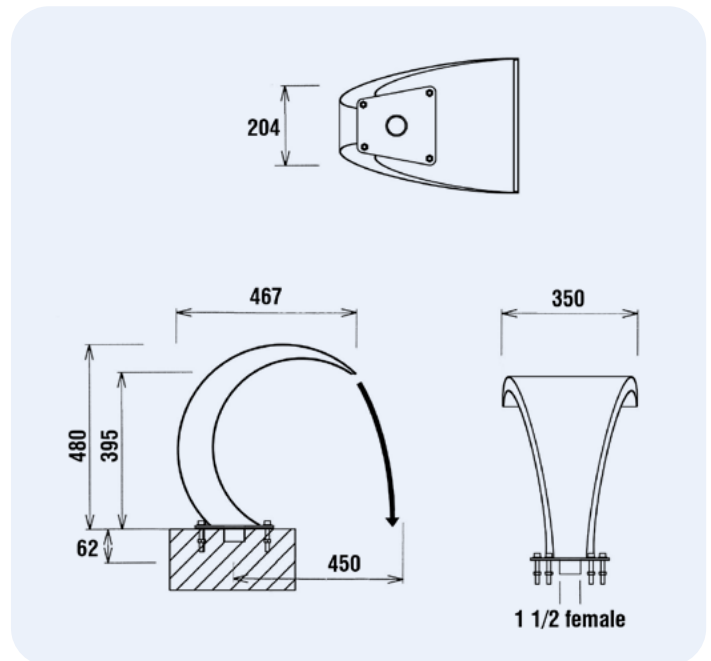
! Ελάχιστη ποσότητα = 20 m²
Minimum quantity = 20 m²

Παιχνίδια νερού Aquatic games

Ανοξείδωτα παιχνίδια νερού με μοντέρνο σχεδιασμό τα οποία αποτελούν ένα υπέροχο διακοσμητικό στοιχείο στην πισίνα και προσφέρουν συνεχώς εκπληκτικά εφέ νερού. Υπάρχει μια ποικιλία παιχνιδιών, όπου το καθένα από αυτά εκτινάσσει το νερό με ένα μοναδικό τρόπο μετατρέποντας την πισίνα σε ένα ευχάριστο μέρος. Τα παιχνίδια νερού "Mini los", "Ios", "Andros", "Tinos", "Mykonos", "Hydra", "Patmos", "Kos", "Dilos", "Milos", "Sifnos", "Ithaka", "Corfu", "Leukada", "Amorgos", "Serifos", "Rodos", "Paros", "Creta" και "Naxos", δημιουργούν την ομπρέλλα, τις ευθείες γραμμές νερού, τους καταρράκτες, τις νεροκουρτίνες και άλλα εφέ. Είναι η ιδανική προσθήκη για τις πισίνες οι οποίες είναι στο στάδιο της κατασκευής ή για πισίνες υπό ανακαίνιση που χρειάζονται να βελτιώσουν την εμφάνισή τους. Μια επιλογή ενός μοντέλου ή ένας συνδυασμός περισσότερων, προσφέρουν ευχαρίστηση στους κολυμβητές. Είναι κατάλληλα για επαγγελματικές και ιδιωτικές πισίνες. Κατασκευασμένα από ανοξείδωτο ατσάλι AISI-316. Περιλαμβάνεται η βάση εντοιχισμού για την εγκατάσταση.

Stainless steel modern designs that become top-decorative figures in the pool and continuously give impressive water effects. There is a variety of different games, each of them splashing water in a unique way turning the pool into an enjoyable place. Umbrella, straight water lines, waterfalls, water-curtains and other effects are coming from "Mini los", "Ios", "Andros", "Tinos", "Mykonos", "Hydra", "Patmos", "Kos", "Dilos", "Milos", "Sifnos", "Ithaka", "Corfu", "Leukada", "Amorgos", "Serifos", "Rodos", "Paros", "Creta", "Naxos" aquatic games.

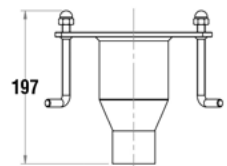
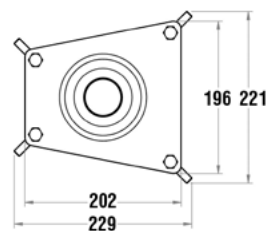
They are the ideal addition for pools that are in the process of construction or for pools that are under renovation and need to improve their looks. A selection of one model or a combination of more offers joy to the swimmers. They are perfectly suitable for residential and commercial pools. Made of pure stainless steel AISI-316 and supplied with a special anchoring unit for their installation.



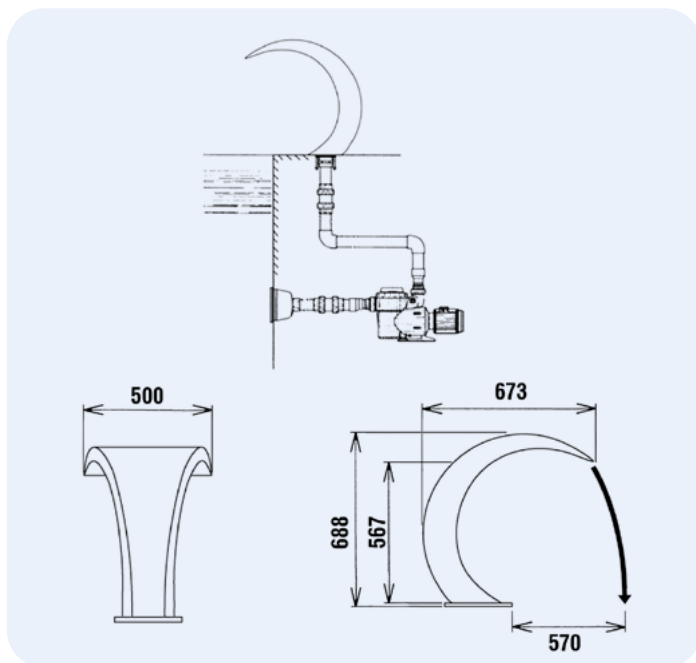
ΣΤΗΡΙΓΜΑ ΕΓΚΑΤΑΣΤΑΣΗΣ | ANCHORING UNIT



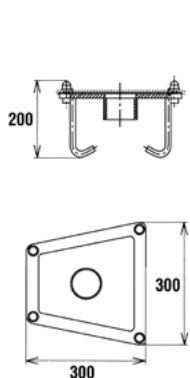
ANCI-040



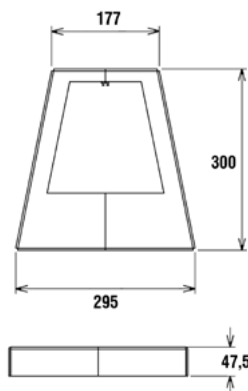
Μοντέλο Model	Υλικό Material	Περιγραφή Description	Παροχή Flow rate (m ³ /h)	Σύνδεση Connection	ELECTROPOLISHED
					Μοντέλο Model
AGI-048	AISI-304	350 mm άνοιγμα, 480 mm ύψος, γυαλιστερό τελείωμα 350mm opening, 480 mm height, polished finish	20 m ³ /h	1½" θηλυκό/ female	-
AGI-049	AISI-316	350 mm άνοιγμα, 480 mm ύψος, γυαλιστερό τελείωμα 350 mm opening, 480 mm height, polished finish	20 m ³ /h	1½" θηλυκό/ female	AGI-049E
ANCI-040 <i>optional</i>	AISI-316	Εξάρτημα εγκατάστασης για AGI-048/049 Anchoring unit for AGI-048/049	-	1½" θηλυκό/ female	-



ΣΤΗΡΙΓΜΑ ΕΓΚΑΤΑΣΤΑΣΗΣ ΚΑΙ ΕΠΙΚΑΛΥΨΗ ΓΙΑ ΤΗ ΒΑΣΗ | ANCHORING UNIT AND ESCUTCHEON BASE



ANCHOR



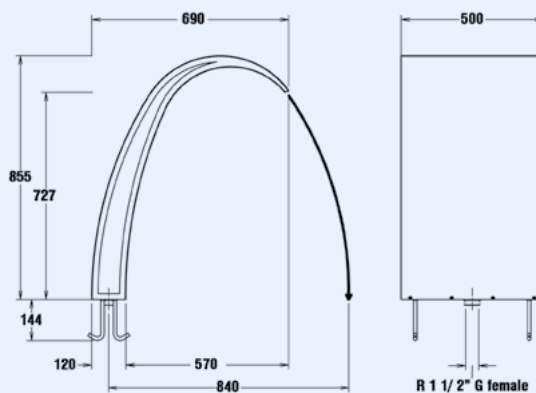
ESCI-M00/P-M

Μοντέλο Model	Υλικό Material	Περιγραφή Description	Παροχή Flow rate (m ³ /h)	Σύνδεση Connection	ELECTROPOLISHED
					Μοντέλο Model
AGI-069/P	AISI-316	500 mm άνοιγμα, 688 mm ύψος, γυαλιστερό τελείωμα 500 mm opening, 688 mm height, polished finish	30 m ³ /h	2" θηλυκό/ female	AGI-069E/P
AGI-069/M	AISI-316	500 mm άνοιγμα, 688 mm ύψος. Ματ τελείωμα 500 mm opening, 688 mm height Mat finish	30 m ³ /h	2" θηλυκό/ female	-
ESCI-M00/P <i>optional</i>	AISI-316	Επικάλυψη για τη βάση los. Γυαλιστερό τελείωμα Escutcheon for los base. Polished finish	-	-	-
ESCI-M00/M <i>optional</i>	AISI-316	Επικάλυψη για τη βάση los. Ματ τελείωμα Escutcheon for los base. Mat finish	-	-	-

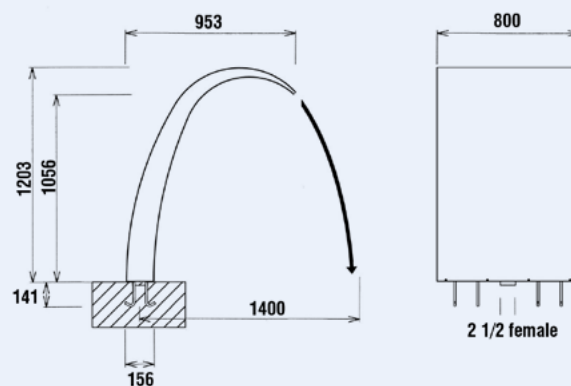
Παρέχεται εξάρτημα εγκατάστασης.
Anchor provided.



ANDROS/AGA-500



TINOS/AGT-120



Μοντέλο Model	Υλικό Material	Περιγραφή Description	Σύνδεση Connection	Παροχή Flow rate (m ³ /h)	ELECTROPOLISHED
					Μοντέλο Model
AGA-500	AISI-316	500 mm άνοιγμα, 855 mm ύψος, γυαλιστερό τελείωμα 500 mm opening, 855 mm height, polished finish,	1½" θηλυκό/ female	35 m ³ /h	AGA-500E
AGT-120	AISI-316	800 mm άνοιγμα, 1203 mm ύψος, γυαλιστερό τελείωμα 800 mm opening, 1203 mm height, polished finish	2½" θηλυκό/ female	50 m ³ /h	-

Παρέχεται εξάρτημα εγκατάστασης.
Anchor provided.



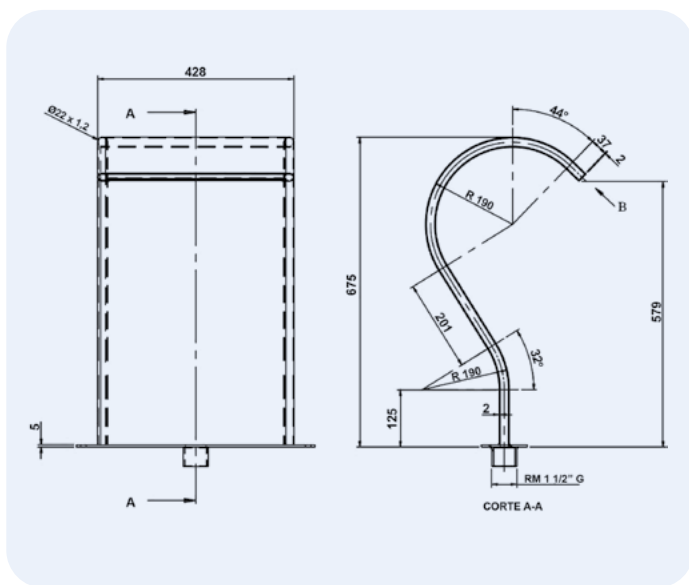
ACQUA SOURCE SA

Εξοπλισμός πισίνας | Swimming pool accessories

Παιχνίδια νερού
Aquatic games



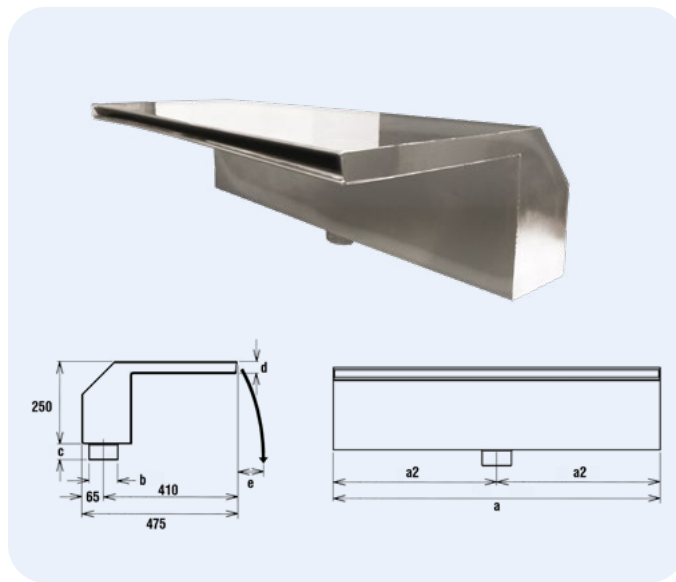
Παιχνίδι νερού, Mykonos
Aquatic game, Mykonos



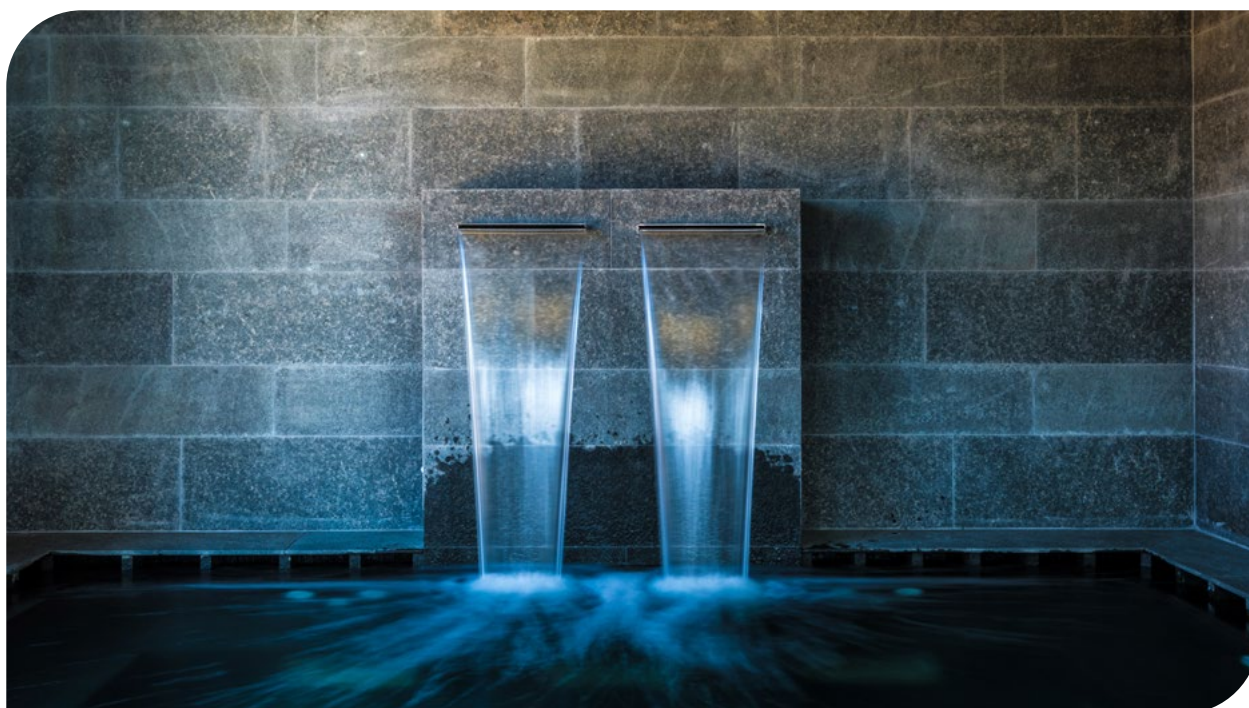
Μοντέλο Model	Υλικό Material	Περιγραφή Description	Σύνδεση Connection	Παροχή m ³ /h Flow rate m ³ /h
AGM-068	AISI-316	428 mm άνοιγμα, 675 mm ύψος, γυαλιστερό τελείωμα 428 mm opening, 675 mm height, polished finish	1½" θηλυκό/female	6 m ³ /h

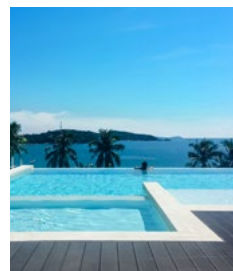
Δεν απαιτείται εξάρτημα εγκατάστασης.
Anchor non needed.





Μοντέλο Model	Υλικό Material	a	b	c	d	e	Σύνδεση Connection	Παροχή m ³ /h Flow rate m ³ /h
AGH-300	AISI-316	300	2"	42	25	270	2" θηλυκό/female	10 m ³ /h
AGH-500	AISI-316	500	2"	42	25	250	2" θηλυκό/female	20 m ³ /h
AGH-1000	AISI-316	1000	3"	48	35	260	3" θηλυκό/female	40 m ³ /h





Παιχνίδι νερού, Patmos
Aquatic game, Patmos



Παιχνίδι νερού Patmos σε διάφορα μεγέθη για να καλύπτει διαφορετικές απαιτήσεις επιτοίχιας τοποθέτησης. Σε συνδυασμό με μια μικρή αντλία και ένα φίλτρο, έχουμε σαν αποτέλεσμα έναν καταρράκτη με ζωηρό πολύχρωμο LED φωτισμό, χαλαρωτικούς ήχους τρεχούμενου νερού και υγροποιημένο φρέσκο αέρα.

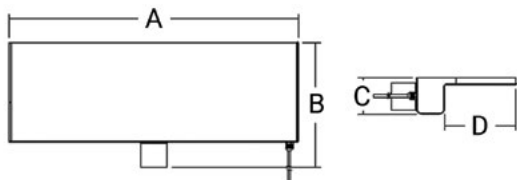
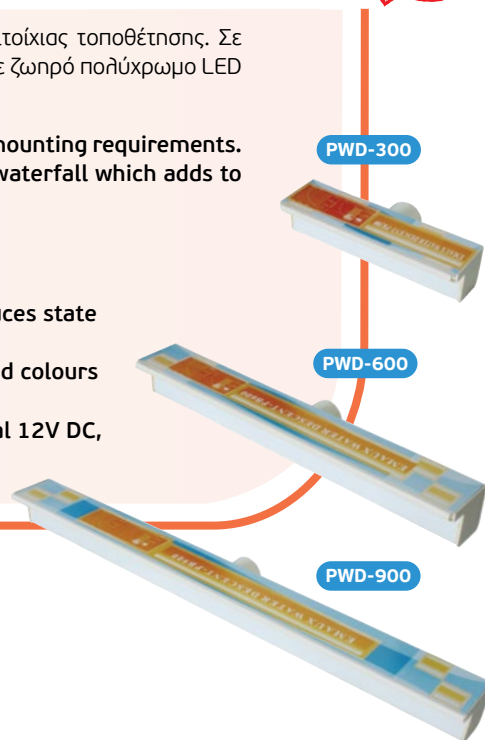
Available in different models this water descent product line can suit different wall-mounting requirements. With the combination of a small pump and a filter you get a vibrant colourful LED waterfall which adds to your backyard visual interest, soothing sound of flowing water and moist fresh air.

Χαρακτηριστικά:

- Σταθερή και ομαλή παροχή που προσφέρει ένα μοντέρνο τεχνητό καταρράκτη.
- Ενσωματωμένα αδιάβροχα LED που προσθέτουν χρώματα στο νερό.
- Τα LED τροφοδοτούνται από 12V DC (τάση ασφαλής και αξιόπιστη).

Specifications:

- Steady and even flow produces state of art artificial waterfall.
- Inbuilt water-proof LEDs add colours to water.
- Led are powered by external 12V DC, which is safe and reliable.



Μοντέλο Model	Μέγεθος σύνδεσης Connection size	A (mm)	B (mm)	C (mm)	D (mm)	Ισχύς Power	Volt
PWD-300	50 mm	306	263	76	150	4W	DC12V
PWD-600	50 mm	606	263	76	150	8W	DC12V
PWD-900	50 mm	906	263	76	150	12W	DC12V

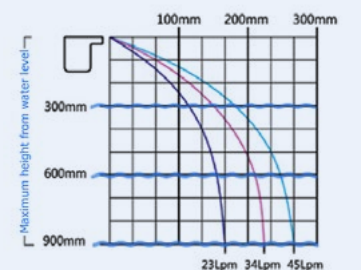
Μοντέλο Model	Περιγραφή Description
RCP-PWD	Τηλεχειριστήριο IR24 12V-36W Remote control IR24 12V-36W
POS-PWD	Τροφοδοτικό LAT 12V 6A Power supply unit LAT 12V 6A



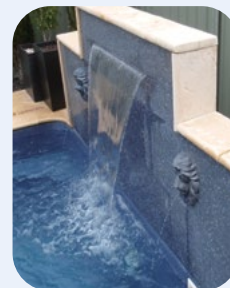
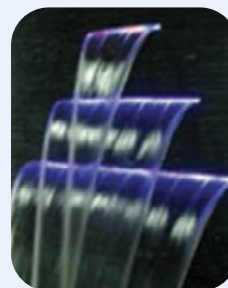
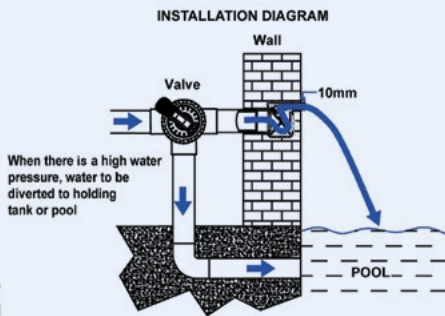
RCP-PWD



POS-PWD



APPROXIMATE PROJECTION OF SHEET OF WATER PER 300MM OF WATERFALL LENGTH



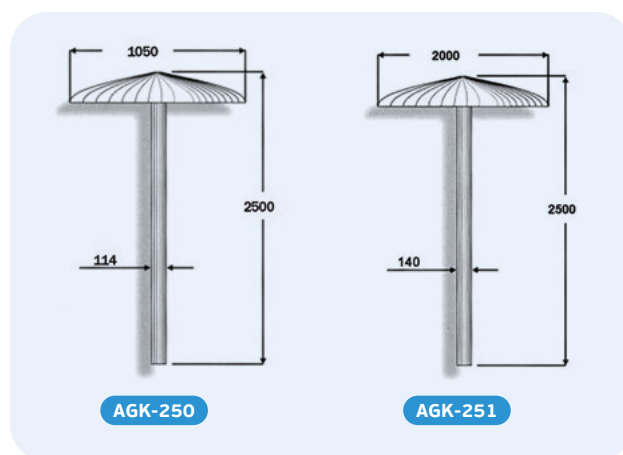


Παιχνίδια νερού
Aquatic games

Εξοπλισμός πισίνας | Swimming pool accessories



Παιχνίδι νερού, Kos
Aquatic game, Kos

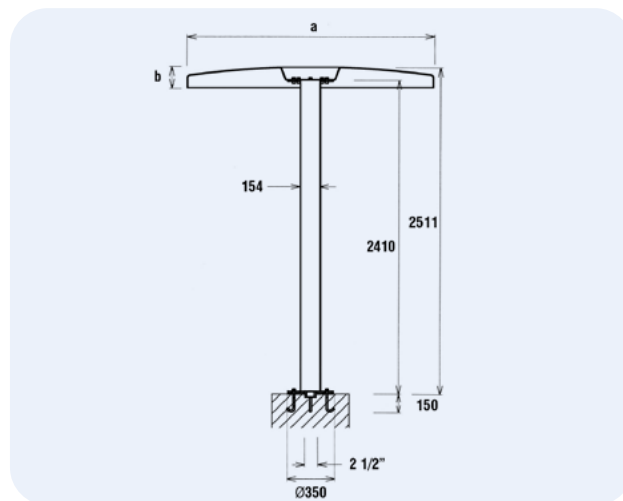


Μοντέλο Model	Καπάκι Ø Cap Ø (mm)	Παροχή Flow rate (m ³ /h)
AGK-250	1050	20 m ³ /h
AGK-251	2000	29 m ³ /h

Παρέχεται εξάρτημα εγκατάστασης.
Anchor provided.



Παιχνίδι νερού, Dilos
Aquatic game, Dilos

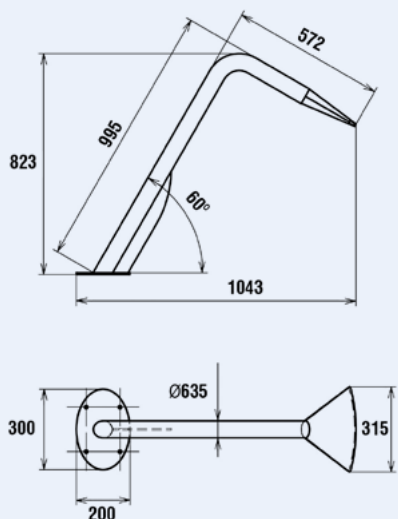


Μοντέλο Model	Καπάκι Cap	a	b	Σύνδεση Connection	Παροχή Flow rate (m ³ /h)
AGD-170	Πολυεστερικό Fiberglass	1700	200	2½" θηλυκό/ female	34 m ³ /h

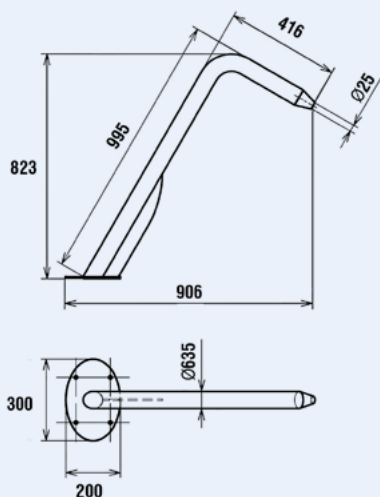
Παρέχεται εξάρτημα εγκατάστασης.
Anchor provided.



AGM-120



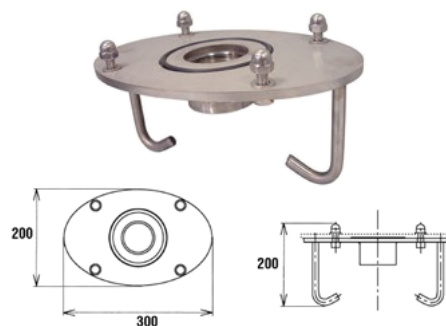
AGM-121



ΣΤΗΡΙΓΜΑ ΕΓΚΑΤΑΣΤΑΣΗΣ ANCHORING UNIT

Μοντέλο Model	Υλικό Material	Τελείωμα Finish	Σύνδεση Connection	Παροχή Flow rate (m ³ /h)
AGM-120/P	AISI-316	Γυαλιστερό Polished	2" αρσενικό/male	8 m ³ /h
AGM-120/M	AISI-316	Ματ Mat	2" αρσενικό/male	8 m ³ /h
AGM-121/P	AISI-316	Γυαλιστερό Polished	2" αρσενικό/male	8 m ³ /h
AGM-121/M	AISI-316	Ματ Mat	2" αρσενικό/male	8 m ³ /h

Παρέχεται εξάρτημα εγκατάστασης.
Anchor provided.





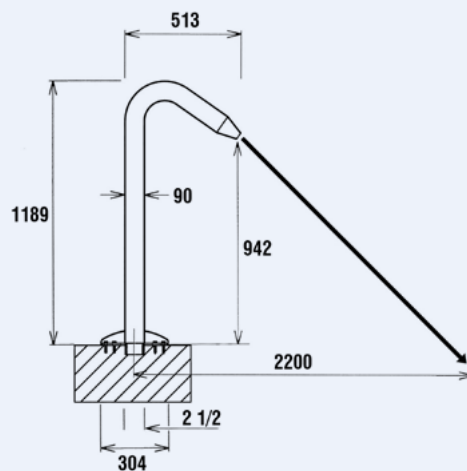
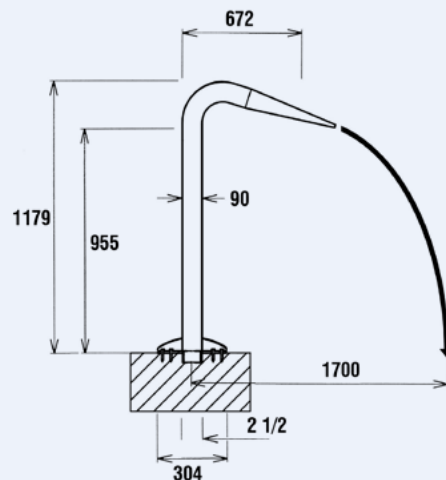
Παιχνίδι νερού, Ithaca
Aquatic game, Ithaca



AGI-118

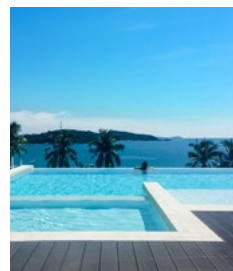


AGI-119



Μοντέλο Model	Υλικό Material	Τελείωμα Finish	Σύνδεση Connection	Παροχή Flow rate (m ³ /h)
AGI-119	AISI-316	Γυαλιστερό Polished	2½" θηλυκό/ female	20 m ³ /h
AGI-118	AISI-316	Γυαλιστερό Polished	2½" θηλυκό/ female	22 m ³ /h

Δεν απαιτείται εξάρτημα εγκατάστασης.
Anchor non needed.



Αυτό το παιχνίδι εκτοξεύει νερό σε διαφορετικά εφέ ανάλογα με το στόμιο που του προσαρμόζουμε.
 Στόμιο "Α" εκτοξεύει το νερό σε μορφή ψεκασμού.
 Στόμιο "Β" εκτοξεύει μία (1) φαρδιά γραμμή νερού.
 Στόμιο "C" εκτοξεύει τέσσερις (4) γραμμές νερού σε ευθύγραμμη διάταξη.
 Στόμιο "D" εκτοξεύει έξι (6) γραμμές νερού σε κυκλική διάταξη.

This aquatic game ejects water lines of different radius in accordance to the preferable nozzle.
 Nozzle "A" sprinkles water in a wide round spray effect.
 Nozzle "B" sprinkles water in a slighter straight radius.
 Nozzle "C" ejects water in four thin water lines gathered in a row.
 Nozzle "D" ejects water in six thin water lines sourcing from a circular jet.



NOZZLE A



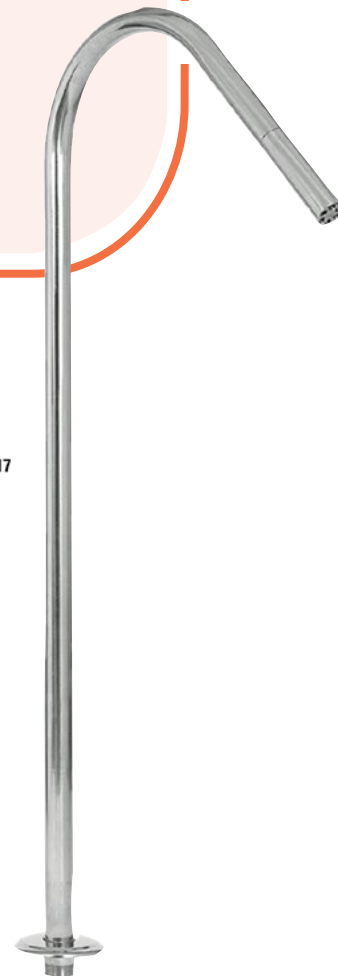
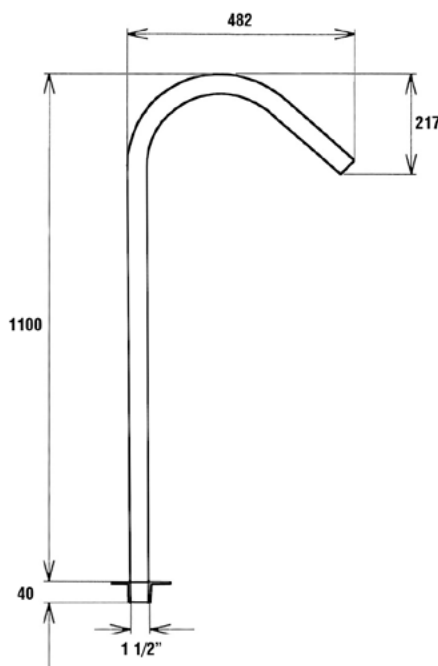
NOZZLE B



NOZZLE C



NOZZLE D



AGCA-110

Μοντέλο Model	Υλικό Material	Τελείωμα Finish	Σύνδεση Connection	Παροχή Flow rate (m ³ /h)
AGCA-110	AISI-316	Γυαλιστερό Polished	1½" αρσενικό/ male	6 m ³ /h
ANOZ Στόμιο A Nozzle A	AISI-316	Γυαλιστερό Polished	Ø 40,4	-
BNOZ Στόμιο B Nozzle B	AISI-316	Γυαλιστερό Polished	Ø 40,4	-
CNOZ Στόμιο C Nozzle C	AISI-316	Γυαλιστερό Polished	Ø 40,4	-
DNOZ Στόμιο D Nozzle D	AISI-316	Γυαλιστερό Polished	Ø 40,4	-

Δεν απαιτείται εξάρτημα εγκατάστασης.
Anchor non needed.



Παιχνίδια νερού
Aquatic games

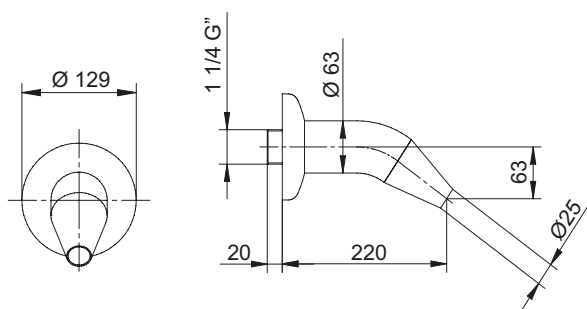
Εξοπλισμός πισίνας | Swimming pool accessories



Παιχνίδι νερού, Leukada
Aquatic game, Leukada



Μοντέλο Model	Υλικό Material	Τελείωμα Finish	Σύνδεση Connection	Παροχή m ³ /h Flow rate m ³ /h
AGL-025	AISI-316	Γυαλιστερό Polished	1 1/4" αρσενικό/ male	12 m ³ /h

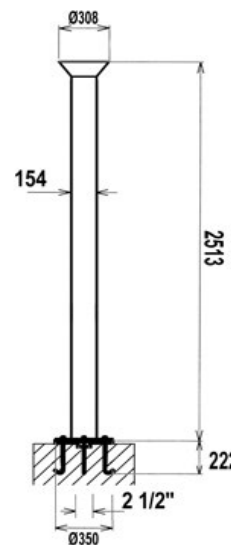


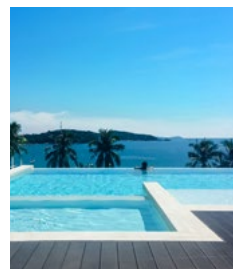
Παιχνίδι νερού, Serifos
Aquatic game, Serifos



Μοντέλο Model	Υλικό Material	Τελείωμα Finish	Σύνδεση Connection	Παροχή m ³ /h Flow rate m ³ /h
AGS-251	AISI-316	Γυαλιστερό Polished	2 1/2" θηλυκό/ female	35 m ³ /h

Παρέχεται εξάρτημα εγκατάστασης.
Anchor provided.





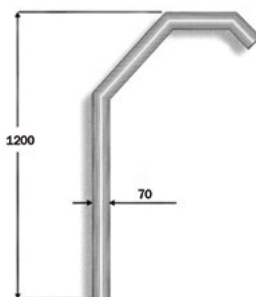
Παιχνίδια νερού Aquatic games

Παιχνίδι νερού, Rodos Aquatic game, Rodos



Μοντέλο Model	Τελείωμα Finish	Παροχή Flow rate (m ³ /h)	Σύνδεση Connection
AGR-120	Μηρούντζινο επιχρωμιωμένο Bronze chrome plated	10 m ³ /h	2"

Δεν απαιτείται εξάρτημα εγκατάστασης.
Anchor non needed.

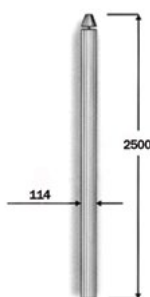


Παιχνίδι νερού, Paros Aquatic game, Paros



Μοντέλο Model	Τελείωμα Finish	Παροχή Flow rate (m ³ /h)
AGP-250	Μηρούντζινο επιχρωμιωμένο Bronze chrome plated	15 m ³ /h

Παρέχεται εξάρτημα εγκατάστασης.
Anchor provided.

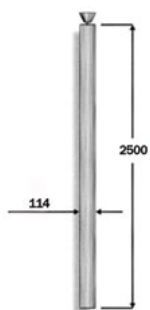


Παιχνίδι νερού, Creta Aquatic game, Creta



Μοντέλο Model	Τελείωμα Finish	Παροχή Flow rate (m ³ /h)
AGC-250	Μηρούντζινο επιχρωμιωμένο Bronze chrome plated	15 m ³ /h

Παρέχεται εξάρτημα εγκατάστασης.
Anchor provided.

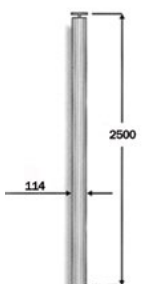


Παιχνίδι νερού, Naxos Aquatic game, Naxos



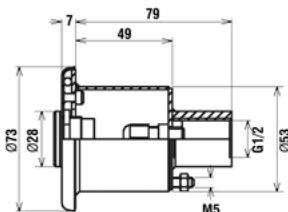
Μοντέλο Model	Τελείωμα Finish	Παροχή Flow rate (m ³ /h)
AGN-250	Μηρούντζινο επιχρωμιωμένο Bronze chrome plated	15 m ³ /h

Παρέχεται εξάρτημα εγκατάστασης.
Anchor provided.





Ηλεκτρικό μπουτόν εκκίνησης, PBS-100
Electric push button switch, PBS-100



Χαρακτηριστικά:

- Δεν απαιτούνται βίδες.
- Τάση: 1-24V AC/DC.
- Ρεύμα: 0,200 A.
- Θερμοκρασία λειτουργίας & αποθήκευσης: -40°C έως +125°C.
- Προαιρετικό σύστημα ελέγχου μιας εξόδου PCSMA IP68.
- Αδιάβροχο.
- Ανοξείδωτο ατσάλι AISI-316.

Specifications:

- Screwless.
- Voltage: 1-24V AC/DC.
- Current: 0,200 A.
- Operating & storage temperature: -40°C up to +125°C.
- Optional control system 1 output PCSMA IP68.
- Waterproof.
- Stainless steel AISI-316.

Μοντέλο Model	Περιγραφή Description	0
PBS-100	Ηλεκτρικό μπουτόν εκκίνησης Electric push button switch	73



Αντιστροβιλική αναρρόφηση
Antivortex suction inlet

Χαρακτηριστικά:

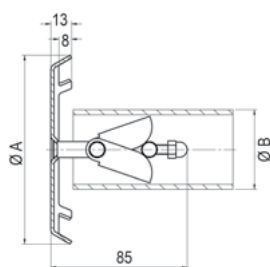
- Για πισίνες σκυροδέματος (ASI).
- Για πισίνες liner (LASI).
- Ανοξείδωτο ατσάλι AISI-316.
- Αντιστροβιλικό.

Specifications:

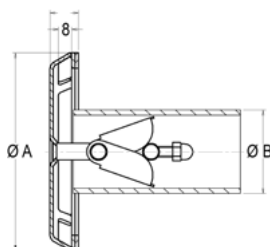
- For concrete (ASI).
- For liner (LASI).
- AISI-316 stainless steel.
- Antivortex.



ASI



LASI



Μοντέλο Model	Περιγραφή Description	Παροχή Flow rate (m ³ /h)	A	B
ASI-150	Αντιστροβιλική αναρρόφηση για πισίνες σκυροδέματος Antivortex suction inlet for concrete pools	15	120	50-63
ASI-250	Αντιστροβιλική αναρρόφηση για πισίνες σκυροδέματος Antivortex suction inlet for concrete pools	25	165	50-63
ASI-400	Αντιστροβιλική αναρρόφηση για πισίνες σκυροδέματος Antivortex suction inlet for concrete pools	40	240	63-75
LASI-150	Αντιστροβιλική αναρρόφηση για liner πισίνες Antivortex suction inlet for liner pools	15	120	50-63
LASI-250	Αντιστροβιλική αναρρόφηση για liner πισίνες Antivortex suction inlet for liner pools	25	165	50-63



Τσουλήθρες πισίνας

Pool slides



Πολυεστερικές τσουλήθρες διαθέσιμες σε ευθύγραμμο, δεξιόστροφο και αριστερόστροφο σχεδιασμό. Η διαδρομή της τσουλήθρας έχει ράμπες ασφαλείας καθώς επίσης και στόμια νερού για να τη διατηρούν βρεγμένη. Οι χειρολαβές της σκάλας και η αντιολισθητική επιφάνεια των σκαλοπατιών εγγυώνται ασφαλή χρήση για τον κολυμβητή. Μπορούν εύκολα να τοποθετηθούν σε πισίνες που βρίσκονται υπό κατασκευή όπως επίσης και σε υπάρχουσες πισίνες.

Swimming pool slides made of polyester and fiberglass material. Our range in slides consists of curved-right or left-hand and straight slides in light blue colour that does not fade away. The sliding part of the unit is equipped with high enough ramps to provide safety and special support base underneath that stabilize the slide on the floor. The strong aluminum handrails at the sides of the ladder and anti-slipping step surfaces secure the swimmer's way on the top of the slide. The slides are supplied with one or two water nozzles that sprinkle water on the sliding part. The slides can be easily installed on the pools that are in the building process as well as in existing pools.



Παιδική ευθύγραμμη τσουλήθρα PSS-130H
Baby straight pool slide PSS-130H



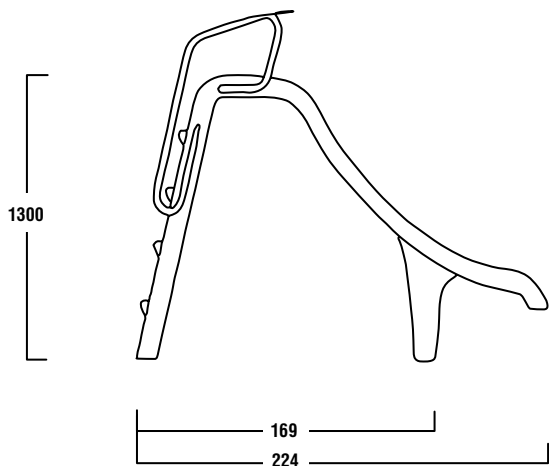
Χαρακτηριστικά:

- Υψηλής ποιότητας πολυεστερικό υλικό.
- Εγκατάσταση σε μικρού-μεσαίου μεγέθους παιδικές πισίνες.
- Ανοξείδωτες χειρολαβές.
- Πολυεστερικό πόδι.
- Στόμια νερού: διανομή νερού μέσω συστήματος καταρράχτη.
- Σώμα τσουλήθρας σε γαλάζιο χρώμα.
- Ύψος: 1,30 m.

Specifications:

- High grade fiberglass-polyester material.
- Installation on small-medium pools intended for children.
- Stainless steel handrails.
- Fiberglass leg.
- Water nozzles: high volume water delivery through waterfall system.
- Slide body in light blue colour.
- Height : 1,30 m.

Μοντέλο Model	Περιγραφή Description	Ύψος mm Height mm
PSS-130H	Παιδική ευθύγραμμη τσουλήθρα με ανοξείδωτες χειρολαβές Baby straight pool slide with s.s. rails	1300



**Καμπυλωτές τσουλήθρες PSR-180, PSL-180
Curved pool slides PSR-180, PSL-180****Χαρακτηριστικά:**

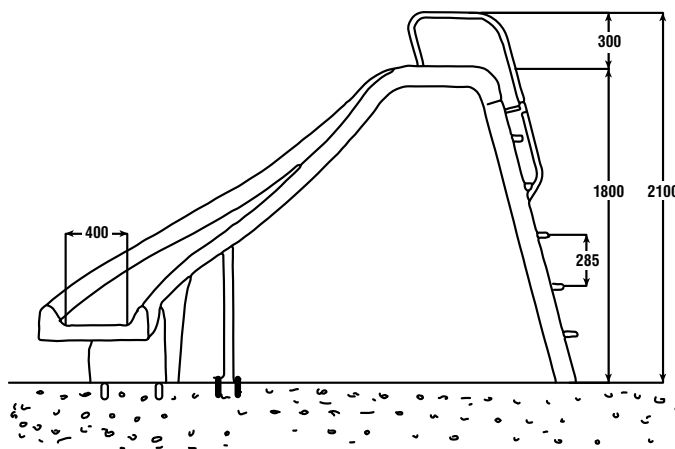
- Πολυεστερικό υλικό.
- Αντιολισθητικά σκαλοπάτια.
- Βάση στήριξης κάτω από το σώμα της τσουλήθρας.
- Δύο στόμια νερού κατά μήκος της τσουλήθρας.
- Ψηλές ράμπες στα πλαϊνά της τσουλήθρας για ασφάλεια.
- Εποξικά βαμμένα χερούλια αλουμινίου σε λευκό χρώμα.
- Εύκολη και γρήγορη εγκατάσταση.
- Γαλάζιο χρώμα.
- Ύψος: 1,80 m.

Specifications:

- **Fiberglass-polyester material.**
- **Antislipping step surface.**
- **Support base underneath the sliding-surface-part (slide-body).**
- **Two water nozzles sprinkling water along the sliding surface.**
- **Tall side ramps aside the slide for extra safety.**
- **Aluminum, epoxic painted handrails with white colour.**
- **Easy and fast installation.**
- **Body slide in light blue colour.**
- **Height : 1,80 m.**



Μοντέλο Model	Περιγραφή Description	Ύψος mm Height mm
PSR-180	Δεξιόστροφη Right hand curved design	1800
PSL-180	Αριστερόστροφη Left hand curved design	1800





Ευθύγραμμη τσουλήθρα PSS-200
Straight pool slide PSS-200



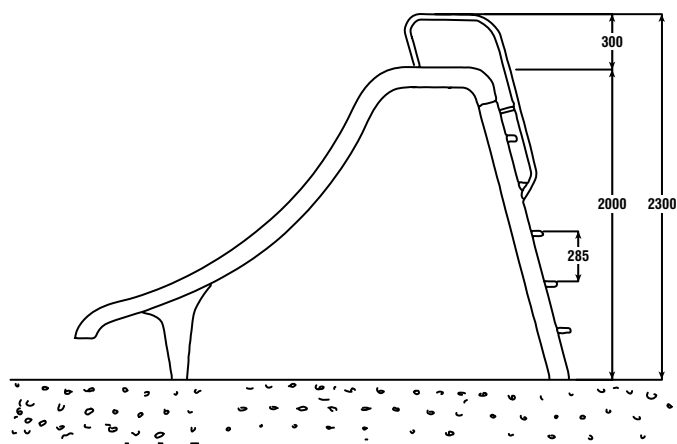
Χαρακτηριστικά:

- Πολυεστερικό υλικό.
- Αντιολισθητικά σκαλοπάτια.
- Βάση στήριξης κάτω από το σώμα της τσουλήθρας.
- Δύο στόμια νερού κατά μήκος της τσουλήθρας.
- Ψηλές ράμπες στα πλαϊνά της τσουλήθρας για ασφάλεια.
- Εποξικά βαμμένα χερούλια αλουμινίου σε λευκό χρώμα.
- Εύκολη και γρήγορη εγκατάσταση.
- Γαλάζιο χρώμα.
- Ύψος: 2,00 m.

Specifications:

- Fiberglass-polyester material.
- Antislipping step surface.
- Support base underneath the sliding-surface-part (slide-body).
- Two water nozzles sprinkling water along the sliding surface.
- Tall side ramps aside the slide for extra safety.
- Aluminum, epoxic painted handrails with white colour.
- Easy and fast installation.
- Body slide in light blue colour.
- Height : 2,00 m.

Μοντέλο Model	Περιγραφή Description	Ύψος mm Height mm
PSS-200	Ευθύγραμμη Straight design	2000



Βατήρες πισίνας Pool diving boards



Πολυεστερικός Βατήρας κατάλληλος για ιδιωτικές πισίνες. Δύο ξύλινοι ράβδοι κατά μήκος της σανίδας εγγυώνται δύναμη και αντοχή. Η βάση του Βατήρα είναι κατασκευασμένη από πολυεστέρα και φέρει μεταλλική βάση τοποθέτησης. Ο Βατήρας είναι διαθέσιμος σε 1,80 m, 2,00 m & 2,40 m μήκος. Σαν εναλλακτική επιλογή ο Βατήρας μήκους 2,40 m προσφέρεται και με μεταλλική βάση.

Diving boards attractively designed for residential swimming pools. Manufactured by high quality hand-laid fiberglass over laminated wood. Two wooden rods come all the way along the board ensuring the final product's strength and durability. The diving board base is made of polyester-fiberglass and features metal support fittings. The body comes in a variety of length such as: 1,80 m, 2,00 m and 2,40 m. As an optional choice our range offers the 2,40 m long-diving board with extra durable metal base.



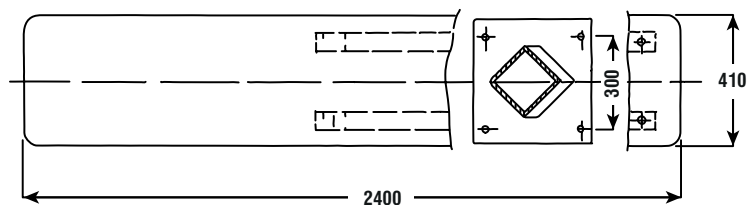
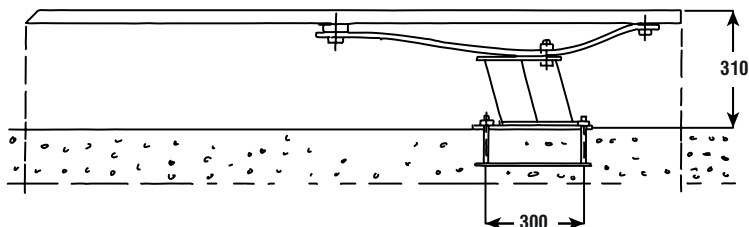
Χαρακτηριστικά:

- Πολυεστερική σανίδα.
- Μεταλλική βάση.
- Αντιολισθητική επιφάνεια σανίδας.
- Διαθέσιμα μήκη: 2,40 m.
- Γαλάζιο χρώμα.

Specifications:

- Fiberglass-polyester board.
- Metal base.
- Non-slip board surface.
- Available length: 2,40 m.
- Light blue colour.

Μοντέλο Model	Υλικό Βάσης Base material	Μήκος mm Length mm
DB-241	Μεταλλική κατασκευή Metal construction	2400





Βατήρας, DB-180, DB-200, DB-240
Diving board, DB-180, DB-200, DB-240

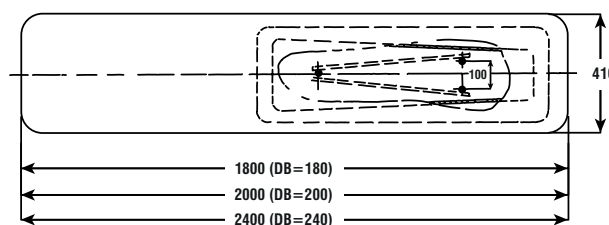
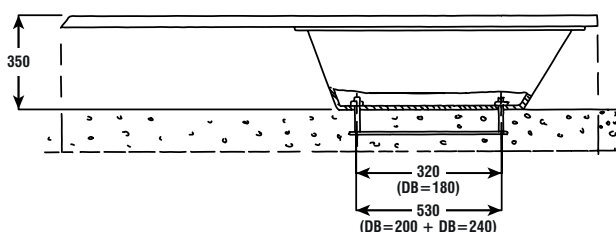
Χαρακτηριστικά:

- Πολυεστερική σανίδα.
- Πολυεστερική βάση.
- Αντιολισθητική επιφάνεια σανίδας.
- Διαθέσιμο μήκη: 1,80 m, 2,00 m & 2,40 m.
- Γαλάζιο χρώμα.

Specifications:

- **Fiberglass-polyester board.**
- **Fiberglass-polyester base.**
- **Non-slip board surface.**
- **Available length: 1,80 m, 2,00 m & 2,40 m.**
- **Light blue colour.**

Μοντέλο Model	Υλικό Βάσης Base material	Μήκος mm Length mm
DB-180	Πολυεστερική κατασκευή Fiberglass construction	1800
DB-200	Πολυεστερική κατασκευή Fiberglass construction	2000
DB-240	Πολυεστερική κατασκευή Fiberglass construction	2400

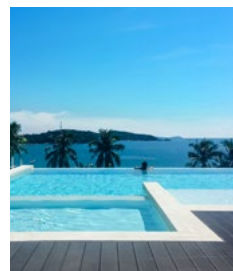




ACQUA
SOURCE SA

Εξοπλισμός πισίνας | Swimming pool accessories

Πολυεστερικός περιβάλλων εξοπλισμός
Fiberglass surrounding equipment



Τραμπολίνο, σειρά SB
Pool spring boards, SB-series



Πολυεστερικό τραμπολίνο μήκους 1,60 m. Διατίθεται με βάση τοποθέτησης για εύκολη και γρήγορη εγκατάσταση στην πισίνα. Χρώμα: γαλάζιο.

The spring boards are manufactured by high quality hand-laid fiberglass over rods. These rods are made of polyester reinforced by glass fiber to ensure a maximum and safe lift. The spring board is supplied with an anchoring unit which provides a very easy mounting on the swimming pool deck. Available in 1,60 m in light blue colour.

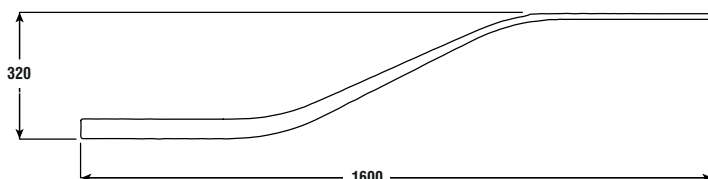
Χαρακτηριστικά:

- Πολυεστερική σανίδα.
- Βάση τοποθέτησης.
- Γαλάζιο χρώμα.
- Διαθέσιμο μήκος: 1,60 m.
- Πλάτος: 0,40 m.

Specifications:

- Fiberglass-polyester board.
- Anchoring unit for deck-mounting.
- Light blue colour.
- Available length: 1,60 m.
- Width: 0,40 m.

Μοντέλο Model	Μήκος mm Length mm
SB-160	1600





Τραμπολίνο, SB-160H
Spring board, SB-160H

Τραμπολίνο κατασκευασμένο από υψηλής ποιότητας πολυεστερικό υλικό αντοχής, βαρέως τύπου, με άριστη UV προστασία, ανθεκτικό στις καιρικές συνθήκες ώστε να εξασφαλίζεται μεγαλύτερη διάρκεια ζωής.

Spring board constructed in high-grade fiberglass-polyester resin materials, durable, heavy duty, excellent UV and weather proof to ensure longer life.

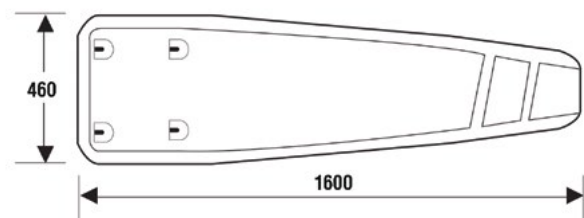
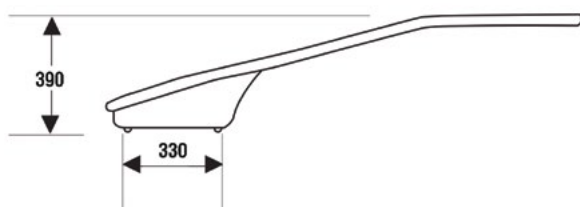
Χαρακτηριστικά:

- Στέρεο υλικό βαρέως τύπου.
- Πολυεστερική βάση με εύκαμπτη σανίδα, ανθεκτική σε έκθεση υπεριώδους ακτινοβολίας.
- Αντιολισθητική επιφάνεια που απωθεί το νερό.
- Ανοξειδωτο υλικό ανθεκτικό στη διάβρωση μετάλλου.
- Γαλάζιο & μπεζ χρώμα.
- Μήκος: 1,60 m.

Specifications:

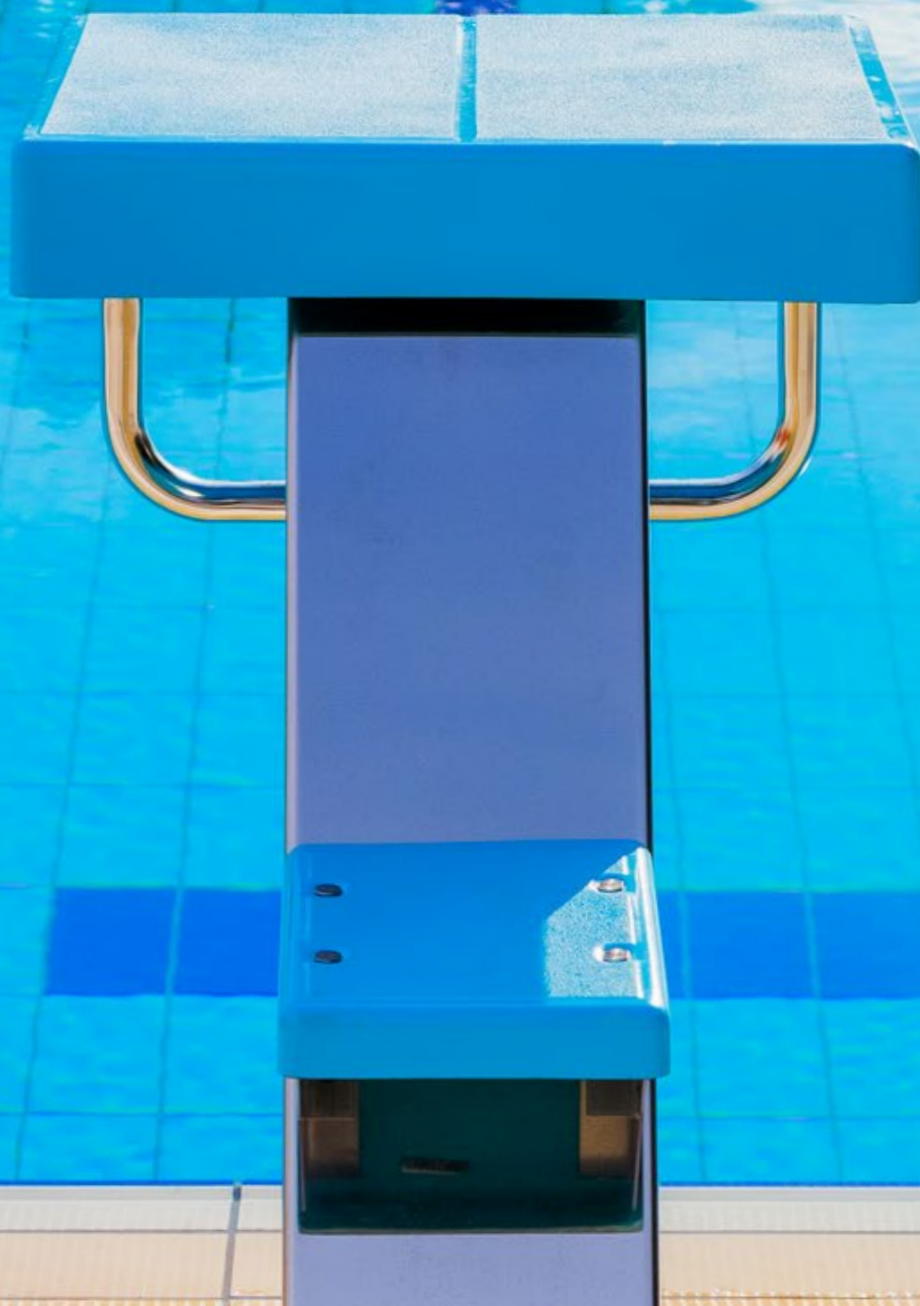
- Extra heavy duty, solid, laminated wood core runners.
- Fiberglass base with flexible spring board, resistant to UV exposure.
- Water repellent & non-slip strips over the surface.
- Corrosion resistant stainless steel hardware.
- Light blue & beige colour.
- Length: 1,60 m.

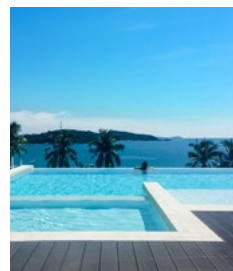
Μοντέλο Model	Μήκος mm Length mm
SB-160H	1600





Εξοπλισμός
κοιυμβητηρίων
**Competition swimming
pools equipment**





Βατήρας εκκίνησης, σειρά SDB
Starting diving board, SDB-series



Βατήρας εκκίνησης για κολυμβητήρια, διαθέσιμος σε ύψος 400 mm ή 700 mm με ένα μονό σκαλοπάτι. Το σώμα είναι κατασκευασμένο από μη-διαβρώσιμο ανοξείδωτο ατσάλι AISI-316 και η πλατφόρμα του - μια επιφάνεια 50 x 50 cm σχεδιασμένη να παρέχει σταθερότητα για γρήγορες και ασφαλείς εκκινήσεις - είναι κατασκευασμένη από έναν συνδυασμό πολυεστέρα με υαλοβάμβακα για επιπλέον ανθεκτικότητα. Χάρη στη ρυθμιζόμενη πλατφόρμα του, μπορεί επίσης να προσαρμοστεί σε μια ελαφρώς πιο διαφορετική θέση (200 mm μπροστά/πίσω). Πρόσθια λαβή για τον κολυμβητή, πλατφόρμα με ειδική κατασκευή αμμοβολής - αντιολισθητική επιφάνεια μέγιστης κίνησης και απόδοσης, και γαλάζιο χρώμα. Περιλαμβάνονται: εξάρτημα εγκατάστασης και χημικές ούπα-συνδέσεις.

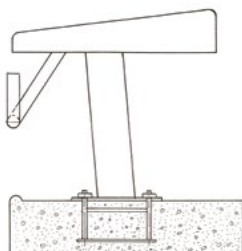
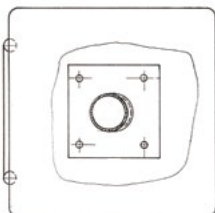
Starting diving board for competition swimming pools, available in 400 mm or 700 mm height featuring a single step. The body is made of corrosion resistant stainless steel AISI-316 and its platform - 50 x 50 cm top designed to provide added stability for fast and secure takeoffs - is made of polyester mixed with fiberglass for extra durability. Due to its adjustable platform, it can be also set in a slightly different position (200 mm front/back). Front hand grip for the swimmer, platform under special "sand finish" construction to effect an anti-slipping surface of superior traction and performance, and light blue colour. Installation anchor and chemical upat-connections are included.

Χαρακτηριστικά:

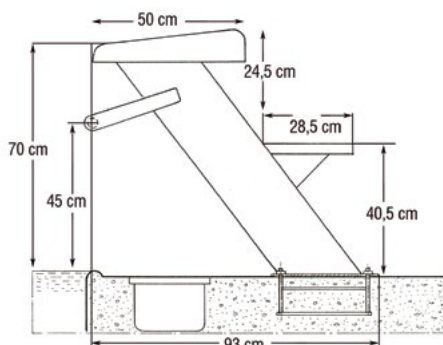
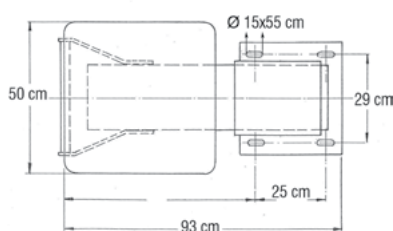
- Ανοξείδωτο ατσάλι AISI-316.
- Αντιολισθητική πλατφόρμα.
- Διαφορετικά μεγέθη: 400 mm & 700 mm.
- Νούμερα στις 4 πλευρές.

Specifications:

- Stainless steel AISI-316.
- Anti-slipping platform.
- Different heights: 400 mm & 700 mm.
- Numbers on 4 sides.



SDB-400



SDB-700

Μοντέλο Model	Περιγραφή Description
SDB-400	Βατήρας εκκίνησης 400 mm ύψος Starting diving board 400 mm height
SDB-700	Βατήρας εκκίνησης 700 mm ύψος Starting diving board 700 mm height



Πλάκα επιστροφής, σειρά TP
Turning panel, TP-series

Η πλάκα επιστροφής χρησιμοποιείται για λόγους ταχύτητας στην κολύμβηση: οι διαγωνιζόμενοι κερδίζουν ταχύτητα απωθώντας την πλάκα με τα πόδια τους μετά από κάθε στροφή σε κάθε τελείωμα της πισίνας. Η πλάκα έχει μήκος 2,00 m και 0,30 m πλάτος, είναι κατασκευασμένη από ανοξείδωτο ατσάλι βαθμού AISI-316 και λευκό αδιάβροχο panel πλάτους 30 cm, με κάθετα σχαράκια. Φέρει 2 στηρίγματα για σταθερή εγκατάσταση στο δάπεδο έξω από την πισίνα. Οι βάσεις εντοιχισμού δεν περιλαμβάνονται στην τιμή.

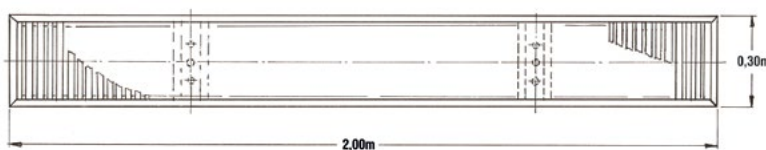
The turning panel is used for swimming speed reasons: the swimmers gain speed by pushing off the panel after each turn at the end of the pool. The panel is 2,00 m long and 0,30 m wide, composed of pure stainless steel frame rated AISI-316 and white waterproof grilled vertical panel of 30 cm width. It is furnished with 2 back supports for a steady installation on the floor outside the pool. Anchors to be ordered separately.

Χαρακτηριστικά:

- Πλαίσιο από ανοξείδωτο ατσάλι, AISI-316.
- Αδιάβροχη σχάρα - προστασία UV.
- Διαστάσεις 2,00 x 0,30 m.

Specifications:

- Stainless steel frame, AISI-316.
- Waterproof grating - UV resistant.
- Dimensioned 2,00 x 0,30 m.



Μοντέλο Model	Περιγραφή Description
TP-200	Πλάκα επιστροφής 2,00 x 0,30 m Turning panel 2,00 x 0,30 m



Μηχανισμός φύλαξης διαδρομών, σειρά RM
Roller mechanism for float line, RM-series

Ανοξείδωτος μηχανισμός για τη φύλαξη και την αποθήκευση των διαδρομών. Μπορεί να αποθηκεύσει έως και 75 m διαδρομών Ø150. Ο μηχανισμός φέρει τέσσερις τροχούς και δύο τρίγωνα στηρίγματα - ένα ζευγάρι σε κάθε πλευρά - τα οποία προσφέρουν μεγάλη σταθερότητα πάνω στο δάπεδο και επίσης κάνουν εύκολη και γρήγορη τη μεταφορά του συστήματος στο χώρο αποθήκευσης.

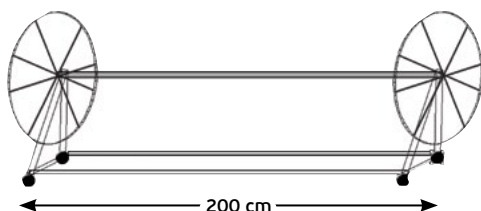
Stainless steel reel system for the float lines' storage. Can store up to 75 m Ø150 of float lines. The mechanism bears four wheels and two triangle supports - a pair at each side - which offer great stability on the floor and also make fast and easy its moving into the storage room.

Χαρακτηριστικά:

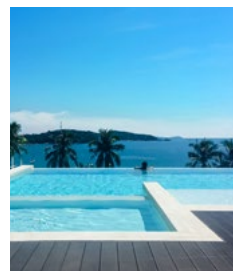
- Ανοξείδωτο ατσάλι, electropolished AISI-304.
- Πλήρως απο-συναρμολογήσιμο.
- Χωρητικότητα σε διαδρομή Ø150: 75 m.
- Φρένα σε 2 τροχούς.

Specifications:

- Electropolished stainless steel, AISI-304.
- Fully dismountable.
- 75 m Ø150 float line capacity.
- Breaks in 2 wheels.



Μοντέλο Model	Περιγραφή Description
RM-20G	Μηχανισμός φύλαξης διαδρομών Roller mechanism for float lines



Διαδρομή "MOSCOW", σειρά FLM
Float line "MOSCOW", FLM-series



Διαδρομή αγώνων με πλωτήρες σε διάφορα χρώματα για κολυμβητήρια. Η διαδρομή Moscow αποτελείται από τον εξής συνδυασμό: μπαλάκι/αντικυματικός δίσκος/μπαλάκι, όλα "περασμένα" σε ανοξείδωτο σύρμα. Οι διαδρομές διαχωρίζουν τις αγωνιστικές λωρίδες για τους κολυμβητές και σύμφωνα με τους διεθνείς κανονισμούς, τα πρώτα και τελευταία 5 m των πλωτήρων της διαδρομής Moscow είναι συνήθως κόκκινου ή πορτοκαλί χρώματος, συνδυασμένοι με λευκά μπαλάκια. Τα ενδιάμεσα μέτρα είναι λευκού χρώματος συνδυασμένα με κόκκινα ή πορτοκαλί μπαλάκια. Ο ειδικός σχεδιασμός των δίσκων, τους επιτρέπει να περιστρέφονται ατομικά. Αυτό το σύστημα διασπά τα κύματα που προκαλούν οι διαγωνιζόμενοι κατά τη διάρκεια ενός αγώνα. Η δυνατή κυματική ροή απορροφάται γρηγορότερα και επαρκέστερα, διασκορπίζοντας την ενέργεια που παράγεται κατά μήκος του ανοξείδωτου σύρματος, έτσι ώστε να βελτιώνονται οι συνθήκες κολύμβησης κατά τη διάρκεια της εξάσκησης και των αγώνων. Οι διαδρομές παρέχονται συναρμολογημένες, έτοιμες για τοποθέτηση και εγκατάσταση μέσα στο νερό. Το γαντζάκι διαδρομής και ο τένσορας διαδρομής δεν περιλαμβάνονται στην τιμή.

Racing float lines in different colours for competition swimming pools. Moscow float lines are consisted of combination of float ball/anti-waving disk floater/float ball, all lined in a stainless steel cord. The float lines distinguish the pool lanes for the swimmers and according to the international regulations the first and final 5 m of floaters of the Moscow line are usually made in red or orange colour combined with white balls. The intermediate meters are coloured white combined with red or orange coloured balls. The special design of the disks allows them to rotate independently, a system which causes turbulence produced by waves that the swimmers create during a race. The strong wave-flow is absorbed faster and more efficiently, dispersing the energy produced along the stainless steel cord in order to optimize pool conditions during practice sessions and competitions. The lines are supplied already assembled, ready to be positioned and anchored in the water. Line hook and line tensor to be ordered separately.

Χαρακτηριστικά:

- Αντικυματική διαδρομή.
- Ανθεκτικοί "φουσκωτοί" πλωτήρες πολυαιθυλενίου που δεν βυθίζονται.
- Δίσκος Ø138 mm - μπαλάκι Ø86 mm.
- Λευκό, έντονο κόκκινο, πορτοκαλί, μπλε χρώμα.
- Ανοξείδωτο σχοινί.

Προαιρετικά:

- Ειδικά χρώματα για τους πλωτήρες.
- Ειδικό χρωματικό συνδυασμοί.

Specifications:

- Anti-wave float line.
- Unsinkable, durable blown polyethylene floaters.
- Disk Ø138 mm - ball Ø86 mm.
- White, intense red, orange, blue colour.
- Stainless steel rope.

Optional:

- Special colours for floaters.
- Special colour-combinations.



Μοντέλο Model	Περιγραφή Description
FLM-100	Διαδρομή "Moscow" Float line "Moscow"



Διαδρομή "Rome", σειρά FLR
Float line "Rome", FLR-series

Διαδρομή αγώνων σε διάφορα χρώματα για κολυμβητήρια. Η διαδρομή Rome αποτελείται από φουσκωτά μπαλάκια-πλωτήρες, όλα "περασμένα" σε ανοξείδωτο σύρμα. Αυτός ο τύπος διαχωρίζει τις αγωνιστικές λωρίδες για τους κολυμβητές, παρέχεται συναρμολογημένος, έτοιμος για τοποθέτηση και εγκατάσταση μέσα στο νερό. Το γαντζάκι διαδρομής και η βάση εντοιχισμού δεν περιλαμβάνονται στην τιμή.

Float line "Rome" with rope made of AISI-316-stainless steel. Racing float lines in different colours for competition swimming pools. Roma float lines are consisted of blown injected float balls, lined in a stainless steel cord. This type distinguishes the pool lanes for the swimmers, it is supplied already assembled, ready to be positioned and anchored in the water. Line hook and line anchor to be ordered separately.

Χαρακτηριστικά:

- Μπαλάκι Ø86 mm.
- Ανθεκτικοί "φουσκωτοί" πλωτήρες πολυαιθυλενίου που δε βυθίζονται.
- Λευκό, έντονο κόκκινο, πορτοκαλί, μπλε χρώμα.
- Ανοξείδωτο σχοινί.

Προαιρετικά:

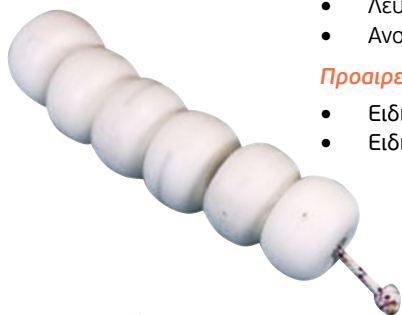
- Ειδικά χρώματα για πλωτήρες.
- Ειδικό χρωματικό συνδυασμό κατόπιν ζήτησης.

Specifications:

- Ball Ø86 mm.
- Unsinkable, durable blown polyethylene floaters.
- White, intense red, orange, blue colour.
- Stainless steel rope.

Optional:

- Special colours for floaters.
- Special colour-combinations on request.



Μοντέλο Model	Περιγραφή Description
FLR-100	Διαδρομή "Rome" Float line "Rome"



Ανοξείδωτο γαντζάκι διαδρομής, LH-106
Stainless steel line hook for float line, LH-106

Ανοξείδωτο γαντζάκι για σταθερό δέσιμο της διαδρομής στη βάση εντοιχισμού.
Stainless steel hook for stable gripping of float line to the line anchor cup.



Μοντέλο Model	Περιγραφή Description
LH-106	Ανοξείδωτο γαντζάκι διαδρομής Stainless steel line hook for float line



Βάση εντοιχισμού διαδρομής (πισίνες με υπερχείλιση), OLA-100
Line anchor cup for float line (overflow pools), OLA-100

Στρογγυλή, ανοξείδωτη βάση εντοιχισμού σχεδιασμένη για να συγκρατεί τις διαδρομές. Για πισίνες με υπερχείλιση.
Round-shaped stainless steel wall anchor cup designed to hold float lines. For swimming pools with overflow.



Μοντέλο Model	Περιγραφή Description
OLA-100	Βάση εντοιχισμού διαδρομής (πισίνες με υπερχείλιση) Line anchor cup for float line (overflow pools)



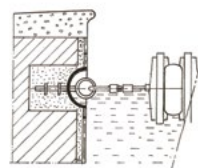
Βάση εντοιχισμού διαδρομής (πισίνες με skimmer), LA-100S
Line anchor for float line (skimmer pools), LA-100S



Ανοξείδωτη AISI-316 βάση εντοιχισμού διαδρομής. Χρησιμοποιείται σε πισίνες με skimmer.

AISI-316 stainless steel line anchor for float lines. It is used for swimming pools with skimmer.

Μοντέλο Model	Περιγραφή Description
LA-100S	Βάση εντοιχισμού διαδρομής (πισίνες με skimmer) Line anchor for float line (skimmer pools)



Τένσορας διαδρομής, FLT-100
Float line tensor, FLT-100



Μηρούντζινος επιχρωμιωμένος τένσορας διαδρομής για τη συγκράτηση της διαδρομής στη βάση εντοιχισμού.

Bronze chrome plated tensor for the anchoring of the float line on the line anchor.

Μοντέλο Model	Περιγραφή Description
FLT-100	Τένσορας διαδρομής Float line tensor



Σήμανση υπτίου
Backstroke turn indicators

Κολώνες στήριξης ύψους 1,80 m και Ø43 mm - κατασκευασμένες από ισχυρό ανοξείδωτο υλικό AISI-316. Διαθέτουν ένα υποστήριγμα για τη σταθερή και τεντωμένη σύσφιξη του σχοινιού πάνω από την πισίνα. Οι κολώνες απαιτούν εξαρτήματα εντοιχισμού BLA-100 για την προσαρμογή τους στο μπετόν (δεν περιλαμβάνονται). Τα σημαία είναι κατασκευασμένα κατά πλάτος της πισίνας, σε απόσταση των 5 m πριν από κάθε άκρο της πισίνας έτσι ώστε να ειδοποιούνται οι αγωνιζόμενοι πως πλησιάζουν στο τοίχιο του τέλους της πισίνας και θα πρέπει να προετοιμαστούν για την αναστροφή τους.

Support posts - 1,80 m height and Ø43 mm - made of heavy duty stainless steel rated AISI-316. They feature a bracket for the rope's steady and stretched tightening above the pool. Support posts require anchoring fittings BLA-100 for their adjustment on the concrete (not included). The backstroke turn indicators are flagged ropes suspended across the pool in a 5 m distance before each end of the pool to notify the competitors that they are approaching at the wall end and should be ready for their backstroke-turn.

Μοντέλο Model	Περιγραφή Description
PPB-180	Ανοξείδωτη κολώνα ύψους 1,80m-Ø43mm, με υποστήριγμα σχοινιού Stainless steel post, 1,80m height-Ø43mm, including rope-bracket
RFI-125	Σχοινί για ανοξείδωτη κολώνα με σημαία σήμανσης υπτίου. Μήκος: 12,5 m Rope for stainless steel post, bearing backstroke-turn flag-indicators. Length: 12,5m
RFI-210	Σχοινί για ανοξείδωτη κολώνα με σημαία σήμανσης υπτίου. Μήκος: 21,0 m Rope for stainless steel post, bearing backstroke-turn flag-indicators. Length: 21,0m



RFI-125, RFI-210



PPB-180



Σήμανση ακύρωσης εκκίνησης
False start indicators

Οι αγωνιζόμενοι ενημερώνονται για μια ενδεχόμενη λανθασμένη εκκίνηση του αγώνα όταν το σχοινί ρίχνεται - χειροκίνητα- κατά μήκος του πλάτους της πισίνας. Οι κολώνες ακύρωσης εκκίνησης είναι κολώνες στήριξης ύψους 1,80 m και Ø43 mm - κατασκευασμένες από ισχυρό ανοξείδωτο υλικό AISI-316. Η κολώνα PPP-180 φέρει μια ειδική τροχαλία η οποία οδηγεί το χαλαρωμένο σχοινί κατά την πτώση του στην επιφάνεια του νερού, ενώ η κολώνα PPB-180 διαθέτει ένα υποστήριγμα για την σύσφιξη του σχοινού. Απαιτούνται εξαρτήματα εντοιχισμού BLA-100 για την προσαρμογή τους στο μπετόν (δεν περιλαμβάνονται).

The competitors are informed about a potential race false start when the rope is dropped -manually- across the pool's width. False start posts are support posts - 1,80 m height and Ø43 mm - made of heavy duty stainless steel AISI-316. PPP-180 bears a special pulley to guide the loosening rope towards its fall on the water surface, while PPB-180 features a bracket for the rope's tightening. Quick release rope (12,5 or 21 m length) with float balls is adjusted on the posts, to effectively cover all lanes when activated. Support posts require anchoring fittings BLA-100 for their adjustment on the concrete (not included).



PPP-180

PPB-180



RRB-125, RRB-210

Μοντέλο Model	Περιγραφή Description
PPP-180	Ανοξείδωτη κολώνα ύψους 1,80 m - Ø43 mm, με τροχαλία-οδηγό σχοινού Stainless steel post, 1,80 m height - Ø43 mm, including rope-guiding pulley
PPB-180	Ανοξείδωτη κολώνα ύψους 1,80 m - Ø43 mm, με υποστήριγμα σχοινού Stainless steel post, 1,80 m height - Ø43 mm, including rope-bracket
RRB-125	Σχοινί ελευθέρωσης για σετ ακύρωσης εκκίνησης, μήκους 12,5 m με μπαλάκια-πλωτήρες Release rope for false start posts, 12,5 m length bearing float balls
RRB-210	Σχοινί ελευθέρωσης για σετ ακύρωσης εκκίνησης, μήκους 21 m με μπαλάκια-πλωτήρες Release rope for false start posts, 21 m length bearing float balls

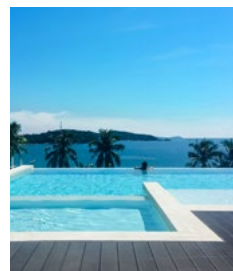


Ανοξείδωτη βάση (AISI-316) για σωλήνες Ø43 mm, BLA-100
Stainless steel anchor (AISI-316) for Ø43 mm pipe, BLA-100

Βάση εντοιχισμού για πλάκα επιστροφής, σήμανσης υπτίου/ακύρωσης εκκίνησης.
Anchor for turning panel, false start posts & backstroke posts.



Μοντέλο Model	Περιγραφή Description
BLA-100	Βάση εντοιχισμού για πλάκα επιστροφής, σήμανσης υπτίου/ακύρωσης εκκίνησης Anchor for turning panel, false start posts & backstroke posts



Κάθισμα ναυαγοσώστη, σειρά LGC
Life Guard Chair, series LGC

Κάθισμα ναυαγοσώστη που προσφέρει αυξημένη ορατότητα και συνεχή έλεγχο προς το νερό. Ισχυρή κατασκευή από ανοξείδωτο ατσάλι AISI-316L, σύμφωνα με το πρότυπο EN-13451-1. Η μονάδα διαθέτει στήριγμα για ομπρέλα και σωσίβιο. Τροχοί τοποθετημένοι στη βάση ώστε η μονάδα να μπορεί να κινηθεί όταν είναι απαραίτητο.

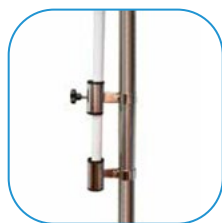
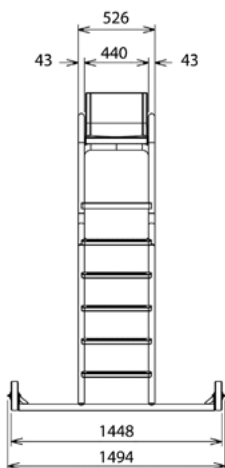
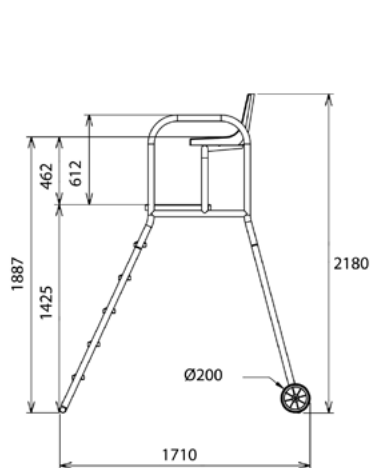
Lifeguard chair for increased visibility and continuous inspection of the water. Long lasting construction made in stainless steel AISI-316L and according to the EN-13451-1 standard. The unit bears umbrella support and life ring support. Wheels fitted in the base for the unit to travel around when needed.

Χαρακτηριστικά:

- Ανοξείδωτο ατσάλι AISI-316L.
- Τροχοί.
- Στήριγμα για ομπρέλα και σωσίβιο.
- Σύστημα σύμφωνα με το πρότυπο EN-13451-1.
- Εύκολη συντήρηση.

Specifications:

- Stainless Steel AISI-316L
- Wheels.
- Umbrella and life ring supports.
- Complies with EN-13451-1 Standard.
- Trouble-free service.



Μοντέλο Model	Περιγραφή Description
LGC-000	Κάθισμα ναυαγοσώστη Life guard chair



Εκμάθηση κολύμβησης & εξοπλισμός εξάσκησης
Swim learning & training material

Μοντέρνος εξοπλισμός εκμάθησης & εξάσκησης κολύμβησης για aqua-fitness δραστηριότητες και όλα τα αξεσουάρ που θα χρειαστείτε για διασκέδαση στο νερό!

Modern swim learning & training equipment for aqua-fitness and all the accessories you'll need for fun in the water!



MA313



MA308



MA302



H948

Μοντέλο Model	Περιγραφή Description
MA313.5CE	Πλωτή ζώνη κολύμβησης Junior - 5 πλωτήρες, για παιδιά 3-6 ετών (18-30 kgs). Μέγεθος πλωτήρα: 19 x 9 x 3 cm. Floating swim belt Junior - 5 elements, 3-6 year old kids (18-30 kgs). Size of each element: 19 x 9 x 3 cm.
MA308.4CE	Πλωτή ζώνη κολύμβησης - 4 πλωτήρες, για παιδιά 6-12 ετών (30-60 kgs). Μέγεθος πλωτήρα: 18,5 x 8,5 x 4,5 cm. Floating swim belt - 4 elements, 6-12 year old kids (30-60 kgs). Size of each element: 18,5 x 8,5 x 4,5 cm.
MA308.5CE	Πλωτή ζώνη κολύμβησης - 5 πλωτήρες, για παιδιά >12 ετών (>60 kgs). Μέγεθος πλωτήρα: 18,5 x 8,5 x 4,5 cm. Floating swim belt - 5 elements, >12 year old kids (>60 kgs). Size of each element: 18,5 x 8,5 x 4,5 cm.
MA308.6CE	Πλωτή ζώνη κολύμβησης - 6 πλωτήρες, για παιδιά >12 ετών (>60 kgs). Μέγεθος πλωτήρα: 18,5 x 8,5 x 4,5 cm. Floating swim belt - 6 elements, >12 year old kids (>60 kgs). Size of each element: 18,5 x 8,5 x 4,5 cm.
MA302.2CE	Πλωτή ζώνη κολύμβησης - monobloc, για παιδιά 3-6 ετών (18-30 kgs), 50 x 12 x 3 cm. Floating swim belt - monobloc, 3-6 year old kids (18-30 kgs), 50 x 12 x 3 cm.
MA302.3CE	Πλωτή ζώνη κολύμβησης - monobloc, για παιδιά 6-12 ετών (30-60 kgs), 60 x 13,5 x 3 cm. Floating swim belt - monobloc, 6-12 year old kids (30-60 kgs), 60 x 13,5 x 3 cm.
MA302.4CE	Πλωτή ζώνη κολύμβησης - monobloc, για άτομα >12 ετών (>60 kgs), 70 x 13,5 x 3 cm. Floating swim belt - monobloc, people >12 years (>60 kgs), 70 x 13,5 x 3 cm.
MA302.5AFC	Πλωτή ζώνη κολύμβησης - monobloc, για άτομα >12 ετών (>60 kgs), 75 x 15 x 4,5 cm. Floating swim belt - monobloc, people >12 years (>60 kgs), 75 x 15 x 4,5 cm.
MA302.6AFC	Πλωτή ζώνη κολύμβησης - monobloc, για άτομα >12 ετών (>60 kgs), 85 x 15 x 4,5 cm. Floating swim belt - monobloc, >12 years (>60 kgs), 85 x 15 x 4,5 cm.
H948	Βοηθητική ράβδος κολύμβησης flexibeam σε διάφορα χρώματα, 152 x 6,5 cm. Flexibeam round pool noodle in different colours, 152 x 6,5 cm.



Εκμάθηση κολύμβησης & εξοπλισμός εξάσκησης
Swim learning & training material



T439 T437 T438 T440



T485, T484, T486



T459 T460 T461 T462



T456

Μοντέλο Model	Περιγραφή Description
T440	Σανίδα Kickboard, μικρό μέγεθος (29 x 22 x 3 cm) Kickboard, small (29 x 22 x 3 cm)
T439	Σανίδα Kickboard, μέτριο μέγεθος (38 x 23 x 3 cm) Kickboard, medium (38 x 23 x 3 cm)
T438	Σανίδα Kickboard, μεγάλο μέγεθος (47 x 28 x 3 cm) Kickboard, large (47 x 28 x 3 cm)
T437	Σανίδα Eurokick (47 x 28 x 3 cm) Kickboard, Eurokick (47 x 28 x 3 cm)
T459	Μαλακή σανίδα kickboard, μεγάλο μέγεθος (49,5 x 24,5 x 3 cm) Soft Kickboard, large (49,5 x 24,5 x 3 cm)
T460	Μαλακή σανίδα kickboard, μέτριο μέγεθος (33,5 x 24,8 x 3 cm) Soft Kickboard, medium (33,5 x 24,8 x 3 cm)
T461	Μαλακή σανίδα kickboard, μικρό μέγεθος (27,5 x 24 x 3 cm) Soft Kickboard, small (27,5 x 24 x 3 cm)
T462	Μαλακή σανίδα Eco (24,5 x 24,5 x 3 cm) Soft Kickboard, Eco (24,5 x 24,5 x 3 cm)
T485	Σανίδα Super Kickboard, Eurokick (49 x 28 x 4 cm) Super Kickboard, Eurokick (49 x 28 x 4 cm)
T484	Σανίδα Super Kickboard, μεγάλο μέγεθος (45 x 28 x 4 cm) Super Kickboard, large (45 x 28 x 4 cm)
T486	Σανίδα Super Kickboard, μέτριο μέγεθος (38 x 23 x 4 cm) Super Kickboard, medium (38 x 23 x 4 cm)
T456.1	Αθληράκι από Vinyl (για χρήση εκτός/εντός πισίνας), βάρος: 2x1 kg Vinyl dumbbell (outside/inside water use), weight : 2x1 kg
T456.2	Αθληράκι από Vinyl (για χρήση εκτός/εντός πισίνας), βάρος: 2x2 kg Vinyl dumbbell (outside/inside water use), weight : 2x2 kg
T456.3	Αθληράκι από Vinyl (για χρήση εκτός/εντός πισίνας), βάρος: 2x3 kg Vinyl dumbbell (outside/inside water use), weight : 2x3 kg
T456.4	Αθληράκι από Vinyl (για χρήση εκτός/εντός πισίνας), βάρος: 2x4 kg Vinyl dumbbell (outside/inside water use), weight : 2x4 kg
T456.5	Αθληράκι από Vinyl (για χρήση εκτός/εντός πισίνας), βάρος: 2x5 kg Vinyl dumbbell (outside/inside water use), weight : 2x5 kg



Καθαρισμός & συντήρηση πισίνας **Pool cleaning & maintenance**

Οι πισίνες και τα spa χρειάζονται ειδική φροντίδα για τη διατήρηση της εικόνας και υγιεινής τους σε υψηλό επίπεδο. Αυτό μπορεί να γίνει εύκολα και γρήγορα όταν είναι διαθέσιμος ο απαραίτητος εξοπλισμός. Έτσι προϊόντα καθαρισμού όπως σκούπες, βούρτσες, απόχες επιφάνειας, test kit, κ.λπ., μπορούν να αναλάβουν τη φροντίδα οποιασδήποτε πισίνας ή spa μέσα σε ελάχιστο χρόνο και με μεγάλη αποτελεσματικότητα.

Both swimming pools and spas need special care to keep their looks and hygiene in top level. This can be fast and easily accomplished when the necessary equipment is available. So, vacuum cleaners, wall brushes, leaf skimmers, test kits, etc., can take full care of any pool or spa within the shortest time and with great effectiveness.

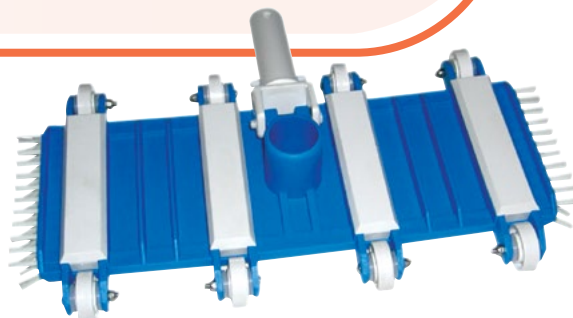


Σκούπα, VHB-350
Vacuum head, VHB-350



Εύκαμπτη σκούπα καθαρισμού 35 cm, με 4 τροχούς σε κάθε πλευρά και βαρίδια με ομοιόμορφη κατανομή στο σώμα για επιπλέον κίνηση & έλεγχο. Επιπλέον φέρει διπλή σειρά από βούρτσες σε κάθε πλευρά παρέχοντας πιο αποτελεσματικό καθαρισμό. Το εύκαμπτο σώμα παρέχει μέγιστη καθαριστική δράση με λιγότερες έντονες κινήσεις και δεν "κολλάει" σε κανένα καμπυλωτό τμήμα της πισίνας. Ειδικό σύστημα για την ασφαλή θέση των τροχών το οποίο δεν τους επιτρέπει να υποχωρήσουν κατά τη διάρκεια του καθαρισμού αλλά να κινούνται ομαλά στον πυθμένα. Χερούλι εύκολης τοποθέτησης κατασκευασμένο από λευκό ABS με πλαστικό καρφάκι ασφάλειας. Κατάλληλη για liner και για πισίνες σκυροδέματος.

Flexible vacuum head 35 cm long, with 4 wheels at each side and covered weights equally adjusted on the body for extra movement-control. Furthermore it incorporates a double row of brushes at each side providing a more effective cleaning. The flexible body provides maximum cleaning action with less hard moves and doesn't get stuck on any curvy part of the pool. Special locking system for the wheels that does not allow them to fall off during the cleaning but smoothly roll on the floor. Easy-adapting handle made of white ABS with plastic securing-pin. Suitable for liner & concrete pools.



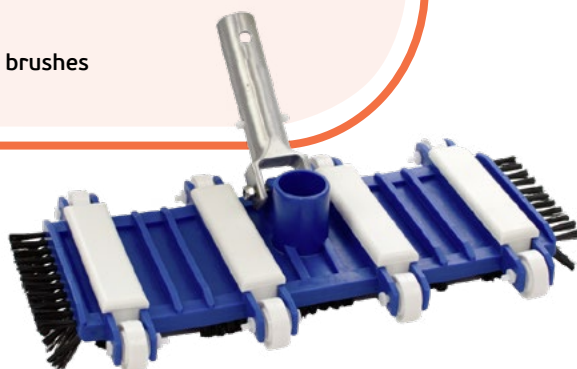
Μοντέλο Model	Περιγραφή Description
VHB-350	Σκούπα 8 τροχών μήκους 35 cm με κάτω και πλαϊνά βουρτσάκια Vacuum head with 8 wheels, 35 cm long with bottom and side brushes

Σκούπα single flex de luxe, VHB-357
Single flex de luxe, VHB-357

PERAQUA

Σκούπα μήκους 35 cm με 4 τροχούς σε κάθε πλευρά, κάτω και πλαϊνά βουρτσάκια και ανοξείδωτη λαβή. Κατάλληλη για liner και για πισίνες σκυροδέματος.

Flexible vacuum head 35 cm long with 4 wheels at each side, bottom and side brushes and stainless steel handle. Suitable for liner and concrete pools.



Μοντέλο Model	Περιγραφή Description
VHB-357	Σκούπα 8 τροχών μήκους 35 cm με κάτω και πλαϊνά βουρτσάκια Vacuum head with 8 wheels 35 cm long with bottom and side brushes



Σκούπα, VHL-100
Vacuum head, VHL-100

Σκούπα luxe κατασκευασμένη από ανθεκτικό ABS υλικό με εργονομικό σχεδιασμό. Φέρει διπλές σειρές από βουρτσάκια στις πλευρές, οκτώ διαφορετικές βούρτσες τοποθετημένες στο κάτω τμήμα και μεγάλα ενσωματωμένα βαρίδια για μεγαλύτερη σταθερότητα κάτω από το νερό. Κατάλληλη για liner και για πισίνες σκυροδέματος.

Luxe vacuum head made of resistant ABS material with ergonomic design. It bears double-row brushes at the sides, eight separate brushes positioned underneath and large incorporated weights for better stability underwater. Easy-adapting handle made of white ABS with plastic securing-pin. Suitable for liner & concrete pools.



Μοντέλο Model	Περιγραφή Description
VHL-100	Σκούπα με κάτω και πλαϊνά βουρτσάκια Vacuum head with bottom and side bristles

PERAQUA

Σκούπα vac de luxe, VHL-106
Ocean vac de luxe, VHL-106

ABS σκούπα με κάτω και πλαϊνά βουρτσάκια. Κατάλληλη για liner και για πισίνες σκυροδέματος.

ABS vacuum head with bottom and side brushes. Suitable for concrete and liner pools.



Μοντέλο Model	Περιγραφή Description
VHL-106	Σκούπα de luxe με κάτω και πλαϊνά βουρτσάκια Vac de luxe vacuum head with bottom and side bristles



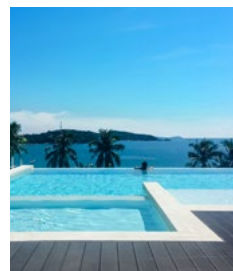
Σκούπα, VHT-100
Vacuum head, VHT-100

Τριγωνη σκούπα με μπλε σώμα, κατασκευασμένη από δυνατό ABS με ανθεκτική νάιλον "τρίχα". Περιλαμβάνει χερούλι με clip προσαρμογής και σύνδεση σωλήνας. Κατάλληλη για liner και πισίνες σκυροδέματος.

Triangle-shaped vacuum head with blue coloured body, constructed of tough ABS with durable nylon bristles. It includes snap-adapting handle and hose connection. Suitable for liner & concrete pools.



Μοντέλο Model	Περιγραφή Description
VHT-100	Τριγωνική σκούπα με βουρτσάκια στο κάτω τμήμα Triangle shaped vacuum head with bottom bristles



Σκούπα Tri-Ocean, VHT-105
TRI-Ocean, VHT-105

PERAQUA

Τριγωνική σκούπα με βουρτσάκια στο κάτω τμήμα. Κατάλληλη για liner και για πισίνες σκυροδέματος.

Triangle-shaped vacuum head with bottom brushes. Suitable for concrete and liner pools.



Μοντέλο Model	Περιγραφή Description
VHT-105	Τριγωνική σκούπα με βουρτσάκια στο κάτω τμήμα Triangle shaped vacuum head with bottom bristles

Σκούπα αλουμινίου, σειρά EAV
Vacuum head, EAV series



Σκούπα αλουμινίου με 4 τροχούς, βουρτσάκια και περιστρεφόμενο στόμιο σωλήνα.

EAV-36H: 36 cm.

EAV-46H: 46 cm.

Vacuum head with 4 wheels, brushes and swivel hose connection.

EAV-36H: 36 cm.

EAV-46H: 46 cm.



Μοντέλο Model	Περιγραφή Description
EAV-36H	Σκούπα αλουμινίου 36 cm με 4 τροχούς και βουρτσάκια Vacuum head 36 cm with 4 wheels and brushes
EAV-46H	Σκούπα αλουμινίου 46 cm με 4 τροχούς και βουρτσάκια Vacuum head 46 cm with 4 wheels and brushes

Σκούπα αλουμινίου, σειρά AVH
Heavy construction, AVH series

PERAQUA

Σκούπα από αλουμίνιο. Περιλαμβάνει βουρτσάκια και περιστρεφόμενο στόμιο σωλήνα.

AVH-350: 35 cm.

AVH-450: 45 cm.

Aluminum vacuum head. It incorporates bristles and swivel hose connection.

AVH-350: 35 cm.

AVH-450: 45 cm.



Μοντέλο Model	Περιγραφή Description
AVH-350	Σκούπα από αλουμίνιο μήκους 35 cm Aluminum vacuum head 35 cm
AVH-450	Σκούπα από αλουμίνιο μήκους 45 cm Aluminum vacuum head 45 cm

**Σκούπα αλουμινίου πτυσσόμενη, σειρά EFVH
Aluminum folding vacuum head, EFVH series**

Σκούπα αλουμινίου πτυσσόμενη με περιστρεφόμενο χερούλι και easy-clip.

EFVH-360: 36 cm.

EFVH-460: 46 cm.

Aluminum folding vacuum with swivel handle and easy-clip.

EFVH-360: 36 cm.

EFVH-460: 46 cm.

**EFVH-360****EFVH-460**

Μοντέλο Model	Περιγραφή Description
EFVH-360	Σκούπα αλουμινίου 36 cm, πτυσσόμενη με περιστρεφόμενο χερούλι και easy-clip Aluminum folding vacuum head 36 cm with swivel handle and easy-clip
EFVH-460	Σκούπα αλουμινίου 46 cm, πτυσσόμενη με περιστρεφόμενο χερούλι και easy-clip Aluminum folding vacuum head 46 cm with swivel handle and easy-clip

**Σκούπα τύπου Fairlocks 47cm, VHF-P00
Fairlocks-like vacuum head 47cm, VHF-P00**

Επαγγελματική σκούπα τύπου Fairlocks με ευέλικτο σχεδιασμό για κλασσικές πισίνες σκυροδέματος και πισίνες με liner. Απόλυτα πρακτική, ελαττώνει το χρόνο καθαρισμού και δεν συνθλίβει τις ακαθαρσίες. Ανθεκτική σε ακτίνες U.V.

Professional Fairlocks-like vacuum head with modern design for classic pools and liner pools. Highly practical, reduces cleaning time and does not crush around debris. Durable in U.V. rays.



Μοντέλο Model	Περιγραφή Description
VHF-P00	Σκούπα μήκους 47 cm τύπου Fairlocks Fairlocks-like, vacuum head 47 cm

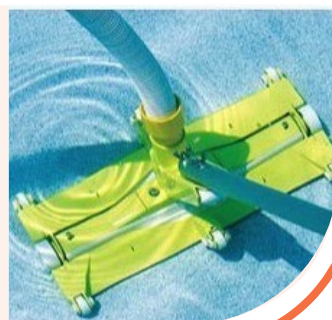


Σκούπα Fairlocks, VHF-100
Fairlocks, VHF-100



Σκούπα Fairlocks, με κεφαλή 47 cm κατασκευασμένη από δυνατό polycarbonate υλικό. Το σχήμα της επιτρέπει γρηγορότερη κίνηση η οποία δεν αφήνει πίσω της φύλλα ή ακαθαρσίες. Η φαρδιά βούρτσα 35 cm που φέρει προσαρμοσμένη στο κέντρο, αναγκάζει ακόμα και τις στερεές σκληρές ακαθαρσίες να εισέρχονται στην αναρρόφηση.

The Fairlocks vacuum head is a 47 cm head made of tough polycarbonate. Its shape allows a faster move that does not leave behind any leaves or debris. The 35 cm wide brush mounted in the centre, makes even the solid debris enter the suction stream.



Μοντέλο Model	Περιγραφή Description
VHF-100	Σκούπα Fairlocks, μήκους 47 cm Fairlocks vacuum head 47 cm



Πλωτή σωλήνα, σειρά VHC-H
Vacuum hose, VHC-H series



Σωλήνας κατασκευασμένος από υλικό EVA και πολυαιθυλένιο, εύκαμπτος και πλωτός, με άκαμπτη σπείρα από πολυπροπυλένιο. Η διαφάνεια του διευκολύνει την παρακολούθηση της διαδικασίας καθαρισμού και τον εντοπισμό τυχόν ανωμαλιών στο σύστημα άντλησης. Διατίθεται σε μήκη των 25 και 50 μέτρων. Δεν περιλαμβάνεται ακροσωλήνιο, η παραγγελία του γίνεται ξεχωριστά.

Hose manufactured in EVA and polyethylene, with rigid spiral in polypropylene, flexible, transparent and floating. Its transparency is facilitating monitoring of the cleaning process and detection of any anomalies in the pumping system. Available in lengths of 25 and 50 meters. Hose cuff is not included, it must be ordered separately.



Μοντέλο Model	Εσωτερική διάμετρος Inner diameter	Μήκος Length	Υλικό Material
VHC-25H	38 mm	25 m	EVA&P.E.
VHC-50H	38 mm	50 m	EVA&P.E.
VHC-2550H	50 mm	25 m	EVA&P.E.
HC-150	38 mm	Ακροσωλήνιο σωλήνα Hose cuff	
HC-500	50 mm	Ακροσωλήνιο σωλήνα Hose cuff	





Πλωτή σωλήνα, σειρά VHC-T
Vacuum hose, VHC-T series

Υψηλής ποιότητας σωλήνας κατασκευασμένος από υλικό EVA και πολυαιθυλένιο. Παρέχει μεγάλη ευκαμψία για αποτελεσματικό καθαρισμό. Δεν σπάει, ραγίζει ή παραμορφώνεται από την χρήση χημικών. Διάμετρος: 1½". Διαθέσιμος σε μήκος των 9 m, 12 m, 15 m, 25 m με ένα περιστρεφόμενο ακροσωλήνιο στη μία πλευρά και ένα δεύτερο, σταθερό, στην άλλη πλευρά.

High quality hose manufactured in EVA and polyethylene. It provides great flexibility for effective vacuuming. It doesn't brake, crack or get disfigured from the use of chemicals. Diameter: 1½". Available in 9 m, 12 m, 15 m, 25 m length, incorporating one swivel cuff at one side and another one, fixed, at the other side.



Μοντέλο Model	Μήκος Length	Υλικό Material
VHC-09T	9 m	EVA&P.E.
VHC-12T	12 m	EVA&P.E.
VHC-15T	15 m	EVA&P.E.
VHC-25T	25 m	EVA&P.E.



Βούρτσα τοίχου, WB-460
Wall brush, WB-460

Καμπυλωτή βούρτσα καθαρισμού από ABS, μήκους 46 cm και "τρίχα" από P.P. υλικό. Η μονοκόμματη κατασκευή του σώματός της προσφέρει επιπλέον ανθεκτικότητα και σταθερότητα. Οι πέντε σειρές "τρίχας" παρέχουν πιο "επιθετικό" τρίψιμο για καλύτερα αποτελέσματα. Λευκή ράχη, μπλε "τρίχα".

Curved ABS wall brush with 46 cm length and P.P. bristles. The one-piece-moulded-construction of the body-brush provides extra strength and stability. The five bristle-rows give a more aggressive scrubbing for better results. White back, blue bristles.



Μοντέλο Model	Περιγραφή Description
WB-460	Βούρτσα τοιχωμάτων μήκους 46 cm Curved wall brush 46 cm

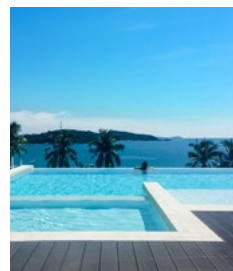
PERAQUA

Βούρτσα τοίχου standard, WB-465
Wall brush standard, WB-465

Βούρτσα τοιχωμάτων με 42 cm μήκος.
Curved ABS wall brush with 42 cm length.



Μοντέλο Model	Περιγραφή Description
WB-465	Βούρτσα τοιχωμάτων μήκους 42 cm Curved wall brush 42 cm



Βούρτσα τοίχου, WB-461
Wall brush, WB-461



Καμπυλωτή βούρτσα καθαρισμού από ABS με ενίσχυση αλουμινίου στη ράχη και "τρίχα" από P.P. υλικό. Η βούρτσα Deluxe έχει μεγαλύτερη διάρκεια ζωής, εξοπλισμένη με πέντε σειρές "τρίχας" τοποθετημένες σε μια μπλε ράχη. Μήκος: 46 cm.

Curved ABS wall brush with reinforced aluminum back and P.P. bristles. Deluxe brush offering longer durability equipped with five rows of white bristles set on a blue back. Length: 46 cm.

Μοντέλο Model	Περιγραφή Description
WB-461	Βούρτσα τοιχωμάτων με ενίσχυση αλουμινίου μήκους 46 cm Curved wall brush with aluminum reinforcement 46 cm



Βούρτσα τοίχου, AB-250
Wall brush, AB-250



Ευθύγραμμη βούρτσα άλγης από ABS με 25 cm μήκος και τέσσερις σειρές από ανοξείδωτη "τρίχα". Καθαρίζει και απομακρύνει εύκολα την κολλημένη άλγη από την επιφάνεια της πισίνας. Λευκή ράχη.

Straight ABS algae brush with 25 cm length and four stainless steel bristle-rows. This brush easily cleans off the stuck algae from the pool surfaces. White back.

Μοντέλο Model	Περιγραφή Description
AB-250	Ευθύγραμμη βούρτσα άλγων μήκους 25 cm Straight algae brush 25 cm



Βούρτσα άλγων, AB-160
Algae brush, AB-160

PERAQUA

Ευθύγραμμη βούρτσα άλγων PP με 16 cm μήκος και ανοξείδωτα βουρτσάκια.

Straight PP algae brush with 16 cm length and stainless steel bristles.

Μοντέλο Model	Περιγραφή Description
AB-160	Ευθύγραμμη βούρτσα άλγων μήκους 16 cm Straight algae brush 16 cm





PERAQUA

Γωνιακή βούρτσα, RCB-155
Corner brush, RCB-155



ABS βούρτσα κατάλληλη για τις γωνίες τις πισίνας.

ABS brush suitable for the pool corner areas.

Μοντέλο Model	Περιγραφή Description
RCB-155	Βούρτσα κατάλληλη για γωνίες Corner brush



Βούρτσα με σφουγγάρι απολέπισης, SPB-100
Scrubbing pad brush, SPB-100



Βούρτσα με σφουγγάρι απολέπισης.

Scrubbing pad brush.

Μοντέλο Model	Περιγραφή Description
SPB-100	Βούρτσα με σφουγγάρι απολέπισης Scrubbing pad brush



Απόχη επιφάνειας, LSF-100
Leaf skimmer, LSF-100



Απόχη επιφάνειας με πολυεστερικό δίκτυο προσαρμοσμένο σε πλαίσιο πολυπροπυλενίου. Ιδανική για την απομάκρυνση των ακαθαρσιών που επιπλέουν στην επιφάνεια της πισίνας. Λευκό πλαίσιο, λευκό δίκτυο.

Leaf skimmer with polyester net adjusted in a polypropylene frame. Ideal for the removal of the debris that float on the surface of the pool. White frame, white net.

Μοντέλο Model	Περιγραφή Description
LSF-100	Απόχη επιφάνειας Leaf skimmer

PERAQUA

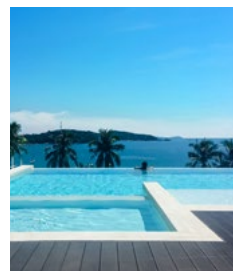
Απόχη επιφάνειας, LSF-106
Leaf skimmer, LSF-106



Απόχη επιφάνειας από PP με πολυεστερικό δίκτυο. Μπλε πλαίσιο, λευκό δίκτυο.

Leaf skimmer made of PP with polyester net. Blue frame, white net.

Μοντέλο Model	Περιγραφή Description
LSF-106	Απόχη επιφάνειας Leaf skimmer



Ενισχυμένη απόχη επιφάνειας, LSF-101
Leaf skimmer, LSF-101



Απόχη επιφάνειας Deluxe με ενίσχυση αλουμινίου και πολυεστερικό δίκτυο. Το πλαίσιο της είναι καλυμμένο από πλαστικό αλουμίνιο και φέρει πλαστικό χερούλι. Χρησιμοποιείται για την απομάκρυνση των ακαθαρσιών που βρίσκονται στην επιφάνεια της πισίνας.

Deluxe leaf skimmer with aluminum reinforcement and polyester net. Its frame is covered by plastic aluminum and bears white plastic handle. Used to remove floating debris from the surface of the pool.



Μοντέλο Model	Περιγραφή Description
LSF-101	Απόχη επιφάνειας με ενίσχυση αλουμινίου Leaf skimmer with aluminum reinforcement

Απόχη επιφάνειας με κοντάρι, LSF-120
Leaf skimmer with rod, LSF-120



Απόχη επιφάνειας με κοντάρι μήκους 1,20 m. Λευκό πλαίσιο, λευκό δίκτυο.

Leaf skimmer with telescopic pole of 1,20 m length. White frame, white net. Net in polyester.



Μοντέλο Model	Περιγραφή Description
LSF-120	Απόχη επιφάνειας με κοντάρι αλουμινίου 1,20 m Leaf skimmer with 1,20 m rod

Απόχη πυθμένα, LSD-100
Leaf rake, LSD-100



Απόχη πυθμένα με πολυεστερικό δίκτυο προσαρμοσμένο σε πλαίσιο πολυπροπυλενίου. Το πλατύ στεφάνι και το έξτρα βαθύ δίκτυο φυλακίζουν εύκολα τα φύλλα και τις ακαθαρσίες από τον πυθμένα της πισίνας. Λευκό πλαίσιο, λευκό δίκτυο.

Leaf skimmer with polyester net put into a polypropylene frame. The wide rim and the extra deep net easily capture the leaves and debris from the bottom of the pool. White frame, white net.



Μοντέλο Model	Περιγραφή Description
LSD-100	Απόχη πυθμένα Leaf rake



Ενισχυμένη απόχη πυθμένα, LSD-101
Leaf rake, LSD-101



Απόχη πυθμένα Deluxe με ενίσχυση αλουμινίου και πολυεστερικό δίκτυο. Το πλαίσιο της είναι καλυμμένο από λευκό πλαστικό αλουμίνιο και φέρει πλαστικό λευκό χερούλι και λευκό δίκτυο. Χρησιμοποιείται για την απομάκρυνση των ακαθαρσιών που βρίσκονται στον πυθμένα της πισίνας. Το βαθύ δίκτυο φυλάκίζει εύκολα τα φύλλα και τις ακαθαρσίες από τον πυθμένα της πισίνας. Λευκό πλαίσιο, λευκό δίκτυο.

Deluxe reinforced aluminum leaf skimmer with polyester net. The frame is made of plastic-covered aluminum and bears white plastic handle and white net. Used to remove the debris located on the bottom of the pool.

Μοντέλο Model	Περιγραφή Description
LSD-101	Απόχη πυθμένα με ενίσχυση αλουμινίου Leaf rake with aluminum reinforcement

PERAQUA

Απόχες πυθμένα, LSD-105 & LSD-106
Leaf rakes, LSD-105 & LSD-106



Απόχες πυθμένα από PP με έξτρα βαθύ πολυεστερικό δίκτυο.

Leaf rakes made of PP with extra deep polyester net.

Μοντέλο Model	Περιγραφή Description
LSD-105	Απόχη πυθμένα. Λευκό πλαίσιο, λευκό δίκτυο Leaf rake. White frame, white net
LSD-106	Απόχη πυθμένα. Μπλε πλαίσιο, λευκό δίκτυο Leaf rake. Blue frame, white net

PERAQUA

Τηλεσκοπικό κοντάρι
Telescopic rod 2 parts

TR-361

Τηλεσκοπικό κοντάρι μήκους 1,80 - 3,60 m.
Telescopic pole 1,80 - 3,60 m.

TR-481

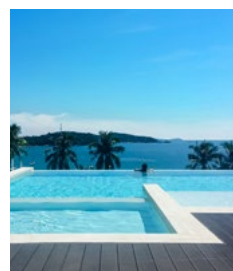
Τηλεσκοπικό κοντάρι μήκους 2,40 - 4,80 m.
Telescopic pole 2,40 - 4,80 m.

TR-751

Τηλεσκοπικό κοντάρι μήκους 3,75 - 7,50 m.
Telescopic pole 3,75 - 7,50 m.



Μοντέλο Model	Περιγραφή Description
TR-361	Τηλεσκοπικό κοντάρι μήκους 1,80 - 3,60 m Telescopic pole 1,80 - 3,60 mm
TR-481	Τηλεσκοπικό κοντάρι μήκους 2,40 - 4,80 m Telescopic pole 2,40 - 4,80 m
TR-751	Τηλεσκοπικό κοντάρι μήκους 3,75 - 7,50 m Telescopic pole 3,75 - 7,50 m



Τηλεσκοπικό κοντάρι
Telescopic rod 2 parts



Σωλήνες αλουμινίου οι οποίοι επεκτείνονται και συνδέονται μεταξύ τους με τη βοήθεια του εξωτερικού τους συστήματος ασφάλισης, και δημιουργούν μεγάλα ευθύγραμμα τηλεσκοπικά κοντάρια. Οι σωλήνες είναι κατασκευασμένοι από υψηλής ποιότητας αλουμίνιο, ανοδιωμένο και εσωτερικά και εξωτερικά με ασημί φινιρίσμα. Ισχυρές ενώσεις που κλειδώνουν και σταθεροποιούν τους σωλήνες καθώς και εργονομικές χειρολαβές για εύκολο χειρισμό.

Aluminum tubes that can be extended and connected to one another through their outside control locking system, and form long telescopic rods. The tubes are made of high quality aluminum, anodized both inside and outside with silver colour. Strong joints that lock and stabilize the tubes and ergonomic grips for an easy handling.

TR-360

Τηλεσκοπικό κοντάρι μήκους 1,80 - 3,60 m (0,90 mm πάχος).
Telescopic pole 1,80 - 3,60 m (0,90 mm thickness).

TR-363T

Τηλεσκοπικό κοντάρι μήκους 1,80 - 3,60 m, ενισχυμένο (1,10 mm πάχος).
Telescopic rod 1,80 - 3,60 m, reinforced (1,10 mm thickness).

TR-480

Τηλεσκοπικό κοντάρι μήκους 2,40 - 4,80 m (0,90 mm πάχος).
Telescopic pole 2,40 - 4,80 m (0,90 mm thickness).

TR-483T

Τηλεσκοπικό κοντάρι μήκους 2,40 - 4,80 m, ενισχυμένο (1,10 mm πάχος).
Telescopic rod 2,40 - 4,80 m, reinforced (1,10 mm thickness).

TR-750

Τηλεσκοπικό κοντάρι μήκους 3,75 - 7,50 m (0,90 mm πάχος).
Telescopic pole 3,75 - 7,50 m (0,90 mm thickness).

TR-753T

Τηλεσκοπικό κοντάρι μήκους 3,75 - 7,50 m, ενισχυμένο (1,10 mm πάχος).
Telescopic rod 3,75 - 7,50 m, reinforced (1,10 mm thickness).



TR-T Series



TR Series

Μοντέλο Model	Περιγραφή Description
TR-360	Τηλεσκοπικό κοντάρι μήκους 1,80 - 3,60 m Telescopic pole 1,80 - 3,60 m
TR-363T	Τηλεσκοπικό κοντάρι μήκους 1,80 - 3,60 m, ενισχυμένο (πάχος 1,10 mm) Telescopic rod 1,80 - 3,60 m, reinforced (1,10 mm thick)
TR-480	Τηλεσκοπικό κοντάρι μήκους 2,40 - 4,80 m Telescopic pole 2,40 - 4,80 m
TR-483T	Τηλεσκοπικό κοντάρι μήκους 2,40 - 4,80 m, ενισχυμένο (πάχος 1,10 mm) Telescopic rod 2,40 - 4,80 m, reinforced (1,10 mm thick)
TR-750	Τηλεσκοπικό κοντάρι μήκους 3,75 - 7,50 m. Telescopic pole 3,75 - 7,50 m.
TR-753T	Τηλεσκοπικό κοντάρι μήκους 3,75 - 7,50 m, ενισχυμένο (πάχος 1,10 mm) Telescopic rod 3,75 - 7,50 m, reinforced (1,10 mm thick)

**Test kit, TKB-200**

Μπλε kit θήκη με διάφανο πινακάκι ενδείξεων & δοκιμαστικούς σωλήνες μαζί με φιαλίδια διαλυμάτων ΟΤΟ & pH, για γρήγορο test ένδειξης του νερού σε περιεκτικότητα διαθεσίμου χλωρίου και pH. Ο πίνακας ενδείξεων παρουσιάζει διαφορετικά χρωματικά επίπεδα πιθανών αποτελεσμάτων με ακριβείς μετρήσεις που δίνουν μια ξεκάθαρη ένδειξη σχετικά με την κατάσταση του νερού. Μπορεί να χρησιμοποιείται επανειλημμένα. Το kit περιλαμβάνει επίσης λεπτομερή βήματα οδηγιών και συμβουλές.

Μετρήσεις χλωρίου: 0,3 - 0,5 - 1,0 - 1,5 - 3,0.

Μετρήσεις pH: 6,8 - 7,2 - 7,6 - 7,8 - 8,2.

Blue case kit with transparent indicator & test tubes along with bottles of OTO & pH solutions, to run easily an indication test for the water's concentration in available chlorine and pH. The indicator features different coloured levels of possible results with accurate readings that give a clear idea about the water's status. It can be used repeatedly. The kit also includes detailed instruction-steps and tips.

Chlorine range readings: 0,3 - 0,5 - 1,0 - 1,5 - 3,0.

pH range readings: 6,8 - 7,2 - 7,6 - 7,8 - 8,2.



Μοντέλο Model	Περιγραφή Description
TKB-200	Test kit Cl + pH

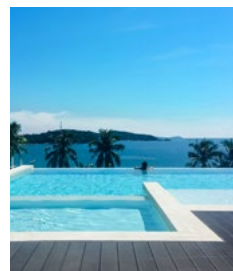
Test kit, FTK-109

Test kit με υγρά διαλύματα για χλώριο και pH.

Test kit with liquid solutions for Cl and pH.



Μοντέλο Model	Περιγραφή Description
FTK-109	Test kit Cl + pH



Test kit, TKI-100



Test kit 4-σε-1 με υγρά διαλύματα για χλώριο, βρώμιο, αλκαλικότητα και pH.

Test kit 4-in-1 with liquid solutions for CL/BR/ALC/pH.



Μοντέλο Model	Περιγραφή Description
TKI-100	Test kit 4-σε-1 με υγρά διαλύματα για χλώριο, βρώμιο, αλκαλικότητα και pH Test kit 4-in-1 with liquid solutions for CL/BR/ALC/pH

Test Strips, TES-100

Ταινίες μέτρησης 4-σε-1 (ελεύθερο χλώριο, ολικό βρώμιο, pH, αλκαλικότητα), 50 ταινίες ανά μπουκαλάκι.

4-In-1 Test Strips (free chlorine, total bromine, pH, alkalinity), 50 strips per bottle.



Μοντέλο Model	Περιγραφή Description
TES-100BASIC	Ταινίες μέτρησης 4-σε-1, 50 ταινίες ανά μπουκαλάκι 4-In-1 Test Strips, 50 strips per bottle

Test kit με ταμπλέτες, TKT-200
Compact DPD test kit, TKT-200

PERAQUA

Θήκη λευκού kit με διάφανο πινακάκι ενδείξεων και δοκιμαστικούς σωλήνες μαζί με ατομικά πακεταρισμένες ταμπλέτες CL και pH. Πίνακας ενδείξεων με διαφορετικές χρωματικές κλίμακες που παρουσιάζουν ακριβή αποτελέσματα για την κατάσταση του νερού. Μπορεί να χρησιμοποιείται επανειλημμένα. Το kit περιλαμβάνει επίσης λεπτομερή βήματα οδηγιών και συμβουλές.
Μετρήσεις χλωρίου: 0,3 - 0,5 - 1,0 - 1,5 - 3,0.
Μετρήσεις pH: 6,8 - 7,2 - 7,6 - 7,8 - 8,2.

White case kit with transparent indicator & test tubes along with individually packed tablets of CL & pH. Indicator with different coloured scales showing accurate result rates about the water's status. It can be used repeatedly. The kit also includes detailed instruction-steps and tips.
Chlorine range readings: 0,3 - 0,5 - 1,0 - 1,5 - 3,0.
pH range readings: 6,8 - 7,2 - 7,6 - 7,8 - 8,2.



Μοντέλο Model	Περιγραφή Description
TKT-200	Test kit με ταμπλέτες Cl+ pH Test kit with tablets Cl + pH



Ανταλλακτικά αντιδραστήρια
Liquid refills

Ανταλλακτικά φιαλίδια χλωρίου και pH
OTO and phenol liquid test kit refills



Μοντέλο Model	Περιγραφή Description
STK-100	Σετ ανταλλακτικά φιαλίδια Cl + pH, 15 ml Test kit refills Cl + pH, 15 ml
STB-C30	Ανταλλακτικό φιαλίδιο Cl, 30 ml Spare refill Cl, 30 ml
STB-P30	Ανταλλακτικό φιαλίδιο pH, 30 ml Spare refill pH, 30 ml

Ανταλλακτικές ταμπλέτες
Spare tablets

Ανταλλακτικές ταμπλέτες χλωρίου και pH για test kit.
CL and pH spare tablets for test kit.



Μοντέλο Model	Περιγραφή Description
STK-201	Ανταλλακτικές ταμπλέτες Cl Spare tablets Cl
STK-202	Ανταλλακτικές ταμπλέτες pH Spare tablets pH





Θερμόμετρο, PT-100
Thermometer, PT-100



Πλωτό θερμόμετρο με ένδειξη θερμοκρασίας σε Fahrenheit και Celsius. Σχοινί μήκους 100 cm, προσαρμοσμένο στο πάνω τμήμα του θερμομέτρου.

Floating thermometer with dual degree range scales (°F & °C) providing a continuous accurate measurement of the pool's or spa's temperature. A 100 cm-long polyethylene cord is tied at the thermometer top part.



Μοντέλο Model	Περιγραφή Description
PT-100	Πλωτό θερμόμετρο Floating thermometer

Θερμόμετρο, EPT-10G / EPT-10W / EPT-10D / EPT-10T
Thermometer, EPT-10G / EPT-10W / EPT-10D / EPT-10T



Πλωτό θερμόμετρο διαθέσιμο σε σχήμα χρυσόψαρου, φάλαινας, πάπιας & χελώνας. Μέτρηση θερμοκρασίας σε Fahrenheit και Celsius.

Floating thermometer in different designs. Available in gold fish, wale, duck & turtle. Dual degree range scales for both Fahrenheit and Celsius in sealed ABS tube.



Μοντέλο Model	Περιγραφή Description
EPT-10G	Θερμόμετρο με χρυσόψαρο Thermometer with goldfish figure
EPT-10W	Θερμόμετρο με φάλαινα Thermometer with wale figure
EPT-10D	Θερμόμετρο με πάπια Thermometer with duck figure
EPT-10T	Θερμόμετρο με χελώνα Thermometer with turtle figure

Θερμόμετρο, PTL-100
Thermometer, PTL-100



Μεγάλης κλίμακας πλωτό θερμόμετρο.

Large scale floating pool thermometer.



Μοντέλο Model	Περιγραφή Description
PTL-100	Μεγάλης κλίμακας πλωτό θερμόμετρο Large scale floating pool thermometer



PERAQUA

Θερμόμετρο, RPT-100
Thermometer, RPT-100



Πλωτό θερμόμετρο με ένδειξη θερμοκρασίας σε Celsius. Διάμετρος πλωτήρα 18 cm.
Floating thermometer with Celsius scale. Floater diameter 18 cm.

Μοντέλο Model	Περιγραφή Description
RPT-100	Πλωτό θερμόμετρο με πλωτήρα διαμέτρου 18 cm Floating thermometer with 18 cm floater



Kit καθαρισμού, MAK-100
Maintenance kit, MAK-100



Kit καθαρισμού. Περιλαμβάνει απόχνη επιφάνειας, σκούπα, βούρτσα, test kit και θερμόμετρο.
Maintenance kit including leaf skimmer, vacuum head, wall brush, test kit and thermometer.

Μοντέλο Model	Περιγραφή Description
MAK-100	Kit καθαρισμού Maintenance kit



Πλωτός χλωριωτής, FCD-900
Floating dispenser, FCD-900

Στεγανός χλωριωτής ταμπλέτας που επιπλέει στο νερό, με 9" διάμετρο. Είναι κατασκευασμένος από ενισχυμένο polymer με υψηλή ανθεκτικότητα στα χημικά. Φέρει στρογγυλό καπάκι στην κορυφή του που κλειδώνει πάνω του με μια απλή περιστροφή. Ο εσωτερικός θάλαμος μπορεί να γεμίσει με ταμπλέτες χλωρίου και βρωμίου. Το ρυθμιζόμενο δαχτυλίδι στο κάτω τμήμα γυρίζει δεξιόστροφα εμφανίζοντας σχισμές από τις οποίες διαχέεται το χλώριο ή το βρώμιο μέσα στο νερό. Με αυτό τον τρόπο ρυθμίζεται εύκολα η ποσότητα του διανεμημένου χημικού.

Watertight chlorinator that floats on the water, in 9" diameter. It is made of reinforced polymer with high chemical resistance. It features a round lid on the top that locks on with a simple twist. The interior chamber can be filled with chlorine or bromine tablets. The adjustable ring on the bottom part can be turned clockwise and reveal slots through which the exposed chlorine or bromine is dispensed into the water. This way the amount of dispensed chemical is easily controlled.



Μοντέλο Model	Περιγραφή Description
FCD-900	Πλωτός χλωριωτής με 9" διάμετρο Floating dispenser in 9" diameter



SACQUA
SOURCE SA

Εξοπλισμός πισίνας | Swimming pool accessories

Εξοπλισμός καθαρισμού και συντήρησης
Cleaning and maintenance equipment



Αυτόματη υδραυλική σκούπα, Lil Shark
Automatic suction cleaner, Lil Shark



Μια υψηλής ποιότητας αυτόματη σκούπα που τρίβει και τραβάει τις ακαθαρσίες. Τα ισχυρά βουρτσάκια της, ανασπώνουν τις ακαθαρσίες και η υψηλής ισχύος αναρρόφησης της, τις απομακρύνει με στροβιλισμό. Καθαρίζει μια διαδρομή 25 cm χωρίς να θολώνει το νερό.

Γρήγορος και πλήρης καθαρισμός σε πισίνες με επίπεδο ή επικλινή πυθμένα.

Περιλαμβάνει 10 m σωλήνα, εξαρτήματα και ανταποτάκι προσαρμογής της σκούπας σε τηλεσκοπικό κοντάρι για τα δύσκολα προσβάσιμα τμήματα της πισίνας.

Εύκολη εγκατάσταση: απλά αφαιρείτε την σκούπα από το κουτί της, προσαρμόζετε το σωλήνα της και την τοποθετείτε στην πισίνα!

Καθαρισμός με αναρρόφηση από 6 m³/h.

A high quality automatic cleaner that scrubs and vacuums. Its scrubbing bristles lift the debris and its high-powered vacuum whirls it all away. It clears a 25 cm path without creating cloudy water.

Quick and complete cleaning of dish, flat or sloping bottom pools.

It includes 10 m of hose, accessories and an adaptor piece to hook up the cleaner to a telescopic pole for the hard to reach areas.

Easy to install: simply remove the cleaner from the box, attach the hose & put it in the pool!

Suction cleaning as from 6 m³/h.



Μοντέλο Model	Περιγραφή Description
Lil Shark (360100-EU)	Αυτόματη υδραυλική σκούπα με 10 m σωλήνα Automatic suction cleaner with 10 m hose



**Υδραυλική σκούπα μπαταρίας Pool Blaster Max CG
Hydraulic battery cleaner Pool Blaster Max CG**

Μια επαγγελματική σκούπα για κάθε ιδιωτική πισίνα. Σχεδιασμένη να καθαρίζει τις μεγαλύτερες κλασικές πισίνες εύκολα και άνετα με τη βοήθεια της αντλίας της, που προσφέρει υψηλή παροχή και επομένως απόδοση και αναρρόφηση.

A commercial grade cleaner for any residential pool. Designed to clean the largest in-ground pools easily and effortlessly, it uses an ultra-high flow pump to provide great power and suction.

Λεπτομέρειες:

- Επαναφορτιζόμενη μπαταρία 300-500 κύκλων με βύσμα γρήγορης σύνδεσης.
- Φορτιστής με μεγάλη διάρκεια ζωής, φόρτιση σε 8-10 ώρες.
- Μοτέρ υψηλής παροχής.
- Σύστημα συλλογής ακαθαρσιών με επαναχρησιμοποιούμενο Micro-φίλτρο άμμου.
- Ενσωματωμένη εγκοπή για αποθήκευση.
- Γρήγορης αποδέσμευσης κονέκτορας τηλεσκοπικού κονταριού.
- Βολικό χερούλι Easy-Grip για άνετο καθαρισμό σκαλοπατιών και επιφάνειας.
- Ακροφύσιο μεγάλης διαμέτρου (1") για τοπικούς λεκέδες.
- Ισχυρή κατασκευή που αντέχει στα χτυπήματα-βουλιάγματα και δυσχρωμίες. Ελαφρύ σώμα.

Προδιαγραφές:

- Βούρτσες τριψίματος.
- Επιφάνεια καθαρισμού: 680 m²/h.
- Φορτιστής μπαταρίας: περιλαμβάνεται.
- Διάρκεια λειτουργίας: έως και 1 ώρα.
- Πλάτος κεφαλής σκούπας: 27 cm.
- Ακροφύσιο για γωνιακές ρωγμές.
- Διαστάσεις: 40 x 17 x 19 cm.
- Βάρος: 2,50 kgs.
- Εγγύηση: 1 έτος για τα ηλεκτρονικά εξαρτήματα (εκτός εγγύησης: φίλτρο σάκου, καλύπτρα κεφαλής, εξάρτημα αντάπτορα).

Details:

- Rechargeable 300-500 cycle battery with Quick-Connect Plug.
- Long life, 8-10 hour recharger.
- Hi-Flow Vacuum Motor.
- On-Board debris catcher with reusable, All-PURPOSE & Micro-filter Sand.
- Built-In hanging, storage notch.
- Quick release telescopic pole connector.
- Easy-Grip handle for step, stair & surface cleaning.
- Wide diameter (1"). Spot-Cleaning nozzle.
- Dent, ding, and fade proof, lightweight body.

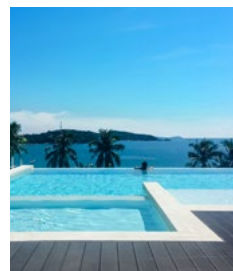
Specifications:

- Scrubbing brushes.
- Cleaning coverage: 680 m²/h.
- Battery recharger included.
- Run Time: Up to 1 hr.
- Vacuum head width: 27 cm.
- Crevice corner Nozzle.
- Unit size: 40 x 17 x 19 cm.
- Unit weight: 2,50 kgs.
- Warranty: 1 year electronic related components (except filter bag, head cover and pool adapter cuff).



Μοντέλο Model	Περιγραφή Description
Pool Blaster Max CG	Υδραυλική σκούπα μπαταρίας Hydraulic battery cleaner





Υδραυλική σκούπα μπαταρίας για spa & μικρές πισίνες, Aqua Broom
Hydraulic battery cleaner for spas & small pools, Aqua Broom

Ο καθαρισμός μιας μικρής πισίνας ή ενός spa με σκούπα καθαρισμού για κήπο είναι μη αποτελεσματικός, αργός, και προσθέτει κρύο νερό! Η Aqua Broom είναι μια από τις πιο οικονομικές σκούπες μπαταρίας για πισίνες και spa. Προαιρετικά διαθέτει σακούλες-μικροφίλτρα οι οποίες αφαιρούν την άμμο, τη λάσπη, ακόμα και την άλγη. Λειτουργεί με 5 D-Cell μπαταρίες και χρειάζεται μόνο να ενεργοποιηθεί και να τοποθετηθεί στο νερό για να ξεκινήσει τον καθαρισμό και τη δημιουργία ενός ασφαλέστερου περιβάλλοντος.

Cleaning a small pool or spa with a garden hose cleaner is highly ineffective, slow, and adds cold water to a small pool! Aqua Broom is one of the most affordable battery powered pool and spa cleaners ever made. With its optional micro filter bags, it removes sand, silt and even algae. It operates on five D Cell batteries and only needs to be turned on and placed in the water to begin creating a cleaner & safer environment.

Λεπτομέρειες:

- Τροφοδοσία: 5 μπαταρίες D-Cell.
- Διακόπτης On/off παρόμοιος με αυτόν ενός φακού.
- Διάρκεια λειτουργίας: έως και 3 ώρες.
- Μοτέρ αναρρόφησης υψηλής απόδοσης.
- Αυτόματη, δεν απαιτεί άντληση ή συνδέσεις σε φίλτρο ή skimmer.
- Χειροκίνητη απευθείας χρήση ή προσαρμογή σε οποιοδήποτε βασικό τηλεσκοπικό κοντάρι.
- Γρήγορης αποδέμησης κονέκτορας τηλεσκοπικού κονταριού.
- Ενσωματωμένοι τροχοί για ΟΛΕΣ τις πισίνες.
- Επαναχρησιμοποιούμενο σακόφίλτρο.
- Βολικό χερούλι Easy-Grip για άνετο καθαρισμό σκαλοπατιών και επιφάνειας.
- Ισχυρή κατασκευή που αντέχει στα χτυπήματα-βουλιγμάτα και δυσχρωμίες. Ελαφρύ σώμα.
- Ενσωματωμένη εγκοπή για αποθήκευση.
- Οικονομική.

Details:

- Powered by 5 D-Cell batteries.
- On/off Swivel similar to a flashlight.
- Up to a 3 hours run time.
- Hi-flow vacuum motor.
- Automatic, no pumping or connections to filter or skimming.
- Use by hand or attach to any standard telescopic pole.
- Quick released telescopic pole connector.
- Built-in wheels for ALL pools.
- Re-usable filter bag.
- Easy-grip handle for step, stair and surface cleaning.
- Dent, ding, and fade proof, lightweight body
- Built-in hanging storage notch.
- Affordable price.

Προδιαγραφές:

- Επιφάνεια καθαρισμού: 671 m²/h.
- Φορτιστής μπαταρίας: περιλαμβάνεται - μπαταρίες δεν περιλαμβάνονται.
- Πλάτος κεφαλής σκούπας: 15 cm.
- Διαστάσεις: 60 x 17 x 9 cm.
- Βάρος: 0,80 kg.
- Εγγύηση: 1 έτος για τα ηλεκτρονικά εξαρτήματα (εκτός εγγύησης: φίλτρο σάκου, καλύπτρα κεφαλής, εξάρτημα αντάπτορα).

Specifications:

- Cleaning Coverage : 671 m²/h.
- Battery recharger included - 5 D-Cell Batteries not included.
- Vacuum Head Width: 15 cm.
- Unit Size: 60 x 17 x 9 cm.
- Unit Weight: 0,80 kg.
- Guarantee: 1 year electronic related components (except filter bag, head cover and pool adapter cuff).

Μοντέλο Model	Περιγραφή Description
Aqua Broom	Υδραυλική σκούπα μπαταρίας Hydraulic battery cleaner





Υδραυλική σκούπα MX 8 PRO
Hydraulic cleaner MX 8 PRO

2
YEARS
GUARANTEE

ΣΥΣΤΗΜΑ ΠΛΟΗΓΗΣΗΣ X-DRIVE

Σύστημα προκαθορισμένου προγραμματισμού καθοδήγησης για μεθοδικό καθαρισμό όλων των επιφανειών.

ΜΕΤΑΤΡΕΨΙΜΗ ΠΕΡΙΟΧΗ ΑΝΑΡΡΟΦΗΣΗΣ

Η μετατρέψιμη είσοδος αναρρόφησης συγκεντρώνει όλους τους τύπους των ακαθαρσιών.

ΚΥΚΛΩΝΙΚΗ ΔΙΠΛΗ ΑΝΑΡΡΟΦΗΣΗ

Τουρμπίνα εξαιρετικά ισχυρής αναρρόφησης και δύο έλικες αναρρόφησης.

NAVIGATION X-DRIVE

Pre-programmed guidance system for methodical cleaning of all surfaces.

CONVERTIBLE INTAKE AREA

Convertible suction inlet collects all types of debris.

CYCLONIC DOUBLE SUCTION

Ultra-powerful intake turbine and two suction propellers.

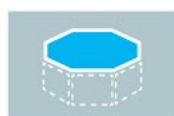


Περιλαμβάνει σύστημα κυκλωνικού συλλέκτη φύλλων Ιδανικό για τη συλλήψη ακαθαρσιών.

- Παγίδα φύλλων σταθερής κυκλωνικής αναρρόφησης, σταθερής αναρρόφησης, αναστολή ακαθαρσιών.
- Απουσία πίεσης στην αντλία.
- Μεγάλο, διάφανο καλαθάκι φίλτρου με εύκολο άδειασμα.
- Κατάλληλο για όλους τους τύπους σωλήνων.

Includes Cyclonic Leaf Catcher Ideal for capturing debris.

- Leaf trap with cyclonic suction-constant suction, debris suspended.
- No pressure on the pump.
- Large, transparent, easy-to-empty filter basket.
- Suitable for all types of hoses.



Για υπόγειες και υπέργειες πισίνες με panel.
For in-ground and above-ground pools with rigid walls.



Πισίνες όλων των σχημάτων και μέχρι 12 x 6 μέτρα.
Pools of all shapes and size up to 12 x 6 m.



Επίπεδος πυθμένας, ελαφρώς επικλινής πυθμένας και πυθμένας με σύνθετη κλίση.
Flat floor, gentle slope and composite slope.



Καθαρίζει το δάπεδο και τους τοίχους.
Cleans floor and walls.

ΠΡΟΔΙΑΓΡΑΦΕΣ / SPECIFICATIONS

Κύκλοι λειτουργίας Cleaning cycle	Συνιστάται 6ωρη φίλτρανση σε τρεις 2ωρες συνεδρίες Recommended 6h filtering in three 2hrs sessions
Παροχή ηλεκτρικού ρεύματος Power supply	Ομάδα φίλτρανσης Filtering group
Σύστημα λειτουργίας Operating system	Μηχανική αναρρόφηση: τουρμπίνα αναρρόφησης Mechanical suction: suction turbine
Τύπος ακαθαρσιών Types of debris handled	Μικρού, μέτριου μεγέθους Fine, medium
Μήκος σωλήνα Hose length	12 τμήματα του 1 m 12 section of 1 m
Διαστάσεις σκούπας (ΜxΒxΥ) Cleaner dimensions (LxDxH)	41 x 19 x 22 cm
Βάρος σκούπας Cleaner weight	3,2 kg
Εύρος καθαρισμού Cleaning width	36 cm
Ελάχιστη απαιτούμενη ισχύς αντλίας φίλτρανσης Filtration pump minimum required power	3/4 HP
Ταχύτητα κίνησης Speed of movement	8 m/min

Μοντέλο Model	Περιγραφή Description
MX 8 PRO	Υδραυλική σκούπα Hydraulic cleaner



SACQUA SOURCE SA

Εξοπλισμός πισίνας | Swimming pool accessories

Εξοπλισμός καθαρισμού και συντήρησης
Cleaning and maintenance equipment



Ηλεκτρική σκούπα RT 3200
Electric cleaner RT 3200



ΑΠΟΤΕΛΕΣΜΑΤΙΚΟΣ ΚΑΘΑΡΙΣΜΟΣ ΤΟΥ ΠΥΘΜΕΝΑ & ΤΟΙΧΩΝ ΠΙΣΙΝΑΣ

Εξοπλισμένο με σύστημα «έξυπνης κίνησης», η σκούπα ρομπότ καλύπτει τον πυθμένα της πισίνας και τα τοιχεία χωρίς προβλήματα. Η ειδική βούρτσα εξασφαλίζει έναν ιδανικό καθαρισμό καθώς αφαιρεί γρήγορα τις ακαθαρσίες που έχουν κολλήσει στα τοιχεία πριν τις αναρροφήσει. Εξειδίκευση Zodiac®, για μέγιστη απόδοση.

ΕΛΑΦΡΥΑ ΓΙΑ ΧΕΙΡΙΣΜΟ ΧΩΡΙΣ ΚΟΠΟ

Ελαφρύ σαν πούπουλο, ζυγίζει μόλις 5,5 κιλά, το ρομπότ TornaX RT 3200 είναι ένα από τα ελαφρύτερα στην αγορά. Αυτό το καθιστά απλό, γρήγορο και εύκολο στον χειρισμό.

ΦΙΛΤΡΟ ΕΥΚΟΛΟΥ ΚΑΘΑΡΙΣΜΟΥ

Το φίλτρο μπορεί εύκολα να αφαιρεθεί από το πάνω τμήμα του ρομπότ, καθιστώντας τα πράγματα απλούστερα για εσάς εφόσον αποφεύγετε την επαφή με τις ακαθαρσίες.

FOR EFFICIENT BRUSHING OF POOL FLOORS AND WALLS

Fitted with a smart motion system, the cleaner covers the pool floor and walls, hassle free. Its brush feature ensures optimum cleaning as it quickly removes debris stuck onto the walls before sucking it up. Concentrated Zodiac® expertise, for the utmost efficiency.

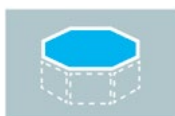
LIGHT FOR EFFORTLESS HANDLING

Feather-light, weighing just 5.5 kg, TornaX RT 3200 is one of the lightest on the market. This makes it simple, quick and effortless to handle.

EASY-TO-CLEAN FILTER

The filter can be easily accessed from the top of the robot, making things simpler for you and meaning you don't come into contact with the debris.

2 YEARS GUARANTEE



Για υπόγειες και υπέργειες πισίνες με rigid panel.

For in-ground and above-ground pools with rigid walls.



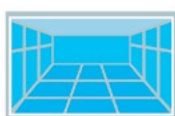
Πισίνες όλων των σχημάτων και μέχρι 10 x 5 μέτρα.

Pools of all shapes and up to 10 x 5 m.



Για όλα τα φινιρίσματα.

For all linings.



Καθαρίζει το δάπεδο και τους τοίχους.

Cleans floor and walls.



ΠΡΟΔΙΑΓΡΑΦΕΣ / SPECIFICATIONS

Αριθμός κινητήρων Number of motors	2
Διαστάσεις σκούπας (ΠxΒxΥ) Cleaner dimensions (WxDxH)	37 x 29 x 30 cm
Βάρος σκούπας Cleaner weight	5,5 kg
Καρότσι Trolley	Όχι No
Μέγιστο μέγεθος πισίνας Max pool size	10 x 5 m, δάπεδο & τοιχεία 10 x 5 m, floor & walls
Κύκλοι καθαρισμού Cleaning cycles	2,5 ώρες (δάπεδο/τοιχεία) 2,5 hrs (floor/walls)
Επιφάνεια φίλτρου Surface area of filter	480 cm ² / 100 microns
Εύρος καθαρισμού Cleaned width	17 cm
Μήκος καλωδίου Cable length	14 m
Σύστημα κίνησης Drive system	Ερπηστρία Caterpillar tracks
Μετάδοση Transmission	Γραναζωτή Gears
Ασφάλεια Safety	Σύστημα πισίνας τύπου "παραλία", σύστημα ασφάλειας "εκτός νερού", προστασία μοτέρ Beach system, out-of-water safety, electronic motor protection

Μοντέλο Model	Περιγραφή Description
RT 3200	Ηλεκτρική σκούπα Electric cleaner



Μονάδα ελέγχου
Control unit



Βάση για μονάδα ελέγχου
Unit control base



Δοχείο φίλτρου (3 λίτρα): μέχρι 100 microns
Filter canister (3 L): Debris up to 100 microns

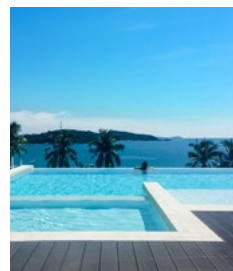


Ερπηστρία
Caterpillar tracks



Διάφανο καπάκι
Transparent window





Ηλεκτρική σκούπα RV 5600
Electric cleaner RV 5600



ΠΑΤΕΝΤΑΡΙΣΜΕΝΗ ΣΤΡΟΒΙΛΙΖΟΜΕΝΗ ΑΝΑΡΡΟΦΗΣΗ

Οι μηχανικοί της Zodiac δημιούργησαν τις πρώτες σκούπες πισίνας στροβιλιζόμενης αναρρόφησης. Ο υψηλός ισχύος στροβιλισμός μέσα στο φίλτρο κρατάει τις ακαθαρσίες «σε αναμονή», προλαμβάνοντας έτσι την εμπλοκή του φίλτρου και διατηρώντας την απόδοση καθαρισμού.

ΣΚΟΥΠΑ ΠΑΝΤΟΣ ΕΔΑΦΟΥΣ

Η σκούπα RV 5500 είναι εξοπλισμένη με σύστημα τετρακίνησης για τέλεια πρόσφυση στα τοιχεία. Είναι κατάλληλη για όλους τους τύπους επιφανειών και υπερβαίνει εύκολα εμπόδια.

ΕΛΑΦΡΥΤΕΡΗ ΚΑΤΑ ΤΗΝ ΑΦΑΙΡΕΣΗ ΤΗΣ ΑΠΟ ΤΟ ΝΕΡΟ:

ΠΑΤΕΝΤΑΡΙΣΜΕΝΟ ΣΥΣΤΗΜΑ ΑΝΥΨΩΣΗΣ

Χάρη στην τεχνολογία συστήματος ανύψωσης, είναι πλέον εύκολο να αφαιρέσετε την σκούπα σας από την πισίνα. Όταν αφαιρείτε τη σκούπα από το νερό ενεργοποιείται ένας ισχυρός εκτοξευτήρας νερού, καθιστώντας την ελαφρύτερη στη μεταφορά.

PATENTED CYCLONE SUCTION

Zodiac® engineers have created the first cyclone suction pool cleaners. The high-power vortex inside the filter keeps debris in suspension, thereby preventing the filter from blocking and maintaining cleaning performance.

THE ALL-TERRAIN CLEANER

The RV 5500 is equipped with 4-wheel drive, giving it perfect grip on the walls. It is suitable for all types of surfaces and more easily overcomes obstacles.

LIGHTER WHEN REMOVING FROM WATER: PATENTED LIFT SYSTEM

Thanks to Lift System technology, it is now easy to remove your cleaner from the pool. A powerful waterjet is activated when the cleaner is removed from the water, making it lighter to carry.



Για υπόγειες και υπέργειες πισίνες με panel.
For in-ground and above-ground pools with rigid walls.



Πισίνες όλων των σχημάτων και μέχρι 20 x 10 μέτρα.
Pools of all shapes and up to 20 x 10 m.



Για όλους τους τύπους δαπέδων.
For all types of floors.



Καθαρίζει το δάπεδο και τους τοίχους.
Cleans bottom, walls and water line.

ΠΡΟΔΙΑΓΡΑΦΕΣ / SPECIFICATIONS

Αριθμός κινητήρων Number of motors	3
Διαστάσεις σκούπας (ΠxΒxΥ) Cleaner dimensions (WxDxH)	43 x 48 x 27 cm
Βάρος σκούπας Cleaner weight	9,5 kg
Καρότσι Trolley	Ναι Yes
Μέγιστο μέγεθος πισίνας Max pool size	20 x 10 m, δάπεδα & τοιχεία 20 x 10 m, floors & walls
Διάρκεια κύκλων καθαρισμού Length of cleaning cycles	Πολλαπλή Multiple
Επιφάνεια φίλτρου Surface area of filter	1280 cm ² / 100 microns
Εύρος καθαρισμού Cleaned width	27 cm
Μήκος καλωδίου Cable length	25 m
Σύστημα κίνησης Drive system	Τετρακίνηση (4x4) 4-wheel drive (4x4)
Μετάδοση Transmission	Γρανάζωτη Gears
Ασφάλεια Safety	Σύστημα πισίνας τύπου "παραλία", σύστημα ασφάλειας "εκτός νερού", προστασία μοτέρ Beach system, out-of-water safety, electronic motor protection

Μοντέλο Model	Περιγραφή Description
RV 5600	Ηλεκτρική σκούπα Electric cleaner



Μονάδα ελέγχου: Προγραμματιζόμενη για έως και 7 ημέρες.
Control unit: Programmable for up to 7 days.



Δοχείο φίλτρου: Εύκολη πρόσβαση και μεγάλη χωρητικότητα (5 λίτρα).
Filter canister: Easy access and large capacity (5 litres).



ΣΤΡΟΦΕΑΣ: Λιγότερη περιπλοκή καλωδίου.
SWIVEL: Less cable tangling.



Βούρτσες καθαρισμού: Ισχυρότερο βούρτσισμα σε όλους τους τύπους επιφανειών και ευκολότερο καθάρισμα στο περίγραμμα της πισίνας.
Contact + blade brushes: Stronger brushing on all types of surfaces and easier cleaning around the waterline.



Ένδειξη φίλτρου: Ειδοποίηση αδειάσματος φίλτρου.
Filter-full indicator: Shows when filter needs to be emptied.



Τηλεχειριστήριο κίνησης: Εξοπλισμένο με αισθητήρες κίνησης.
Kinetic remote control: Sensory remote control equipped with motion sensors.



Ηλεκτρική σκούπα για δημόσιες πισίνες, CLUBLINER PLUS
Electric robot cleaner for public pools, CLUBLINER PLUS

2 YEARS GUARANTEE

Υψηλής ποιότητας υλικά, άψογη μηχανική και ένα μοναδικό σύστημα φίλτρανσης που δεν εγγυώνται μόνο μια μεγάλη διάρκεια ζωής: κάνουν επίσης την Mariner 3S Clubliner ασυναγώνιστη σε αποδοτικότητα κόστους. Σχεδιασμένη για πισίνες μήκους έως 25 μέτρων, καθαρίζει όλους τους τύπους πυθμένων καθώς επίσης και παιδικές πισίνες βάθους μόλις 20 cm με απaráμιλλη ακρίβεια. Η Mariner 3S Clubliner αναλαμβάνει και τα τοιχεία της πισίνας!

High-quality materials, perfect machining and a unique filter system don't just guarantee a long service life: They make the mariner 3S clubliner unbeatable in cost efficiency. Developed for pools up to 25 meters long, it cleans all pool floors as well as paddling pools to a water depth as little as 20 cm with unmatched thoroughness. And the Mariner 3S Clubliner also deals with your pool's walls!

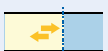


ΠΡΟΔΙΑΓΡΑΦΕΣ / SPECIFICATIONS

Καρότσι μεταφοράς με καλώδιο / Ρομπότ Transport trolley with cable / Robot	21 Kg / 17 Kg
Συνολικό καθαρό βάρος Total net weight	38 Kg
Διαστάσεις ρομπότ με καρότσι (ΠxΜxΥ) Dimensions of robot on trolley (WxLxH)	58 x 65 x 105 cm
Διαστάσεις ρομπότ (ΠxΜxΥ) Dimensions of robot (WxLxH)	43 x 44 x 29 cm
Τάση τροφοδοσίας Supply voltage	100-120/200-240 V AC (~)
Συχνότητα Frequency	50 / 60 Hz
Κατανάλωση ρεύματος Current consumption	4 / 8 A
Απόδοση Nominal output	0,4 kW
Μήκος καλωδίου ρεύματος Power cable, length	10 m
Τάση λειτουργίας Operating voltage	26 V DC (=)
Ρεύμα / Ισχύς Current / Input power	14 A / 0,35 kW
Βαθμός προστασίας / Κλάση προστασίας IP protection / Protection class	IP68 / III
Ελάχιστο βάθος νερού Minimum water depth	20 cm
Μέγιστο βάθος βύθισης Maximum depth of immersion	5 m / 0,5 bar
Πλάτος καθαρισμού Cleaning width	max. 530 mm
Απόδοση αντλίας Pump capacity	500 l / min
2 κυλινδρικά φίλτρα, λεπτότητα 2 lamellar filters fineness	50 / 100 / 130 µm
Μήκος πλωτού καλωδίου Floating cable, length	25 / 30 m
Ταχύτητα Travelling speed	12-15 m / min
Χειροκίνητη λειτουργία Manual operation	Ασύρματος πομπός Wireless transmitter
Λειτουργία έκτακτης ανάγκης Emergency operation	Πίνακας στο κύριο κουτί ελέγχου Panel on main control box



Αλλαγή κατεύθυνσης στην επαφή με τοίχιο.
Switch-over on wall contact.



Αλλαγή κατεύθυνσης χωρίς επαφή με τοίχιο.
Switch-over without wall contact.



Αλλαγή κατεύθυνσης στην επαφή με κλίσεις.
Switch-over on inclines.



Σχέδιο διαδρομής "X".
Travel pattern "X".



Ρύθμιση της ώρας έναρξης.
Setting of the start time.

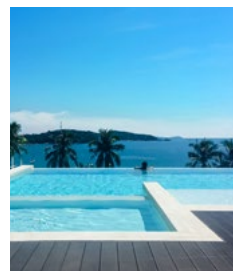


Μέγιστος χρόνος καθαρισμού.
Maximum cleaning time.



Διακόπτης απενεργοποίησης.
End switch.

Μοντέλο Model	Περιγραφή Description
CLUBLINER 25 PLUS	Σκούπα ρομπότ με 25 m καλώδιο Robot cleaner with 25 m cable
CLUBLINER 30 PLUS	Σκούπα ρομπότ με 30 m καλώδιο Robot cleaner with 30 m cable



ΣΧΕΔΙΑΣΜΟΣ ΚΑΙ ΑΠΟΔΟΣΗ DESIGN AND PERFORMANCE



Χωρητικότητα φιλτραρίσματος:

2 κυλινδρικά φίλτρα που εγγυώνται μεγάλη επιφάνεια φίλτρασης. Το ευρύχωρο κιβώτιο φίλτρου μπορεί να αφαιρεθεί εύκολα από το άνω τμήμα του ρομπότ και να μεταφερθεί χωρίς απώλεια περιεχομένου στο σημείο καθαρισμού. Εκεί τα φίλτρα μπορούν να καθαριστούν γρήγορα και εύκολα.

Filter capacity:

2 lamellar filters guarantee a large filter surface. The spacious filter box can be removed conveniently from the top of the robot and be carried without loss of contents to where the cleaning takes place. There the filters can be quickly and easily cleaned.

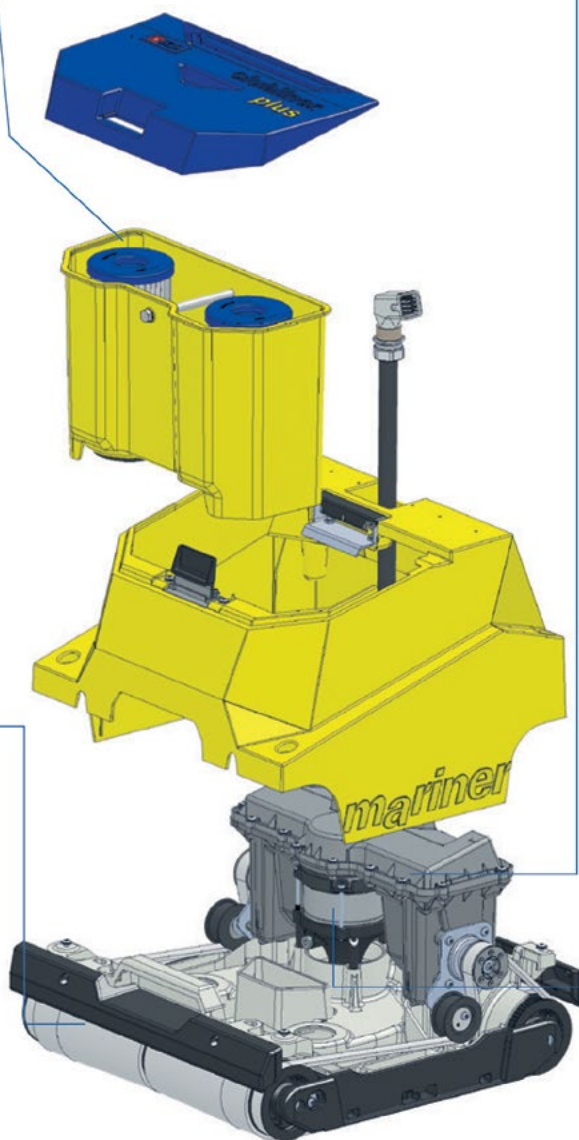


Καθαριστική απόδοση:

Η άνω των 5 κιλών αρνητική πίεση που δημιουργείται από το υδραυλικό σύστημα και τον σχεδιασμό της μηχανής, καθώς και το φαινόμενο τριβής του αναρροφούμενου νερού, εξασφαλίζουν ακριβή καθαρισμό σε πισίνες με βάθος νερού από 20 cm. Λόγω του συμπαγούς του σχεδιασμού, το μηχανήμα μετακινείται κατά μήκος των πλευρικών άκρων και στις γωνίες, έτσι ώστε και εκεί οι ακαθαρσίες να αναρροφούνται και να μεταφέρονται στο κιβώτιο φίλτρου.

Cleaning performance:

The negative pressure of over 5 kg created by the hydraulics and the machine design and the frictional effect of the sucked up water ensure thorough cleaning in pools from 20 cm depth of water. Due to its compact design, the machine travels along the side edges and in corners so that there, too, the debris is sucked up and conveyed to the filter box.



Αυτόματο:

Η Clubliner μπορεί να εξοπλιστεί με βασικό αισθητήρα. Αυτό επιτρέπει στο ρομπότ πισίνας να καθαρίζει τις πισίνες πλήρως αυτόματα και συστηματικά, λωρίδα-λωρίδα. Η συσκευή αναγνωρίζει όλα τα εμπόδια και τα παρακάμπτει με ασφάλεια έτσι ώστε το καλώδιο να μην μπλέκεται. Για παράδειγμα η Clubliner καθαρίζει μια πισίνα 10 x 25 m σε 100 λεπτά.

Automatic:

The Clubliner can be fitted with a basic sensor. This allows the pool robot to clean pools fully automatically and systematically, lane by lane. The machine recognizes all obstacles and bypasses them safely so that the accompanying cable does not become entangled. The clubliner, for example, cleans a pool of 10 x 25 m in 100 minutes.



Υδραυλικό σύστημα:

Το εξελιγμένο υδραυλικό σύστημα εγγυάται αποτελεσματικό καθαρισμό σε όλο το πλάτος του μηχανήματος. Το βρώμικο νερό τροφοδοτείται πρώτα μέσω του φίλτρου και έπειτα μέσω των αντλιών. Έτσι, οι αντλίες προστατεύονται από τυχόν εμπλοκές και ζημιές. Χάρη στη βελτιστοποίηση της ροής στο κάτω τμήμα του ρομπότ, αποφεύγεται η ανάδευση των ακαθαρσιών που θα μπορούσαν να ξεφύγουν από τον καθαρισμό.

Hydraulics:

Sophisticated hydraulics guarantee effective cleaning performance over the complete width of the machine. The dirty water is first fed through the filter and then through the pumps. Thus the pumps are protected against blockages and damage. Thanks to the flow optimization on the underside of the robot, no debris is stirred up which could escape from the cleaning.

A woman with dark hair is relaxing in a swimming pool. She is leaning back against a white ledge, with her eyes closed and a peaceful expression. A white towel is rolled up behind her head, and two yellow and white flowers are tucked into it. The water is clear blue, and the background shows a stone wall and some greenery.

Θέρμανση πισίνας Pool heating

Ένας εναλλάκτης θερμότητας χρησιμοποιείται για τη μεταφορά θερμικής ενέργειας από ένα μέσο σε άλλο χωρίς να αναμειχθούν τα δύο μέσα. Όλα τα μοντέλα μπορούν να εγκατασταθούν και να συνδεθούν σε ηλεκτρικούς λέβητες, καυστήρες, πελέτες ή πετρελαιοκίνητους λέβητες και σε συστήματα αντλιών θερμότητας και ηλιακών συλλεκτών. Οι εναλλάκτες θερμότητας σχεδιάζονται και κατασκευάζονται από υλικά που επιτρέπουν τη χρήση τους σε ευρύ φάσμα αναγκών και σε πολλούς διαφορετικούς τύπους εγκαταστάσεων.

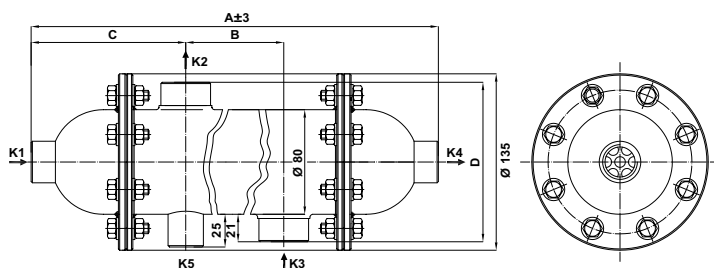
A heat exchanger is used to transfer heat energy from one medium to another without the two media being mixed. All the models can be installed and connected to electric, firewood, pellet or oil-fired boilers, and to a heat pump and solar panel systems. The heat exchangers are designed and made of materials that permit their use for a wide variety of needs and in many different types of installations.



Εναλλάκτης θερμότητας
Heat exchanger

Μια μεγάλη συλλογή εναλλακτών θερμότητας νερού (από 20 kW έως 200 kW) για τη θέρμανση της πισίνας σας και την προέκταση της κολυμβητικής περιόδου. Έχουν κατασκευαστεί σε ποιότητα ανοξείδωτου AISI-316L με ένα συμπαγές και ελαφρύ σχεδιασμό και παρέχονται με σκελετό κατασκευής σε Ø129 mm και Ø154 mm, ανάλογα με το μοντέλο. Θα πρέπει να τονίσουμε το γεγονός ότι μπορούν να συνδεθούν σε σειρά, προκειμένου να παρέχουν υψηλότερη απόδοση. Μπορούν να εγκατασταθούν μαζί με αντλίες θερμότητας, ηλιακούς συλλέκτες ή οικιακούς θερμαντήρες. Περιλαμβάνονται ανοξείδωτες φλάντζες για ευκολότερη τοποθέτηση.

A wide selection of heat exchangers water/water (20 kW to 200 kW) for heating your pool and extending the swimming season. They are manufactured in quality AISI-316L with a compact and light design and provided with frames in Ø129 mm and Ø154 mm, depending on the model. We should stress the fact that they can be connected in series in order to obtain a higher power/performance. They can be installed together with heat pumps, solar panels or domestic heaters. Stainless-steel flanges are included in order to make installation easier.



ΔΙΑΣΤΑΣΕΙΣ - DIMENSIONS

Μοντέλο Model	Ø	A mm	B mm	C mm	D mm	K1/K4	K2/K3	K5
87193210	80	312	75	118	122	3/4" G	1" G	1/2" G
87193221	80	412	175	118	122	3/4" G	1 1/2" G	1/2" G
87193232	80	462	225	118	122	3/4" G	1 1/2" G	1/2" G
87193243	101,6	400	193	104	144	1" G	1 1/2" G	1/2" G
87193254	101,6	520	323	104	144	1" G	1 1/2" G	1/2" G
87193265	101,6	658	451	104	144	1" G	1 1/2" G	1/2" G
87193276	101,6	1124	884	120	144	1" G	2" G	1/2" G



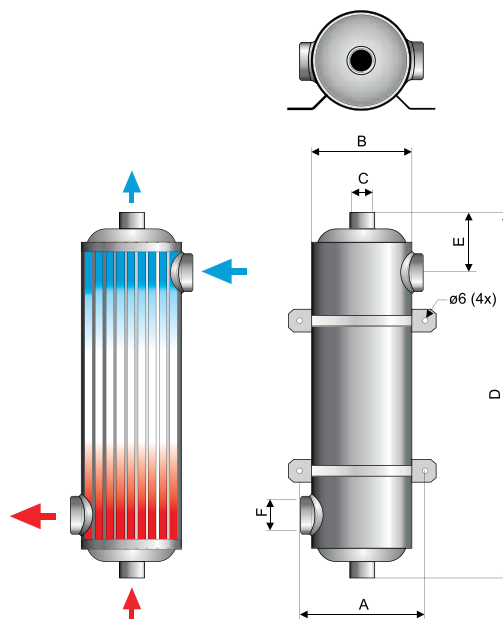
Μοντέλο Model	Χωρητικότητα Capacity			Ζεστό νερό Hot water		Κρύο νερό Cool water			Πίεση Pressure	Χωρητικότητα πισίνας m ³ Pool capacity m ³
	kW	Kcal	kBtu/h	L/min	m.c.a	L/min	m.c.a	Exchanging area m ²		
87193210	20	18.000	70.000	35,0	0,11	130,0	0,58	0,11	10	15
87193221	40	35.000	140.000	50,0	0,30	185,0	1,02	0,18	10	30
87193232	60	50.000	200.000	77,0	0,85	200,0	1,48	0,23	10	45
87193243	80	70.000	275.000	85,0	0,33	255,0	1,09	0,38	10	60
87193254	120	100.000	415.000	115,0	0,79	310,0	2,13	0,55	7,84	130
87193265	160	140.000	550.000	150,0	1,65	400,0	4,35	0,73	7,84	180
87193276	200	170.000	690.000	165,0	2,34	425,0	7,95	1,37	7,84	225



Εναλλάκτης θερμότητας MAXI-FLO
Heat exchanger MAXI-FLO

Ο εναλλάκτης θερμότητας Maxi-Flo είναι ένας δοκιμασμένος εναλλάκτης με αποτελεσματικές ικανότητες μεταφοράς θερμότητας. Ενδείκνυται για εγκαταστάσεις σε πισίνες και άλλες εφαρμογές όπου υπάρχει απαίτηση για υψηλή χωρητικότητα μαζί με χαμηλή πτώση πίεσης. Όλα τα μοντέλα μπορούν να εγκατασταθούν μαζί με boiler, αντλίες θέρμανσης, ηλιακά panel ή άλλες πηγές θερμότητας. Οι εν λόγω εναλλάκτες έχουν μικρό βάρος, compact κατασκευή και διαθέτουν πλήρως συναρμολογημένα εξωτερικά περιβλήματα καθώς και σύστημα σωληνώσεων για τη μεταφορά του μέσου. Το υλικό που έχει χρησιμοποιηθεί είναι αδιάβρωτο ανοξείδωτο ατσάλι AISI-316L. Επίσης περιλαμβάνονται ρυθμιζόμενα εξαρτήματα ανοξείδωτης κατασκευής. Μέγιστη πίεση: Πρωτεύουσα (ζεστό νερό) 5 bar - Δευτερεύουσα (νερό πισίνας) 10 bar. Κατάλληλος για πισίνες μέχρι 450 m³.

Pahlen Maxi-Flo is well-ried and tested heat exchanger with effective heat transference capabilities. It is intended for swimming pools and other applications where there is a demand for high capacity together with a low-pressure drop. All models can be installed together with boilers, heat pumps, solar panels or other heat sources. These heat exchangers are light and compact and have fully welded jackets and a soldered pipe system for the transfer medium. The material used is acid-proof stainless steel AISI 316L. Stainless steel adjustable fixings are included. Maximum pressure: Primary (hot water) 5 bar - Secondary (pool water) 10 bar. Suitable up to 450 m³ pool.



ΔΙΑΣΤΑΣΕΙΣ - DIMENSIONS

Νούμερο Item no.	A mm	B mm	C mm	D mm	E mm	F mm
11365	139	129	1"	355	92	1½"
11366	139	129	1"	485	92	1½"
11367	139	129	1"	600	85	2"
11368	139	129	1½"	1070	85	2"

Νούμερο Item no.	Μοντέλο Model	Απόδοση Capacity		Πρωτεύον, ζεστό νερό Primary side, hot water		Δευτερεύον, νερό πισίνας Secondary side, pool water	
		kW	Kcal	L/min	Πτώση πίεσης Press drop, drop H(m)	L/min	Πτώση πίεσης Press drop, drop H(m)
11365	MF 135	40	34.394	25	0,05	200	0,8
11366	MF 200	60	51.590	30	0,15	250	1,4
11367	MF 260	75	64.488	35	0,4	300	1,0
11368	MF 400	120	103.181	50	0,5	360	1,5
10083002	Σύνδεσμος 2" για σειριακή σύνδεση του 11367 ή 11368. Coupling 2" in case of series connection of 11367 or 11368.						

Απόδοση σε διαφορά θερμοκρασίας 60°C. | Capacity at temperature difference of 60°C.

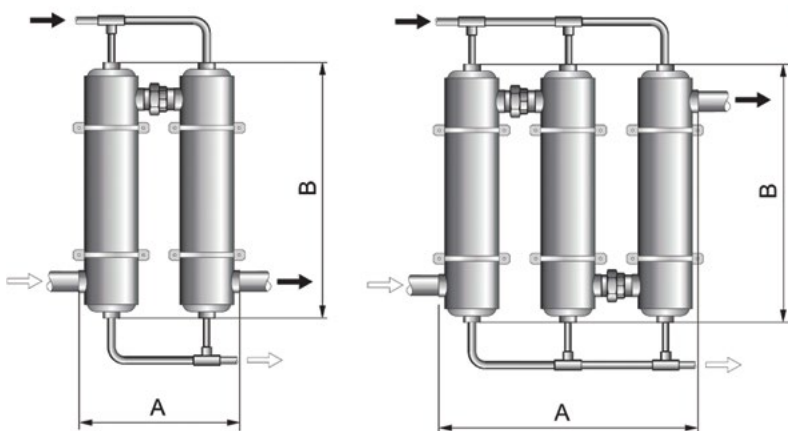


ΣΕΙΡΙΑΚΗ ΣΥΝΔΕΣΗ MAXI-FLO | MAXI-FLO SERIAL CONNECTION



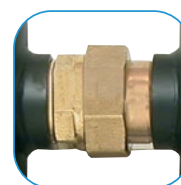
Οι εναλλάκτες θερμότητας Maxi-Flo σε σειριακή σύνδεση είναι σχεδιασμένοι για πισίνες και άλλες εφαρμογές όπου υπάρχει απαίτηση για υψηλή χωρητικότητα μαζί με χαμηλή πτώση πίεσης. Όλα τα μοντέλα μπορούν να εγκατασταθούν μαζί με boiler, αντλίες θέρμανσης, ηλιακά panel ή άλλες πηγές θερμότητας. Οι εν λόγω εναλλάκτες είναι κατασκευασμένοι από αδιάβρωτο ανοξείδωτο ατσάλι AISI-316L και είναι ενδοσυνδεδεμένοι με ειδικά ρακόρ σύνδεσης κατασκευασμένα από μπρούντζο. Μέγιστη πίεση: Πρωτεύουσα (ζεστό νερό) 5 bar - Δευτερεύουσα (νερό πισίνας) 10 bar.

Pahlen heat exchangers Maxi-Flo connected in series are designed for swimming pools and other heating applications, where there is a demand for high capacity together with a low-pressure drop. All models can be installed together with boilers, heat pumps, solar panels or other heat sources. The heat exchangers are manufactured from acid-proof stainless steel AISI 316L and are interconnected with union couplings made of brass. Maximum pressure: Primary (hot water) 5 bar - Secondary (pool water) 10 bar.



127 kW = 11367 (x2)
204 kW = 11368 (x2)

195 kW = 11367 (x3)
308 kW = 11368 (x3)



10083002

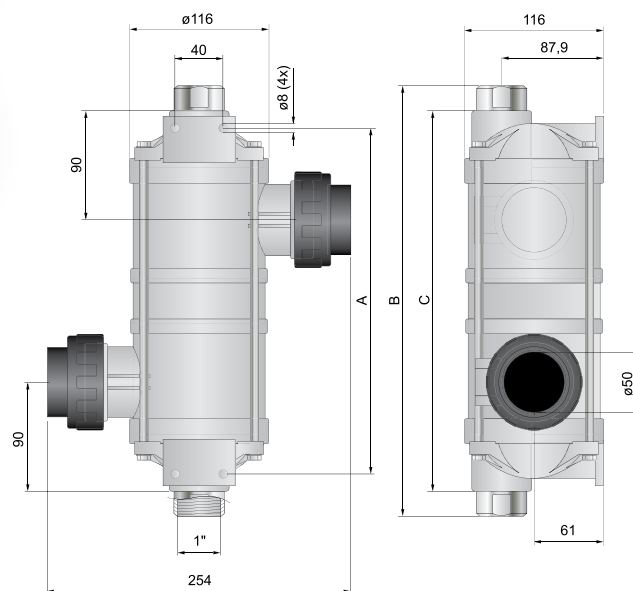
Απαιτούμενος εξοπλισμός για σειριακή σύνδεση Required equipment for serial connection	A (mm)	B (mm)	Απόδοση Capacity		Πρωτεύον, ζεστό νερό Primary side, hot water		Σύνδεση Connection	Δευτερεύον, νερό πισίνας Secondary side, pool water		Σύνδεση Connection
			kW	Kcal	L/min	Πτώση πίεσης Press drop H(m)		L/min	Πτώση πίεσης Press drop H(m)	
11367 (x2) + 10083002 (x1)	385	600	127	109.000	70	0,2	1"	300	1,6	2"
11367 (x3) + 10083002 (x2)	610	600	195	168.000	105	0,2	1"	300	1,9	2"
11368 (x2) + 10083002 (x1)	385	1070	204	175.000	100	0,7	1½"	360	2,8	2"
11368 (x3) + 10083002 (x2)	610	1070	308	265.000	150	0,7	1½"	360	2,9	2"



Εναλλάκτης θερμότητας με θερμοπλαστικό σώμα HI-TEMP
Thermoplastic heat exchanger HI-TEMP

Οι εναλλάκτες θερμότητας HI-TEMP είναι σχεδιασμένοι για εφαρμογή σε κάθε τύπο πισίνας και spa, όπου απαιτούνται χαμηλή πτώση πίεσης και υψηλή δυνατότητα θέρμανσης. Οι εναλλάκτες θερμότητας διαθέτουν ρακόρ για κολλητή σύνδεση σε $\varnothing 50$ σωλήνες. Όλα τα μοντέλα έχουν μικρό βάρος, συμπαγή κατασκευή και μπορούν να συνδεθούν σε boiler, αντλία θέρμανσης, σύστημα συγκέντρωσης ηλιακής θερμότητας ή άλλη πηγή θερμότητας. Η δευτερεύουσα πλευρά (νερό πισίνας) είναι κατασκευασμένη από πλαστικό υλικό με ενίσχυση υαλοβάμβακα, ενώ η πρωτεύουσα πλευρά (ζεστό νερό) είναι κατασκευασμένη από αδιάβρωτο, ανοξείδωτο υλικό. Μέγιστη πίεση: Πρωτεύουσα πλευρά (ζεστό νερό) 5 bar, Δευτερεύουσα πλευρά (νερό πισίνας) 4 bar.

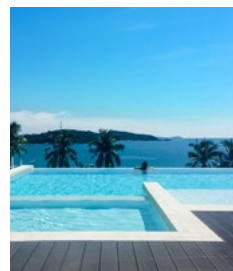
Pahlen HI-TEMP heat exchangers are designed to suit all types of swimming pools and spas, where low pressure drop and high heat capacity are required. The heat exchangers are supplied with union connections or adhesive bonding of $\varnothing 50$ mm pipes. All models are light and compact and can be connected to a boiler, heat pump, solar collector system or other heat source. The secondary (pool water) side is made of glass-fibre-reinforced plastic and the primary (hot water) side is made of acid-resistant stainless steel. Max. pressure: Primary side (hot water) 5 bar, Secondary side (pool water): 4 bar.



ΔΙΑΣΤΑΣΕΙΣ - DIMENSIONS

Μοντέλο Model	kW	A mm	B mm	C mm
11312	40	277	360	315
11314	75	454	535	492

Νούμερο Item no.	Μοντέλο Model	Χωρητικότητα Capacity		Πρωτεύουσα, ζεστό νερό Primary side, hot water		Δευτερεύουσα, νερό πισίνας Secondary side, pool water	
		kW	Kcal	L/min	Πτώση πίεσης Press drop, drop H(m)	L/min	Πτώση πίεσης Press drop, drop H(m)
11312	HT 40	40	34.393	34	1,9	300	1,3
11314	HT 75	75	64.488	43	5,5	300	1,7

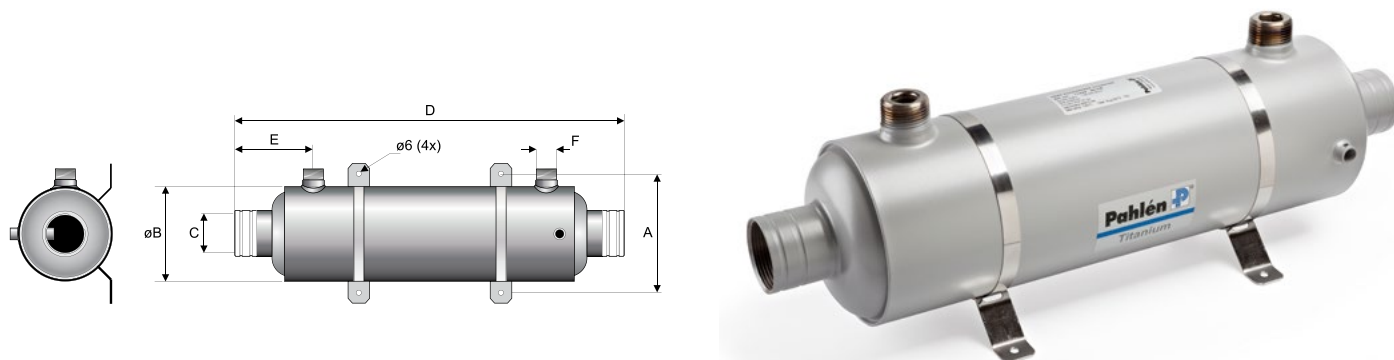


Εναλλάκτης θερμότητας τιτανίου HI-FLOW
Heat exchanger HI-FLOW titanium



Ο εναλλάκτης θερμότητας HI-FLOW τιτανίου είναι ένας εναλλάκτης με εξαιρετικές ικανότητες μεταφοράς θερμότητας. Η μονάδα αυτή ενδείκνυται για εγκαταστάσεις σε πισίνες και άλλες εφαρμογές όπου υπάρχει απαίτηση για υψηλή χωρητικότητα μαζί με χαμηλή πτώση πίεσης. Το τιτάνιο επιλέγεται για την υψηλή του ανθεκτικότητά του στην διάβρωση, επομένως κρίνεται κατάλληλο για πισίνες και spa όπου εντοπίζεται υψηλή σκληρότητα στο νερό, θαλασσινό νερό και όπου χρησιμοποιείται χλωριωτής άλατος. Ο εναλλάκτης τιτανίου έχει μικρό βάρος, compact κατασκευή και διαθέτει πλήρως συναρμολογημένο εξωτερικό περίβλημα καθώς και σύστημα σωληνώσεων για τη μεταφορά του μέσου. Οι εναλλάκτες τιτανίου μπορούν να εγκατασταθούν μαζί με boiler, αντλίες θέρμανσης, ηλιακά panel ή άλλες πηγές θερμότητας. Μέγιστη πίεση: Πρωτεύουσα (ζεστό νερό) 30 bar - Δευτερεύουσα (νερό πισίνας) 5 bar. Κατάλληλος για πισίνες μέχρι 300 m³.

Pahlen HI-FLOW titanium is a heat exchanger with excellent heat transference capabilities. The unit is intended for swimming pools and other applications where there is a demand for high flow rates together with a low-pressure drop. Titanium is chosen for its high resistance to corrosion and is therefore suitable for pools and spas with aggressive water, salt water and where a salt chlorinator is used. The titanium heat exchangers can be installed together with boilers, heat pumps, solar panels or other heat sources. Maximum pressure: Primary (hot water) 30 bar - Secondary (pool water) 5 bar. Suitable up to 300 m³ pool.



ΔΙΑΣΤΑΣΕΙΣ - DIMENSIONS							
Μοντέλο Model	A mm	B mm	C mm	D mm	E mm	F mm	G mm
11332	139	113	1½"	470	95	1"	51
11333	139	127	1½"	510	108	1"	51
11334	139	127	1½"	754	108	1"	51

Νούμερο Item no.	Μοντέλο Model	Χωρητικότητα Capacity		Πρωτεύον, ζεστό νερό Primary side, hot water		Δευτερεύον, νερό πισίνας Secondary side, pool water	
		kW	Kcal	L/min	Πτώση πίεσης Press drop, drop H(m)	L/min	Πτώση πίεσης Press drop, drop H(m)
11332	T 28	28	24.075	20	1,0	300	1,1
11333	T 40	40	34.393	40	2,3	350	1,7
11334	T 75	75	64.488	45	5,2	350	1,7

Απόδοση σε διαφορά θερμοκρασίας 60°C στα 11332 και 11333.

Απόδοση σε διαφορά θερμοκρασίας 70°C στο 11334.

Capacity at 60°C temperature difference 11332 and 11333.

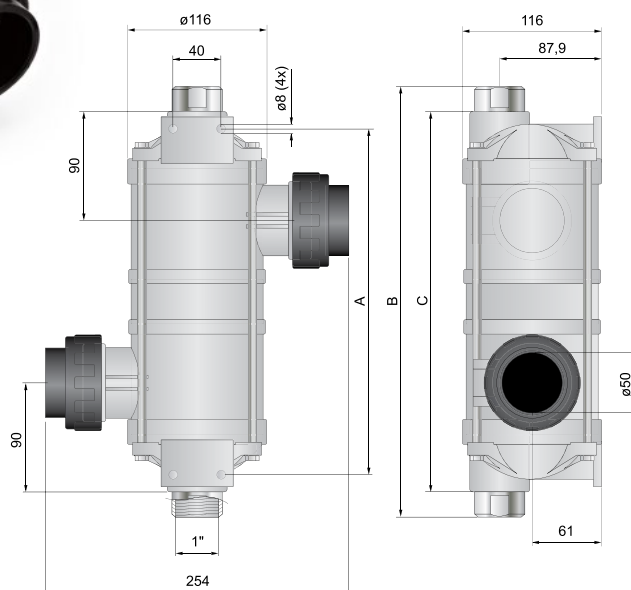
Capacity at 70°C temperature difference 11334.



Εναλλάκτης θερμότητας τιτανίου HI-TEMP με πλαστικό σώμα
Heat exchanger HI-TEMP titanium

Η δευτερεύουσα πλευρά (νερό πισίνας) είναι κατασκευασμένη από πλαστικό υλικό με πολυεστερική ενίσχυση, ενώ η πρωτεύουσα πλευρά (ζεστό νερό) είναι κατασκευασμένη από τιτάνιο. Αυτός ο εναλλάκτης τιτανίου είναι αδιάβρωτος και θεωρείται κατάλληλος για πισίνες όπου εντοπίζεται υψηλή σκληρότητα στο νερό, όπως για παράδειγμα το θαλασσινό νερό. Μέγιστη πίεση: Πρωτεύουσα πλευρά 5 bar, Δευτερεύουσα πλευρά 4 bar. Κατάλληλο για πισίνες μέχρι 300 m³.

The secondary (pool water) side is made of glass-fibre-reinforced plastic and the primary (hot water) side is made of titanium. This heat exchanger is corrosion-free and is suitable for swimming pools with aggressive water, e.g. salt water. Max. pressure: Primary side 5 bar, Secondary side: 4 bar. Suitable up to 300 m³ pool.

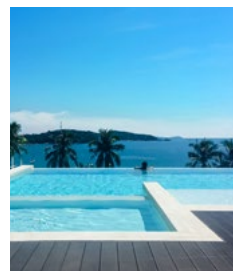


ΔΙΑΣΤΑΣΕΙΣ - DIMENSIONS

Μοντέλο Model	kW	A mm	B mm	C mm
11322	40	418	375	227
11324	75	670	625	452

Νούμερο Item no.	Μοντέλο Model	Χωρητικότητα Capacity		Πρωτεύον, ζεστό νερό Primary side, hot water		Δευτερεύον, νερό πισίνας Secondary side, pool water	
		kW	Kcal	L/min	Πτώση πίεσης Press drop, drop H(m)	L/min	Πτώση πίεσης Press drop, drop H(m)
11322	HTT 40	40	34.393	52	1,5	300	1,1
11324	HTT 75	75	64.488	58	2,5	300	1,2

Απόδοση σε διαφορά θερμοκρασίας 60°C.
Capacity at temperature difference of 60°C.

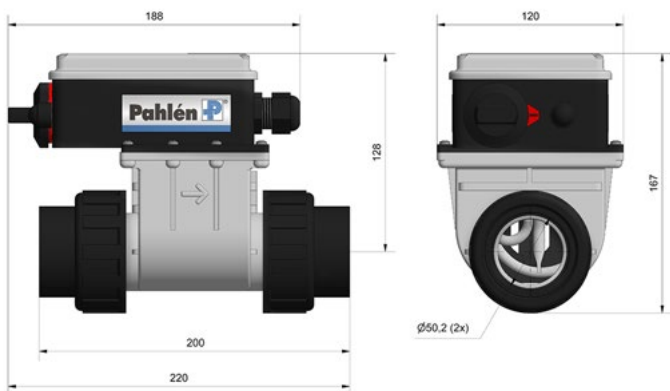


Ηλεκτρικός θερμαντήρας για spa 1,5-3,0 kW
Electric spa heater 1.5-3.0 kW



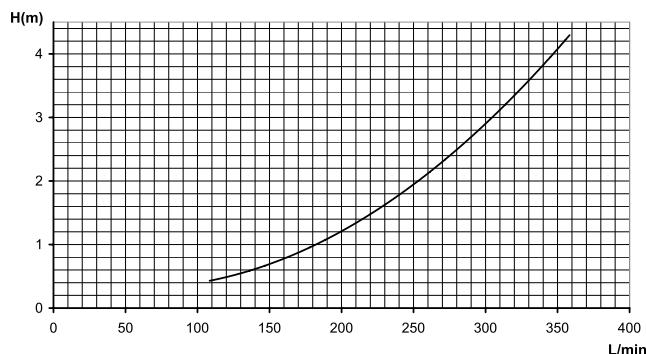
Ηλεκτρικοί θερμαντήρες για spa και μικρές πισίνες, σχεδιασμένοι για συνεχή ροή με ελάχιστη πτώση πίεσης. Ο συμπαγής σχεδιασμός τους επιτρέπει εγκατάσταση σε περιορισμένους χώρους. Η συσκευή έχει θερμοπλαστική κατασκευή και η αντίσταση είναι κατασκευασμένη από Incoloy 825. Ο θερμαντήρας είναι διαθέσιμος σε τρία μεγέθη, 1,5, 2,0 και 3,0 kW και διατίθεται με ένα ρυθμιζόμενο θερμοστάτη 0-45°C, προστασία υπερθέρμανσης 60°C και διακόπτη ροής. Ελάχιστη παροχή 90l/min. Κατάλληλοι για spa και μικρές πισίνες.

Pahlén electric heaters for spa pools and small swimming pools are designed for continuous flow with a minimum pressure loss. The compact design enables installation where there is little space. The heater is made of thermoplastic with a heating element of Incoloy 825. The heater is available in three sizes, 1,5kW, 2,0 kW and 3,0 kW and is delivered with an adjustable thermostat 0-45°C, overheating limit control 60°C and flow switch. Minimum flow 90l/min. Suitable for spa hot tabs and smaller pools.



Μοντέλο Model	kW	Τάση Voltage	Μήκος Length mm	Σύνδεση σωλήνα Pipe connection
141650	1,5	230 V	200	Ø 50 mm
141651	2,0	230 V	200	Ø 50 mm

Πτώση πίεσης - Pressure Drop

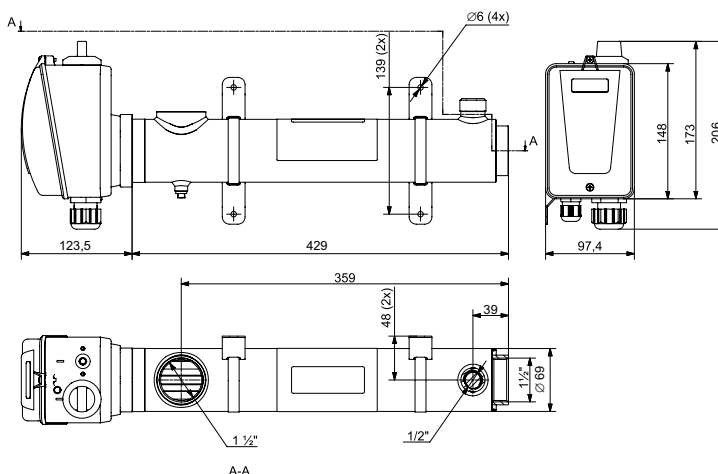




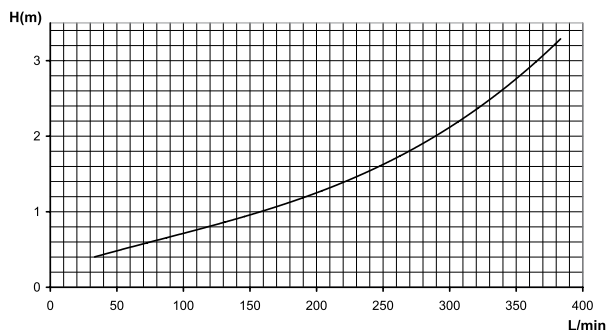
Ανοξείδωτος ηλεκτρικός θερμαντήρας 3,0-18,0 kW
Electric heater in stainless steel 3.0-18.0 kW

Αυτοί οι ηλεκτρικοί θερμαντήρες είναι διαθέσιμοι σε ανοξείδωτο AISI 316L / Incoloy 825. Το μοντέλο είναι εξοπλισμένο με ένα θερμοστάτη και προστασία από υπερθέρμανση. Ένας διακόπτης πίεσης προστατεύει την αντίσταση από βλάβη σε περίπτωση που η ροή στον θερμαντήρα είναι ανεπαρκής. Όλοι οι συμπαγείς ηλεκτρικοί θερμαντήρες παραδίδονται με αντίσταση 2". Μέγιστη πίεση: 4 bar. Κατάλληλοι για ιδιωτικές πισίνες έως 100 m³.

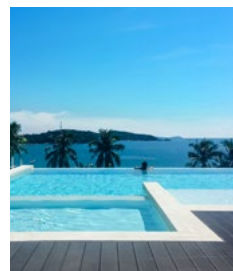
These electric heaters are available in AISI 316L acid proof stainless steel/Incoloy 825. Supplied with a unipolar thermostat 0-45°C and overheating cut out 60°C. A pressure switch protects the heating element from damage if the flow to the heater is insufficient. All compact electric heaters are delivered with a 2" heating element. Max. pressure: 4 bar. Suitable for private pools up to 100 m³.



Πτώση πίεσης - Pressure Drop



Μοντέλο Model	kW	Over heating control	Ampere 3-phase	
			230V	400V
13982403	3,0	Unipolar 60°C	8	5
13982406	6,0	Unipolar 60°C	15	9
13982409	9,0	Unipolar 60°C	23	14
13982412	12,0	Unipolar 60°C	31	18
13982415	15,0	Unipolar 60°C	38	22
13982418	18,0	Unipolar 60°C	46	27

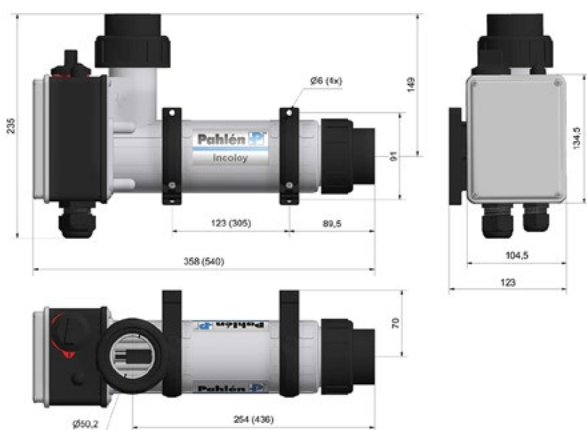


Θερμοπλαστικός ηλεκτρικός θερμαντήρας 3,0-18,0 kW
Thermoplastic electric heater 3.0-18.0 kW



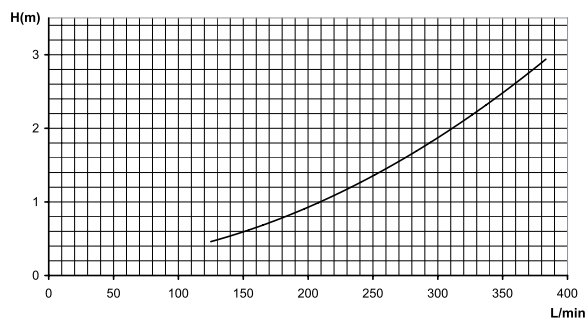
Ηλεκτρικοί θερμαντήρες 3,0-18,0 kW κατασκευασμένοι από θερμοπλαστικό, σχεδιασμένοι για συνεχή ροή με τη λιγότερη δυνατή πτώση πίεσης. Ο συμπαγής σχεδιασμός τους, επιτρέπει εγκατάσταση σε περιορισμένους χώρους. Το εξωτερικό περίβλημα και το κουτί διακλάδωσης έχουν θερμοπλαστική κατασκευή, ενώ η αντίσταση είναι κατασκευασμένη από Incoloy 825. Ο θερμαντήρας φέρει ρακόρ σύνδεσης για σταθερή συγκόλληση σε σωλήνες \varnothing 50 mm. Όλοι οι θερμαντήρες φέρουν θερμοστάτη για τη ρύθμιση της θερμοκρασίας του νερού 0-45°C, προστασία υπερθέρμανσης 60°C και διακόπτη ροής. Ελάχιστη παροχή 90 L/min. Μέγιστη πίεση: 2,5 bar. Κατάλληλος για ιδιωτικές πισίνες μέχρι 100 m³.

Pahlen electric heaters 3,0-18,0 kW made of thermoplastic are designed for a continuous flow with the lowest possible pressure loss. The compact design enables installation where there is little space. The outer jacket and the junction box are made of thermoplastic and the heating element is made of Incoloy 825. The heater is supplied with union couplings for adhesive bonding of \varnothing 50mm pipes. All heaters are equipped with thermostat for adjusting pool temperature 0-45°C, high limit control 60°C and flow switch. Minimum flow 90 L/min. Max pressure: 2.5 bar. Suitable for private pools up to 100 m³.



Μοντέλο Model	kW	Ampere 3-phase		Μήκος mm Length mm	
		230V	400V	A	B
141600	3,0	8	5	355	255
141601	6,0	15	9	355	255
141602	9,0	23	14	540	440
141603	12,0	31	18	540	440
141604	15,0	38	22	540	440
141605	18,0	46	27	540	440

Πτώση πίεσης - Pressure Drop

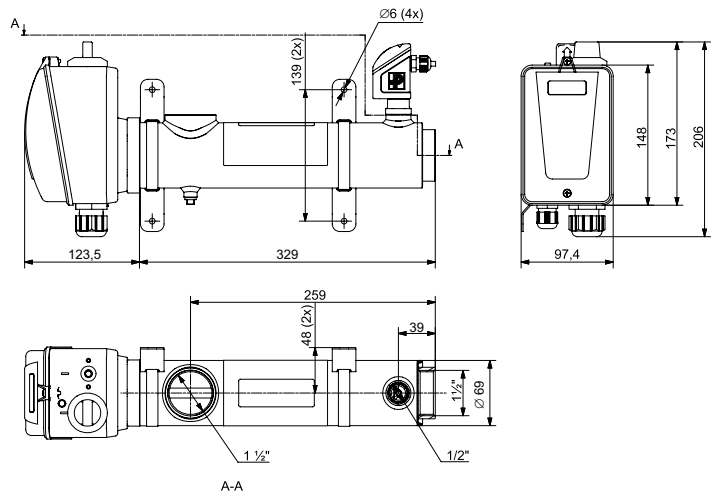




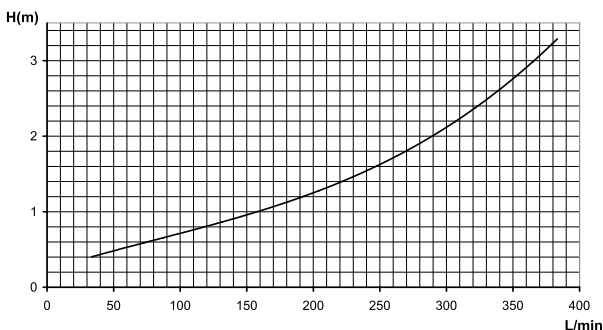
Ηλεκτρικός θερμαντήρας τιτανίου 3,0-18,0 kW
Titanium electric heater 3.0-18.0 kW

Διατίθεται με εξωτερικό περίβλημα κατασκευασμένο από τιτάνιο και αντίσταση τεχνολογίας Nic-Tech. Αυτοί οι θερμαντήρες είναι σχεδιασμένοι για πισίνες με πολύ "επιθετικό" νερό, μεγάλες ποσότητες χλωριόντων και όπου υπάρχει υψηλός κίνδυνος για διάβρωση, π.χ. σε πισίνες με θαλασσινό νερό. Το μοντέλο είναι εξοπλισμένο με ένα θερμοστάτη 0-45°C και προστασία από υπερθέρμανση 60°C. Ένας διακόπτης ροής, προστατεύει την αντίσταση από βλάβη, σε περίπτωση που η ροή στο θερμαντήρα είναι ανεπαρκής. Αυτοί οι ηλεκτρικοί θερμαντήρες είναι διαθέσιμοι σε ανοξείδωτο AISI 316L / Incoloy 825. Όλοι οι συμπαγείς ηλεκτρικοί θερμαντήρες παραδίδονται με αντίσταση 2". Μέγιστη πίεση: 2,5 bar. Σύνδεση: 1 1/2". Κατάλληλο για ιδιωτικές πισίνες έως 100 m³.

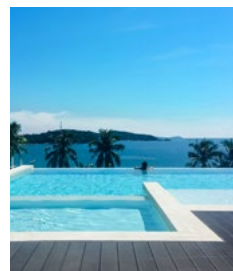
Available with outer jacket made of titanium and Nic-Tech treated heating element. These heaters are designed for pools with very aggressive water, large quantities of chlorides and where there is a high risk for corrosion, e.g. in pools with salt water. Supplied with a thermostat 0-45°C and overheating cut out 60°C. A flow switch protects the heating element from damage if the flow to the heater is insufficient. All compact electric heaters are delivered with a 2" heating element. Max. pressure: 2,5 bar. Connection: 1 1/2". Suitable for private pools up to 100 m³.



Πτώση πίεσης - Pressure Drop



Μοντέλο Model	kW	Ampere 3-phase	
		230V	400V
13981403T	3,0	8	+5
13981406T	6,0	15	9
13981409T	9,0	23	14
13981412T	12,0	31	18
13981415T	15,0	38	22
13981418T	18,0	46	27

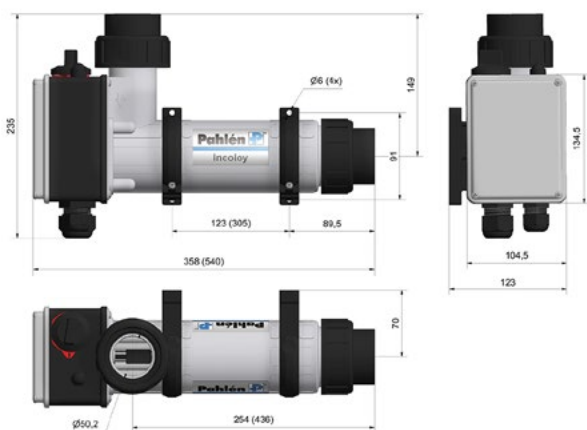


Θερμοπλαστικός ηλεκτρικός θερμαντήρας με αντίσταση τιτανίου 3,0-18,0 kW
Thermoplastic electric heater with titanium heating element 3.0-18.0 kW



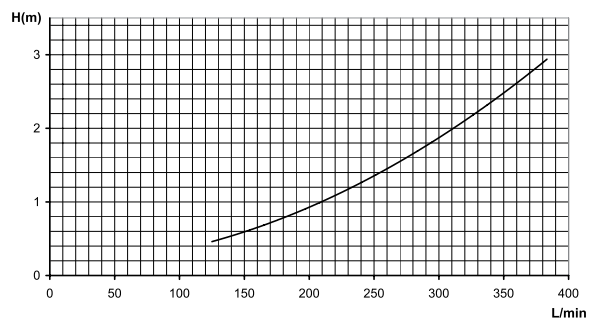
Ηλεκτρικός θερμαντήρας κατασκευασμένος από θερμοπλαστικό για επιπλέον αντοχή. Η αντίστασή του είναι κατασκευασμένη από τιτάνιο για μεγαλύτερη ασφάλεια σε εγκαταστάσεις όπου υπάρχει υψηλός κίνδυνος διάβρωσης, π.χ. πισίνες με θαλασσινό νερό. Το μοντέλο είναι εξοπλισμένο με ένα θερμοστάτη για τη ρύθμιση της θερμοκρασίας της πισίνας, διαθέτει διακόπτη ροής και παρέχει και προστασία από υπερθέρμανση. Ελάχιστη παροχή 90 L/min. Μέγιστη πίεση: 2,5 bar. Σύνδεση: \varnothing 50 mm. Κατάλληλο για ιδιωτικές πισίνες έως 100 m³.

Electric heater made of thermoplastic for extra strength. Heating element made of titanium for extra safety in installations where there is a high risk of corrosion, e.g. salt water pools. Supplied with a thermostat for adjusting pool temperature as well as overheating cut out and flow switch. Minimum flow 90 L/min. Max. pressure: 2.5 bar. Connection: \varnothing 50 mm. Suitable for private pools up to 100 m³.



Μοντέλο Model	kW	Ampere 3-phase	
		230V	400V
141600T	3,0	8	5
141601T	6,0	15	9
141602T	9,0	23	14
141603T	12,0	31	18
141604T	15,0	38	22
141605T	18,0	46	27

Πτώση πίεσης - Pressure Drop





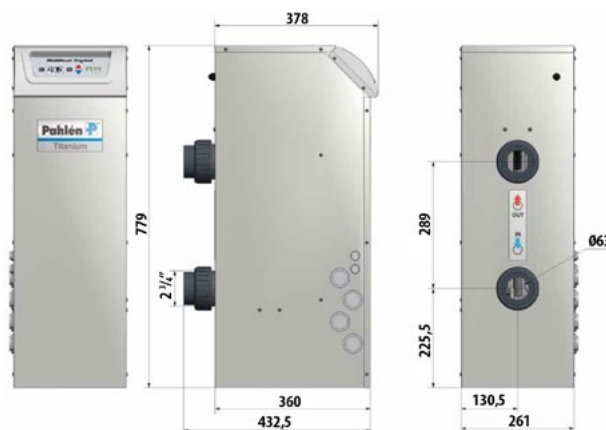
Ηλεκτρικός θερμαντήρας Midi-Heat 18-72 kW με αντίσταση τιτανίου
Electric heater Midi-Heat 18-72 kW with titanium heating element

Ο ηλεκτρικός θερμαντήρας πισίνας με ψηφιακό πίνακα είναι ένα μοντέλο αποτελεσματικό για μεγαλύτερες δημόσιες πισίνες. Το σύστημα είναι εξοπλισμένο με ένα θερμοστάτη, διακόπτη ροής και προστασία από υπερθέρμανση. Το Midi-Heat είναι επίσης εξοπλισμένο με αυτόματες ασφάλειες για επιπλέον προστασία.

- Ψηφιακή ρύθμιση θερμοκρασίας 8-45°C.
- Master/slave - συνδέστε έως και εννέα θερμαντήρες και ελέγξτε τους με μια κύρια μονάδα.
- Καθυστέρηση ενεργοποίησης - ρυθμιζόμενος χρόνος καθυστέρησης για διαδοχική εκκίνηση των αντιστάσεων, 5-60 δευτερόλεπτα.
- Απόκλιση θερμοκρασίας - χειροκίνητη ρύθμιση της πραγματικής θερμοκρασίας πισίνας, έως και ± 4°C.
- Επαναφορά εργοστασιακών ρυθμίσεων - επιλογή για επαναφορά όλων των ρυθμίσεων.
- Κωδικόι σφαλμάτων - αυτόματη αποθήκευση των τελευταίων δέκα μηνυμάτων σφάλματος.

Electric swimming pool heater with a digital control is an effective heater for larger public swimming pools. The heater is equipped with a thermostat, overheating cut out and flow switch. Midi-Heat is also equipped with automatic fuses for extra protection.

- Digital temperature control 8-45°C.
- Master/slave - connect up to nine heaters and control them with a master.
- Activation delay - adjustable delay time for sequential start of the heating elements, 5-60 sec.
- Temperature offset - manually adjust the actual pool temperature, up to ±4°C.
- Restore factory settings - option for resetting all settings.
- Error codes - automatic storing of the last ten error messages.



Χαρακτηριστικά:

- Το Midi-Heat διαθέτει δύο ενσωματωμένες επαφές για κάθε αντίσταση.
- Ισχύς 18-72 kW.
- Συνδέστε έως και εννέα θερμαντήρες και ελέγξτε τους με μια master (κύρια) μονάδα.
- Αντιστάσεις από τιτάνιο.
- Εξοπλισμένο με control υπερθέρμανσης και διακόπτη ροής.
- Έλεγχος και πιστοποίηση από τρίτους.
- Ελάχιστη παροχή 170 L/λεπτό.
- Μέγιστη παροχή 300 L/λεπτό.
- Μέγιστη πίεση: 2 bar.

Specifications:

- Midi-Heat has two built-in contactors for each element.
- Capacity 18-72 kW.
- Connect up to nine heaters and control them with a master unit.
- MidiHeat is made of powder coated zinc sheet. Heat barrel in glass-fiber reinforced polypropylene.
- Heating elements of titanium.
- Equipped with overheating limit control and flow switch.
- Third-party tested and certified.
- Minimum flow 170 L/min.
- Maximum flow 300 L/min.
- Max pressure: 2 bar.

Μοντέλο Model	Capacity kW	230V, 3-phase	Σύνδεση Connection
1511018T	18 kW = 2x9 kW	18 kW - 45 A	Ø 63
1511024T	24 kW = 2x12 kW	24 kW - 61 A	Ø 63
1511030T	30 kW = 2x15 kW	30 kW - 74 A	Ø 63
1511036T	36 kW = 3x12 kW	36 kW - 90 A	Ø 63
1511045T	45 kW = 3x15 kW	45 kW - 114 A	Ø 63
1511060T	60 kW = 4x15 kW	60 kW - 151 A	Ø 63
1511072T	72 kW = 4x18 kW	72 kW - 104 A	Ø 63

Αντλίες θέρμανσης Heat pumps

Οι αντλίες θέρμανσης υψηλής ποιότητας είναι η καλύτερη επιλογή παραγωγής "Πράσινης Ενέργειας". Τα συστήματα που μπορούν να μειώσουν τη χρήση ενέργειας και κατανάλωσης γίνονται όλο και πιο σημαντικά. Οι αντλίες θέρμανσης αντιπροσωπεύουν μια τεχνολογία υψηλής επάρκειας και είναι φιλικές προς το περιβάλλον, καθώς η περισσότερη από την ενέργεια που απαιτείται για να παραχθεί ζέστη, απορροφάται από τον περιβάλλοντα αέρα, μια ανανεώσιμη & ανεξάντλητη πηγή ενέργειας.

High quality heat pumps have become one of the best low-cost options to produce "Green Energy". Systems that are able to reduce energy usage and consumption are becoming more and more important. Heat pumps represent a highly-efficient and environmentally-friendly technology as most of the energy required to generate heat is taken from the freely available surrounding air, a renewable and inexhaustible source of energy.



Αντλία θέρμανσης inverter, i-model Heater inverter for inground pools, i-model



ΑΘΟΥΡΥΒΗ LOW NOISE

Η μέση στάθμη έντασης ήχου είναι 45 dB(A) σε απόσταση 1 μέτρου από τη μονάδα, δηλαδή περίπου 12 dB(A) χαμηλότερη από μία συμβατική μονάδα ON/OFF.

The average Sound Level is 45 dB(A) at 1 meter in front of the unit, about 12dB(A) lower than the conventional ON/OFF unit.

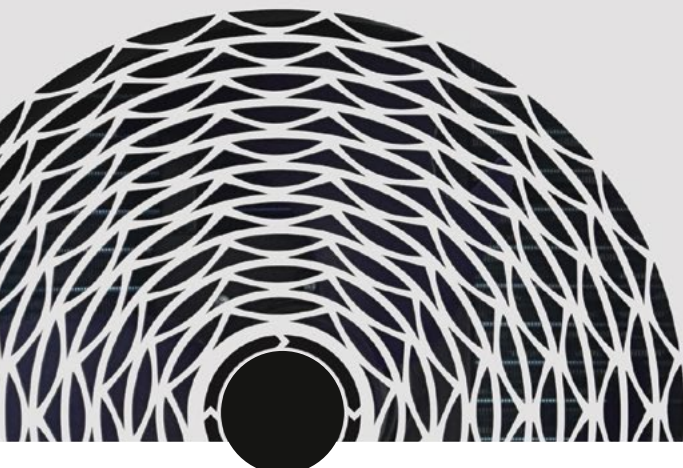


COP ΕΩΣ 18,5 COP UP TO 18.5

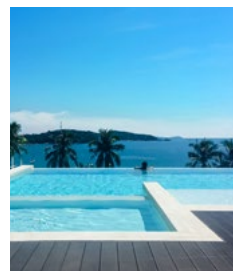
Η αντλία θέρμανσης πισίνας με χρήση ψυκτικού R32 μπορεί να φτάσει σε απόδοση COP έως και 18,5 σε Αέρα 27°C/ Νερό 27°C/ Υγρασία 80%.

R32 full inverter pool heat pump can reach a COP as high as 18.5 at Air 27°C/ Water 27°C/ Humid 80%.

ΠΙΝΑΚΑΣ ΕΛΕΓΧΟΥ ΜΕ ΟΘΟΝΗ ΑΦΗΣ TOUCH SCREEN DIGITAL CONTROLLER



Touch Screen



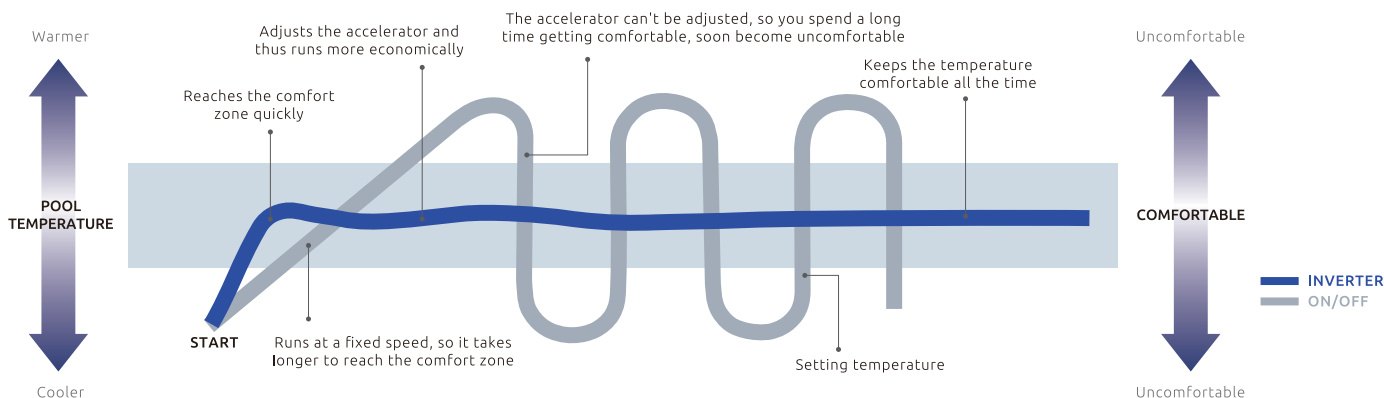
ΟΘΟΝΗ ΑΦΗΣ TOUCH SCREEN

Σε αντίθεση με τις κλασικές inverter αντλίες θέρμανσης πισίνας, αυτή διαθέτει πίνακα ελέγχου υψηλής τεχνολογίας με οθόνη αφής. Οι καμπύλες θερμοκρασίας και κατανάλωσης ισχύος, καθιστούν τους χρήστες πάντα ενημερωμένους για την κατάσταση χρήσης ενέργειας.

Unlike normal inverter pool heater, we have a high-end controller with a touch screen. Temperature and power consumption curves make users always clear of the energy use situation.



ΣΥΓΚΡΙΣΗ ΑΝΤΛΙΑΣ INVERTER ΜΕ ON/OFF INVERTER VS ON/OFF



Χαρακτηριστικά:

- Προηγμένη τεχνολογία inverter.
- Επιτυγχάνει υψηλότερο συντελεστή απόδοσης COP και διατηρεί μια ευχάριστη θερμοκρασία πισίνας.
- Χρήση DC ανεμιστήρα, μειωμένου θορύβου και χαμηλότερου λειτουργικού κόστους.
- Χρήση ψυκτικού R32, χαμηλού GWP.
- Οθόνη αφής.
- Δυνατότητα επιλογής πολλαπλών λειτουργιών: Ενισχυμένη, Έξυπνη, Αθόρυβη.
- Μοναδικός και καινοτόμος σχεδιασμός με δομή και υλικά απορρόφησης του θορύβου.
- Σπειροειδής αντιδιαβρωτικός εναλλάκτης θερμότητας τιτανίου, μεγάλης απόδοσης.
- Ελεγχόμενος μικροεπεξεργαστής με ψηφιακή οθόνη για "Touch & Go": Δεν απαιτείται ανθρώπινη παρουσία.
- Καμπίνα με γαλβανιζέ και υψηλής στατικής επίστρωση, για ενισχυμένη αντίσταση στην διάβρωση.
- Ολοκληρωμένη αυτοπροστασία: ασφαλής στη χρήση.
- Αυτοδιάγνωση: εμφάνιση κωδικού σφάλματος στον πίνακα ελέγχου.
- Εγκατάσταση και λειτουργία Plug & play.
- Τηλεχειριστήριο με εφαρμογή WiFi.
- Πατενταρισμένο σχέδιο.

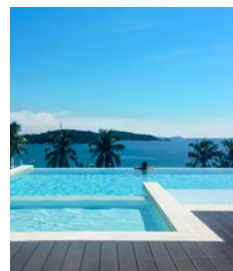
Specifications:

- **Advanced inverter technology.**
- **Achieve a higher COP and maintain a comfortable pool temperature.**
- **Use DC fan: quieter and lower running cost.**
- **Use low GWP R32 refrigerant.**
- **Touch screen.**
- **Multiple mode selection to suit different applications: Boost, Smart, Silent.**
- **Unique innovative design with noise-absorbing structure and components.**
- **Spiral threaded anti-corrosive titanium heat exchanger increases the heat transfer area for improved efficiency.**
- **Microprocessor controlled with digital display for "Touch & Go": No human attendance required.**
- **Thick galvanized and superior static coating cabinet or anti-UV ABS plastics providing stronger corrosion resistance.**
- **Comprehensive self-protection: safe to use.**
- **Self-diagnosis: displaying error code on the control panel.**
- **Plug & play installation and operation.**
- **Remote control with WiFi App.**
- **Patented design.**



Μοντέλο Model		i9-K	i14-K	i22-K	i27-K	i30-K
Προτεινόμενος όγκος πισίνας (m ³) με μονωτικό/ισοθερμικό κάλυμμα Advised Pool Volume (m ³) with insulating/isothermal cover		20~40	30~60	40~80	65~120	75~135
Απόδοση Performance						
Θέρμανση Αέρας 27°C / Νερό 27°C Υγρασία 80% Heating Air 27°C / Water 27°C Humidity 80%	Απόδοση Capacity (kW)	1.8~9.1	3.9~15.3	5.2~21.95	7.5~27.28	8~29.85
	Ισχύς Power input (kW)	0.52~1.51	0.56~2.08	0.6~3.54	0.7~4.3	0.8~4.7
	Συντελεστής απόδοσης COP	6.01~17.5	7.32~18.5	6.2~15	6.2~15	6.2~15
Θέρμανση Αέρας 20°C / Νερό 26°C Υγρασία 80% Heating Air 20°C / Water 26°C Humidity 80%	Απόδοση Capacity (kW)	1.6~7.2	3.5~13.7	4.6~18.2	6~22.95	6.5~24.95
	Ισχύς Power input (kW)	0.57~1.47	0.65~2.06	0.68~3.42	0.76~4.22	0.86~4.82
	Συντελεστής απόδοσης COP	4.9~12	6.6~12.5	5.32~11	5.42~11.2	5.1~11
Θέρμανση Αέρας 15°C / Νερό 26°C Υγρασία 70% Heating Air 15°C / Water 26°C Humidity 70%	Απόδοση Capacity (kW)	1.5~6.3	3.3~10.85	4.2~15.5	4.9~19.71	5.5~21.51
	Ισχύς Power input (kW)	0.6~1.45	0.7~2.05	0.75~3.3	0.8~4.15	0.9~4.9
	Συντελεστής απόδοσης COP	4.2~8.2	5.2~8.5	4.61~8.0	4.61~8.0	4.14~7
Ψύξη Αέρα 35°C / Νερό 28°C Υγρασία 80% Cooling Air 35°C / Water 28°C Humidity 80%	Απόδοση Capacity (kW)	1.7~4.5	3.5~7.56	3.8~9.8	5.2~12.5	5.7~14.5
	Ισχύς Power input (kW)	0.65~1.3	0.75~2.15	0.85~3.2	0.9~4.1	1.1~4.95
	Δείκτης ενεργειακής απόδοσης EER	3.45~7.23	3.6~7.15	3.1~6.7	3.0~6.5	2.9~6.4
Επίπεδο ηχητικής πίεσης Sound Pressure Level	dB (A)	20~29	21~29	22~30	22~30	26~35
Παροχή ηλεκτρικού ρεύματος Power Supply	V / Hz / Ph	220~240V / 50Hz / 1-phase				
Λειτουργία θερμοκρασίας αέρα Operating air temperature	°C	-15°C~43°C				
Αμπέρ Rated current	A	6.57	9.04	15.39	19.13	20.96
Μax Αμπέρ Max input current	A	7.5	11.5	18	25.5	29.5
Προτεινόμενη παροχή νερού Recommended water flow	m ³ /h	3~5	5~7	7~10	8~12	9~13
Ψυκτικό Refrigerant		R32				
Τύπος συμπιεστή Compressor type		Διπλός-περιστροφικός DC inverter DC Twin Rotary Inverter				
Εναλλάκτης θερμότητας Heat Exchanger		Τιτανίου Twisted Coil, Titanium				
Κατεύθυνση ανεμιστήρα Fan Direction		Οριζόντια Horizontal				
Τύπος περιβλήματος Casing Type		Metal				
Συνδέσεις εισόδου/εξόδου Inlet/Outlet Unions		G1 - ½'				
Διαστάσεις μονάδας Unit dimensions	L*W*H (mm)	870x380x653		1020x408x715		1105x451x1262
Διαστάσεις συσκευασίας Shipping dimensions	L*W*H (mm)	962x403x780		1070x452x840		1157x492x1374
Καθαρό/Μεικτό βάρος Net/Gross weight	kg	44/51	45/52	62/78	72/88	115/135

Τα παραπάνω δεδομένα υπόκεινται σε τροποποίηση χωρίς προειδοποίηση για τεχνική αναβάθμιση.
Above data is subject to modification without notice for technical upgrade.



Αντλία θέρμανσης HOT SPLASH Heat pump HOT SPLASH

Η μικρότερη plug & play αντλία θέρμανσης στον κόσμο.

The world's smallest plug & play heat pump.

Χαρακτηριστικά:

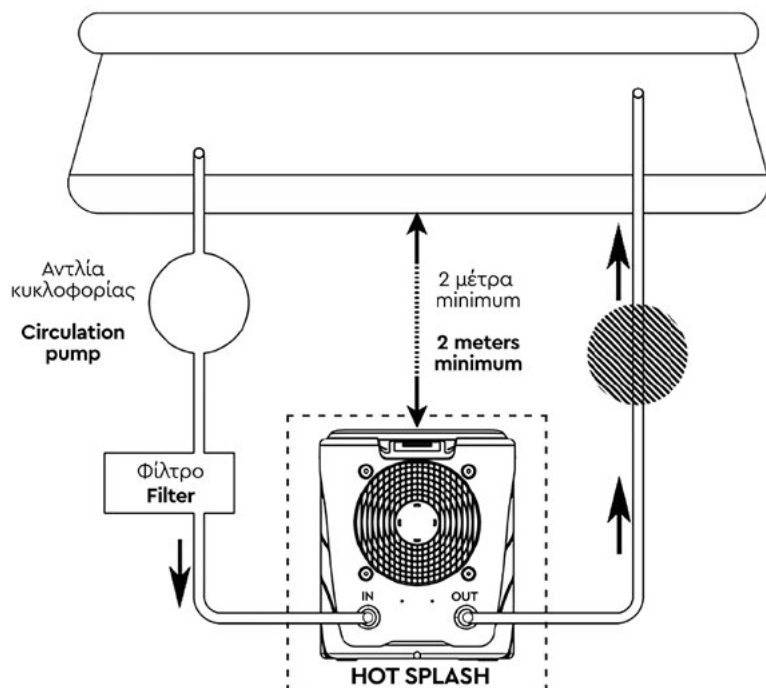
- Εξαιρετικά συμπαγής και ελαφριά.
- Εύκολη εγκατάσταση και χρήση: Πρίζα RCD και πίνακας ελέγχου.
- Εναλλάκτης θερμότητας τιτανίου και περίβλημα από πολυμερές υλικό.
- Πολύχρωμο και με μοναδικό σχεδιασμό.

Specifications:

- Extreme compact and lightweight.
- Easy to install and use: RCD plug and intuitive control panel.
- Corrosion proof titanium heat exchanger and polymer casing.
- Colourful and unique design.



Μοντέλο Model	kW	Παροχή ηλεκτρικού ρεύματος Power Supply	Φάση Phase	Πισίνα/spa Pool/spa
HS35	3,35	230VAC	1	12 m ³





Αντλία θέρμανσης "Πράσινης Ενέργειας", μοντέλο P
Heat pump "Green Energy", P model



R32
R32
GAS

HEAT
&
COOL

Χαρακτηριστικά:

- Υπερμεγέθης ενισχυμένος συλλέκτης ενέργειας (πηνία αέρα) - υψηλότερος συντελεστής απόδοσης.
- Εναλλάκτης θερμότητας κατηγορίας τιτανίου A1-διπλού πηνίου.
- Ενεργό σύστημα απόψυξης αυτόματης φόρτισης - υψηλότερος συντελεστής απόδοσης.
- Ψηφιακή οθόνη.
- Αδιάβροχη οθόνη και πίνακας ελέγχου.
- Λειτουργία αντίστροφης πλύσης για φίλτρο άμμου.
- Ισχυρό γαλβανιζέ περίβλημα - δε διαβρώνεται.
- Θερμαντήρας πυθμένα που αποτρέπει το σχηματισμό πάγου.
- Κάθετη παροχή αέρα.
- Εύκολη σύνδεση στο σύστημα ύδατος.
- Κυλινδρικός συμπιεστής.
- Προστασία ροοστάτη.
- Προστασία διακοπή υψηλής/χαμηλής πίεσης.
- Εύρος λειτουργίας: -5°C έως 40°C.

Specifications:

- Oversized coated energy collector (air coils) - higher COP.
- Titanium class A1 double-coil heat exchanger.
- Active auto-charged defrosting system - higher COP.
- Digital display.
- Waterproof display and control panel.
- Backwash feature for sand filter.
- Strong Galvanized casing - no corrosion.
- Bottom heater to prevent ice formation.
- Vertical air flow.
- Easy connection to water system.
- Scroll compressor.
- Flow switch protection.
- High/low-pressure switch protection.
- Operating range: -5°C up to 40°C.

Μοντέλο Model		P40UP3	P45UP3	P55UP3	P90UP3	P135UP3
Θερμαντική απόδοση Heating Capacity	kW	40,5	45,5	64,6	84,1	134,7
Συντελεστής απόδοσης COP	kW/kW	5,2	5,6	5,8	5,7	5,8
Ισχύς Input Power	kW	7,8	8,1	11,1	14,8	23,2
Ρεύμα Λειτουργίας Running Current	A	13,2	13,7	18,8	25,0	39,2
Παροχή ηλεκτρικού ρεύματος Power Supply	V/PH/HZ	380-400V/3PH/50HZ				
Controller	-	LED/LCD				
Εναλλάκτης θερμότητας Heat exchanger	-	Τιτάνιο Titanium Coil				



Μοντέλο Model		P40UP3	P45UP3	P55UP3	P90UP3	P135UP3	
Ποσότητα συμπιεστών Quantity of Compressors	-	1	2	2	3	4	
Συμπιεστής Compressor	-	Κυλινδρικός Scroll					
Ποσότητα ανεμιστήρων Quantity of Fans	-	1	2	2	3	3	
Ισχύς ανεμιστήρα Input Power of Fan	W	220	320	320	480	750	
Ταχύτητα Ανεμιστήρα Fan Speed	RPM	830	830	830	830	870	
Θόρυβος (Η υψηλότερη τιμή) Noise (The highest value)	dB(A)	59	60	60	62	65	
Σύνδεση νερού Water Connection	inch	1 - ½	2	2	2 - ½	3	
Παροχή νερού Water Flow Rate (min)	m³/h	15	17	20	35	50	
Πτώση πίεσης νερού Water Pressure Drop	kpa	16	15	15	16	18	
Ψυκτική Ικανότητα Cooling Capacity	kW	22,37	25,28	28,13	39,14	51,5	
Καθαρή Διάσταση Net Dimension	L	mm	660	1448	1448	2150	2000
	W	mm	660	730	730	760	900
	H	mm	960	1060	1060	1330	1820
Διάσταση συσκευασίας Packing Dimension	L	mm	700	1630	1630	2275	2150
	W	mm	740	810	810	900	1020
	H	mm	1110	1180	1180	1500	2080
Βάρος Weight	Καθαρό βάρος Net weight	kg	234	254	265	397	660
	Μεικτό βάρος Gross weight	kg	270	283	290	443	712





Αφυγραντήρες
Dehumidifiers

Το νερό που εξατμίζεται από την επιφάνεια της πισίνας και από άλλα υγρά αντικείμενα και επιφάνειες, αυξάνουν την υγρασία του αέρα, πράγμα που οδηγεί σε "ομιχλώδη" ατμόσφαιρα και "αποπνικτικό" αέρα. Ταυτόχρονα το εξατμισμένο νερό συγκεντρώνεται σε δροσερά μέρη του χώρου όπως παράθυρα, τοίχους, ταβάνι κ.λπ. Η υγρασία δεν αποτελεί μόνο αισθητικό ελάττωμα αλλά επίσης μακροχρόνια θα προκαλέσει και δομική καταστροφή. Υπάρχουν δύο μέθοδοι για την αφύγρανση του αέρα σε χώρους με υγρασία:

A. Αφύγρανση με εξαερισμό.

B. Αφύγρανση μέσω αντλιών θερμότητας.

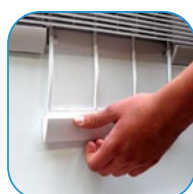
Η συσκευή αφυγραντήρα έχει σχεδιαστεί σαν αντλία θέρμανσης και έτσι έχει ένα αξιόλογο πλεονέκτημα έναντι του εξαερισμού, από άποψη εξοικονόμησης ενέργειας. Ο αφυγραντήρας είναι εξοπλισμένος με έναν ανεμιστήρα ο οποίος εισάγει στο εσωτερικό του τον υγρό αέρα τον παγώνει και συμπυκνώνει το νερό. Ο αέρας αναθερμαίνεται και ελευθερώνεται πάλι σε υψηλότερη θερμοκρασία. Όλα τα ηλεκτρικά εξαρτήματα και καλώδια είναι τοποθετημένα σε ένα ερμητικά σφραγισμένο κουτί. Χρησιμοποιώντας έναν εξωτερικό υγροστάτη η σχετική υγρασία στον χώρο της πισίνας μπορεί να ρυθμιστεί στο 50-80%.

Water evaporating from the surface of a swimming pool and from other wet objects and surfaces increase the humidity of the air and results in hazy and stuffy air in the hall. Simultaneously water condenses in cooler parts of the hall such as windows, walls, ceiling etc. Water condensation is not only aesthetic defect but will also, in the long run, cause structural damage. There are two methods for drying air in humid spaces:

A. Drying by ventilation.

B. Drying by means of heat pumps.

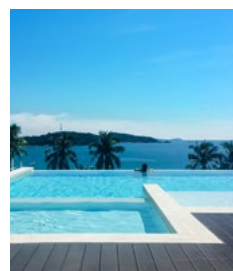
The dehumidifier is designed as a heat pump, and so has a considerable advantage over the ventilation system from an energy saving point of view. The dehumidifier is equipped with a fan which draws-in the humid air and blows it through the evaporator, cooling the air and condensing the water. In the condenser the air is reheated and released again at a higher temperature. All the electric components and wires are located in an hermetically sealed junction box. By using external hygostat the relative humidity in the swimming pool hall can be adjusted between 50-80%.



D850E/D950E



D1100



Μοντέλο Model	D850E	D950E	D1100
Παροχή ρεύματος Electrical supply	230 V	230 V	230 V
Συχνότητα Frequency	50 Hz	50 Hz	50 Hz
Κατανάλωση ρεύματος Power consumption	960 W	1400 W	1650 W
Amber Current	4,15 A	6,5 A	6,5 A
Ρεύμα στην εκκίνηση Current at start	20 A	22 A	22 A
Επίπεδο θορύβου Noise level (dB)	49-51	51-53	51-53
Ψυκτικό μέσο Refrigerant	R410A 540 g	R410A 700 g	R410A 700 g
Παροχή αέρα σε υψηλή ταχύτητα ανεμιστήρα Air flow at high fan speed	500 m ³ /h	680 m ³ /h	850 m ³ /h
Θερμοκρασία λειτουργίας Operating temperature	7-35°C	7-35°C	7-35°C
Αφαίρεση νερού στους 30°C, 70% RH (Υγρασία) Water extraction at 30°C, 70% RH	52L / 24H	61L / 24H	61L / 24H
Αφαίρεση νερού στους 30°C, 80% RH (Υγρασία) Water extraction at 30°C, 80% RH	60L / 24H	76L / 24H	76L / 24H
Αφαίρεση νερού στους 32°C, 90% RH (Υγρασία) Water extraction at 32°C, 90% RH	63L / 24H	81L / 24H	81L / 24H
Βάρος Net weight	37 kg	39 kg	51 kg
Μήκος Length	660 mm	660 mm	820 mm
Πλάτος Width	345 mm	345 mm	360 mm
Ύψος Height	750 mm	750 mm	710 mm

Συστήματα
χλωρίωσης
και δοσομέτρησης
**Chlorination
and dosing
systems**





- Σώμα κατασκευασμένο από ABS εξαιρετης αντοχής έναντι στη θερμότητα που ελευθερώνεται στο εσωτερικό από διαβρωτικούς παράγοντες.
- Βάννα για τη ρύθμιση της παροχής του προϊόντος σύμφωνα με την ποιότητα του νερού.
- Βαλβίδα αντεπιστροφής για την πρόληψη εισώρησης νερού στο εσωτερικό.
- Χωρητικότητα: έως 14 kg χλωρίου ή βρωμίου.
- Άνοιγμα προστατευόμενο από σύστημα αυτόματης ασφάλισης. Καπάκι εύκολη ασφάλισης για ολική στεγανότητα.
- Tank of ABS enabling excellent resistance to the heat given off on the inside by corrosive agents.
- Adjusting valve for tuning the product flow rate to the quality of the water.
- Non-return gate valve preventing water from rising on the inside.
- Capacity: up to 14 kg of chlorine or bromine for greater economy.
- Opening protected by automatic locking system. Easy-lock lid for total tightness.



CL0100EURO



CL0110EURO



C0250EXPE



CL0200EURO



CL220EURO



C0500EXPE

Μοντέλο Model	Περιγραφή Description	Χωρητικότητα Capacity	Διαστάσεις Dimensions	Μέγιστο μέγεθος πισίνας Max. pool size
CL0100EURO	Χλωριωτής in line In line chlorinator	2,5 kg	206 x 390 mm	95 m ³
CL0200EURO	Χλωριωτής in line In line chlorinator	4,0 kg	290 x 390 mm	150 m ³
CL0110EURO	Χλωριωτής by pass By pass chlorinator	2,5 kg	170 x 356 mm	95 m ³
CL220EURO	Χλωριωτής by pass By pass chlorinator	4,0 kg	200 x 400 mm	150 m ³
C0250EXPE	Χλωριωτής-βρωμιωτής in line ή by pass In line or by pass chlorinator-brominator	7,0 kg	445 x 267 mm	265 m ³
C0500EXPE	Χλωριωτής-βρωμιωτής in line ή by pass In line or by pass chlorinator-brominator	14,0 kg	700 x 267 mm	530 m ³



Βρωμιωτές
Brominators

Offline (by-pass)

1. To pool
2. Heater
3. Chemical dispenser
4. Filter
5. Pump
6. From pool

Inline

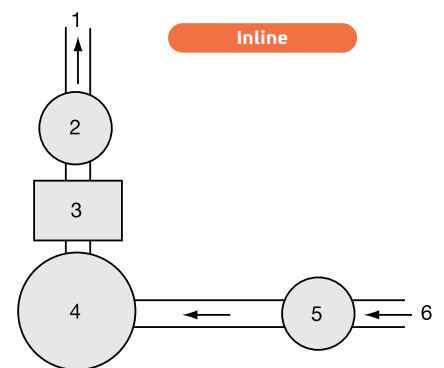
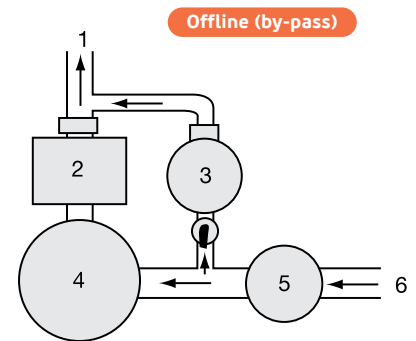
1. To pool
2. Chemical dispenser
3. Heater
4. Filter
5. Pump
6. From pool



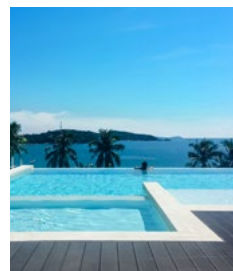
CLO110BREURO



CLO220BREURO



Μοντέλο Model	Περιγραφή Description	Χωρητικότητα Capacity	Διαστάσεις Dimensions	Μέγιστο μέγεθος πισίνας Max. pool size
CLO110BREURO	Βρωμιωτής by pass By-pass brominator	2,5 kg	170 x 356 mm	27 m ³
CLO220BREURO	Βρωμιωτής by pass By-pass brominator	4,0 kg	200 x 400 mm	43 m ³



320C-Series

Χλωριωτές/βρωμιωτές για καινούργιες/υπάρχουσες πισίνες και spa. Τοποθετούνται στη γραμμή επιστροφής. Standard σύνδεση 2" κολλητό. Περιλαμβάνονται αντάπτορες 50 mm.

For permanent installation in return line of new or existing pools or spas. Installation in return line on pressure side of pump down stream of all equipment. Standard with 2" slip connection and including 50mm adapters.

300C-Series

Χλωριωτής/βρωμιωτής κατάλληλος για υπάρχουσες πισίνες και spa. Περιλαμβάνει σωλήνα τροφοδότησης ¼", βάννα ελέγχου και εξαρτήματα.

For existing pools or spas. Operates on pressure side of pump. Uses ¼" feeder hoses, control valve and fittings.



320C-Series
H-RAK171096EC



300C-Series
H-RAK171016EC



H-RA-171215E



H-RA-171230E



H-RA-171240E

Μοντέλο Model	Χωρητικότητα Chamber capacity				Μέγιστη διάλυση σε 24 ώρες Maximum erosion in 24 hours	Όγκος πισίνας/spa Treats pool/spa size		Ύψος (mm) H (mm)	Πλάτος (mm) W (mm)	Διάμετρος (mm) D (mm)
	20 gr ταμπλέτα 20 gr tablet		200gr ταμπλέτα 200gr tablet			Χλωριωτής Chlorine	Βρωμιωτής Bromine			
	Ποσότητα Quantity	Βάρος Weight	Ποσότητα Quantity	Βάρος Weight						
#320C / RAK171096EC	98	1,59 kg	11	2,2 kg	0,8 kg	218 m ³	55 m ³	450	127	254
#300C / H-RAK171016EC	98	1,6 kg	11	2,2 kg	0,54 kg	122 m ³	40 m ³	533	178	305

Μοντέλο Model	Μέγιστη διάλυση σε 24 ώρες Maximum erosion in 24 hours			Όγκος πισίνας/spa Treats pool/spa size		Ύψος (mm) H (mm)	Πλάτος (mm) W (mm)	Διάμετρος (mm) D (mm)
	Ποσότητα Quantity	Χλωριωτής Chlorine	Βρωμιωτής Bromine	Χλωριωτής Chlorine	Βρωμιωτής Bromine			
H-RA-171215E	6,8 kg	13,3 kg	6,2 kg	370 m ³	77 m ³	546	203	381
H-RA-171230E	13,6 kg	21,8 kg	12,52 kg	608 m ³	156 m ³	994	203	381
H-RA-171240E	18,1 kg	45,2 kg	18,8 kg	1224 m ³	234 m ³	1264	203	381



ΣΥΣΤΗΜΑ ΧΛΩΡΙΩΣΗΣ ΑΛΑΤΟΣ AQUABLUÉ AQUABLUÉ SALT CHLORINATION SYSTEM

Το Aquablue είναι ένα σύστημα παραγωγής χλωρίου από αλάτι το οποίο παρέχει καθαρό νερό. Είναι κατάλληλο για όλους τους τύπους πισίνας, που περιέχουν στην κατασκευή τους τσιμέντο, βότσαλο, βινύλ και πολυεστέρα. Το σύστημα κάνει χρήση μιας πολύ χαμηλής συγκέντρωσης κοινού μαγειρικού άλατος, με ποσότητα λιγότερη και από όση εντοπίζεται σε ένα ανθρώπινο δάκρυ. Από αυτή την ελάχιστη ποσότητα άλατος, το σύστημα παράγει χλώριο, το οποίο απολυμαίνει την πισίνα, και κατόπιν μετατρέπεται πάλι σε κοινό αλάτι. Αυτή η διαδικασία επαναλαμβάνεται συνεχώς.

The Aquablue is a salt chlorination system which provides clear water and a sparkling looking swimming pool. It is suitable for all types of swimming pools, including plaster, pebble, vinyl and fiberglass. The Aquablue system uses a very low concentration of ordinary table salt, less than the amount found in a human teardrop. From this tiny amount of salt, the system produces chlorine, which sanitises the pool, then converts back into ordinary salt. This process repeats itself continually.

Σύστημα Resilience D3 και D5 Resilience D3 and D5 system



Χαρακτηριστικά:

- Διακόπτης τροφοδοσίας ενέργειας.
- Βάρος λιγότερο από 2 κιλά.
- Ελκυστική σχεδίαση.
- Οθόνη LCD.
- Οθόνη ανάγνωσης αλατότητας.
- Αυτόματη αναγνώριση της τάσης τροφοδοσίας - 120 / 240V.
- Πλήρη ευελιξία στο χρονοδιάγραμμα turbo ενεργοποίησης και διαστήματα μεταγωγής πολικότητας.
- Μέγιστη ακρίβεια (5%) της παραγωγής χλωρίου.
- Εικονίδια προειδοποίησης υψηλού και χαμηλού επιπέδου αλατότητας.
- Πλήρως σφραγισμένο και splash proof - δεν έχει ανεμιστήρα ή οπές αερισμού.
- Εύρος εργασίας αλατότητας (1.500-7.000 ppm).
- "Γρήγορη σύνδεση" στο θάλαμο και εξαρτήματα για γρήγορη και απλή εγκατάσταση.
- Αυτόματη αναγνώριση και λειτουργία του συστήματος PH Clear.

Οθόνη πίνακα ελέγχου:

- Ευέλικτη turbo ενεργοποίηση που επιτρέπει στη μονάδα να λειτουργεί σε πλήρη δυναμικότητα για 12, 24, 48 ή 72 ώρες.
- Προετοιμασία για τις μελλοντικές προβολές του pH, ORP και θερμοκρασίας νερού.
- Ενδείξεις ασφαλήτων εύκολης ανάγνωσης.
- Προαιρετική δυνατότητα: αναγνώριση ύπαρξης καλύμματος πισίνας για τη μείωση της παραγωγής χλωρίου κατά την κάλυψη της πισίνας.
- Προαιρετικά θύρες επικοινωνίας RS-232 / RS-485.
- Απλή και άμεση λειτουργία μπουτόν.

Specifications:

- **Switching Power Supply.**
- **Weighs less than 2 Kg.**
- **Attractive design.**
- **LCD display.**
- **Salinity reading display.**
- **Automatic identification of feeding voltage - 120/240V.**
- **Full flexibility in timing of turbo activation and polarity switching intervals.**
- **Maximum accuracy (5%) of chlorine production.**
- **High & Low salinity level warning icons.**
- **Totally sealed and splash proof - no ventilator or air vents.**
- **Working salinity range (1.500-7.000 ppm).**
- **"Quick connects" to the cell and accessories - for quick and simple field installation.**
- **Automatic identification and operation of PH Clear system.**

Control Panel Display:

- **Flexible turbo activation enables the unit to work at full capacity for 12, 24, 48 or 72 hours.**
- **Preparation for future displays of pH, ORP and water temperature.**
- **User friendly error indicators.**
- **Optional capability: pool cover recognition for reduction of chlorine production while pool is covered.**
- **Optional RS-232 / RS-485 communication ports.**
- **Simple & instant operation buttons.**



Σύστημα Resilience D7
Resilience D7 System

Χαρακτηριστικά:

- Τεχνολογικά προηγμένο.
- Εύκολη λειτουργία - ένα κύριο κουμπί λειτουργίας ως διακόπτης on/off και ως ρυθμιστής παραγωγής χλωρίου.
- 7 βήματα για το ποσοστό παραγωγής χλωρίου.
- Λειτουργεί ομαλά σε ευρύ φάσμα αλατότητας 2.000-8.000 ppm.
- Συνεχής παροχή τάσης στον θάλαμο, ακόμη και σε χαμηλότερες ρυθμίσεις απόδοσης.
- Κατάλληλο για πισίνες μέχρι 150 κυβικά μέτρα.

Οθόνη πίνακα ελέγχου:

- Λυχνία ένδειξης υψηλής αλατότητας.
- Πλήκτρο Boost το οποίο επιτρέπει τη 24ωρη λειτουργία σε πλήρη δυναμικότητα.
- Κύριο μπουτόν το οποίο λειτουργεί ως διακόπτης ON/OFF και ρυθμίζει τα επίπεδα παραγωγής χλωρίου.
- Παρέχονται καλώδιο τροφοδοσίας και διακόπτης ροής για τη μείωση του χρόνου εγκατάστασης.
- Λειτουργία σε πλήρη δυναμικότητα σε θερμοκρασίες περιβάλλοντος έως 45°C.
- Σταθερό, συνεχές ρεύμα παρέχεται στο θάλαμο για μέγιστη απολύμανση του νερού χωρίς διακοπές ή την ανάγκη χρονοδιακοπών.

Specifications:

- Technologically advanced.
- Easy operation - one main button works as the on/off switch as well as regulating chlorine output.
- 7 steps for rate of chlorine production.
- Operates smoothly at wide salinity ranges of 2.000-8.000 ppm.
- Continuous voltage supply to the cell even at lower output settings.
- Suitable for pools up to 150 Cubic meters.

Control Panel Display:

- High salinity indicator light.
- Boost button enables 24 hour operation at full capacity.
- Main button acts as ON/OFF switch and regulates chlorine production levels.
- A feeding cable and flow-switch are supplied to reduce installation time.
- Works at full capacity in environmental temperatures of up to 45°C.
- Constant, continuous current is provided to the cell - for maximum water sanitation without any intervals or need for timers.



Μοντέλο Model	Μέγιστο μέγεθος πισίνας σε m ³ Maximum pool size in cub. mtrs	Παραγωγή χλωρίου gram/hr (lb/24h) Chlorine Output gram/hr (lb/24h)
D3	60	14.2/(0,75)
D5	100	26/(1,38)
D7	150	39/(2,07)

pH CLEAR

Μια συσκευή διπλής δράσης: αφαιρεί τα άλατα ασβεστίου από το κελί και διατηρεί χαμηλό επίπεδο pH στην πισίνα.
A double-action device: removes lime scale from the cell and maintains a low level of pH in the pool.

Χαρακτηριστικά:

- Διατηρεί ένα σταθερό χαμηλό επίπεδο του pH στην πισίνα.
- Διενεργεί χημικό καθαρισμό του θαλάμου του χλωριωτή, χωρίς αποσυναρμολόγηση.
- Επιτρέπει την τροφοδοσία οξέως στην πισίνα χωρίς ανθρώπινη παρέμβαση.
- Διατηρεί την πισίνα και την κατάσταση του κελιού σε ισορροπία για μεγάλο χρονικό διάστημα.
- Εισάγει οξύ με πολύ αργό και φιλικό προς το χρήστη τρόπο.
- Απλή και άμεση εγκατάσταση - με τη συγκόλλησή του στον θάλαμο του χλωριωτή.
- Λειτουργεί με το σύστημα D5.

Specifications:

- Maintains a constant low pH levels in the pool.
- Enables chemical cleaning of the chlorinator cell, without dismantling.
- Enables acid feeding to the pool with no need for human touch.
- Keeps the pool well balanced and the cell lime-scale free for long periods of time.
- Inserts acid in a very slow and user-friendly manner.
- Simple and direct installation - by gluing the piping as an extension to the chlorinator cell
- Operates with D5.



Μοντέλο
Model

pH CLEAR (κατάλληλο για το σύστημα D5)
pH CLEAR (suitable for system D5)



KLX χλωριωτής άλατος και σύστημα ελέγχου για οικιακές πισίνες KLX salt chlorination and control system for residential swimming pools

Χλωριωτής άλατος και μονάδα ελέγχου για φίλτρανση και φωτισμό, για οικιακές πισίνες έως 200 m³.

Control unit for filtration, lights and salt chlorination for residential swimming pools up to 200 m³.

Χαρακτηριστικά:

- Συμπαγής μονάδα ελέγχου, IP65, κατάλληλη για προσαρμογή σε πολυεστερικά μηχανοστάσια.
- Γραφική απεικόνιση, παρουσιάζει την παραγωγή Cl₂ και άλλες παραμέτρους.
- Ευρύ φάσμα παραγωγής: 8, 16, 22, 33, 50 g/h.
- Βαθμός αλατότητας από 3 g/l έως 100 g/l.
- Χρονοδιακόπτης για φίλτρανση και φωτισμό (τροφοδοσία ρεύματος μέχρι 50 W για τα φωτιστικά).
- Προειδοποίηση επιπέδου άλατος.
- Ευέλικτη διαμόρφωση: kit αναβάθμισης pH, Rx, Temp, WiFi.
- Εφαρμογή Smartphone για έλεγχο της πισίνας (απαραίτητη η μονάδα WiFi).
- Έλεγχος ταχύτητας όταν υπάρχει σύνδεση με την αντλία φίλτρανσης KS Evo VS.
- Μονάδα ελέγχου με εγγύηση έως 3 έτη / κελί με εγγύηση 5.000 ωρών.

Specifications:

- Compact control unit, IP65, suitable for technical equipment boxes.
- Graphic display, shows Cl₂ production and other parameters.
- Wide production range: 8, 16, 22, 33, 50 g/h.
- From 3 g/l to 100 g/l salinity.
- Timer for filtration and lights (power supply up to 50 W for lights).
- Salt level warning.
- Flexible configuration: pH, Rx, Temp, WiFi upgrade kits.
- Smartphone app to control the pool (WiFi module necessary).
- Controls speed when connected to KS Evo VS filtration pump.
- Up to 3 year warranty control unit / 5.000 hours warranty cell.



Μεγάλη οθόνη γραφικών
Big graphic display



ΠΡΟΑΙΡΕΤΙΚΑ | OPTIONAL



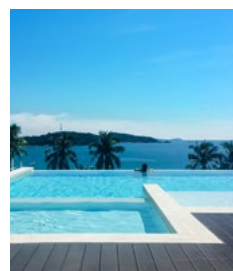
Μονάδα WiFi
WiFi module



Rx kit



Κιτ pH με δοσομετρική αντλία
pH kit including dosing pump



Μοντέλο Model	KLX 8	KLX 16	KLX 22	KLX 33	KLX 50
Παραγωγή Cl ₂ g/h Cl ₂ production g/h	8	16	22	33	50
Μέγιστο μέγεθος πισίνας m ³ Up to pool size m ³	20	50	90	150	200
Συγκέντρωση άλατος Salinity	30 - 100 g/l				
Οθόνη Display	Γραφική απεικόνιση που δείχνει την τρέχουσα παραγωγή, κάλυψη, pH *, mV *, temp *				
Προστασία Protection	IP65				
Επιλογή γλώσσας Language selection	✓	✓	✓	✓	✓
Λειτουργία υπερχλωρίωσης Super chlorination mode	✓	✓	✓	✓	✓
Χειροκίνητη ρύθμιση Cl ₂ Manual Cl ₂ regulation	✓	✓	✓	✓	✓
Αυτόματη ρύθμιση του Cl ₂ * Auto-adjustment of Cl ₂ *	✓	✓	✓	✓	✓
Ρύθμιση pH* pH* management	✓	✓	✓	✓	✓
Έλεγχος φωτισμού (μέχρι 50W) Lights control (supply up to 50W)	✓	✓	✓	✓	✓
Έλεγχος αντλιών φίλτρανσης Filtration pump control	✓	✓	✓	✓	✓
Έλεγχος αντλίας KS Evo VS** KS Evo VS control**	✓	✓	✓	✓	✓
Ανίχνευση καλύμματος-προσαρμογή Cl ₂ Cover detection-Cl ₂ adaptation	✓	✓	✓	✓	✓
Smart λειτουργία: ρύθμιση Cl ₂ Smart mode: adjustment of Cl ₂	✓	✓	✓	✓	✓
Σύνδεση θερμοκρασίας - προσαρμογή Cl ₂ Temp connection-Cl ₂ adaptation	✓	✓	✓	✓	✓
Ανιχνευτής ροής αερίου Gas flow detector	✓	✓	✓	✓	✓
Αυτοκαθαριζόμενο Self cleaning	Προγραμματιζόμενο έως 999 λεπτά Programmable up to 999 min				
Συστήματα συναγερμών Alarms	Χαμηλά επίπεδα άλατος / χωρίς ροή / προβλήματα pH Low salt / no flow / pH issues				
Kits αναβάθμισης (Προαιρετικά) Upgrade Kits (Optional)					
pH (με αντλία) pH (with pump)	✓	✓	✓	✓	✓
Rx	✓	✓	✓	✓	✓
WiFi	✓	✓	✓	✓	✓
Smartphone εφαρμογή ελέγχου Smartphone control App	✓	✓	✓	✓	✓
Διακόπτης ροής Flow switch	✓	✓	✓	✓	✓
Μέγεθος συσκευής Cabinet size	254 x 298 x 133				

* Όταν το Kit αναβάθμισης είναι συνδεδεμένο. * When the upgrade kit is connected.

** Όταν αγοραστεί μαζί με αντλία KS Evo. ** When bought together with KS Evo pump.

Είδος Item	Μέγεθος πισίνας Pool size up to (m ²)	Σύνδεση Connection	Περιλαμβάνεται Includes
KLX 8	20	63 mm	Μονάδα ελέγχου + καλώδιο Control unit + cable
KLX 16	50	63 mm	Μονάδα ελέγχου + καλώδιο Control unit + cable
KLX 22	90	63 mm	Μονάδα ελέγχου + καλώδιο Control unit + cable
KLX 33	150	63 mm	Μονάδα ελέγχου + καλώδιο Control unit + cable
KLX 50	200	63 mm	Μονάδα ελέγχου + καλώδιο Control unit + cable
Rx kit	-	50/63 mm	Chip + ηλεκτρόδιο + υποδοχή ηλεκτροδίου + αντλία + υποδοχή καλωδίου Chip + probe + probe holder + pump + cable gland
pH kit	-	50/63 mm	Chip + ηλεκτρόδιο + υποδοχή ηλεκτροδίου Chip + Probe + probe holder
Μονάδα WiFi WiFi module	-	RS485-Modbus	Πομπός + Εφαρμογή Transmitter + App
Αισθητήρας θερμοκρασίας Temp sensor	-	-	Αισθητήρας + σώμα + υποδοχή καλωδίου Sensor + housing + cable gland
Διακόπτης ροής Flow Switch	-	-	Διακόπτης ροής + σώμα + υποδοχή καλωδίου Flow switch + housing + cable gland

**Σύστημα παραγωγής οξυγόνου
Oxygen purification system****Σύστημα E-Clear χωρίς προστασία UV**

Το E-Clear είναι ένα σύστημα απολύμανσης του νερού με χρήση 100% φυσικού οξυγόνου το οποίο παρέχει πολλαπλές μορφές καθαρού - από τοξικά - οξυγόνου, διαιρούμενο σε 4 πανίσχυρους οξειδωτές (O1) - (O2) - (OH) - (H₂O₂). Οι οξειδωτές δίχως ίχνος χημικών ουσιών, παράγονται και προωθούνται απευθείας μες στο κύκλωμα νερού σε γραμμάρια ανά λεπτό, μέσω "Ηλεκτρονικής Οξείδωσης" συνδυασμένης με ιονισμό. Αυτό το σύστημα παρέχει την πιο βελτιωμένη και επαρκή τεχνολογία καθαρισμού νερού χωρίς χρήση τοξικών ουσιών που υπάρχει για το νερό της πισίνας.

Σύστημα E-Clear με προστασία UV

Η πατενταρισμένη και βελτιωμένη τεχνολογία του συστήματος E-Clear παρέχει φυσικό οξυγόνο μέσω ηλεκτρονικής οξείδωσης συν ιονισμό και ακτίνες UV. Αυτή η συνδυασμένη τεχνολογία έχει σαν αποτέλεσμα την ολική εξάλειψη της άλγης, των βακτηρίων και των ιών. Ταυτόχρονα εξακολουθεί να παρέχει την απαιτούμενη οξείδωση για την παραγωγή φρέσκου νερού χωρίς να απαιτεί ούτε 1 γραμμάριο χλωρίου, βρώμιου, όζοντος ή άλατος.

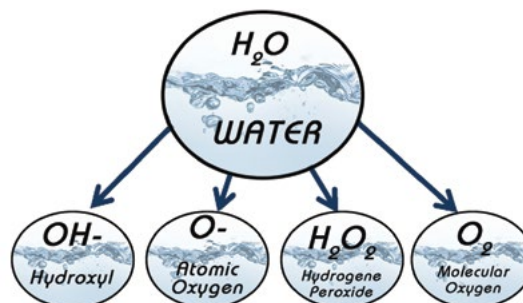
E-Clear system without UV protection

E-Clear is a 100% natural oxygen purification system that provides multiple forms of toxic free oxygen, which splits into 4 powerful oxidizers (O1) - (O2) - (OH) - (H₂O₂).

These chemically free oxidizers are produced and delivered direct into the water stream in grams per minute via "Electronic Oxidation" combined with ionization. This system provides the most advanced, most efficient toxic free purification technology available for swimming pool water.

E-Clear system with UV protection

This patented and advanced technology provides natural oxygen via electronic oxidation plus germicidal ionization and ultraviolet. This combined technology results in the total elimination of all algae, bacteria and a host of viruses including cryptosporidium whilst still providing the required oxidation to qualify as a stand alone 100% toxic free fresh water sanitizer not requiring 1 gram of chlorine, bromine, ozone or salt.





Πλεονεκτήματα:

- Συμμορφώνεται με τους Διεθνείς κανονισμούς υγείας.
- Τέλος στα ερεθισμένα και με κόψιμο μάτια, στα ξηρά μαλλιά και δέρμα, στις αλλεργίες ή στο άσθμα.
- Μη καρκινογόνο υποπροϊόν απολύμανσης (DBP) / τριαλογομοθένια (THM).
- Χωρίς επιβλαβές αέριο χλωραμίνης.
- Χωρίς χημικά.
- Απόρριψη του νερού στον κήπο σας.
- Χωρίς ταλαιπωρία - αυτοματοποιημένη οξείδωση & ιονισμός.
- Δεν απαιτεί χλώριο ή αλάτι.
- Αυτοκαθαριζόμενα ανόδια.
- Οικονομία στο χλώριο & τα άλλα χημικά.
- Οικονομία στο νερό.
- Μη-διαβρωτικό - επεκτείνει την διάρκεια ζωής του εξοπλισμού πισίνας.

Advantages:

- **Complies with International health directives**
- **No more red burning eyes, dried out hair, skin, allergies or asthma.**
- **No carcinogenic disinfection byproducts (DBPs) / trihalomethanes (THMs).**
- **No harmful chloramine gas.**
- **Chemical free.**
- **Water wise - back wash to your garden.**
- **Hassle free - oxidation & ionization automated.**
- **No chlorine or salt required.**
- **Self-cleaning anodes.**
- **Save on chlorine & other chemicals.**
- **Save on water.**
- **Non-corrosive - extends life of pool equipment.**

Συστήματα οξυγόνου χωρίς U.V. Oxygene system without U.V.	
Μοντέλο Model	Χωρητικότητα Capacity
MKX/CF-75	75.000 Lt
MKX/CF-150	150.000 Lt
MKX/CF-250	250.000 Lt
MKX/CF-500	500.000 Lt
MKX/CF-1000	1000.000 Lt

Συστήματα οξυγόνου με U.V. Oxygene system with U.V.	
Μοντέλο Model	Χωρητικότητα Capacity
MKX/CF-75UV	75.000 Lt
MKX/CF-150UV	150.000 Lt
MKX/CF-250UV	250.000 Lt
MKX/CF-500UV	500.000 Lt
MKX/CF-1000UV	1000.000 Lt



**COMPACT OZONE GENERATORS OXYGEN PURIFICATION SYSTEM**

Η Compact σειρά είναι επιτοίχιες γεννήτριες παραγωγής όζοντος με σύστημα παραγωγής corona για ισχυρή απόδοση και μακροχρόνια αξιοπιστία, ενώ λειτουργούν υπό συνθήκες vacuum για λόγους ασφάλειας. Μια πλήρης σειρά εξαρτημάτων είναι διαθέσιμη η οποία περιλαμβάνει στεγνωτικά αέρα, συστήματα εσαφής.

The Compact range are wall mounted ozone generators incorporating ceramic corona discharge modules for powerful performance and long term reliability whilst operating under vacuum for operator safety. A full range of accessories are available including air dryers, contact degassing units and injectors.

Γεννήτρια παραγωγής όζοντος O₃S
O₃S Ozone generator system

Επιτοίχια συστήματα παραγωγής όζοντος με σύστημα corona για την παραγωγή του όζοντος. Ειδικά σχεδιασμένα για μεγάλες ιδιωτικές πισίνες, επαγγελματικές πισίνες και spa.

Wall mounted ozone generators utilizing high voltage corona discharge to produce ozone. Specifically designed for large domestic pools and commercial pools and spas.

Μοντέλο Model	Απόδοση μοντέλου Model output	Τάση (v/ph/hz) Voltage(v/ph/hz)	Ισχύς, W Power, W	Διαστάσεις, mm ΥxΠxΒ Dimensions mm HxWxD	Βάρος, kg Weight kg
O ₃ S	2 gr/Hr	110-230/1/50-60	120 (T2)	440 x 115 x 110	4,4

Στεγνωτικό αέρα
Air Dryer

Στεγνωτικό αέρα με πλήρως αυτόματη διπλή κολώνα για τοποθέτηση στον τοίχο, σχεδιασμένο για συνεχή λειτουργία. Το στεγνωτικό αέρα συνδέεται και χρησιμοποιείται με το σύστημα όζοντος T2 για την αύξηση της παραγωγής όζοντος.

Wall mounted fully automatic twin column air dryer designed for continuous operation. The air dryer is used in conjunction with the T2 ozone systems to increase output.

Μοντέλο Model	Απόδοση μοντέλου Model output	Τάση (v/ph/hz) Voltage(v/ph/hz)	Ισχύς, W Power, W	Διαστάσεις, mm ΥxΠxΒ Dimensions mm HxWxD	Βάρος, kg Weight kg
Air Dryer	24 Lt/min	110-230/1/50-60	60	440 x 305 x 110	10,03



Αντλίες Injector Booster
Injector Booster Pumps

Δύο μεγέθη αντλιών booster που χρησιμοποιούνται για την κατεύθυνση των venturi injector οι οποίοι τραβάνε τον αέρα μέσω των συστημάτων όζοντος κάτω από συνθήκες vacuum και εισάγουν το αέριο όζοντος μέσα στη δέσμη του νερού.

Two sizes of booster pumps used to drive the venturi injectors which draw the air through the ozone systems under vacuum and introduces the ozone gas into the water stream.



Μοντέλο Model	Τάση (v/ph/hz) Voltage (v/ph/hz)	Ισχύς, W Power, W
CM 3-5	220-240V/1/50	500
CM 5-4	220-240V/ 1/50	670

Μοντέλο Model	Περιγραφή Description	Κατάλληλο για Suitable for
T2 System	Σύστημα παραγωγής όζοντος 2 gr/Hr Compact Ozone Generator 2 gr/Hr	Πισίνες μέχρι 100 m ³ Pools up to 100 m³
T4 System	Σύστημα παραγωγής όζοντος 4 gr/Hr (O ₃ S + Στεγνωτικό αέρα) Compact CD Ozone Generator 4 gr/Hr (O₃S + Dryer)	Πισίνες μέχρι 200 m ³ Pools up to 200 m³
T8 System	Σύστημα παραγωγής όζοντος 8 gr/Hr (2 x T2 + TDG B1 Στεγνωτικό αέρα) Compact CD Ozone Generator 8 gr/Hr (2 x T2 + TDG B1 Dryer)	Πισίνες μέχρι 400 m ³ Pools up to 400 m³
CM 3-5	Αντλία Booster Injector Booster Pump	Τα συστήματα T2 και T4 Systems T2 and T4
CM 5-4	Αντλία Booster Injector Booster Pump	Το σύστημα T8 T8 system only



**Γεννήτρια όζοντος με UV, O₃XS
O₃XS, UV Ozone generators**

Τα συστήματα O₃XS είναι επιτοίχιες γεννήτριες όζοντος, με ενσωματωμένες λάμπες UV για την παραγωγή όζοντος μέσω φωτοσύνθεσης. Η σειρά αυτή είναι σχεδιασμένη για την απολύμανση των οικιακών spa και πισίνων. Το όζον προσφέρει αποτελεσματική θεραπεία κατά των ανθεκτικών -σε χλώριο- μικροοργανισμών και βελτιώνει σημαντικά τη διαύγεια του νερού. Η σειρά περιλαμβάνει μια ή δύο λάμπες UV υψηλής έντασης οι οποίες χρησιμοποιούνται για την παραγωγή όζοντος. Η παραγωγή όζοντος του συστήματος UV250 είναι 0,25 g/h και αυτή του συστήματος UV500 είναι 0,5 g/h. Για πισίνες όγκου από 70 έως 140 m³.

The O₃XS units are wall mounted ozone generators incorporating high intensity UV lamps to produce ozone by photosynthesis. This range is designed for disinfection of residential spas and swimming pools. Ozone provides effective treatment against chlorine resistant micro-organisms and significantly improves water clarity. The range incorporates one or two high intensity UV lamps which are used for ozone production. Ozone output of the 250 is 0,25 g/h and the output of the 500 is 0,5 g/h. For pool volumes from 70 to 140 m³.



Μοντέλο Model	Τάση Voltage (v/ph/hz)	Ισχύς Power (W)	Διαστάσεις ΥxΠxΒ Dimensions HxWxD (mm)	Βάρος Weight (kg)	Χωρητικότητα Capacity
O ₃ XS (UV250)	220-240V/1/50	16	440 x 115 x 110	3,5	έως 70 m ³ up to 70 m³
O ₃ XS (UV500)	220-240V/1/50	32	440 x 115 x 110	3,8	έως 140 m ³ up to 140 m³



Η σειρά συσκευών UV "TR2 Ultra" έχει σχεδιαστεί για να παρέχει σε οικιακές πισίνες και spa ένα οικονομικό και αποδοτικό σύστημα UV για την απολύμανση και τη βελτίωση της ποιότητας του νερού τους. Μια έως τρεις λάμπες UV υψηλής απόδοσης και χαμηλής πίεσης μπορούν να ενσωματωθούν μέσα στην ίδια μονάδα, παρέχοντας μέγιστη παροχή 32 m³/h με μια ισχυρή δόση υπερϊώδους ακτινοβολίας των 30 mJ/cm² έως το τέλος της ζωής της λάμπας.

The TR2 Ultra series of ultraviolet units are designed to provide residential swimming pools and spas with a cost effective UV system for disinfection and improved water quality. One to three high output, low pressure UV lamps can be incorporated within the same unit, providing a maximum flow capacity of 32 m³/h with a powerful UV dose of 30 mJ/cm² at the end of the lamp life.

Εφαρμογές

- Πισίνες και spa
- Λιμνούδες
- Σιντριβάνια

Applications

- Swimming pools and spas
- Ponds
- Water features

ΒΑΣΙΚΑ ΟΦΕΛΗ

- Κατάλληλο για εσωτερικούς και εξωτερικούς χώρους.
- Το σύστημα μπορεί να αναβαθμιστεί για να αποδώσει επιπλέον παροχή.
- Απλή εγκατάσταση.
- Χαμηλό κεφάλαιο και κόστος λειτουργίας.
- Μείωση απαιτήσεων σε χημικά.
- Απολύμανση των παθογόνων μικροοργανισμών.
- Ανώτερη άνεση προς τους λουόμενους.
- Μείωση των ερεθισμών δέρματος, ματιών και αναπνευστικού.
- Ενεργειακή αποδοτικότητα και εύκολη συντήρηση.
- Βελτιωμένος έλεγχος άλγης.
- Μακροχρόνια συμβατότητα με πισίνες θαλασσινού νερού και πισίνες εξοπλισμένες με χλωριωτή άλγας.
- Διάρκεια ζωής λειτουργίας λαμπτήρα: 13.000 ώρες.
- Πιστοποίηση CE και κατασκευή κατά ISO 9001:2008.

MAIN BENEFITS

- Suitable for indoor and outdoor applications
- System can be upgraded to treat additional flow capacity.
- Simple installation.
- Low capital and running costs.
- Reduction in chemical requirement.
- Disinfection of pathogenic micro-organisms
- Superior bather comfort.
- Reduction in skin, eye and respiratory irritation.
- Energy efficient and easy maintenance.
- Improved algae control.
- Long term compatibility with salt and salt chlorinator pools.
- 13.000 hour operational lamp life.
- CE certified, manufactured to ISO 9001:2008.



Μοντέλο Model	Λάμπα UV UV Lamp		Παροχή Flow rate		Τάση Supply/Voltage	Ρεύμα Current
	Τεμάχια Number	W	m ³ /h	US gpm	V/ph/Hz	A
TR2 ULTRA-1	1	58	11	52	230/1/50-60	0,24
TR2 ULTRA-2	2	116	22	99	230/1/50-60	0,48
TR2 ULTRA-3	3	174	32	140	230/1/50-60	0,73

! Η παραπάνω παροχή είναι βασισμένη σε μια δόση υπερϊώδους ακτινοβολίας των 30 mJ/cm² έως το τέλος της ζωής της λάμπας. Οι μονάδες παρέχονται με standard μήκος καλωδίου 2,4 m.

The above flow rate is based on a UV dose of 30 mJ/cm² at end of lamp life.
Units are supplied with a 2,4 meter long power cable length as standard.



Αναλογικός ρυθμιστής pH ή χλωρίου, PRIM® Evol Proportional regulation of pH or chlorine, PRIM® Evol



Χαρακτηριστικά:

- Ελκυστική ψηφιακή οθόνη με κρυφό φωτισμό και υψηλό contrast.
- Αθόρυβη δοσολογία χάρη στην τεχνολογία του κινητήρα.
- Βέλτιστη ευκολία χρήσης: μία λειτουργία ανά κουμπί.
- Ευδιάκριτη ένδειξη τιμών pH ή redox και μηνυμάτων.
- Επιλογή δόσης pH- και pH+ (PRIM Evol pH).
- Δοσολογία ανάλογη των απαιτήσεων.
- Η αντλία σταματά να χορηγεί εάν η τιμή του pH ή redox είναι πολύ χαμηλή ή υπερβολικά υψηλή και εμφανίζει την κατάσταση.
- Στήριγμα αισθητήρα 2 σε 1.
- Κατάλληλο για ιδιωτικές πισίνες έως 120 m³ (PRIM Evol pH) και έως 60 m³ (PRIM Evol RX).

Specifications:

- Attractive backlit digital display with high contrast.
- Quiet dosage thanks to its motor technology.
- Optimum ease of use: one function per button.
- Clear display of pH or redox value and messages.
- pH- and pH+ dosage selection (PRIM Evol pH).
- Dosage proportional to requirements.
- The pump stops dispensing if the pH or the redox value is too low or too high, and displays the status.
- 2 in 1 sensor holder.
- Suitable for private pools up to 120 m³ (PRIM Evol pH) and up to 60 m³ (PRIM Evol RX).

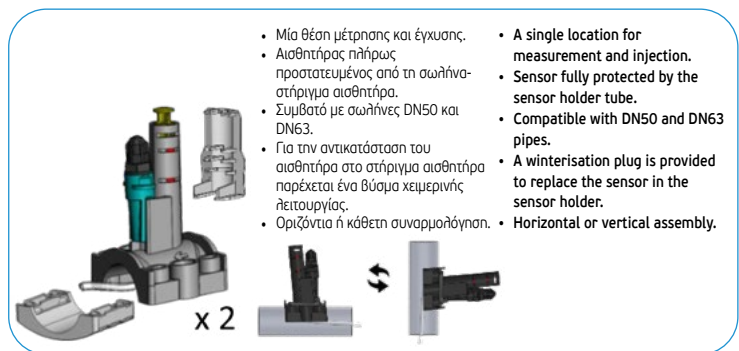


Μοντέλο Model	Κωδικός Code	Ιδιωτικές πισίνες Private pools	Μονάδα μέτρησης Unit of measure
PRIM Evol pH	AYPO15036	≤ 120 m ³	pH
PRIM Evol Rx	AYPO15037	≤ 60 m ³	Rx (Cl/mV)

Αναλογική δοσολογία Proportional dosage	Μέγιστη ποσότητα σταθεροποιητή Max stabilizer qty	Ειδοποίηση Alarm
✓	-	Mini-maxi
✓	15 ppm	Mini-maxi



Παρέχεται με ένα πλήρες kit για γρήγορη και εύκολη εγκατάσταση.
Supplied with a complete kit for quick and easy installation.



- Μία θέση μέτρησης και έγχυσης.
- Αισθητήρας πλήρως προστατευμένος από τη σωλήνα-στήριγμα αισθητήρα.
- Συμβατό με σωλήνες DN50 και DN63.
- Για την αντικατάσταση του αισθητήρα στο στήριγμα αισθητήρα παρέχεται ένα βύσμα χειμερινής λειτουργίας.
- Οριζόντια ή κάθετη συναρμολόγηση.
- A single location for measurement and injection.
- Sensor fully protected by the sensor holder tube.
- Compatible with DN50 and DN63 pipes.
- A winterisation plug is provided to replace the sensor in the sensor holder.
- Horizontal or vertical assembly.

Στήριγμα αισθητήρα 2 σε 1
Two-in-one sensor holder



Ρυθμιστής παραγωγής redox για χλωριωτή άλατος, ChlориProtect®
Safe chlorine production for salt chlorinators, ChlориProtect®

Χαρακτηριστικά:

- Διασφαλίζει ασφαλή παραγωγή Rx από τη χλωρίωση άλατος.
- Ζωντανή απεικόνιση της περιεκτικότητας χλωρίου σε mV.
- Ρυθμιζόμενο όριο διακοπής ηλεκτρόλυσης άλατος.
- Βέλτιστη δοσολογία: Έλεγχος της ηλεκτρόλυσης άλατος για την πρόληψη της υπερχλωρίωσης. Προστασία εξοπλισμού (π.χ. καλύμματα που υποστηρίζονται από μπάρα ρυμούλκησης, περσίδες και liner).
- Βέλτιστη ευκολία χρήσης: μία λειτουργία ανά κουμπί.
- Η απόδοση ελέγχου προστατεύεται από υπερφόρτωση με ασφάλεια 3A (μέγιστο 700 W).
- Η διαφορά σε mV μεταξύ της έναρξης και διακοπής του ηλεκτρολυτικού στοιχείου είναι ρυθμιζόμενα.

Specifications:

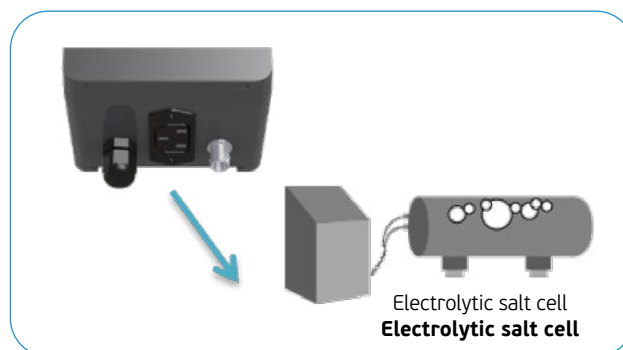
- Ensures safe production of Rx from the salt chlorinator cell.
- Live display of the redox (chlorine content) in mV.
- Adjustable electrolytic salt cell cut-off limit.
- Optimal dosage: Control of the electrolytic salt cell to prevent over-chlorination Protects equipment (e.g. bar-supported covers, blinds and liners).
- Optimum ease of use: one function per button.
- The control output is protected against overloads by a 3A fuse (max. 700 W).
- The difference in mV between the electrolytic cell start and stop is adjustable.



Μοντέλο Model	Κωδικός Code	Ιδιωτικές πισίνες Private pools	Μονάδα μέτρησης Unit of measure	Αναλογική δοσολογία Proportional dosage
ChlориProtect Rx	AYPO15009	✓	Rx (Cl/mV)	✓
Μέγιστη ποσότητα σταθεροποιητή Max stabilizer qty		Έλεγχος χλωριωτή άλατος Control salt chlorinator		Ειδοποίηση Alarm
15 ppm		✓		Mini-maxi



Παρέχεται με ένα πλήρες kit για γρήγορη και εύκολη εγκατάσταση.
Supplied with a complete kit for quick and easy installation.



Η παραγωγή χλωρίου σταματά από την ηλεκτρόλυση άλατος όταν επιτευχθεί το μέγιστο όριο της τιμής του redox.
Stops chlorine production by the electrolytic salt cell when a maximum redox limit is reached.

**Ρυθμιστής pH και χλωρίου, DUO pH Rx
Regulation of pH and chlorine, DUO pH Rx****2
YEARS
GUARANTEE****Χαρακτηριστικά:**

- Το σύστημα DUO pH Rx ρυθμίζει ταυτόχρονα τα επίπεδα του pH* και χλωρίου**.
- Εμφανίζει ταυτόχρονα την τιμή του redox (σε mV - χλώριο) και την τιμή του pH.
- Ο αισθητήρας προστατεύεται από ηλεκτρικά ρεύματα στο νερό.
- Δοσολογία pH και χλωρίου: Το σύστημα DUO pH Rx ενεργοποιεί τις ενσωματωμένες αντλίες στη συσκευή.
- Αθόρυβες περισταλτικές αντλίες.
- Ρυθμιζόμενη δόση για ρύθμιση σε μικρές και μεγάλες πισίνες.
- Στήριγμα αισθητήρα 2 σε 1.
- Ογκομετρικός συναγερμός που προλαμβάνει την ξήρανση του δοχείου χημικών.
- Δοσολογία ανάλογη των απαιτήσεων pH και χλωρίου.

Specifications:

- **DUO pH Rx simultaneously regulates pH* and chlorine** levels.**
- **It simultaneously displays the redox value (in mV (chlorine) and the pH value.**
- **The sensor is protected against induced electric currents in the water.**
- **DUO pH Rx activates the pumps integrated in the device.**
- **Quiet peristaltic pumps.**
- **Adjustable dosage for regulation in small and large volumes.**
- **2 in 1 sensor holder.**
- **Volumetric alarm preventing the chemical container running dry.**
- **Dosage proportional to pH and chlorine requirements.**



Μοντέλο Model	Κωδικός Code	Ιδιωτικές πισίνες Private pools	Δημόσιες πισίνες Public pools	Ιδιωτικά Spa Private Spas	Μονάδα μέτρησης Unit of measure
DUO pH Rx (1,5L/h-1,5L/h)	AYPO16108	≤ 90 m ³	≤ 50 m ³	✓	pH Rx (Cl/mV)
DUO pH Rx (1,5L/h-3L/h)	AYPO16123	≤ 180 m ³	≤ 100 m ³	✓	pH Rx (Cl/mV)
Αναλογική δοσολογία Proportional dosage	Μέγιστη ποσότητα σταθεροποιητή Max satbilizer qty	Ελέγχος χλωριωτή άλατος Control salt chlorinator		Ειδοποίηση Alarm	
✓	15 ppm	-		Volumetric	
✓	15 ppm	-		Volumetric	

Παρέχεται με ένα πλήρες kit για γρήγορη και εύκολη εγκατάσταση.
Supplied with a complete kit for quick and easy installation.

Στήριγμα αισθητήρα 2 σε 1.
Two-in-one sensor holder.



* Μη συμβατό με υδροχλωρικό οξύ.

** Για να διασφαλιστεί η σωστή μέτρηση του redox, βεβαιωθείτε ότι το περιεχόμενο σε σταθεροποιητή στην πισίνα δεν υπερβαίνει τα 15 ppm (15 mg/l).

* Incompatible with hydrochloric acid.

** To ensure correct redox measurement, make sure that the stabilizer content in the pool does not exceed 15 ppm (15 mg/l).



Συστήματα αντίθετης κοχύμβησης,
υδρομασάζ και εκγύμνασης
**Counter current, hydromassage
and training equipment**





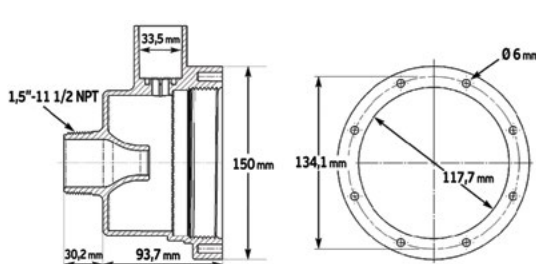


Στόμιο υδρομασάζ TURBO JET
TURBO JET

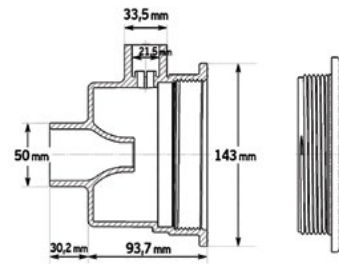
- Το TURBO BOOST JET αυξάνει ουσιαστικά την κανονική ροή επιστροφής νερού, δημιουργώντας επιπλέον υψηλή κυκλοφορία του νερού της πισίνας σας (με ή χωρίς μίξη αέρα).
 - Μοναδικό διπλό σύστημα venturi: το TURBO JET διπλασιάζει την παροχή του νερού.
 - Καθώς το επιστρεφόμενο νερό περνά μέσα από το turbo booster, αέρας αναμειγνύεται με νερό, δημιουργώντας μια ισχυρή δέσμη νερού-αέρα και δράσης υδρομασάζ.
 - Για μια μέγιστη απόδοση του TURBO JET, ποτέ μη χρησιμοποιείτε αντλία με απόδοση κάτω από 6 m³/h ή υψηλότερη από 15 m³/h.
- The TURBO BOOST JET substantially increases the regular return water flow, creating extra high powered circulation of your pool water (with or without an air mixture).
 - Unique double venturi system: the TURBO JET doubles the flow rate of water.
 - As the return water passes through the turbo booster, air is mixed with the water, creating a powerful stream of aerated water and hydromassage action.
 - For a maximum TURBO JET performance, never use a pump output below 6 m³/h or higher than 15 m³/h.



SP1450TE



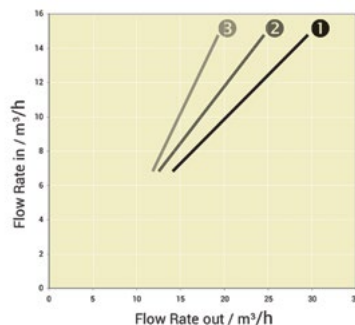
SP1450TE



SP1450TVE



SP1450TVE



1. Χωρίς μίξη αέρα και χωρίς στόμιο εκτίναξης αέρα.
 2. Χωρίς μίξη αέρα.
 3. Με μίξη αέρα.
1. Without air mixture and without air injector nozzle.
 2. Without air mixture.
 3. With air mixture.

Μοντέλο Model	Περιγραφή Description	Εγκατάσταση Installation
SP1450TE	Turbo jet με λαστιχάκι O-ring Turbo jet 50 mm socket with O-ring	πισίνες σκυροδέματος concrete pools
SP1450TVE	Turbo jet 50 mm κολλητό Turbo jet 50 mm socket	liner πισίνες liner pools



Kit αντίθετης κολύμβησης
Counter-Current nozzles kit



Kit αποτελούμενο από στόμιο αντίθετης κολύμβησης, αναρρόφηση, πνευματικό μπουτόν και ρυθμιστή αέρα. Κατασκευασμένα από υλικό που δεν αλλοιώνεται από χημικούς ή φυσικούς παράγοντες. Εύκολο στην εγκατάσταση, παρέχει στην πισίνα αφρίζον κύμα νερού, σπρώχνοντας τον αέρα και το νερό με μεγάλη ταχύτητα. Στο χρήστη δίνεται η επιλογή διαφορετικής ροής αέρα και νερού.

Το kit συμπεριλαμβάνει:

- Ρυθμιζόμενο στόμιο Ø 50 mm.
- Πνευματικό μπουτόν, ρυθμιστή αέρα, αναρρόφηση.

Kit is made up by stream nozzle, suction fitting, push button and air control. Made of material that cannot be altered by chemical and physical agents. Easy to install, it provides your swimming pool with a bubbly water stream by pushing air and water at high speed. Different air and water flows can be chosen by the user.

The kit includes:

- Swinging and adjustable nozzle Ø 50 mm.
- Pneumatic push-button, air control nozzle, suction fitting.



BAH/BAL



BPH/BPL



BTAH/BTAL



KCH/KCP/KCL

ΠΕΡΙΛΑΜΒΑΝΟΝΤΑΙ
INCLUDED

Μοντέλο Model	Εγκατάσταση Installation	Σύνδεση στομίου Nozzle connection	Σύνδεση αναρρόφησης Intake Connection	Αναρρόφηση Suction fitting	Πνευματικό μπουτόν Pushbutton fitting	Ρυθμιστής αέρα Air intake
KCH	πισίνες σκυροδέματος concrete pools	Ø 50 mm	63 mm / 2½"	BAH	BPH	BTAH
KCP	πολυεστερικές πισίνες polyester pools	Ø 50 mm	63 mm / 2½"	BAL	BPL	BTAL
KCL	liner πισίνες liner pools	Ø 50 mm	63 mm / 2½"	BAL	BPL	BTAL
BAH	Αναρρόφηση για πισίνες σκυροδέματος Suction fitting for concrete pools		63 mm / 2½"		-	
BAL	Αναρρόφηση για liner/πολυεστερικές πισίνες Suction fitting for liner/polyester pools		63 mm / 2½"		-	

**Σύστημα αντίθετης κολύμβησης, σειρές SENA/CALIPSO**
Counter-current system, SENA/CALIPSO

Σύστημα το οποίο μεταμορφώνει την πισίνα σας σε ένα ρεύμα φυσαλίδων. Προωθεί το νερό και τον αέρα με μεγάλη ταχύτητα, παρέχοντας διαφορετική ροή, σύμφωνα με την επιθυμία του χρήστη για κολύμβηση σε αντίθετο ρεύμα. Εύκολο στην εγκατάσταση.

Easy to install, this equipment turns your swimming pool into a bubbly water stream. It forces water and air at high speed, providing different flows, as desired by the user, to get the required resistance to swim front.

Χαρακτηριστικά:

- Ρυθμιζόμενο στόμιο \varnothing 40 mm (νερό/αέρας).
- Πρόσθιο τμήμα με μοντέρνο σχεδιασμό και με ενσωματωμένο πνευματικό μπουτόν.
- Φωλιά για προ-εγκατάσταση αέρα.
- Αντλία μοντέλο KARPA/HCP 1000, ισχύς σύμφωνα με το αντίστοιχο μοντέλο.
- Ηλεκτροπνευματικός πίνακας για τον έλεγχο και την προστασία της αντλίας.
- Κομπλέ kit PVC εξαρτημάτων (δεν περιλαμβάνεται η σωλήνα).

Specifications:

- **Swinging and adjustable nozzle \varnothing 40 mm (water air).**
- **Front part of attractive design with built-in pneumatic push-button.**
- **Housing for pre-installation.**
- **Electro pump KARPA/HCP 1000 series, power according to model.**
- **Electro pneumatic panel for pump control and protection**
- **PVC complete kit (pipe not included).**

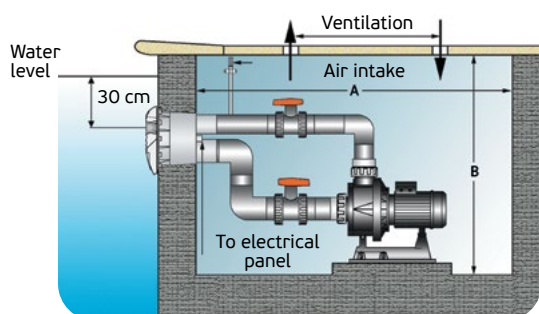
**SENA****CALIPSO****JS1****JC1****JSL2****JS2****KA**



Μοντέλο Model	Περιγραφή Description	Εγκατάσταση Installation	HP	Φάση Phase	Παροχή Flow rate (m ³ /h)*
JS1	Πλήρες πρόσθιο τμήμα SENA SENA complete front part	-	-	-	-
JC1	Πλήρες πρόσθιο τμήμα CALIPSO CALIPSO complete front part	-	-	-	-
JSL2	Πλήρης φωλιά Complete housing	Πισίνες σκυροδέματος/liner Concrete/liner pools	-	-	-
KA250 M (HCP10251E)	Αντλία KARPA/HCP 1000 KARPA/HCP 1000 pump	-	2,50	230V	44
KA250 T1 (HCP10253E1)	Αντλία KARPA/HCP 1000 KARPA/HCP 1000 pump	-	2,50	230/400V	44
KA300 M (HCP10301E)	Αντλία KARPA/HCP 1000 KARPA/HCP 1000 pump	-	3,00	230V	48
KA300 T1 (HCP10303E1)	Αντλία KARPA/HCP 1000 KARPA/HCP 1000 pump	-	3,00	230/400V	48
KA350 T1 (HCP10353E1)	Αντλία KARPA/HCP 1000 KARPA/HCP 1000 pump	-	3,50	230/400V	63
KA450 T1 (HCP10453E1)	Αντλία KARPA/HCP 1000 KARPA/HCP 1000 pump	-	4,50	230/400V	67
KA550 T1 (HCP10553E1)	Αντλία KARPA/HCP 1000 KARPA/HCP 1000 pump	-	5,50	230/400V	78
CP-250	Ηλεκτροπνευματικός πίνακας Electro pneumatic panel	-	-	-	-
JS2	Kit μασάζ. Μήκος σωλήνα 2 m Massage kit. 2 m hose length	-	-	-	-

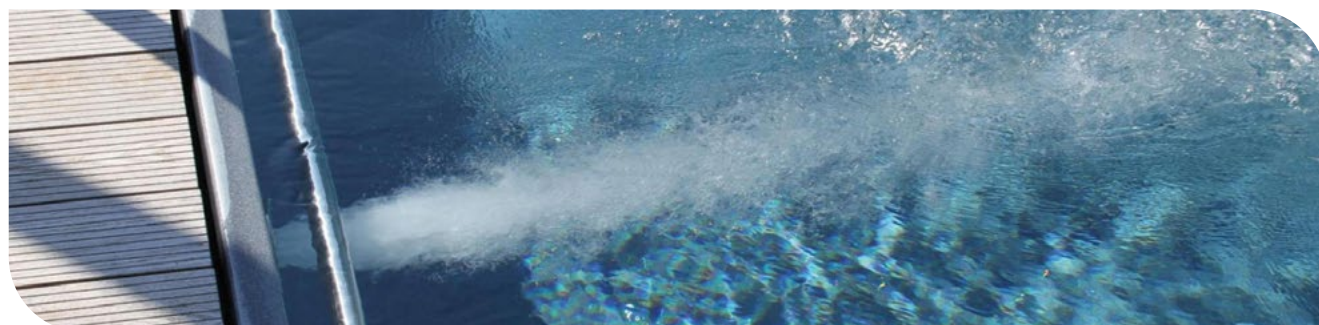
* Παροχή σε 10 μέτρα μανομετρικό.

* Flow rate at 10 meters head.



Ελάχιστος απαιτούμενος χώρος για εγκατάσταση αντίθετης κολύμβησης
Minimum place required for counter current installation

Μέγεθος αντλίας Pump size		Πλάτος Width (mm)	A (mm)	B (mm)
Μοντέλο Model	HP			
KA250 M	2,50	750	1.420	1.000
KA300 M	3,00	750	1.420	1.000
KA350 T1	3,50	750	1.570	1.000
KA450 T1	4,50	750	1.580	1.000
KA550 T1	5,50	750	1.580	1.000





Σύστημα αντίθετης κολύμβησης, JET SWIM MOTION Counter current, JET SWIM MOTION

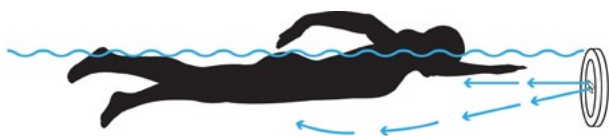
- Το JET SWIM MOTION είναι κατασκευασμένο από αδιάβρωτο ανοξείδωτο ατσάλι και διατίθεται σε δύο σχέδια: Classic & Marine.
 - Νέα τεχνική ροής 2 οβάλ ακροφυσίων. Το κατώτερο ακροφύσιο με κατεύθυνση προς τα κάτω παρέχει μια πιο ομοιόμορφη κατανομή των υδάτινων ρευμάτων, κάνοντας πολύ πιο φυσική την τεχνική κολύμβησης σε σύγκριση με τις περισσότερες συσκευές αντίθετης κολύμβησης που υπάρχουν στην αγορά.
 - Μοντέρνος και μίνιμαλ σχεδιασμός.
 - Αντλία υψηλής ισχύος 2,2 kW με jet ροής παροχής 46 m³/h.
 - Πνευματικό κουμπί έναρξης.
 - Διακριτική προσαρμοζόμενη ρύθμιση του μείγματος αέρα.
 - Ενσωματωμένη λαβή.
 - Σύμφωνα με τις απαιτήσεις του προτύπου EN 16582.
- **JET SWIM MOTION is made of acid-proof stainless steel and is available in two designs: Classic & Marine.**
 - **New flow technique with two oval nozzles. The lower nozzle is directed downward for a more even distribution of the streams providing a much more natural swimming technique compared to most counter-current units found on the market.**
 - **Modern and minimalistic design.**
 - **High-class motor of 2,2 kW with jet streams of 46 m³/h flow rate.**
 - **Pneumatic start button.**
 - **Seamlessly adjustable setting of air mixture.**
 - **Integrated handle.**
 - **Meets requirements of pool standard EN 16582.**



CLASSIC



MARINE



JET SWIM MOTION



Άλλο σύστημα αντίθετης κολύμβησης
Other counter-current unit



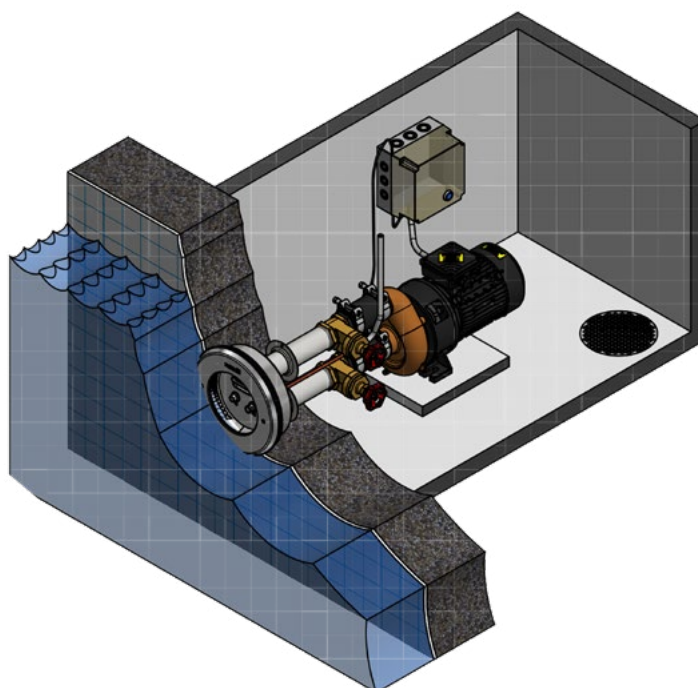
Μοντέλο Model	Περιγραφή Description	Ξύλο/π्लाστικό/ ανοξείδ. με liner Wood/plastic/ steel with liner	Τσιμέντο με liner Concrete liner	Πισίνες σκυροδέματος Concrete pools	Πολυεστερικό / PP-π्लाστικό Fibreglass/ PP-plastic
33041	Πλήρης μονάδα* - Classic Complete unit* - Classic	✓			✓ **
33042	Πλήρης μονάδα* - Classic Complete unit* - Classic		✓	✓	
33043	Πλήρης μονάδα* - Marine Complete unit* - Marine	✓			✓ **
33044	Πλήρης μονάδα* - Marine Complete unit* - Marine		✓	✓	
1301300	Μονάδα Motion Classic Motion Classic unit	✓	✓	✓	✓
1301305	Μονάδα Motion Marine Motion Marine unit	✓	✓	✓	✓
1301310	Kit συναρμολόγησης Assembly kit	✓			✓
1301320	Kit συναρμολόγησης Assembly kit		✓	✓	
1301285	Αντλία Jet Swim 2,2kW 50Hz (230/400 V - 8,0/4,6 A - Παροχή 46 m ³ /h - Σύνδεση 2") Jet Swim Pump 2,2kW 50Hz (230/400 V - 8,0/4,6 A - Flow rate 46 m ³ /h - Pipe connection 2")	✓	✓	✓	✓
1301390	Πίνακας ελέγχου 400/3~ Control box 400/3~	✓	✓	✓	✓

* Η πλήρης μονάδα περιλαμβάνει τη μονάδα Motion, Kit συναρμολόγησης, αντλία και πίνακα ελέγχου.

* A complete Jet Swim Motion consists of jet unit, assembly kit, pump and control box.

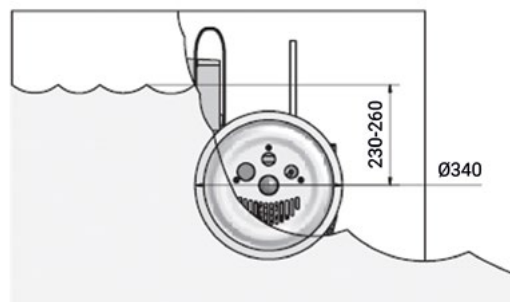
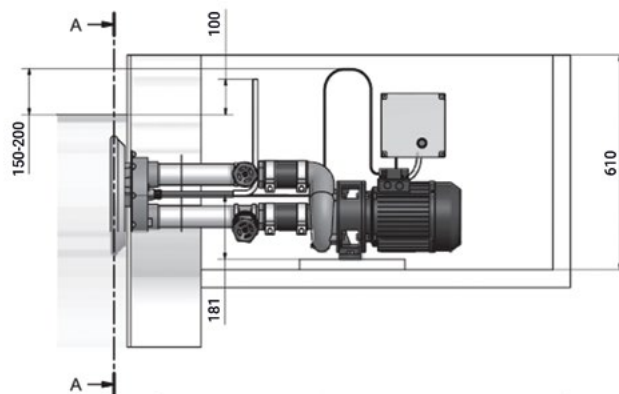
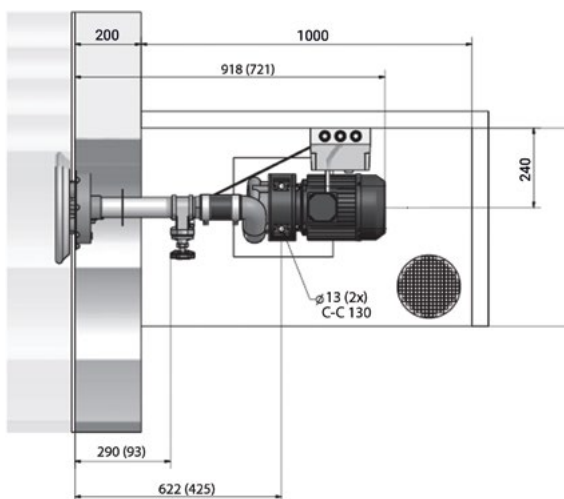
** Για πολυεστερικές/PP-π्लाστικές πισίνες απαιτείται επιπρόσθετα το kit συναρμολόγησης.

** Additional assembly kit is required for fiberglass/PP-plastic.



Σύστημα αντίθετης κοχύμβησης, JET SWIM 1200
Counter current, JET SWIM 1200

- Φωλιά κατασκευασμένη από μπρούντζο. Πρόσωση κατασκευασμένη από γυαλισμένο ανοξείδωτο ατσάλι AISI-316. Κατάλληλη για εγκατάσταση σε τσιμέντο, ξύλο ή liner.
 - Μπρούντζινη αντλία με μοτέρ 2,2 kW.
 - Πίνακας ελέγχου με προστασία από υπερφόρτωση.
 - Ρυθμιστής αέρα.
 - Σωληνάκι αέρα.
 - Εξαρτήματα σύνδεσης σωλήνα.
 - Σφιγκτήρες σωλήνα.
 - Σωλήνες αναρρόφησης και πίεσης.
 - Βάννες.
- **JET SWIM housing made of bronze and front of polished acid-proof stainless steel AISI-316 for mounting in concrete, wood or building block walls.**
 - **Bronze pump with 2,2 kW motor.**
 - **Control box including contactor and overload protection.**
 - **Air mixture control.**
 - **Air mixture hose.**
 - **Hose connectors.**
 - **Hose clamps.**
 - **Hoses for suction and pressure.**
 - **Valves.**

**1301200****Control Box**

! Όλες οι διαστάσεις είναι σε mm. Οι διαστάσεις εντός των παρενθέσεων αναφέρονται στο Kit εντοιχισμού, μοντέλο 1301210.

All dimensions in mm. Dimensions within brackets refer to housing kit, model 1301210.



SACQUA
SOURCE SA

Εξοπλισμός πισίνας | Swimming pool accessories

Συστήματα αντίθετης κολύμβησης, υδρομασάζ και εκγύμνασης
Counter current, hydromassage and training equipment



Μοντέλο Model	Περιγραφή Description
1301200	Μονάδα Jet Swim 1200 Jet Swim unit 1200
1301210	Kit εντοιχισμού 1200 για πισίνες από ξύλο/πλαστικό/ανοξείδωτο υλικό με επικάλυψη liner Housing kit 1200 for pools made of wood/plastic/steal with liner
1301220	Kit εντοιχισμού 1200 για πισίνες σκυροδέματος με επικάλυψη liner Housing kit 1200 for concrete pools with liner
1301230	Kit εντοιχισμού 1200 για πισίνες σκυροδέματος Housing kit 1200 for concrete pools
1301280-01	Αντλία 2,2 kW (230/400 V - 8,0/4,6 A - Παροχή 50 m ³ /h - Σύνδεση 2") Pump 2,2 kW (230/400 V - 8,0/4,6 A - Flow rate 50 m³/h - Pipe connection 2")
1301290	Πινακάκι ελέγχου 2,0 kW Control box 2,0 kW



! Το ολοκληρωμένο σύστημα αντίθετης κολύμβησης περιλαμβάνει την μονάδα Jet swim, kit εντ/μού, αντλία και πίνακα ελέγχου.
Complete Jet Swim consists of Jet Swim, housing kit, pump and control box.



Σύστημα αντίθετης κολύμβησης, JET SWIM 2000
Counter current, JET SWIM 2000

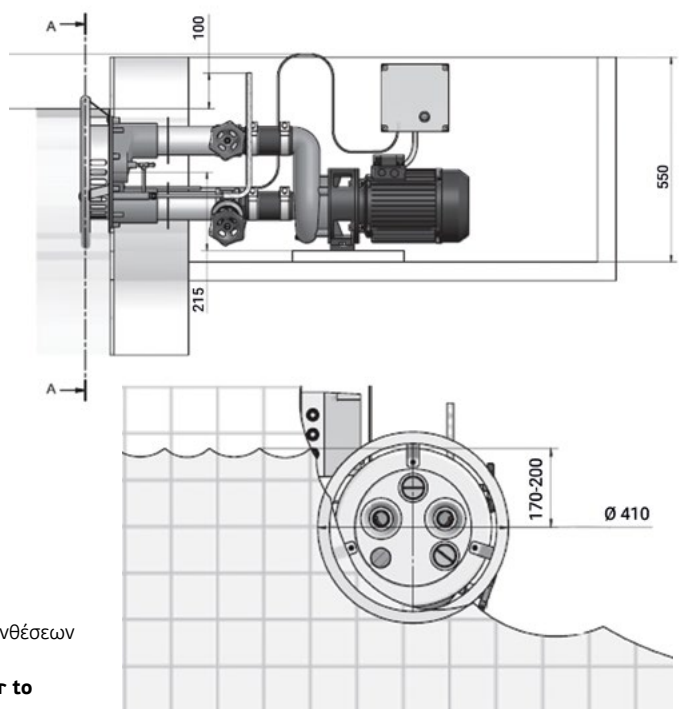
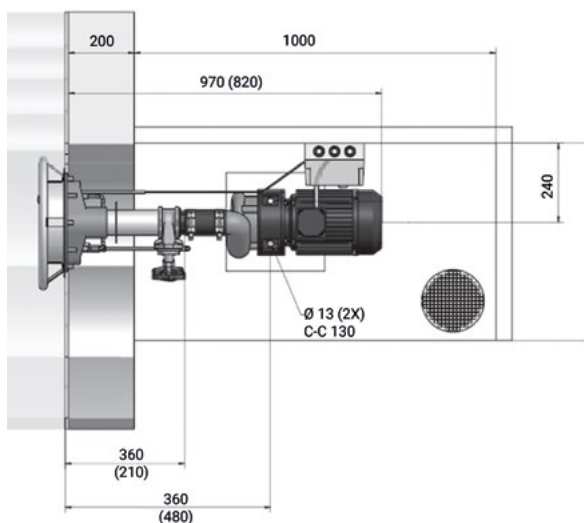
- Φωλιά κατασκευασμένη από μπρούντζο. Πρόσωση κατασκευασμένη από γυαλισμένο ανοξείδωτο ατσάλι AISI-316. Κατάλληλη για εγκατάσταση σε τσιμέντο, ξύλο, liner.
 - Μπρούντζινη αντλία με μοτέρ 4,0 kW.
 - Πίνακας ελέγχου με προστασία από υπερφόρτωση.
 - Ρυθμιστής αέρα.
 - Σωληνάκι αέρα.
 - Εξαρτήματα σύνδεσης σωλήνα.
 - Σφιγκτήρες σωλήνα.
 - Σωλήνες αναρρόφησης και πίεσης.
 - Βάννες.
- JET SWIM housing made of bronze and front of polished acid-proof stainless steel AISI-316 for mounting in concrete, wood or building block walls.
 - Bronze pump with 4,0 kW motor.
 - Control box including contactor and overload protection.
 - Air mixture control.
 - Air mixture hose.
 - Hose connectors.
 - Hose clamps.
 - Hoses for suction and pressure.
 - Valves.



1302000



Control Box



! Όλες οι διαστάσεις είναι σε mm. Οι διαστάσεις εντός των παρενθέσεων αναφέρονται στο Kit εντοιχισμού, μοντέλο 1302010.

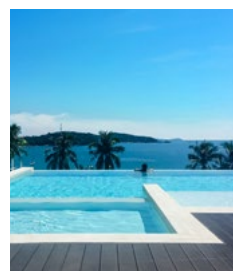
All dimensions in mm. Dimensions within brackets refer to housing kit, model 1302010.



SACQUA
SOURCE SA

Εξοπλισμός πισίνας | Swimming pool accessories

Συστήματα αντίθετης κολύμβησης, υδρομασάζ και εκγύμνασης
Counter current, hydromassage and training equipment



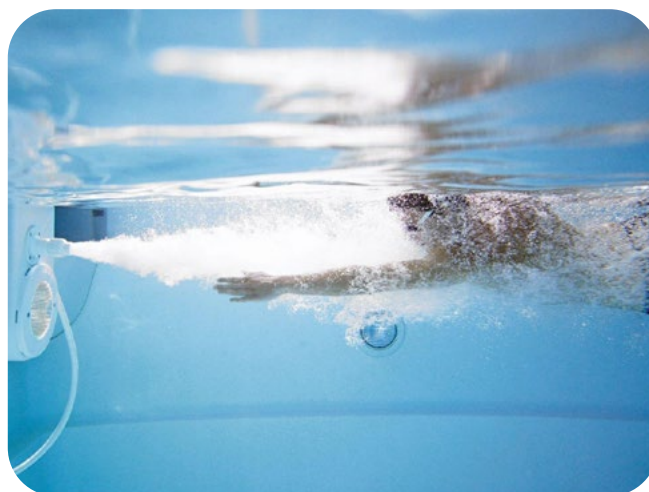
Μοντέλο Model	Περιγραφή Description
1302000	Μονάδα Jet Swim 2000 Jet Swim unit 2000
1302010	Kit εντοιχισμού 2000 για πισίνες από ξύλο/πλαστικό/ανοξείδωτο υλικό με επικάλυψη liner Housing kit 2000 for pools made of wood/plastic/steal with liner
1302020	Kit εντοιχισμού 2000 για πισίνες σκυροδέματος και πισίνες σκυροδέματος με επικάλυψη liner Housing kit 2000 for concrete pools and concrete pools with liner
1302080-01	Αντλία 4,0 kW (230/400 V - 13,9/8,0 A - Παροχή 71 m ³ /h - Σύνδεση 2½") Pump 4,0 kW (230/400 V - 13,9/8,0 A - Flow rate 71 m³/h - Pipe connection 2½")
1302090	Πινακάκι ελέγχου 4,0 kW Control box 4,0 kW



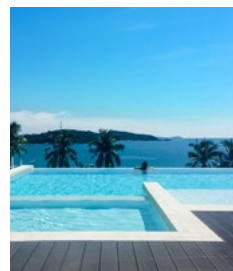
! Το ολοκληρωμένο σύστημα αντίθετης κολύμβησης περιλαμβάνει την μονάδα Jet swim, kit εντ/μού, αντλία και πίνακα ελέγχου.
Complete Jet Swim consists of Jet Swim, housing kit, pump and control box.



Συστήματα υδρομασάζ
Jet Stream



Μοντέλο Model	Εγκατάσταση Installation	Ισχύς Power (Watt)	Στόμια Nozzles	Όγκος παροχής (lit/sec) Volume flow rate (lit/sec)	Φωτιστικό κατόπιν ζήτησης Spotlight(s) on request	Πνευματικός on/off διακόπτης Pneumatic on/off switch	Τάση Main Voltage
Trevi	Πλάινα τοίχια πισίνας Pool side	2,500	1 swivel	12	-	✓	230V/1phase 400V/3phase

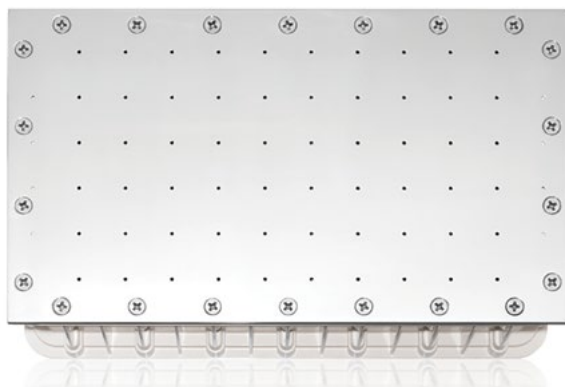


Πλάκα αέρα PERLA
Sparkling air board PERLA

Η πλάκα αέρα PERLA δημιουργεί μια ευχάριστη ατμόσφαιρα από σωματίδια αέρα, με το πάτημα ενός κουμπιού. Το σύστημα PERLA μπορεί να ενσωματωθεί είτε στο κάτω μέρος της πισίνας ή στο καθιστικό επίπεδο και ο χρήστης μπορεί να επιλέξει μέσα από μια σειρά ρυθμίσεων, ανάλογα με το πόσο έντονο επιθυμεί να είναι το "αφρώδες" συναίσθημα.

Air bubbler PERLA creates sheer bliss, at the touch of a button. PERLA can be integrated in either the bottom of the pool or at the seating level and the user can select from various settings, depending on how intense they want the "champagne" feeling to be.

- Υψηλής ποιότητας ανοξείδωτο ατσάλι.
- Επίπεδη μορφή, στρογγυλεμένες γωνίες 485 x 278 x 4 mm.
- Για πισίνες σκυροδέματος ή liner.
- Απαιτούμενο blower: 0,45 έως 2,2 kW.
- High grade stainless steel.
- Flat form, rounded corners 485 x 278 x 4 mm.
- For concrete and liner pools.
- Required blower: 0,45 up to 2,2 kW.



Μοντέλο Model	Περιγραφή Description
2000331	Πλάκα αέρα με εξαρτήματα εντοιχισμού Wall-fittings sparkling air board
2000332	Καπάκι για liner πισίνες με λάστιχα/βίδες Cover for liner pools with gaskets/screws
2000462	Καπάκι για πισίνες σκυροδέματος Cover for tiles (concrete pools)
091470	Ηλεκτρικός πίνακας Electric box
098665	Πνευματικό διακοπτάκι Wall-fittings to pneumatic switch
262605	Συμπληρωματικά μέρη για πνευματικό διακοπτάκι Supplementary parts for pneumatic switch
2000414	Πλαίσιο σύσφιξης για liner πισίνες Clamping frame for liner pools
ASC0210-1MA151-1	Μονοβάθμιο blower 1,5 kW, 50 Hz, 230V, 1 φάση Single stage blower 1,5 kW, 50 Hz, 230V, 1 phase



! Το ολοκληρωμένο σύστημα πλάκας αέρα περιλαμβάνει πλάκα αέρα, καπάκι για liner ή πισίνες σκυροδέματος, blower, ηλεκτρικό πίνακα, πνευματικό διακοπτάκι, συμπληρωματικά μέρη για πνευματικό διακοπτάκι & πλαίσιο σύσφιξης (μόνο για τις liner πισίνες).

Complete air board PERLA consists of wall-fittings sparkling air board, cover (for liner or concrete pools), blower, electric box, wall-fittings to pneumatic switch, supplementary parts for pneumatic switch & clamping frame (only for use in liner pools).

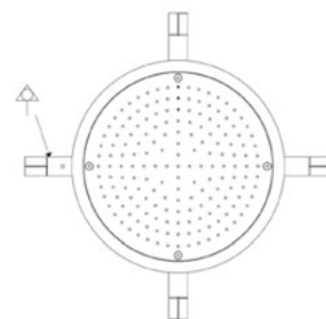
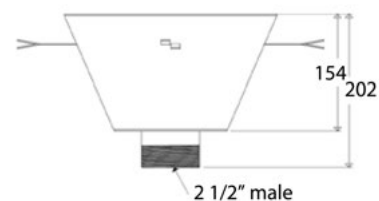
**Στρογγυλή πλάκα μασάζ αέρα**
Round air massage plate

Ανοξείδωτη πλάκα (AISI-316L) μασάζ αέρα που παράγει ένα μεγάλο αριθμό φυσαλίδων αέρα. Ο αέρας διασκορπίζεται στο νερό με αποτέλεσμα ένα σύννεφο από φυσαλίδες που παράγουν ένα απαλό μασάζ.

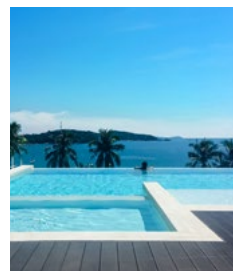
Με την ανοδική τους πορεία μέσα από το νερό δημιουργούν ευχάριστες φυσαλίδες και το συναίσθημα χαλάρωσης και ευεξίας στον κολυμβητή.

Συνίσταται χρήση βαλβίδας ρύθμισης στο κύκλωμα κάθε πλάκας για τη ρύθμιση της ροής, σύμφωνα με την επιθυμία του χρήστη. Κατανάλωση ρεύματος: 0,85 kW.

Stainless steel (AISI-316L) air massage plate that generate a large number of air bubbles. Air is dispersed resulting in a cloud of bubbles producing a soft massage. With their upward course through the water they create pleasant bubbling effect and the feeling of relaxation and wellness to the swimmer. A regulation valve in the circuit of each plate is recommended in order to regulate the flow as per convenience. Power consumption: 0,85 kW.



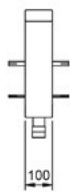
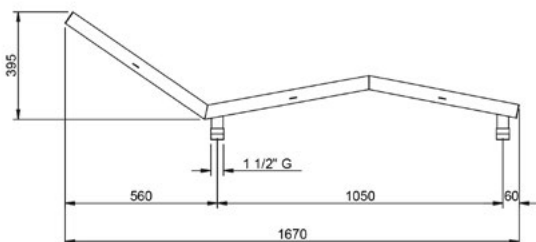
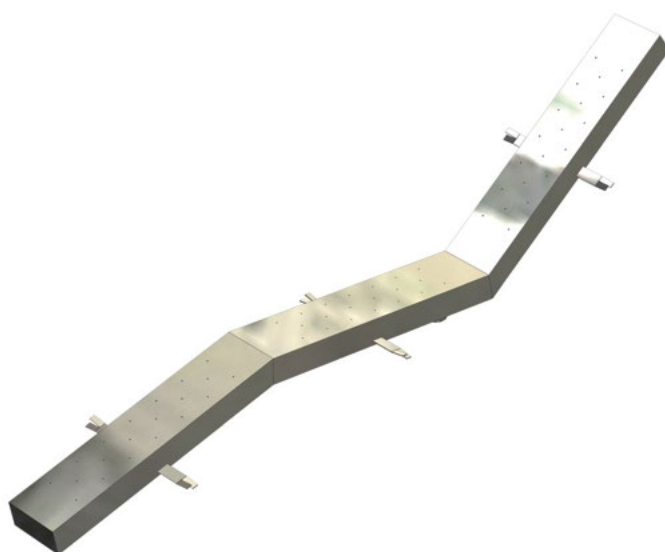
Μοντέλο Model	Σχήμα/Μέγεθος Shape/Size	Παροχή Flow rate (m ³ /h)	Προτεινόμενο μέγεθος blower Recommended blower size (kW)
87188020	Στρογγυλό, 300 mm Round, 300 mm	140	0,85



Μονό & Διπλό κρεβάτι αέρα
Single & Double AIR BED

- 60 έξοδοι.
- Δύο συνδέσεις αέρα.
- Απαιτείται blower 0,85 kW.
- Σύνδεση 2½" αρσενικό.
- Προς εντοιχισμό.

- 60 orifices.
- Two air connections.
- 0,85 kW blower required.
- Male connection 2½".
- To be built in.

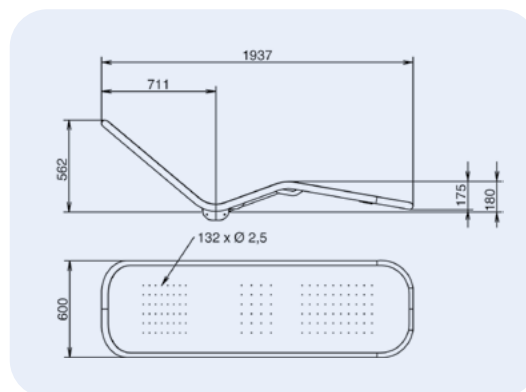
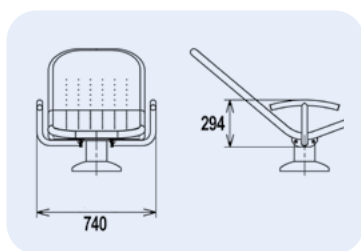


Μετρήσεις σε mm.
Measurements in mm.

Μοντέλο Model	Περιγραφή Description	Ανοξείδωτο ατσάλι Stainless steel
87191021	Μονό κρεβάτι για εντοιχισμό Single air bed to build in	AISI-316

**Ανοξείδωτο κρεβάτι αέρα για πισίνες σκυροδέματος**
Stainless steel AIR BED for concrete pools

- 132 έξοδοι Ø 2,5 mm.
 - Μονή σύνδεση αέρα.
 - Απαιτείται blower 1,10 HP.
 - Παροχή: 145 m³/h.
 - Σύνδεση 2½" θηλυκό.
- 132 orifices Ø 2,5 mm.
 - Single air connection.
 - 1,10 HP blower required.
 - Flow: 145 m³/h.
 - Female connection 2½".

**87191010****Προαιρετικές επιλογές για το AIR BED | Additional parts for AIR BED****87191017**

Μοντέλο Model	Περιγραφή Description	Ανοξείδωτο ατσάλι Stainless steel
87191010	Κρεβάτι αέρα - Air bed	AISI-316
87191017	Μηράτσα κρεβατιού - Armrest	AISI-316



Σύνθεση του AIR BED
AIR BED compose instructions

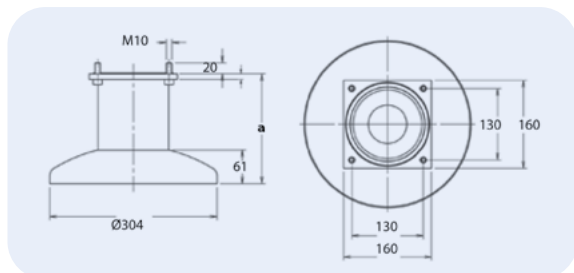
Μπορεί να εντοιχιστεί ή να τοποθετηθεί με στήριγμα κρεβατιού. Για εγκατάσταση του AIR BED με στήριγμα κρεβατιού, επιλέξτε το στήριγμα (A) και προσαρμόστε το στον πυθμένα της πισίνας με την βάση εντοιχισμού 87100014 (B). Εάν είναι επιθυμητό, μπορείτε να παρέχετε επιπλέον σταθερότητα με ένα από τα πρόσθια στηρίγματα (C). Τέλος, εάν το έργο σας απαιτεί τον εντοιχισμό του AIR BED, είναι απαραίτητη η χρήση της εντοιχιζόμενης βάσης 87191012 (D).

It can be built in or can be installed by the base support. To compose your AIR BED choose the bed support (A) and fix it on the pool floor with the installation anchor 87100014 (B). If desired you can provide extra stability with one of the front bed supports (C).

If your project requires built-in installation for your AIR BED you can achieve that with connection fitting 87191012 (D).

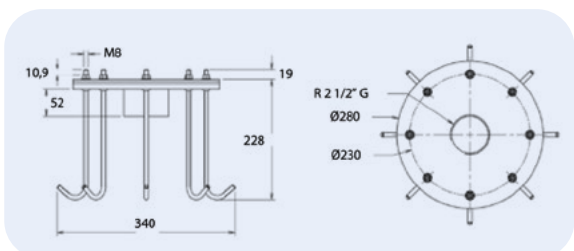
Εξαρτήματα AIR BED, για εγκατάσταση με στήριγμα-βάση
AIR BED accessories, for installation with base support

A ΣΤΗΡΙΓΜΑ ΚΡΕΒΑΤΙΟΥ | **BASE SUPPORT**



Μοντέλο Model	a	Περιγραφή Description	Τύπος εγκατάστασης Type of installation	Ανοξείδωτο ατσάλι Stainless steel
87191013	150	Στήριγμα 150 mm Bed support 150 mm	Με βάση στήριξης With base support	AISI-316
87191011	200	Στήριγμα 200 mm Bed support 200 mm	Με βάση στήριξης With base support	AISI-316
87191014	450	Στήριγμα 450 mm Bed support 450 mm	Με βάση στήριξης With base support	AISI-316

B ΒΑΣΗ ΕΝΤΟΙΧΙΣΜΟΥ ΣΤΗΡΙΓΜΑΤΟΣ | **ANCHOR**



Μοντέλο Model	Περιγραφή Description	Τύπος εγκατάστασης Type of installation	Ανοξείδωτο ατσάλι Stainless steel
87100014	Βάση εντοιχισμού 2½" Anchor 2½"	Με βάση στήριξης With base support	AISI-316



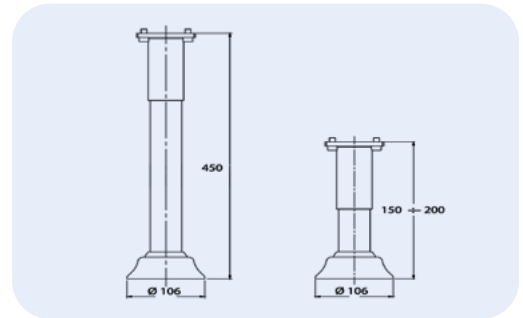
Εξαρτήματα AIR BED, για εγκατάσταση με στήριγμα-βάση (συνέχεια από προηγούμενη σελίδα)
AIR BED accessories, for installation with base support (continue from previous page)

C ΜΠΡΟΣΤΙΝΗ ΣΤΗΡΙΞΗ | FRONT SUPPORT



87191018

87191019

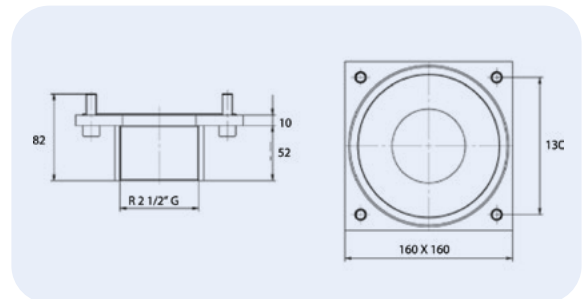
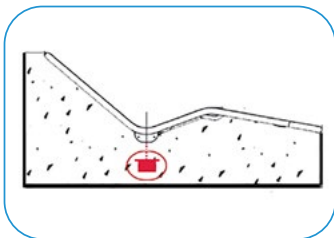


Μοντέλο Model	Περιγραφή Description	Τύπος εγκατάστασης Type of installation	Ανοξείδωτο ατσάλι Stainless steel
87191018	Πρόσθια στήριξη κρεβατιού για στήριγμα 150-200 mm* Bed front support for bed support 150-200 mm*	Με βάση στήριξης With base support	AISI-316
87191019	Πρόσθια στήριξη κρεβατιού για για στήριγμα 450 mm* Bed front support for bed support 450 mm*	Με βάση στήριξης With base support	AISI-316

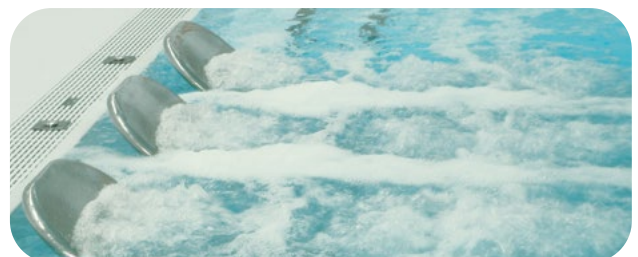
* Για τα στηρίγματα 150, 200, 450 mm, παρακαλώ ανατρέξτε στην προηγούμενη σελίδα.
* For the bed supports 150, 200, 450 mm, please refer to the previous page.

Εξαρτήματα AIR BED, για εντοιχισμό
AIR BED accessories, for built-in installation

D ΒΑΣΗ ΣΥΝΔΕΣΗΣ ΓΙΑ ΕΝΤΟΙΧΙΣΜΟ | CONNECTION TO BUILT-IN



Μοντέλο Model	Περιγραφή Description	Τύπος εγκατάστασης Type of installation	Ανοξείδωτο ατσάλι Stainless steel
87191012	Σύνδεση 2½" - Connection 2½"	Εντοιχισμός Built-in	AISI-316







Μονοβάθμιο blower, σειρά ASC
Single stage blowers, ASC-series

Χαρακτηριστικά:

- Για συνεχή και μακρόχρονη λειτουργία. Κατασκευασμένο από χυτό αλουμίνιο.
- Επίπεδο θορύβου: χαμηλό. Ενσωματωμένοι σιγαστήρες αναρρόφησης και εμφύσησης.
- Εξοπλισμένο με μοτέρ και ανεμιστήρα χαμηλής κατανάλωσης 50/60Hz, προστασία IP55 και κατηγορία μόνωσης F. Ενσωματωμένη προστασία υπερθέρμανσης.
- Δεν απαιτεί συντήρηση. Χωρίς λίπανση.

Προτεινόμενα αξεσουάρ (προαιρετικά):

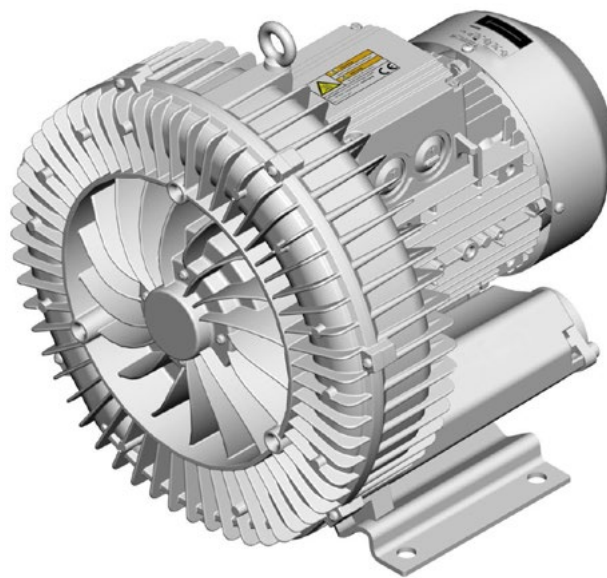
- Εξαερωτικό πίεσης / αναρρόφησης.
- Προφίλτρο αναρρόφησης.

Specifications:

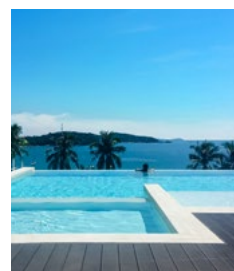
- For continuous and long-time operation. Made in die cast aluminum.
- Low noise level. Built-in inlet and outlet silencers.
- Equipped with fan cooled low consumption 50/60 Hz induction motors, IP55 protection and insulation class F. Built-in overheat protection.
- Maintenance-free. Oil-free technology.

Recommended accessories (optional):

- Pressure / vacuum relief valve.
- Suction pre-filter.



Μοντέλο Model	Απόδοση Output kW	Συχνότητα Frequency Hz	Τάση Voltage	Φάση Phase	Παροχή Airflow m ³ /h	Vac. max. mbar	Press. max. mbar
ASC0080-1MA370-1	0,37	50	230	1	80	-110	110
	0,43	60	230	1	100	-130	140
ASC0080-1MT400-6	0,4	50	Δ 200-240 / Υ 345-415	3	80	-120	130
	0,5	60	Δ 220-275 / Υ 380-480	3	100	-150	160
ASC0140-1MA800-1	0,8	50	230	1	140	-150	160
	0,9	60	230	1	175	-160	140
ASC0140-1MT850-6	0,85	50	Δ 200-240 / Υ 345-415	3	140	-160	160
	0,95	60	Δ 220-275 / Υ 380-480	3	175	-160	160
ASC0140-1MA111-1	1,1	50	230	1	140	-150	190
	1,3	60	230	1	175	-180	190
ASC0140-1MT131-6	1,3	50	Δ 200-240 / Υ 345-415	3	140	-170	200
	1,5	60	Δ 220-275 / Υ 380-480	3	175	-210	220



Μοντέλο Model	Απόδοση Output (kW)	Συχνότητα Frequency (Hz)	Τάση Voltage	Φάση Phase	Παροχή Airflow (m ³ /h)	Vac. max. mbar	Press. max. mbar
ASC0210-1MT131-6	1,3	50	Δ 200-240 / Υ 345-415	3	210	-170	170
	1,5	60	Δ 220-275 / Υ 380-480	3	250	-150	140
ASC0210-1MA151-1	1,5	50	230	1	210	-190	190
	1,75	60	230	1	250	-180	180
ASC0210-1MT161-6	1,6	50	Δ 200-240 / Υ 345-415	3	210	-200	190
	2,05	60	Δ 220-275 / Υ 380-480	3	250	-220	210
ASC0210-1MT221-6	2,2	50	Δ 200-240 / Υ 345-415	3	210	-220	270
	2,55	60	Δ 220-275 / Υ 380-480	3	250	-260	290
ASC0270-1MT161-6	1,6	50	Δ 200-240 / Υ 345-415	3	270	-150	150
	2,05	60	Δ 220-275 / Υ 380-480	3	325	-150	130
ASC0270-1MT221-6	2,2	50	Δ 200-240 / Υ 345-415	3	270	-220	230
	2,55	60	Δ 220-275 / Υ 380-480	3	325	-230	210
ASC0315-1MA221-1	2,2	50	230	1	315	-190	190
	2,55	60	230	1	375	-190	190
ASC0315-1MT221-6	2,2	50	Δ 200-240 / Υ 345-415	3	315	-200	190
	2,55	60	Δ 220-275 / Υ 380-480	3	375	-190	190
ASC0315-1MT301-6	3,0	50	Δ 200-240 / Υ 345-415	3	315	-260	270
	3,45	60	Δ 220-275 / Υ 380-480	3	375	-240	230
ASC0315-1MT401-7	4,0	50	Δ 345-415 / Υ 600-720	3	315	-290	360
	4,6	60	Δ 380-480 / Υ 660-720	3	375	-320	310
ASC0415-1MT221-6	2,2	50	Δ 200-240 / Υ 345-415	3	415	-170	170
	2,55	60	Δ 220-275 / Υ 380-480	3	500	-160	120
ASC0415-1MT301-6	3,0	50	Δ 200-240 / Υ 345-415	3	415	-220	220
	3,45	60	Δ 220-275 / Υ 380-480	3	500	-200	190
ASC0415-1MT401-7	4,0	50	Δ 345-415 / Υ 600-720	3	415	-260	310
	4,6	60	Δ 380-480 / Υ 660-720	3	500	-260	280
ASC0530-1MT401-7	4,0	50	Δ 345-415 / Υ 600-720	3	530	-200	200
	4,6	60	Δ 380-480 / Υ 660-720	3	620	-160	160
ASC0530-1MT551-7	5,5	50	Δ 345-415 / Υ 600-720	3	530	-300	300
	6,3	60	Δ 380-480 / Υ 660-720	3	620	-300	280
ASC0530-1MT751-7	7,5	50	Δ 345-415 / Υ 600-720	3	530	-320	430
	8,6	60	Δ 380-480 / Υ 660-720	3	620	-350	400





Ποδήλατο AQUABIKE AQUABIKE

Το πιο ευέλικτο AQUABIKE ποδήλατο με πολλαπλές ρυθμίσεις, για να προσαρμόζεται σε κάθε ανατομία και σε οποιαδήποτε πισίνα.

Σχεδιασμένο για καθημερινή χρήση, το AQUABIKE WR3 είναι ο τέλειος σύντροφός σας για υδάτινες προπονήσεις.

Σταθερή κατασκευή, υλικά υψηλής ποιότητας, πανάλαφρο και με λαβή μεταφοράς, όλα αυτά προσφέρουν ευκολία και άνεση στη χρήση.

ΑΝΤΟΧΗ

Cardio εκγύμναση για ομαλή σωματική επαναφορά.

ΤΟΝΩΣΗ

Ελαφριά προπόνηση των μυών των κάτω άκρων για καλύτερη μυϊκή τόνωση.

ΣΧΗΜΑΤΙΣΜΟΣ

Καίει θερμίδες και διαμορφώνει τη μέση.

ΕΥΕΞΙΑ

Αίσθηση ελαφρότητας και αποσυμφόρηση των ποδιών για ένα χαλαρωτικό αποτέλεσμα.

The most versatile Aquabike with multiple settings, adapted to every anatomy and to any swimming pool.

Designed for daily use, the WR3 Aquabike is the perfect partner of your aqua-vitality.

Sturdiness, high quality finishes, feather-weight and transport handle, all make its use easy & comfortable.

ENDURANCE

Cardio training for getting back in shape smoothly.

STONE

Soft workout of lower body muscles to better tone.

SHAPE

Burns calories and shapes the waist.

WELLBEING

Feeling of lightness and drainage of the legs for a relaxing effect.



Χαρακτηριστικά:

- Διαστάσεις: 55 x 95 x 155 cm.
- Βάρος: 19,50 kgs.
- Προτεινόμενο βάθος νερού: 114 - 158 cm.
- Εγγύηση: 3 έτη για τα μεταλλικά μέρη, 6 μήνες για όλα τα άλλα μέρη.

Specifications:

- Dimensions: 55 x 95 x 155 cm.
- Weight: 19,50 kgs.
- Recommended water depth: 114 - 158 cm.
- Guarantee: 3 years for metal parts, 6 months for other parts.

Μοντέλο Model	Περιγραφή Description
WR3	Ποδήλατο AquaBike AquaBike



**SACQUA
SOURCE SA**

Εξοπλισμός πισίνας | **Swimming pool accessories**

Συστήματα αντίθετης κολύμβησης, υδρομασάζ και εκγύμνασης
Counter current, hydromassage and training equipment



Λαβή μεταφοράς
Transport handle



Αθλητική λαβή
Sport handlebar



Υλικά υψηλής ποιότητας
High quality materials



Άνεση στο γυμνό πάτημα
Barefoot comfort



Ακριβείς ρυθμίσεις
Accurate settings



Άμεση αποστράγγιση
Express draining



Εργονομική κατασκευή
Thought through ergonomics





Διάδρομος πισίνας AQUAJOGG
Aquatic treadmill AQUAJOGG

Η μεγάλη ευκινησία που προσφέρει το Aquajogg δίνει τη δυνατότητα στον χρήστη να περπατήσει ή να τρέξει πάνω του. Η ήπια κλίση 13° που διαθέτει, επιβαρύνει με ένα μέτριο φορτίο τους μυς. Ιδανικό τόσο για σωματική προετοιμασία όσο και για αποθεραπεία. Λαβή που προσφέρει ασφαλή και εξαιρετική σταθερότητα.

Συμβατό με:

- Ιαματικό νερό
- Θαλασσινό νερό
- Χλωριωμένο νερό

ΣΩΜΑΤΙΚΗ ΑΝΤΟΧΗ

Καρδιαγγειακή άσκηση για ομαλή σωματική επαναφορά.

ΖΩΤΙΚΟΤΗΤΑ

Ήπια θεραπεία όλων των μυϊκών ομάδων.

ΒΕΛΤΙΩΣΗ ΜΥΙΚΟΥ ΤΟΝΟΥ

ΙΣΟΡΡΟΠΙΑ

Διέγερση πολλών μυϊκών ομάδων.

The Aquajogg's great fluidity of movement enables you to walk or run. The gentle 13° slope puts a moderate load on the muscles. Ideal for both physical preparation and rehabilitation. Grab bar that offers safe and excellent stability.

Compatible with:

- Thermal water
- Sea water
- Chlorinated water

STAMINA

Cardiovascular exercising for gently getting back into shape.

VITALITY

Gentle treatment of all muscle groups.

WEIGHT BEARING MUSCLES IMPROVEMENT

BALANCE

Stimulation of many muscle receptors.

Χαρακτηριστικά:

- Υλικό: 100% ανοξείδωτο ατσάλι AISI 316L.
- Φινίρισμα: ματ ατσάλι με αντιδιαβρωτική επεξεργασία.
- Μηχανισμός: πτυσσόμενος διάδρομος.
- Επιφάνεια τρεξίματος: διάδρομος μήκους 118 x 38 cm, κλίση 13%.
- Τροχοί: λευκοί τροχοί με ρουλεμάν, εύκολη μετακίνηση.
- Κατάλληλο για πισίνες με: liner, πλακάκια, πολυεστερικές κ.ά.).
- Διαστάσεις: 67 x 135 x 128 cm.
- Διαστάσεις όταν είναι κλειστό: 56 x 62 x 128 cm.
- Βάρος: 32 kgs.
- Προτεινόμενο βάθος νερού: 1,00 - 1,50 m.
- Εγγύηση: 3 έτη για τα μεταλλικά μέρη, 6 μήνες για τα φθειρόμενα ανταλλακτικά.

Specifications:

- **Material:** 100% stainless steel AISI 316L.
- **Finish:** brushed steel with anti-corrosion treatment.
- **Mechanism:** band foldable treadmill.
- **Running surface:** carpet L. 118 x 38 cm, tilt 13%.
- **Wheels:** ball bearing on white wheels anti-scratch, easy movement.
- **Coating:** suitable for all coatings (liner, tile, polyester shell, etc.).
- **Dimensions:** 67 x 135 x 128 cm.
- **Dimensions when closed:** 56 x 62 x 128 cm.
- **Weight:** 32 kgs.
- **Recommended water depth:** 1,00 - 1,50 m.
- **Guarantee:** Metal parts 3 years, wearing parts 6 months.

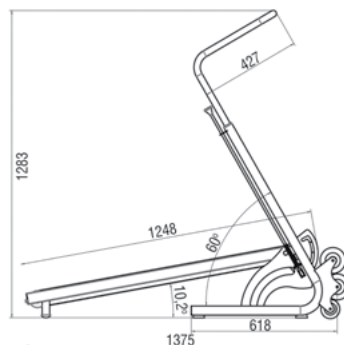
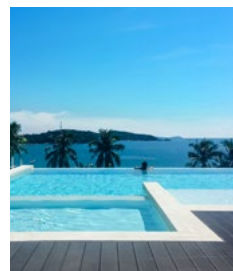
Μοντέλο Model	Περιγραφή Description
AquaJogg	Διάδρομος πισίνας Aquatic treadmill



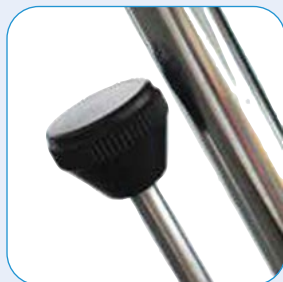
SACQUA SOURCE SA

Εξοπλισμός πισίνας | Swimming pool accessories

Συστήματα αντίθετης κολύμβησης, υδρομασάζ και εκγύμνασης
Counter current, hydromassage and training equipment



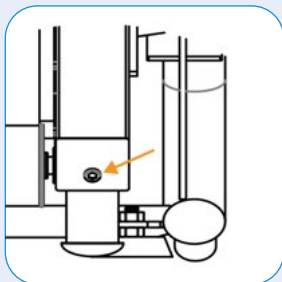
Ευφύες compact
σύστημα αποθήκευσης
**Ingenious compact
storage system**



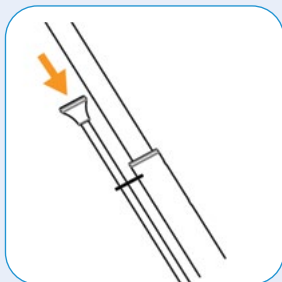
Σύστημα «easy push» για
ασφαλή, εύκολη αποδέσμευση
**"Easy push" system for
safe, easy release**



6 τροχοί σιλικόνης non-scratch
**6 silicone non-scratch
roller wheels**



Ρυθμίστε τον ιμάντα με ένα
κλειδί Allen.
Όσο περισσότερο το
σφιγγετε, η αντίσταση
γίνεται όλο και ισχυρότερη
**Adjust the belt tension
with an Allen key.
The more you tighten,
resistance is getting
stronger.**



Σύστημα ενεργοποίησης "Easy Push"
Ενεργοποίηση: πιέστε το μοχλό και
αφήστε την πλατφόρμα ανοιχτή στο
πάτωμα. Απλό και εύκολο.
Απενεργοποίηση: πιέστε το μοχλό και
σηκώστε την πλατφόρμα με το πόδι
σας. Φέρτε πίσω τον τάπητα για να
κλειδώσει με ασφάλεια.
**"Easy Push" opening system
Opening: push the lever and
leave the platform open to the
ground. Simple and effortless.
Closing: push the lever and lift
the platform with your foot.
Bring back the carpet to click,
to engage safety.**

Liner πισίνας Swimming pool Liner

Ενισχυμένες συνθετικές μεμβράνες που κατασκευάζονται με επαγωγή πρώτων υλών υψηλής ποιότητας (ρητίνες, πλαστικοποιητές, σταθεροποιητές και χρωστικές).

Αποτελούνται από τέσσερις στρώσεις με διαφορετικές και συμπληρωματικές συνθέσεις, εισάγοντας μια πολυεστερική ενίσχυση μεταξύ δεύτερης και τρίτης στρώσης.

Αυτή η ενίσχυση παρέχει στη μεμβράνη μεγάλη αντοχή σε εφελκυσμό και υψηλή σταθερότητα στις διαστάσεις.

Χρησιμοποιήστε την εφαρμογή της SOPREMAPOOL για να δείτε με την τεχνολογία της Εικονικής Πραγματικότητας, τα μοτίβα μεμβρανών της επιλογής σας.

Κατεβάστε την εφαρμογή SOPREMAPOOL ή κάντε κλικ στον παρακάτω σύνδεσμο!

<https://www.sopremapool.com/en/pool-configurator>

Reinforced synthetic membranes manufactured by induction with high quality raw materials (resins, plasticisers, stabilisers and pigments).

Composed of four layers with different and complementary formulations, introducing a polyester reinforcement between the second and third layers.

This reinforcement provides the membrane with great tensile strength and high dimensional stability.

Use the SOPREMAPOOL application to visualize the liner patterns of your choice and design your ideal pool.

Download the SOPREMAPOOL app or click below!

<https://www.sopremapool.com/en/pool-configurator>

Πλεονεκτήματα:

- Η SOPREMAPOOL είναι μια από τις κορυφαίες εταιρείες παραγωγής μεμβρανών στεγανοποίησης παγκοσμίως.
- Αποκλειστικό βερνίκι ενσωματωμένο και στις τέσσερις στρώσεις.
- Οι μεμβράνες είναι ελεγμένες σύμφωνα με τον ευρωπαϊκό κανονισμό EN 15836-2. Κατόπιν ελέγχου πρόληψης ολισθηρότητας οι αντιολισθητικές μεμβράνες φέρουν πιστοποίηση ευρωπαϊκού προτύπου EN 13451-1 (παράρτημα Β, EN 15836-2) και το DIN 51097 (1992).
- Βέλτιστη συγκόλληση. Σε σύγκριση με τις άλλες μεμβράνες πισίνας, οι SOPREMAPOOL συγκολλούνται πιο εύκολα.
- Το πολυεστερικό πλέγμα μεταξύ δεύτερης και τρίτης στρώσης έχει την υψηλότερη ποιότητα στην αγορά και προσδίδει σταθερότητα στις διαστάσεις της μεμβράνης.
- Αντοχή στην υπεριώδη ακτινοβολία.

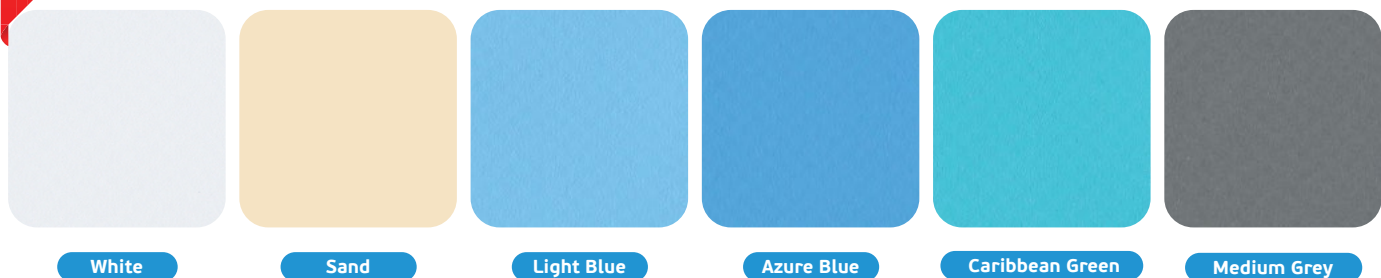
Advantages:

- **SOPREMAPOOL is a worldwide leading company in waterproofing membrane production.**
- **Exclusive varnish integrated in all the four layers.**
- **Membranes are tested according to the European regulation EN 15836-2. Anti-slip membranes are certified for slip prevention according to the European standard EN 13451-1 (annex B, EN 15836-2) and DIN 51097 (1992).**
- **Optimal welding. Compared to the other swimming pool membranes, SOPREMAPOOL ones are easier to weld.**
- **The polyester mesh between the second and third layer is of the highest quality on the market and it gives dimensional stability to the membrane.**
- **UV resistance.**



NEO/NEW

Liner πισίνας μονόχρωμα
Plain colour liners

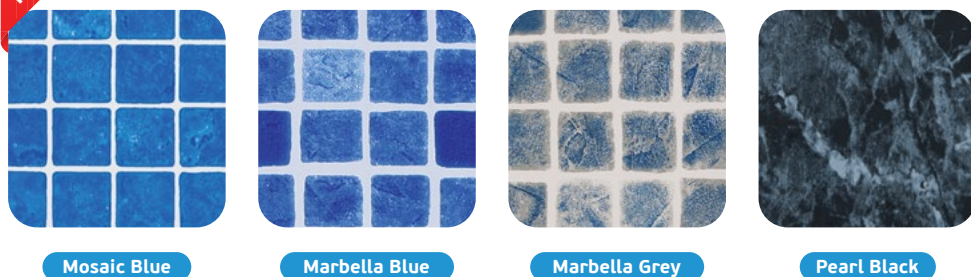


Όλα τα χρώματα είναι διαθέσιμα και σε αντιολισθητικό τύπο (GRIP). Διάσταση ρολού 1,65x10m, 12 ρολά/παλέτα
All colours are available in the non-slip version (GRIP). Roll of 1.65x10m, 12 rolls/pallet

Κωδικός Code	Περιγραφή Description	Πάχος Thickness
156967/HB	White (λευκό)	150/100
156967/SA	Sand (μπεζ)	150/100
156967/CA	Light Blue (ανοιχτό μπλε)	150/100
156967/AB	Azure Blue (γαλανό μπλε)	150/100
156966/VC	Caribbean Green (πράσινο Καραϊβικής)	150/100
156967/GM	Medium Grey (γκρι)	150/100

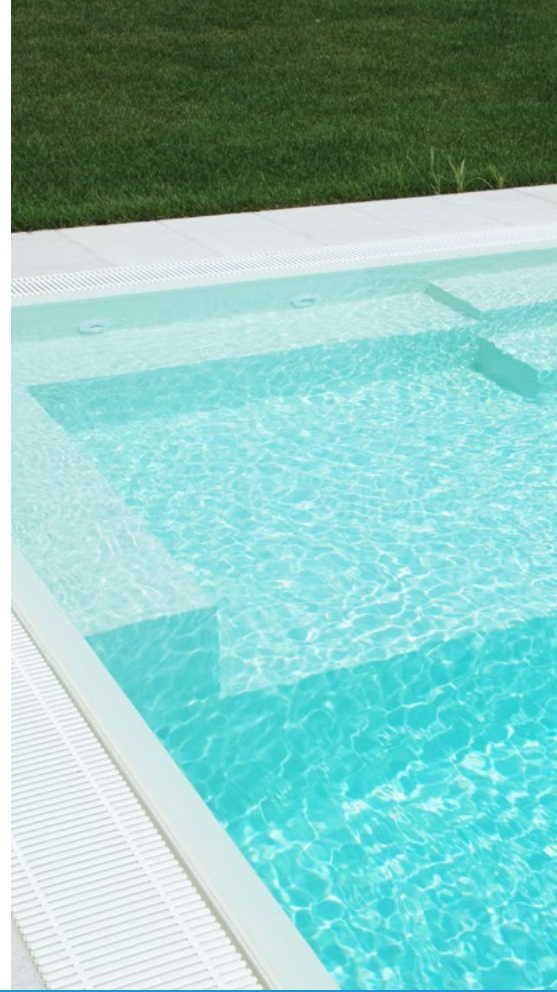
NEO/NEW

Liner πισίνας με μοτίβα, Design collection
Pattern design liners, Design collection

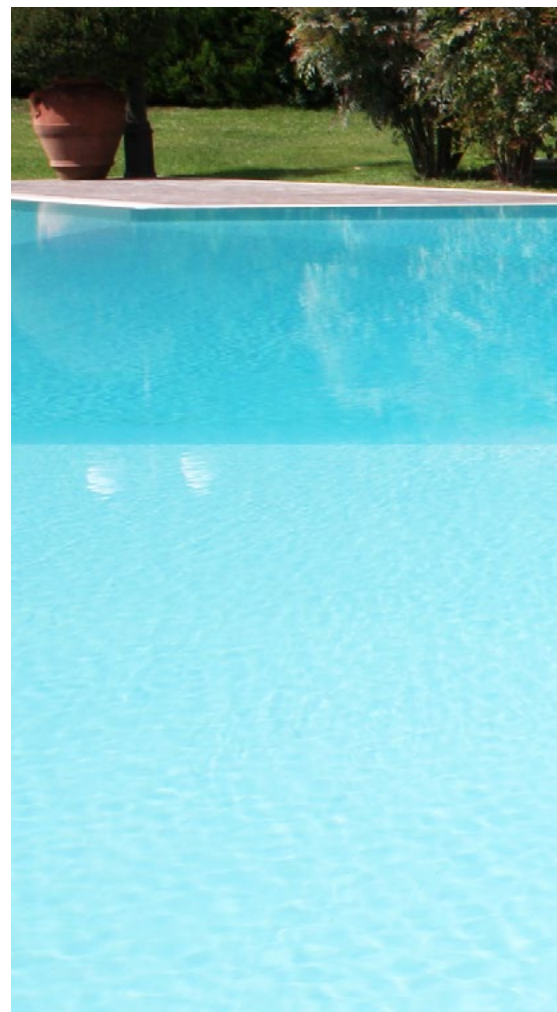


Το **Marbella Blue** είναι διαθέσιμο και σε αντιολισθητικό τύπο (GRIP). Διάσταση ρολού 1,65x25m, 12 ρολά/παλέτα
Marbella Blue is available in the non-slip version (GRIP). Roll of 1.65x25m, 12 rolls/pallet

Κωδικός Code	Περιγραφή Description	Πάχος Thickness
156975/MNB	Mosaic Blue (mosaic μπλε)	150/100
156975/MMB	Marbella Blue (marbella μπλε)	150/100
156975/MMG	Marbella Grey (marbella γκρι)	150/100
156975/PB	Pearl Black (μαύρο μαργαριτάρι)	150/100



White



Azure Blue



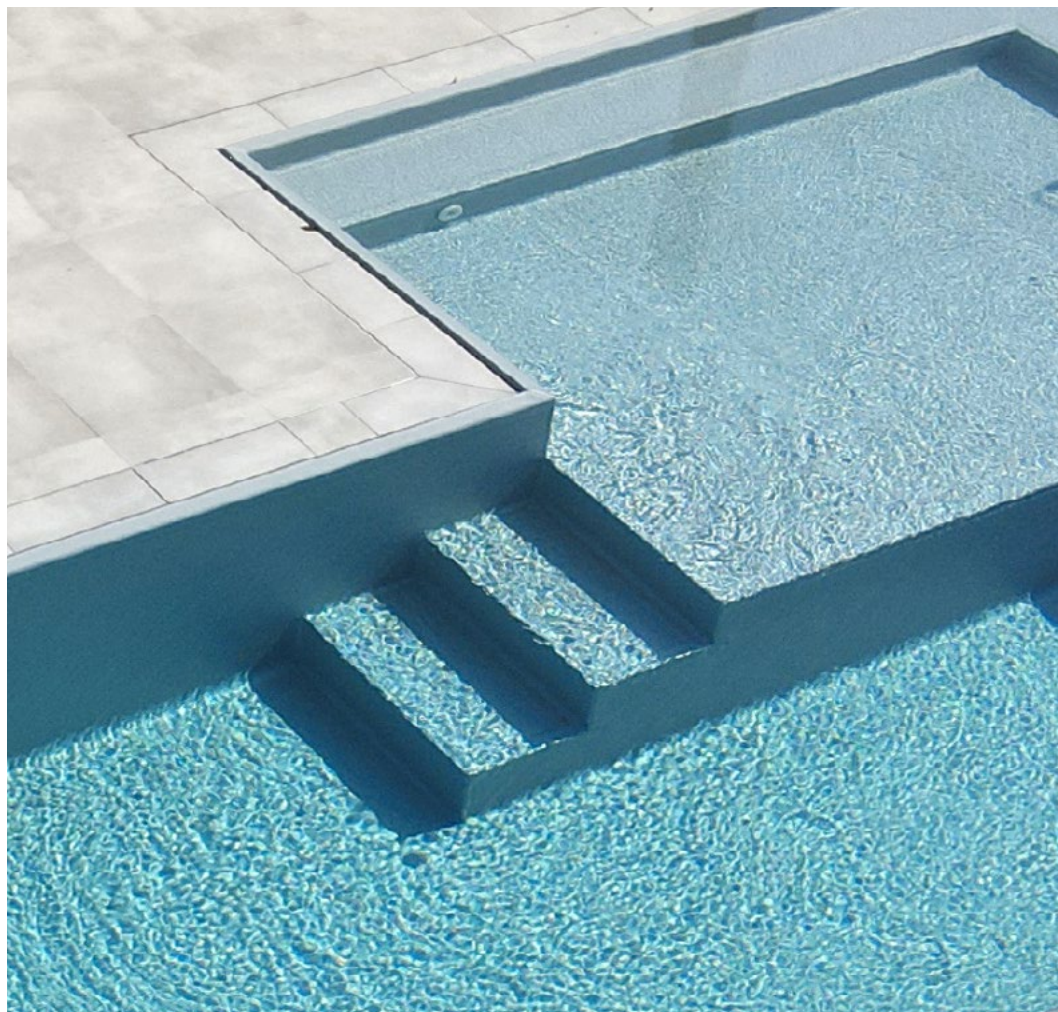
Sand



Light Blue



Caribbean green



Medium grey



Mosaic blue



Marbella grey



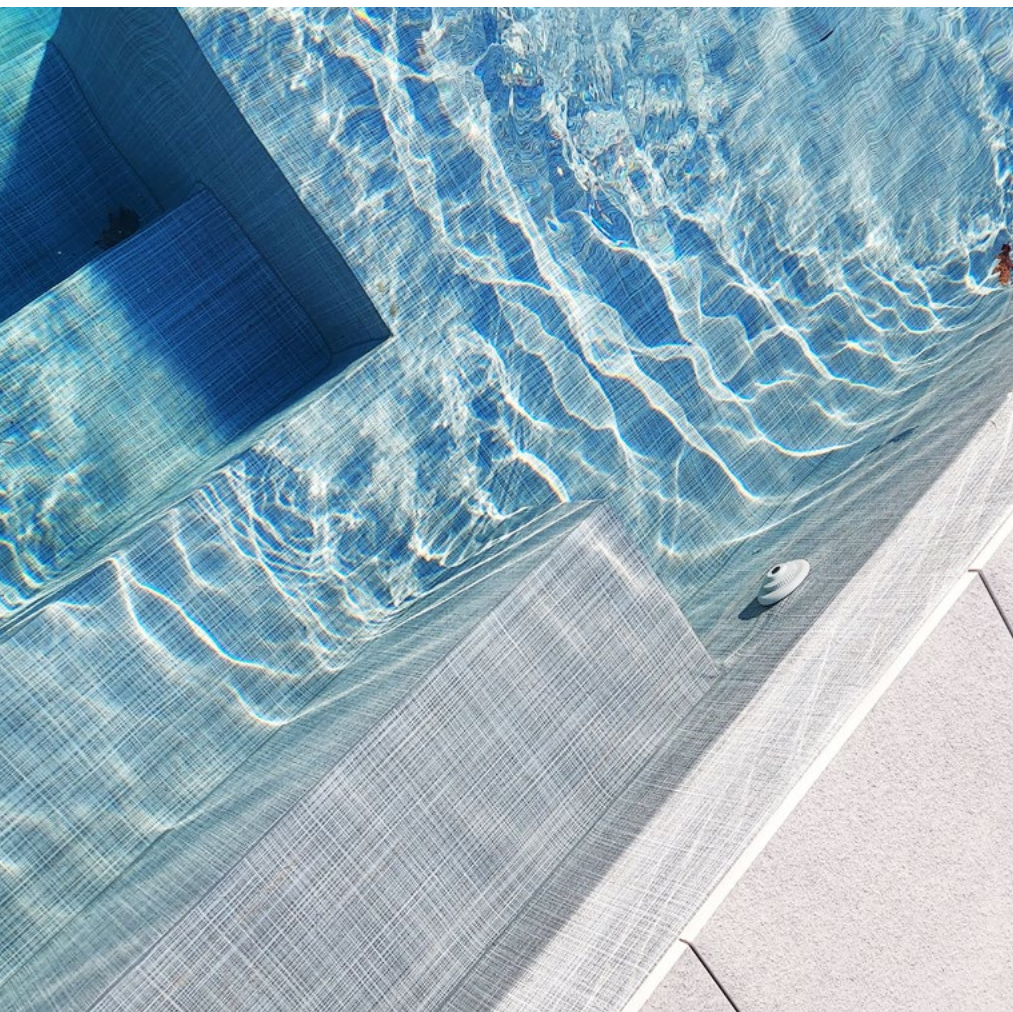
Marbella blue



Pearl black



Sensitive Bali Sand



Sensitive Infinite





Sensitive Bali XL



Sensitive Ocean



Sensitive White



NEO/NEW

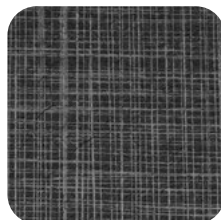
Λινερ πισίνας με ανάφλυφα μοτίβα, 3D collection
Mosaics & Natural materials design liner, 3D collection



Bali Sand



Bali XL



Infinite



Ocean



White

Οι μεμβράνες 3D έχουν ελεγχθεί για αποτροπή ολίσθησης σύμφωνα με το ευρωπαϊκό πρότυπο. Διάσταση ρολού 1,65x25m, 8 ρολά/παλέτα
3D collection has been tested for slip prevention according to the European standard. Roll of 1.65x25m, 8 rolls/pallet

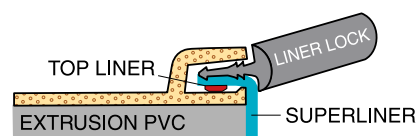
Κωδικός Code	Περιγραφή Description	Πάχος Thickness
156988/SSBS	Sensitive Bali Sand	180/100
156988/SSXL	Sensitive Bali XL	180/100
156988/SSIN	Sensitive Infinite	180/100
156988/SSOC	Sensitive Ocean	180/100
156988/SSHB	Sensitive White	180/100



3D SENSITIVE BALI XL

**Προφίλ στήριξης liner
Liner locking track**

Προφίλ στήριξης liner, PVC, ευθύγραμμο, 50 mm, 2 m. Χρώμα: λευκό.
Liner locking track, PVC, straight, 50 mm, length 2 m. Colour: White.



Κωδικός Code	Article No	Περιγραφή Description
LLT-200	1820100	Προφίλ στήριξης liner, 50 mm, 2 m Liner locking track, 50 mm, 2 m

**Σφήνα στήριξης liner
Linerlock hung**

Σφήνα στήριξης liner, 17 mm, ρολό 50 μέτρων. Χρώμα: λευκό.
Linerlock hung, 17 mm, 50 m roll. Colour: White.



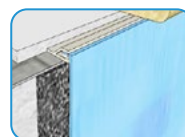
Κωδικός Code	Article No	Περιγραφή Description
LLH-170	1820920	Σφήνα στήριξης liner, 17 mm, 50 m Linerlock hung, 17 mm, 50 m

**Κορδόνι liner λευκό
PVC border white**

Κορδόνι liner 9 mm για την τοποθέτηση του liner στους τοίχους με χρήση profile. Ρολό 25 μέτρων. Χρώμα: λευκό.
9 mm PVC border for hanging membrane in walls with a Hung profile. 25 m roll. Colour: White.



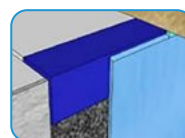
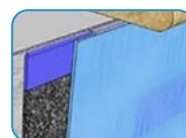
Κωδικός Code	Article No	Περιγραφή Description
LBW-925	C000002	Κορδόνι liner λευκό, 9 mm x 25 m PVC border white, 9 mm x 25 m

**Πλαστικοποιημένη λάμα 1,4 mm
CO-laminated sheet band 1,4 mm**

Πλαστικοποιημένη λάμα 1,4 mm για τη στερέωση του liner στους τοίχους. Διαθέσιμη σε φύλλα διαστάσεων 1000 x 2000 mm, καθώς και σε 2000 x 50 mm.
CO-laminated sheet band 1.4 mm for membrane fixment. Available in sheets of 2000 x 1000 mm or 2000 x 50 mm.



Κωδικός Code	Article No	Περιγραφή Description
LS-2010	C000004	Πλαστικοποιημένη λάμα 1,4 mm, φύλλο 1000x2000 mm CO-laminated sheet 1000x2000 mm
LS-2005	C000008	Πλαστικοποιημένη λάμα 1,4 mm, φύλλο 2000x50 mm CO-laminated sheet band 2000x50 mm





Κόλλα Vinycol 170
Vinycol 170 glue



Κόλλα για τη στερέωση του liner σε σκαλοπάτια.

Glue for membrane fixment to stairs.

Κωδικός Code	Article No	Περιγραφή Description
VG-500	C000001	Κόλλα Vinycol 170, δοχείο 5 Lt Vinycol 170 glue, 5 Lt bottle

THF διαλυτικό υγρού PVC
THF solvent



Υγρό αραιωτικό. Είναι ένας διαλύτης που χρησιμοποιείται σε μικρή ποσότητα όταν το υγρό PVC είναι πολύ παχύ για να εφαρμοστεί.

Liquid diluant. It is a solvent that is used in small quantity when the PVC liquid is very thick to be applied.

Κωδικός Code	Article No	Περιγραφή Description
LIQ-THF	C081100	THF διαλυτικό υγρού PVC, δοχείο 1 Lt Liquid THF, 1 Lt bottle

Υγρά PVC
PVC liquids



Αυτό το στεγανωτικό υλικό προορίζεται για την ένωση και στεγανοποίηση liner. Είναι κατασκευασμένο με μια φόρμουλα που το καθιστά πιο ανθεκτικό στο πέρασμα του χρόνου και την εξασθένηση του χρώματος, παρατείνοντας τη διάρκεια ζωής της πισίνας, καθώς και διατηρώντας την τέλεια εμφάνισή της.

This sealant is for the installation of liners. It is made with an formula that makes it more resistant to the passage of time and colour fading, prolonging the life of the pool, as well as maintaining its perfect appearance.

Κωδικός Code	Article No	Περιγραφή Description	Κατάλληλο για liner Suitable for liner
LIQ-PVC/TRA	C081008	Υγρό PVC, διάφανο, δοχείο 1 Lt Liquid PVC, transparent, 1 Lt bottle	ALL CODES
LIQ-PVC/AD	C081005	Υγρό PVC, adriatic, δοχείο 1 Lt Liquid PVC, adriatic, 1 Lt bottle	• ADRIATIC
LIQ-PVC/PB	C081006	Υγρό PVC, απαλό μπλε, δοχείο 1 Lt Liquid PVC, pale blue, 1 Lt bottle	• PALE BLUE • PLAZA • 3D MOSAIC
LIQ-PVC/WHT	C081001	Υγρό PVC, λευκό, δοχείο 1 Lt Liquid PVC, white, 1 Lt bottle	• WHITE • MOSAIC • CYRUS BLUE • CALACATTA MARBLE
LIQ-PVC/SAN	C081002	Υγρό PVC, μπεζ, δοχείο 1 Lt Liquid PVC, sand, 1 Lt bottle	• SAND (BEIGE) • GOLDEN RIVIERA
LIQ-PVC/GR	C081004	Υγρό PVC, γκρι, δοχείο 1 Lt Liquid PVC, grey, 1 Lt bottle	• GREY
LIQ-PVC/AN	C081007	Υγρό PVC, ανθρακί, δοχείο 1 Lt Liquid PVC, anthracite, 1 Lt bottle	• NORDIC STONE

❗ Οι κωδικοί και το χρωματολόγιο των υγρών PVC, ισχύουν και για τα αντίστοιχα antislip μοντέλα.

The codes and colour chart of liquids PVC, apply to the corresponding antislip models.



Καλύμματα πισίνας
Pool covers



SUNDOWN

-400 microns-

p. 395



- Excellent value for money.
- Άριστη σχέση ποιότητας/τιμής.



MIDNIGHT

-400 microns-

p. 395



- Limits algae growth.
- Saves treatment products.
- Reduces energy consumption by 50%.

- Περιορίζει την ανάπτυξη άλγης.
- Εξοικονομεί σε προϊόντα συντήρησης.
- Μειώνει την κατανάλωση ενέργειας κατά 50%.



EXTRASUN

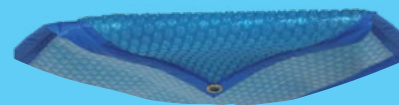
-400 microns-

p. 396



- Reinforced bubble cover, ideal for big pools up to 25 m.

- Ενισχυμένο ισοθερμικό κάλυμμα με φουσαλίδες, ιδανικό για μεγάλες πισίνες μέχρι 25 m.



SOLGUARD

-500 microns-

p. 397



GEOBUBBLE TECHNOLOGY
ΤΕΧΝΟΛΟΓΙΑ GEOBUBBLE

- Eliminates the evaporation by 98%.
- Reduces chemical use by 30%.
- Reduces energy consumption by 70%.

- Εκμηδενίζει την εξάτμιση κατά 98%.
- Μειώνει τη χρήση χημικών κατά 30%.
- Μειώνει την κατανάλωση ενέργειας κατά 70%.



ENERGY GUARD

-500 microns-

p. 397



GEOBUBBLE TECHNOLOGY
ΤΕΧΝΟΛΟΓΙΑ GEOBUBBLE

- Eliminates the evaporation by 98%.
- Reduces chemical use 60%.
- Reduces energy consumption by 60%.
- Increases the temperature by up to 5 degrees C.
- Eliminates growth and spread of algae.

- Μειώνει την κατανάλωση ενέργειας κατά 60%.
- Αυξάνει τη θερμοκρασία κατά 5 βαθμούς C.
- Εκμηδενίζει την ανάπτυξη και εξάπλωση της άλγης.

- Εκμηδενίζει την εξάτμιση κατά 98%.
- Μειώνει τη χρήση χημικών κατά 60%.



BUBBLE COVER ROLL

-500 microns-

p. 398

GEOBUBBLE TECHNOLOGY
ΤΕΧΝΟΛΟΓΙΑ GEOBUBBLE

- Cover roll for custom-made covers.

- Ρολό κάλυμματος για προσαρμογή στις ανάγκες της πισίνας.



ISODEL

p. 399



- Keeps the water temperature.
- Avoids the dehumidifier intensive consumption.
- Avoids water evaporation.
- Excellent chlorine stability.

- Διατηρεί τη θερμοκρασία του νερού.
- Αποφεύγεται η εντατική κατανάλωση του αφυγραντήρα.
- Αποφεύγεται η εξάτμιση του νερού.
- Εξαιρετική σταθερότητα χλωρίου.





ΚΑΛΟΚΑΙΡΙΝΑ ΚΑΛΥΜΜΑΤΑ SUMMER COVERS

Χαρακτηριστικά:

- Θερμομόνωση (κατά τη διάρκεια της νύχτας).
- Αύξηση της θερμοκρασίας του νερού κατά τη διάρκεια ημερών με ηλιοφάνεια.
- Οικονομικό απέναντι στη χρήση χημικών και προϊόντων καθαρισμού.
- Εμποδίζει την εξάτμιση νερού.

Specifications:

- Heat retention (during the night).
- Raise the water temperature during sunny days.
- Save on pool chemicals and cleaning products.
- Prevent from water evaporation.

Ισοθερμικό κάλυμμα με φουσαλίδες "SUNDOWN" "SUNDOWN" isothermal bubble cover

Χαρακτηριστικά:

- Παχύ film πολυαιθυλενίου 400 microns, μπλε (το υλικό φυσικά υπόκειται σε μεταβολή των διαστάσεων, περίπου 1%).
- Ιδανικό για εσωτερικές πισίνες.
- Με αντιοξειδωτική επεξεργασία για την αποφυγή οποιασδήποτε αλλοίωσης του πολυαιθυλενίου από το χλώριο.
- Βάρος 370 g/m² (+/- 10%).
- Διατίθεται με ρέλι σε όλες τις πλευρές.
- Επεξεργασία ενάντια στις ακτίνες UV.
- 2 χρόνια εγγύηση.

Specifications:

- 400 microns thick polyethylene film, blue bubbles (material naturally subject to variation of dimensions, around 1%).
- Ideal for indoor pools.
- Antioxidant treatment to avoid any deterioration of polyethylene by chlorine.
- Weight 370 g/m² (+/- 10%).
- Manufacturing finish: fully bordered.
- Anti-UV treatment.
- 2 years guarantee.

2 YEARS GUARANTEE

WELDED FINISH



Ισοθερμικό κάλυμμα με φουσαλίδες "MIDNIGHT" "MIDNIGHT" isothermal bubble cover

Χαρακτηριστικά:

- Παχύ film πολυαιθυλενίου 400 microns, μπλε/μαύρο (μαύρη πλευρά με φουσαλίδες).
- Μειώνει τον πολλαπλασιασμό άλγης.
- Μειώνει την κατανάλωση ενέργειας περισσότερο από 50%.
- Επεξεργασία αντι-UV.
- Με αντιοξειδωτική επεξεργασία για την αποφυγή οποιασδήποτε αλλοίωσης του πολυαιθυλενίου από το χλώριο.
- Βάρος 370 g/m² (+/- 10%).
- Διατίθεται με ρέλι σε όλες τις πλευρές.
- 2 χρόνια εγγύηση.

Specifications:

- 400 microns thick polyethylene film, blue/black (black bubble side).
- Reduces the algae proliferation.
- Reduces energy consumption of more than 50%.
- Anti-UV treatment.
- Antioxidant treatment to avoid any deterioration of polyethylene by chlorine.
- Weight 370 g/m² (+/- 10%).
- Manufacturing finish: fully bordered.
- 2 years guarantee.

2 YEARS GUARANTEE

WELDED FINISH





Ισοθερμικό κάλυμμα με φυσαλίδες "EXTRASUN"
"EXTRASUN" isothermal bubble cover

2
YEARS
GUARANTEE

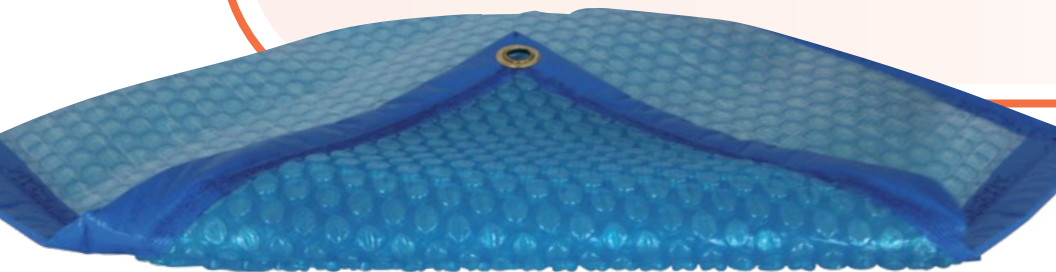


Χαρακτηριστικά:

- Πάχος 400 microns, ενισχυμένο με PEHD film και προστασία UV.
- Καλύτερη ανθεκτικότητα σε τεντώματα και σκισίματα.
- Ιδανικά σχεδιασμένο για πισίνες έως 25 m.
- Βάρος: 520 g/m² (+/- 10%).
- Φινιρίσματα:
 - με ρέλι σε όλες τις πλευρές,
 - ενισχύσεις στις γωνίες για καλύμματα > 6x13 m.
- 2 χρόνια εγγύηση.

Specifications:

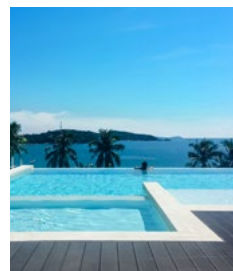
- 400 microns thick reinforced with a UV stabilized PEHD film.
- Better resistance to tensile and tears.
- Especially designed for big pool up to 25 m.
- Weight: 520 g/m² (+/- 10%).
- Finishes:
 - fully bordered,
 - reinforcements at the corners for cover > 6x13 m.
- 2 years guarantee.



Μοντέλο Model		SUNDOWN	MIDNIGHT	EXTRASUN
Σχήμα Shape		Με ρέλι Bordered	Με ρέλι Bordered	Με ρέλι Bordered
Παραλληλόγραμμο* Rectangular*	m ²	✓	✓	✓
Γεωμετρικό* Geometrical*	m ²	✓	✓	—
Ελεύθερο σχέδιο* Free form*	m ²	✓	✓	—
Μονάδες σκαλοπατιών Step units	Unit	✓	✓	✓
"Κόψιμο-άνοιγμα" Cut out	Unit	✓	✓	—
Θήκη για μπάρα έλξης Sheath for pull bar	Unit	✓	✓	✓

* 10 m² ελάχιστη χρέωση.

* 10 m² minimum charge.



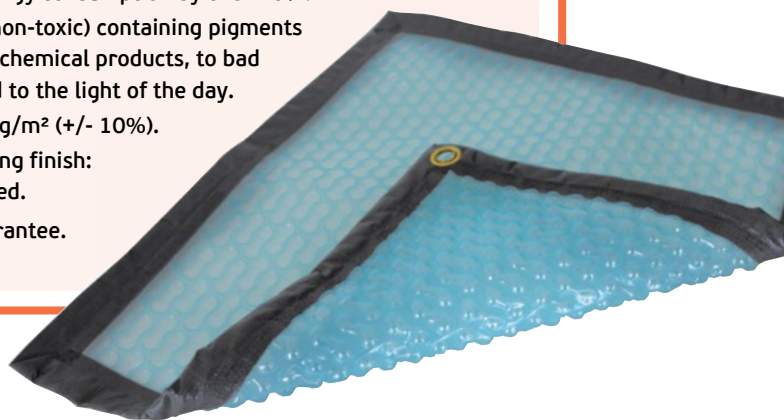
Ισοθερμικό κάλυμμα με φυσαλίδες "SOLGUARD"
"SOLGUARD" isothermal bubble cover

Χαρακτηριστικά:

- Τεχνολογία GEOBUBBLE.
- Παχύ film πολυαιθυλενίου 500 microns, anti-UV διάφανες φυσαλίδες.
- Εξαλείφει πάνω από το 98% εξάτμισης νερού.
- Μειώνει τη χρήση χημικών κατά 30%.
- Μειώνει την κατανάλωση ενέργειας κατά περισσότερο από 70%.
- Ανοσοενισχυτικά (μη-τοξικά) που περιέχουν χρωστικές ανθεκτικές σε χημικά προϊόντα, σε κακές καιρικές συνθήκες και στο φως της ημέρας.
- Βάρος 460 g/m² (+/- 10%).
- Διατίθεται με ρέλι σε όλες τις πλευρές.
- 6 χρόνια εγγύηση.

Specifications:

- GEOBUBBLE technology.
- 500 microns thick polyethylene film, anti-UV transparent bubbles.
- Eliminates over 98% of water evaporation.
- Reduces the use of chemicals by 30%.
- Reduces energy consumption by over 70%.
- Adjuvants (non-toxic) containing pigments resistant to chemical products, to bad weather and to the light of the day.
- Weight 460 g/m² (+/- 10%).
- Manufacturing finish: fully bordered.
- 6 years guarantee.



Ισοθερμικό κάλυμμα με φυσαλίδες "ENERGYGUARD"
"ENERGYGUARD" isothermal bubble cover

Χαρακτηριστικά:

- Τεχνολογία GEOBUBBLE.
- Παχύ film πολυαιθυλενίου 500 microns.
- Αποτρέπει την ανάπτυξη άλγης και την εξάπλωσή της.
- Αυξάνει τη θερμοκρασία κατά 5°C.
- Εξαλείφει πάνω από το 98% εξάτμισης του νερού.
- Μειώνει τη χρήση των χημικών ουσιών έως και 60%.
- Μειώνει την κατανάλωση ενέργειας έως και 60%.
- Συγκολλημένο στρίφωμα για καλύτερη αντοχή στο χρόνο. Στρίφωμα απόλυτα στεγανό.
- Βάρος 460 g/m² (+/- 10 %).
- Διατίθεται με ρέλι σε όλες τις πλευρές.
- 6 χρόνια εγγύηση.



Specifications:

- GEOBUBBLE technology.
- 500 microns thick polyethylene film.
- Prevents from algae growth and spread.
- Increases the temperature by up to 5°C.
- Eliminates over 98% of water evaporation.
- Reduces the use of chemicals up to 60%.
- Reduces energy consumption up to 60%.
- Welded hem for a better aging resistance. Hem perfectly watertight.
- Weight 460 g/m² (+/- 10 %).
- Manufacturing finish: fully bordered.
- 6 years guarantee.





Ισοθερμικά καλύμματα με φυσαλίδες "SOLGUARD" + "ENERGYGUARD"
"SOLGUARD" + "ENERGYGUARD" isothermal bubble covers

Μοντέλο Model		SOLGUARD	ENERGYGUARD
Σχήμα Shape		Με ρέλι Bordered 	Με ρέλι Bordered 
Παραλληλόγραμμο* Rectangular*	m ²	✓	✓
Γεωμετρικό* Geometrical*	m ²	✓	✓
Ελεύθερο σχέδιο* Free form*	m ²	✓	✓
Μονάδες σκαλοπατιών Step units	Unit	✓	✓
"Κόψιμο-άνοιγμα" Cut out	Unit	✓	✓
Θήκη για μπάρα έλξης Sheath for pull bar	Unit	✓	✓

* 10 m² ελάχιστη χρέωση.

* 10 m² minimum charge.

Ισοθερμικό κάλυμμα με φυσαλίδες σε ρολό
Isothermal bubble cover roll

Χαρακτηριστικά:

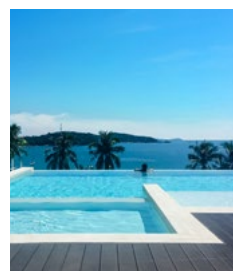
- Τεχνολογία GEOBUBBLE.
- Παχύ film πολυαιθυλενίου 500 microns.
- Anti-UV επεξεργασία, διαφανές.
- Γαλάζιο χρώμα.
- Ρολό των 50 m σε 4 m ή 5 m πλάτος.

Specifications:

- GEOBUBBLE technology.
- 500 microns thick polyethylene film.
- Anti-UV treatment, transparent.
- Light blue colour.
- 50 m roll in 4 m or 5 m width.



Μοντέλο Model	Μέγεθος ρολού Roll size	Πλάτος Width
COR-400	50 m roll	4 m
COR-500	50 m roll	5 m



Ισοθερμικό κάλυμμα με αφρό ISODEL ECO & ISODEL LUXE
ISODEL ECO & ISODEL LUXE isothermal foam cover

Χαρακτηριστικά:

- Μπλε αφρώδη μονωτικά καλύμματα με συμπιεσμένο αφρό, πάχους 5 ή 7 mm.
- ISODEL 5 mm: 400 g/m², θερμική αντοχή: R: 0,132 m² K/W.
- Isodel 7 mm: 500 g/m², θερμική αντοχή: R: 0,184 m² K/W.
- Απορρόφηση νερού (DIN 53.5428): 0,6% του όγκου για μια θερμοκρασία 22°C.
- Διαπερατότητα σε υδρατμούς (DIN 53.122): 0,48 g/m²/24 ώρες.
- Σταθερότητα θερμοκρασίας σε κανονικές συνθήκες χρήσης: 28°C.
- Η χρήση σε συνθήκες ανώτερες των 30°C μειώνει την διάρκεια ζωής του καλύμματος.
- **Τύπος "ISODEL ECO":**
 - Πλευρά του μηχανισμού: Ορειχάλκινα μπουντούζια 16 mm ανά 50 cm στο ένα πλάτος.
 - Αντίθετη πλευρά: Ορειχάλκινο μπουντούζι 16 mm σε κάθε γωνία.
- **Τύπος "ISODEL LUXE":**
 - Πλευρά του μηχανισμού: Οβάλ μπουντούζια, ιμάντες 2,00 m με velcro και συγκολλημένες ενισχύσεις ανά μέτρο, μπάρα ανέλκυσης.
 - Αντίθετη πλευρά: πλωτό άκρο "οδηγός" με σχοινί ανέλκυσης.

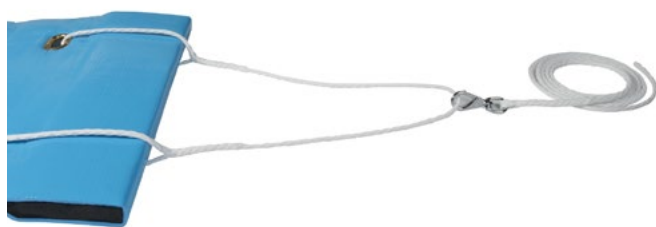
Specifications:

- Blue foam insulating covers with closed floating foam, 5 or 7 mm thick.
- ISODEL 5 mm: 400 g/m², thermal resistance: R: 0,132 m² K/W.
- Isodel 7 mm: 500 g/m², thermal resistance: R: 0,184 m² K/W.
- Water absorption (DIN 53.5428): 0,6% of the volume for a temperature of 22°C.
- Permeability to water vapour (DIN 53.122): 0,48 g/m²/24 hours.
- Temperature stability in normal conditions of use: 28°C.
- Use above 30°C reduces its lifespan.
- **Type "ISODEL ECO":**
 - Roller side: Brass 16 mm eyelets every 50 cm on one width.
 - Opposite side: Brass 16 mm eyelet in each corner.
- **Type "ISODEL LUXE":**
 - Roller side: Oval eyelets, 2,00 m straps with Velcro and welded reinforcements every metre, pull bar.
 - Opposite side: Start foam float with pull bar.

1 YEAR GUARANTEE

30°C MAX

Isodel Luxe



Isodel Eco



Σχήμα Shape		ECO 5 MM	ECO 7 MM	LUXE 5 MM	LUXE 7 MM
Παραλληλόγραμμο Rectangular	< 35 m ²	✓	✓	✓	✓
	< 100 m ²	✓	✓	✓	✓
	> 100 m ²	✓	✓	✓	✓
Γεωμετρικό Geometrical	< 35 m ²	✓	✓	✓	✓
	< 100 m ²	✓	✓	✓	✓
	> 100 m ²	✓	✓	✓	✓
Ελεύθερο σχέδιο Free form	m ²	✓	✓	✓	✓
Μονάδες σκαλοπατιών Step units	Unit	✓	✓	✓	✓
"Κόψιμο-άνοιγμα" Cut out	Unit	✓	✓	✓	✓



ΣΥΜΠΛΗΓΗ ΚΑΛΥΜΜΑΤΑ
SOLID COVERS

LAKE 550

Opaque winter cover

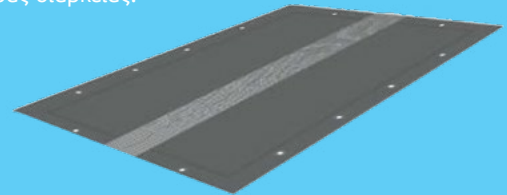


PERFECT AESTHETIC TO MAINTAIN YOUR WATER ASSET

- Efficient winter pool protection.
- Faultless aesthetics.
- Prevents the growth of algae and photosynthesis.

ΥΨΗΛΗ ΑΙΣΘΗΤΙΚΗ ΓΙΑ ΤΗ ΔΙΑΤΗΡΗΣΗ ΤΟΥ ΥΔΑΤΙΝΟΥ ΚΕΦΑΛΑΙΟΥ ΣΑΣ

- Το αδιαφανές υλικό κρατάει το νερό στο σκοτάδι, περιορισμός της αναπτυξης φωτοσύνθεσης και άλγης κατά την διάρκεια του χειμώνα.
- Το πλέγμα επιτρέπει τη ροή του βρόχινου νερού και δεσμεύει φύλλα και βρωμιά.
- Χειμερινή σεζόν μακράς διάρκειας.



π. 402

With safety fittings

ΔΙΧΤΥΩΤΑ ΚΑΛΥΜΜΑΤΑ
MESH COVERS

SUPERGREEN

Debris winter cover

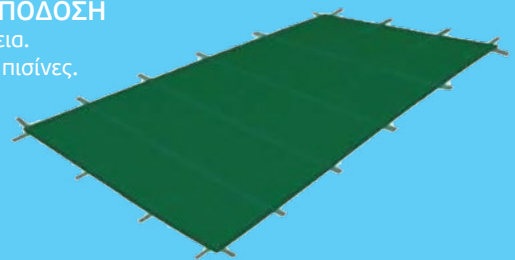


HIGH QUALITY MATERIAL WITH EXCEPTIONAL PERFORMANCE

- Excellent opacity.
- Ideal for large pools.
- Easy to install.

ΥΛΙΚΟ ΥΨΗΛΗΣ ΠΟΙΟΤΗΤΑΣ ΜΕ ΕΞΑΙΡΕΤΙΚΗ ΑΠΟΔΟΣΗ

- Εξαιρετική αδιαφάνεια.
- Ιδανικό για μεγάλες πισίνες.
- Στερεό.



π. 404

If pool < 6 x 13 m

INITIAL

Debris winter cover

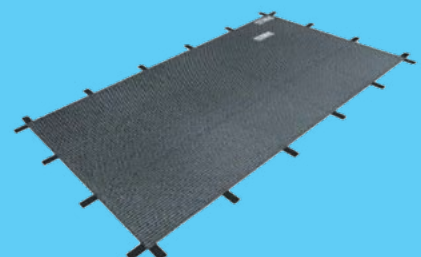


VERY STRONG AND IDEALLY LIGHT WEIGHT COVER

- Quick installation.
- Light and resistant.
- Excellent opacity.

ΠΟΛΥ ΔΥΝΑΤΟ ΚΑΙ ΙΔΙΑΙΤΕΡΑ ΕΛΑΦΡΥ ΚΑΛΥΜΜΑ

- Γρήγορη εγκατάσταση.
- Ελαφρύ και ανθεκτικό.
- Εξαιρετική αδιαφάνεια.



π. 405

Χειμερινά, συμπαγή καλύμματα Winter, solid covers

Χαρακτηριστικά:

- Η ανθεκτικότητα του PVC με ένα κατάλληλο εξάρτημα στερέωσης διασφαλίζουν μια καλή προστασία του νερού.
- Η αδιαφάνεια του καλύμματος κρατάει την πισίνα σχεδόν στο σκοτάδι, αποφεύγοντας έτσι την φωτοσύνθεση και την δημιουργία μικρο-όλγης.
- Το τμήμα αποστράγγισης στη μέση του καλύμματος, επιτρέπει στο βρόχινο νερό να στραγγίζεται.

Specifications:

- The PVC resistance with a suitable fitting ensure a good protection of the water.
- Opacity of the cover keeps the pool in almost darkness, avoiding photosynthesis and microalgae.
- The filtering band in the middle of the cover allow the rain water to drain off.



Χειμερινό, συμπαγές κάλυμμα "LAKE 550"
Winter, solid cover "LAKE 550"



Χαρακτηριστικά:

- Η αδιαφάνεια του κρατά το νερό στο σκοτάδι. Η φωτοσύνθεση και ανάπτυξη άλγης είναι περιορισμένες κατά τη διάρκεια του χειμώνα.
- Ένα κεντρικό πλέγμα αποστράγγισης επιτρέπει τη ροή του νερού της βροχής και συγκρατεί τα φύλλα και βρωμιά.
- Διπλά ανοξείδωτα μπουντούζια 316L με προστασία PVC, καθιστούν την αντίσταση στην έλξη ισχυρότερη και παρέχουν ασφαλέστερη και πιο αξιόπιστη σύνδεση με την πάροδο του χρόνου.
- Μέγιστη διάσταση 6 x 14 m για κλασσικές πισίνες.
- Βάρος 550 g/m².
- Επεξεργασμένο ενάντια στην ακτινοβολία UV και μυκητοκτόνο.
- 3 χρόνια εγγύηση.

Specifications:

- Material opacity keeps the water into darkness. Photosynthesis and algae development are limited during winter.
- A central drainage mesh allows the flow of rain water and keeps away leaves and dirt.
- 316L grade double eyelets on PVC protection make the resistance to tension stronger and provide safer and more reliable attachment over time.
- Maximum 6 x 14 m in-ground pool.
- Weight 550 g/m².
- Treated against UV and fungicide.
- 3 years guarantee.

Σχήμα Shape		Standard εξαρτήματα Standard fittings	Luxe εξαρτήματα Luxe fittings	Εξαρτήματα ασφαλείας Safety fittings
Παραλληλόγραμμο Rectangular	m ²	✓	✓	✓
Γεωμετρικό Geometrical	m ²	✓	✓	✓
Roman σκαλοπάτι Roman step	unit	✓	✓	—
Τετράγωνο ή Τραπεζοειδές σκαλοπάτι Square or Trapezoid step	unit	✓	✓	✓
"Κόψιμο-άνοιγμα" Cut out	unit	✓	✓	✓

Colours



Παρακαλώ για να δείτε τα εξαρτήματα του καλύμματος, ανατρέξτε στις σελίδες 406.
Please move to pages 406 to check the fittings of this cover.



Χειμερινά, δίκτυωτά καλύμματα Winter, mesh covers



Χαρακτηριστικά:

- Η αντοχή του καλύμματος και η τεντωμένη κόλλησή του παρέχουν αποτελεσματική προστασία.
- Η εγκατάσταση είναι πολύ εύκολη χάρη στο μικρό βάρος του καλύμματος, ακόμα και για μεγάλες πισίνες.
- Το σφιχτό του δίκτυο φιλτράρει το νερό της βροχής, τα φύλλα, τα κλαδάκια, τις πέτρες, κ.ά.
- Εύκολο στο τέντωμα.

Specifications:

- The resistance of the mesh and the tense fixation allow an effective protection.
- The installation is easy thanks to the lightness of the mesh cover, even for big pools.
- Its tightened net filters rain water, leaves, twigs, stones, etc.
- Easy to tense.



Χειμερινό, δικτυωτό κάλυμμα "SUPERGREEN"
Winter, mesh cover "SUPERGREEN"

3 YEARS GUARANTEE

NFP NORM 99-308 SAFETY

Χαρακτηριστικά:

- Σταθεροποιημένο ενάντια στην ηλιακή υπεριώδη ακτινοβολία.
- Τέλεια αισθητική και μεγάλη διάρκεια ζωής.
- Εξαιρετική αντοχή στο σκίσιμο.
- Εξαιρετική αδιαφάνεια.
- Με ιμάντες τριπλής ραφής κάτω από το κάλυμμα.
- Προστασία PVC κάτω από κάθε ιμάντα.
- Ιμάντες κατά μήκος και κατά πλάτος του καλύμματος.
- Εξαιρετική ύφανση (89% αδιαφάνεια) - ελάχιστη φωτοσύνθεση.
- Δίκτυο πολυαιθυλενίου 235 g/m².
- εύκολη εγκατάσταση.
- Για μέγιστες διαστάσεις πισίνας: 12,5 x 25 m.
- 3 χρόνια εγγύηση.

Specifications:

- Stabilized against UV sunrays.
- Perfect aesthetic and long lifetime.
- Excellent tear resistance.
- Excellent opacity.
- 3-stitch straps sewn under the cover.
- PVC protection under each strap.
- Surrounding strap and grip on the lengths and widths.
- Fine weaving (89% opacity) - Little photosynthesis.
- 235 g/m² polyethylene net.
- Easy installation.
- Maximum pool dimensions: 12,5 x 25 m.
- 3 years guarantee.

Colour



Green

Σχήμα Shape		Εξαρτήματα Luxe Luxe fittings
Παραλληλόγραμμο Rectangular	m ²	✓
Γεωμετρικό Geometrical	m ²	✓
Σκαλοπάτι (μονάδα) Step units	unit	✓
"Κόψιμο-άνοιγμα" Cut out	unit	✓

Παρακαλώ για να δείτε τα εξαρτήματα του καλύμματος, ανατρέξτε στη σελίδα 406.
Please move to page 406 to check the fittings of this cover.





Χειμερινό, δικτυωτό κάλυμμα "INITIAL"
Winter, mesh cover "INITIAL"

Χαρακτηριστικά:

- Ελαφρύ και ανθεκτικό.
- Όμορφο φινίρισμα.
- Δίκτυ πολυπροπυλενίου 150 g/m².
- Σταθεροποιημένο ενάντια στην ηλιακή υπεριώδη ακτινοβολία.
- Τέλεια αισθητική και μεγάλη διάρκεια ζωής.
- Με ιμάντες τριπλής ραφής κάτω από το κάλυμμα.
- Προστασία PVC κάτω από κάθε ιμάντα.
- Ιμάντες κατά μήκος και κατά πλάτος του καλύμματος.
- Εξαιρετική αντοχή στο σκίσιμο.
- Γρήγορη εγκατάσταση.
- Για μέγιστες διαστάσεις πισίνας: 6x13 m + Ø3 m σκαλοπάτι.
- 3 χρόνια εγγύηση.

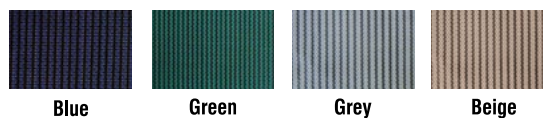
Specifications:

- Light and resistant.
- Nice finish.
- Polypropylene 150 g/m² net.
- Stabilized against UV sunrays.
- Perfect aesthetic and long lifetime.
- Excellent tear resistance.
- 3-stitch straps sewn under the cover.
- PVC protection under each strap.
- Surrounding strap and grip on the lengths and widths.
- Quick to install.
- Maximum pool dimensions: 6x13 m + Ø3 m step.
- 3 years guarantee.



Σχήμα Shape		Εξαρτήματα Luxe Luxe fittings
Παραλληλόγραμμο Rectangular	m ²	✓
Γεωμετρικό Geometrical	m ²	✓
Σκαλοπάτι (μονάδα) Step units	unit	✓
"Κόψιμο-άνοιγμα" Cut out	unit	✓

Colours



Blue

Green

Grey

Beige

Παρακαλώ για να δείτε τα εξαρτήματα του καλύμματος, ανατρέξτε στη σελίδα 406.
Please move to page 406 to check the fittings of this cover.





Εξαρτήματα STANDARD για συμπαγή/δίκτυωτά καλύμματα
STANDARD fittings for solid/mesh covers



ACC45160



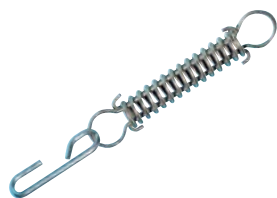
CABICB

Μοντέλο Model	Περιγραφή Description
ACC45160	Άγκιστρο "O" "O" anchor
CABICB	Ελαστικός μάντας, Ø8 mm, 17 cm. Διαθέσιμο σε μπεζ και γκρι χρώματα. Elastic strap, Ø8 mm, 17 cm. Available in beige and grey colour.

Εξαρτήματα LUXE για συμπαγή/δίκτυωτά καλύμματα
LUXE fittings for solid/mesh covers



A-ARAC01200



RES - LAKE 550



RES - INITIAL



RES - SUPERGREEN

Μοντέλο Model	Περιγραφή Description
A-ARAC01200	Τηλεσκοπικό άγκιστρο αλουμινίου, Ø7,1 x 60 mm Telescopic aluminum anchor, Ø7.1 x 60 mm
RES-LAKE 550	Εντατήρας για το LAKE 550 Spring for LAKE 550
RES-INITIAL	Εντατήρας για το INITIAL Spring for INITIAL
RES-SUPERGREEN	Εντατήρας για το SUPERGREEN Spring for SUPERGREEN

Εξαρτήματα ΑΣΦΑΛΕΙΑΣ για συμπαγή/δίκτυωτά καλύμματα
SAFETY fittings for solid/mesh covers



ACC45172



ACC45165-L

Μοντέλο Model	Περιγραφή Description
ACC45172	Άγκιστρο αλουμινίου για τσιμέντινα επιχειλίδια Aluminum anchor for concrete copings
ACC45165-L	Εντατήρας ασφαλείας για το LAKE 550 Spring for LAKE 550



Sundown

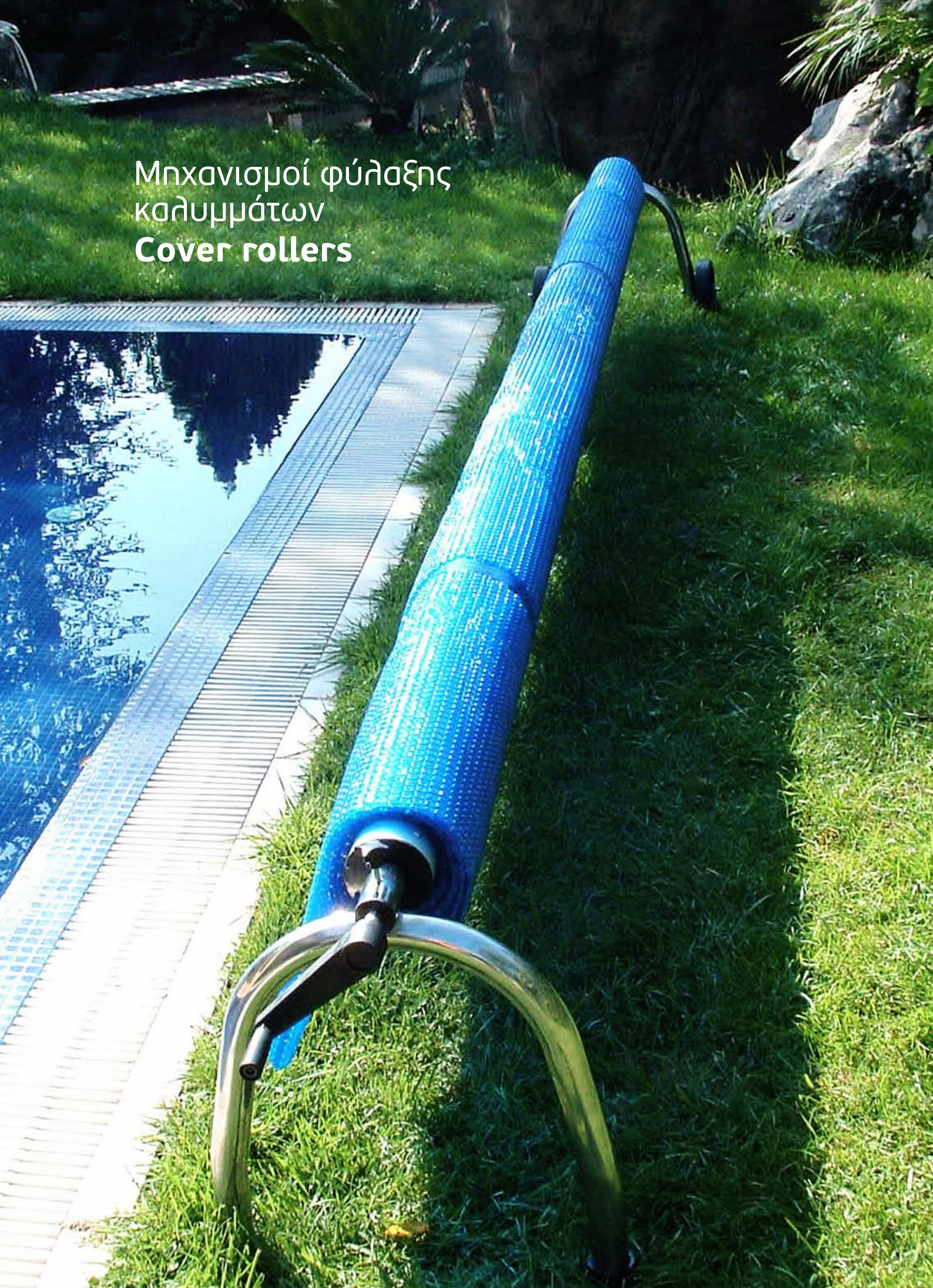


Solguard



Isodel

Μηχανισμοί φύλαξης
καλυμμάτων
Cover rollers





ΜΗΧΑΝΙΣΜΟΙ ΦΥΛΑΞΗΣ ΚΑΛΥΜΜΑΤΩΝ COVER ROLLERS

Χαρακτηριστικά:

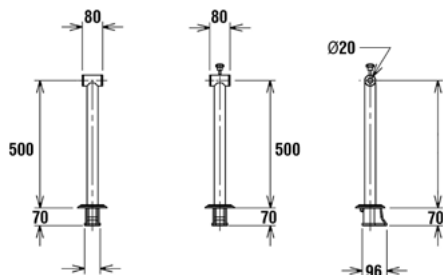
- Ευρεία σειρά μηχανισμών φύλαξης καλυμμάτων για ιδιωτικές πισίνες, προσαρμόσιμοι σε διαφορετικά μεγέθη και ανάγκες.
- Τηλεσκοπικός άξονας από ανοδιωμένο αλουμίνιο \varnothing 110 mm σε μεγέθη από 2,5 m έως 6,9 m.
- Βάσεις από ανοξείδωτο ατσάλι AISI-304L με δυνατότητα διαφορετικής εγκατάστασης: κινούμενο, με φλάντζες, προς εντοιχισμό και επιτοίχιο.
- Μανιβέλες ακτίνας 140 mm και φρένα ασφαλείας.
- Περιλαμβάνονται ιμάντες συγκράτησης καλύμματος.

Specifications:

- Wide range of cover rollers for private pools, adaptable to different sizes and needs.
- Telescopic tube in anodized aluminum \varnothing 110 mm with sizes from 2,5 m to 6,9 m.
- Supports in stainless steel AISI-304L with tube \varnothing 43 mm x 1,2 mm, polished finish. Different possibilities to install: movable, with flanges, to built-in, and in wall mounted.
- Cranks of 140 mm length and safe breaks.
- Fixing straps included.

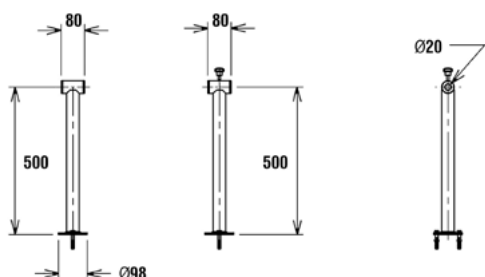
Βάση άξονα καλύμματος RSB-050 Tube support RSB-050

Μοντέλο Model	Περιγραφή Description
RSB-050	Ζευγάρι βάσεων προς εντοιχισμό, ύψους 50 cm Pair of built-in supports, 50 cm height



Βάση άξονα καλύμματος RSF-050 Tube support RSF-050

Μοντέλο Model	Περιγραφή Description
RSF-050	Ζευγάρι βάσεων με φλάντζες, ύψους 50 cm Pair of flanged supports, 50 cm height

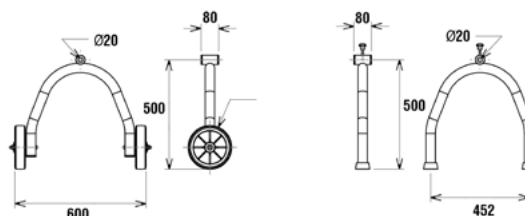




Βάση άξονα καλύμματος RSM-050
Tube support RSM-050



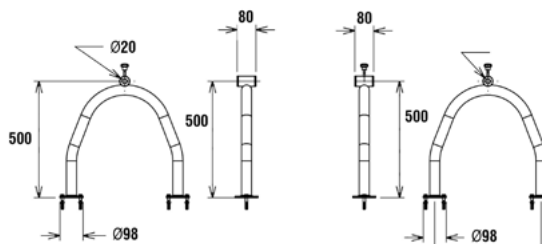
Μοντέλο Model	Περιγραφή Description
RSM-050	Ζευγάρι κινητών βάσεων (με ροδάκια μόνο από τη μία πλευρά), ύψους 50 cm Pair of movable supports (with wheels only by one side), 50 cm height



Βάση άξονα καλύμματος RSU-050
Tube support RSU-050



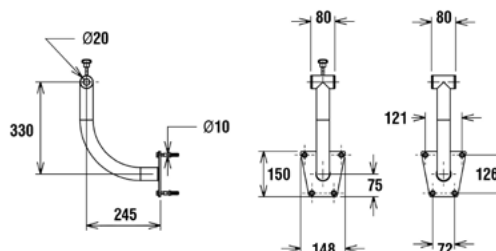
Μοντέλο Model	Περιγραφή Description
RSU-050	Ζευγάρι βάσεων σε σχήμα "U" με φλάντζα, ύψους 50 cm Pair of U support with flange, 50 cm height

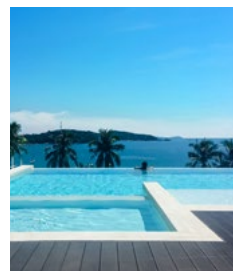


Βάση άξονα καλύμματος WAS-000
Tube support WAS-000



Μοντέλο Model	Περιγραφή Description
WAS-000	Ζευγάρι βάσεων για επιτοίχια προσαρμογή Pair of wall support





Τηλεσκοπικός άξονας καλύμματος με ιμάντες συγκράτησης RTT
Telescopic tube with fixing straps RTT

Μοντέλο Model	Περιγραφή Description	Διάμετρος Diameter Ø	Ιμάντες συγκράτησης Straps
RTT-450	Τηλεσκοπικός άξονας Ø 110, 2,5 x 4,5 m Telescopic tube Ø 110, 2,5 x 4,5 m	110	4
RTT-570	Τηλεσκοπικός άξονας Ø 110, 4,3 x 5,7 m Telescopic tube Ø 110, 4,3 x 5,7 m	110	6
RTT-690	Τηλεσκοπικός άξονας Ø 110, 5,3 x 6,9 m Telescopic tube Ø 110, 5,3 x 6,9 m	110	8



* Οι ιμάντες συγκράτησης περιλαμβάνονται.
* Fixing straps included.

Η Flexinox-Pool εγγυάται τους άξονες καλύμματος για φορτίο ομοιόμορφα κατανεμημένο και πάνω από 40 κιλά, έχοντας ως περιορισμό τα 115m² καλύμματος (επιφάνεια επαφής με το νερό).

Flexinox-Pool guarantees its cover rollers for loads uniformly distributed of more than 40kg, with the limitation of 115m² of the cover surface being in contact with the water.





MOON



MODERN, CUSTOMISABLE DESIGN

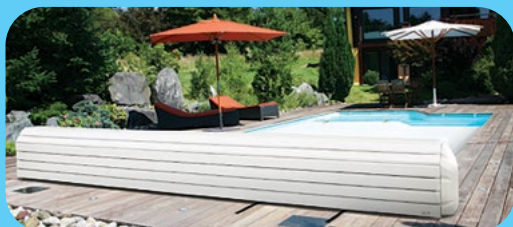
- For pools up to 5 x 11 m.
- Unique design.
- Available in electric or solar versions.

ΜΟΝΤΕΡΝΟ ΚΑΛΥΜΜΑ ΜΕ ΠΡΟΣΑΡΜΟΖΟΜΕΝΟ ΣΧΕΔΙΟ

- Κατάλληλο για πισίνες μέχρι 5 x 11 μ.
- Μοντέρνος και πρωτότυπος σχεδιασμός.
- Διαθέσιμο σε ηλεκτρικές ή ηλιακές εκδόσεις.

ρ. 414

ROLLOVER



A STURDY MODEL WITH CASING

- For pools up to 6 x 14 m or 7 x 10 m (depending on the configuration).
- Available in electric or solar versions.

ΥΠΕΡ-ΑΝΘΕΚΤΙΚΟ ΜΟΝΤΕΛΟ ΜΕ ΚΑΠΑΚΙ

- Κατάλληλο για πισίνες μέχρι 6 x 14 μ. ή 7 x 10 μ. (εξαρτάται από τη διαμόρφωση).
- Διαθέσιμο σε ηλεκτρικές ή ηλιακές εκδόσεις.

ρ. 416

TOP TRACK TOP MECHANISM



- Track installed on the patio or the coping stone.
- Mechanism sits on the deck level.

- Η ράγα τοποθετείται κατα μήκος της πισίνας.
- Εξωτερικός μηχανισμός.

ρ. 423



THE LEADING PRODUCT FOR MASONRY POOLS

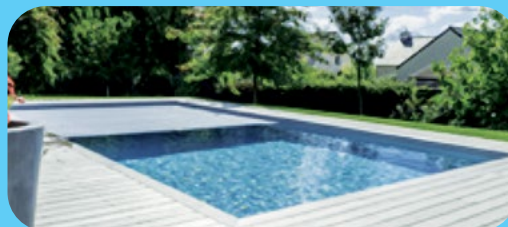
- For pools up to 10 x 20 m.
- Motor in dry pit.

ΙΔΑΝΙΚΟ ΜΟΝΤΕΛΟ ΓΙΑ ΤΣΙΜΕΝΤΙΝΕΣ ΠΙΣΙΝΕΣ

- Κατάλληλο για πισίνες μέχρι 10 x 20 μ.
- Μοτέρ σε στεγανό φρεάτιο.

p. 418

ROLLIN



TOP TRACK UNDER MECHANISM

- Track installed on the patio or the coping stone.
- Mechanism installed in pit below the deck level.

- Η ράγα τοποθετείται κατά μήκος της πισίνας.
- Ο μηχανισμός τοποθετείται μέσα σε φρεάτιο πίσω από την πισίνα.

p. 423



UNDER TRACK UNDER MECHANISM

- Track installed under the coping stone
- Mechanism installed in pit below the deck level

- Η ράγα τοποθετείται κάτω από το επιχείλιο της πισίνας.
- Ο μηχανισμός τοποθετείται μέσα σε φρεάτιο πίσω από την πισίνα.

p. 423



ΧΩΝΕΥΤΑ ΚΑΛΥΜΜΑΤΑ
IN GROUND COVERS

ΑΥΤΟΜΑΤΑ ΚΑΛΥΜΜΑΤΑ | AUTOMATIC COVERS

Εξωτερικό αυτόματο κάλυμμα με περσίδες, MOON
Above ground cover with slats, MOON

Μέγιστες διαστάσεις πισίνας: 5 x 13,5 m
Τύπος πισίνας: skimmer, υπερχείλιση

Χαρακτηριστικά:

1 ΒΑΣΕΙΣ

Σύνθετη θερμοπλαστική δομή

- Μεταλλικό σαμπανί-γκρι ή γυαλιστερό λευκό του πάγου.
- Χρώμα βάσεων κατά παραγγελία (προαιρετικό).
- Εξαιρετική αντοχή σε προσκρούσεις και γρατζουνιές.
- Αφαιρούμενες βάσεις για εύκολη συντήρηση.

Πλαίσιο αλουμινίου πάχους 3 mm,
πολυεστέρας γκρι χρώματος.

Ειδικό σύστημα για την ευθυγράμμιση
των βάσεων.

2 ΚΕΝΤΡΙΚΟΣ ΔΙΣΚΟΣ

- Έγχρωμοι δίσκοι, με επιλογή 9 χρωμάτων.
- Χρώμα βάσης κατά παραγγελία (προαιρετικό).

3 ΜΗΧΑΝΙΣΜΟΣ

Σωληνωτό ηλεκτρικό μοτέρ

- Ρυθμιζόμενοι μηχανικοί διακόπτες ορίου, μοτέρ χειροκίνητης χρήσης (χρησιμοποιείται για να ξετυλίξει τις περσίδες σε περίπτωση βλάβης του μοτέρ και για να διατηρηθεί η πισίνα ασφαλής παρά την απουσία του ηλεκτρικού).
- Ο χρόνος ζωής του μοτέρ είναι περισσότερος χάρη στα ρουλεμάν τα οποία στηρίζουν τον άξονα περιτύλιξης και συνεπώς το βάρος του καλύμματος.

Wi-key ή διακόπτης-κλειδί.

4 ΑΞΟΝΑΣ ΠΕΡΙΤΥΛΙΞΗΣ ΑΛΟΥΜΙΝΙΟΥ 20 MICRONS

5 ΠΕΡΣΙΔΕΣ ΚΑΛΥΜΜΑΤΟΣ

- Αδιαφανείς PVC ή ηλιακές περσίδες από πολυκαρμπονικό υλικό.
(Βλέπε σελίδα 420)

6 ΚΙΤ ΑΣΦΑΛΙΣΗΣ

- Pushlock, Quicklock ή Straplocking.
(Βλέπε σελίδα 421)

Προαιρετικά:

- 7 Χειμερινή προστασία: Χειμερινό κάλυμμα Ivernea για προστασία από ηλιακές ακτίνες UV και ακαθαρσίες.

Max. pool dimensions: 5 x 13.5 m
Type of pool: skimmer, overflow

Specifications:

1 ENDSTANDS

Composite thermoplastic structure

- Metallic champagne-grey or shiny white ice.
- Endstand colour on demand (optional).
- Excellent resistance to impacts and scratches.
- Removable endstands to facilitate the maintenance.

Aluminium frame, 3 mm thick,
grey polyester powder coating.

Blocks used to adjust the
terminal levelness.



2 CENTRAL DISK

- Colour disks, a selection of 9 colours.
- Endstand colour on demand (optional).

3 MOTORISATION

Tubular electric motor

- Adjustable mechanical limit switches, freewheeling motor (used to unroll the slats in case of a motor breakdown and to keep the pool safe despite the absence of electricity).
- The lifetime of the motor is longer thanks to the bearings which support the tube and therefore the weight of the cover.



Wi-key or key switch.

4 20 MICRONS ANODISED ALUMINIUM TUBE

5 POLYCARBONATE SLATS

- Opaque PVC or solar polycarbonate slats.
(See page 420)

6 LOCKING KITS

- Pushlock, Quicklock or Straplocking.
(See page 421)

Optional:

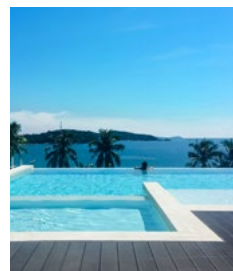
- 7 Winter shield: Ivernea winter shield to protect from UV rays and dirt.



SACQUA SOURCE SA

Εξοπλισμός πισίνας | Swimming pool accessories

Καλύμματα πισίνας
Pool covers



ΠΛΕΟΝΕΚΤΗΜΑΤΑ

- + Μοναδικός σχεδιασμός.
- + Τεχνολογικά προηγμένα και καινοτόμα υλικά.
- + Ρουλεμάν στον άξονα περιτύλιξης.
- + Κατάλληλο για μικρές και μεσαίου μεγέθους πισίνες μέχρι 5 x 13,5 m.

PRODUCT BONUS

- + Unique design.
- + Technological and innovating materials.
- + Tube supported by bearings.
- + Suitable for small and medium pools up to 5 x 13.5 m.

Χρωματολόγιο ΒΑΣΕΩΝ ENDSTANDS colours



Μεταλλικό γκρι
σαμπανιζέ

**Metallic
Champagne
grey**



Λευκό
του πάγου

**Ice
white**

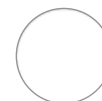
Χρωματολόγιο ΔΙΣΚΩΝ DISK colours

Χρώματα που ταιριάζουν με τις βάσεις
Colours matching with the endstands



Γκρι
σαμπανιζέ

**Champagne
gray**



Λευκό

White

Άλλα χρώματα / Other colours



Wood



Concrete
gray



Blue



Anis green



Black

Εξωτερικό αυτόματο κάλυμμα με περσίδες, ROLLOVER
Above ground cover with slats, ROLLOVER

Μέγιστες διαστάσεις πισίνας: 6 x 14 m
Τύπος πισίνας: skimmer, υπερχείλιση

Χαρακτηριστικά:

1 ΒΑΣΕΙΣ

- Ανοξείδωτο ατσάλι 316 L.
- Λευκές λακαριστές φλάντζες αλουμινίου.
- Θερμοδιαμορφωμένο ABS-PMMA φινίρισμα.

2 ΚΑΠΑΚΙ

- Λευκό PVC ή ξύλινο από IPE.
- Οι σανίδες του καπακιού (2 x 2 στις 45 μοίρες), αφαιρούνται εύκολα για άμεση πρόσβαση στο κάλυμμα.

3 ΜΗΧΑΝΙΣΜΟΣ

Σωληνωτός ηλεκτροκινητήρας

- Ρυθμιζόμενοι μηχανικοί διακόπτες ορίου.
- Ο κινητήρας με βαρούλκο μπορεί να χρησιμοποιηθεί για το άνοιγμα και κλείσιμο του αυτόματου καλύμματος σε περίπτωση διακοπής ρεύματος. Πρόκειται για μια εφεδρική λειτουργία με χειροκίνητη λαβή: το αυτόματο κάλυμμα μπορεί να ανοίξει ή να κλείσει από το χρήστη.

Ηλεκτρικό κουτί ελέγχου

- Μετασχηματιστής 200 VA.
- Προστασία μαγνητικού-θερμικού διακόπτη κυκλώματος.

Αυτόματη διακοπή

- Ένας πίνακας κυκλωμάτων χρησιμοποιείται για την διακοπή του ανοίγματος σε περίπτωση που ανιχνευτεί ανώμαλη καταπόνηση στις περσίδες του καλύμματος.

Wi-key ή διακόπτης-κλειδί.

4 ΣΩΛΗΝΑΣ ΑΛΟΥΜΙΝΙΟΥ 20 MICRONS

5 ΠΕΡΣΙΔΕΣ ΚΑΛΥΜΜΑΤΟΣ

- Αδιαφανείς PVC ή ηλιακές περσίδες από πολυκαρμπονικό υλικό.
(Βλέπε σελίδα 420)

6 ΚΙΤ ΑΣΦΑΛΙΣΗΣ

- Pushlock, Quicklock ή Straplocking.
(Βλέπε σελίδα 421)

Προαιρετικά:

- 7 Χειμερινή προστασία: Χειμερινό κάλυμμα Ivernea για προστασία από ηλιακές ακτίνες UV και ακαθαρσίες.

Max. pool dimensions: 6 x 14 m
Type of pool: skimmer, overflow

Specifications:

1 STRUCTURE

- 316 L stainless steel arches.
- White lacquered aluminium end flanges.
- ABS-PMMA heat-formed side finish.

2 CASING

- White PVC or IPE wood slats.
- 2 x 2 slats at 45 degrees easy to remove to access the slats.

3 MOTORISATION

Tubular electric motor

- Adjustable mechanical limit switches.
- The motor with winch can be used to open and close your automatic cover in case of a power failure. This is a back-up operation that operates using a manual handle: the automatic cover can be opened or closed by the user.

Electric control box

- 200 VA transformer.
- Magnetic-thermal circuit breaker protection.

Automatic stop

- A circuit board is used to stop the opening if an abnormal strain is detected on the slats.

Wi-key or key switch.



4 20 MICRONS ANODISED TUBE

5 POLYCARBONATE SLATS

- Opaque PVC or solar polycarbonate slats.
(See page 420)

6 LOCKING KITS

- Pushlock, Quicklock or Straplocking.
(See page 421)

Optional:

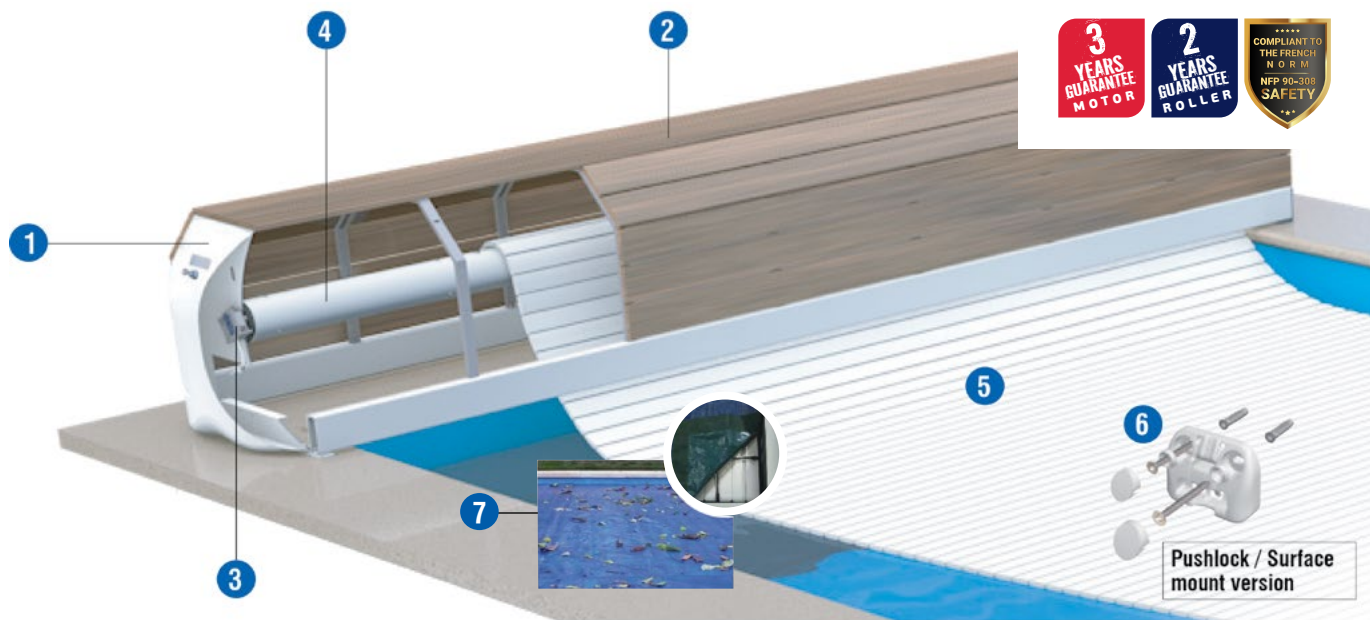
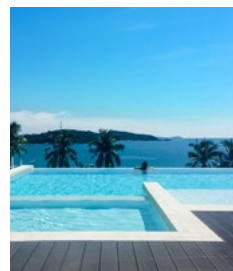
- 7 Winter shield: Ivernea winter shield to protect from UV rays and dirt.



SACQUA SOURCE SA

Εξοπλισμός πισίνας | Swimming pool accessories

Καλύμματα πισίνας
Pool covers



3 YEARS GUARANTEE MOTOR

2 YEARS GUARANTEE ROLLER

COMPLIANT TO THE FRENCH N.O.R.M. NFP 90-308 SAFETY



ΠΛΕΟΝΕΚΤΗΜΑΤΑ

- + Μοναδικός σχεδιασμός.
- + Τεχνολογικά προηγμένα και καινοτόμα υλικά.
- + Κατάλληλο για μικρές και μεσαίου μεγέθους πισίνες.

PRODUCT BONUS

- + Unique design.
- + Technological and innovating materials.
- + Suitable for small and medium pool sizes.

Ηλεκτρικό Rollover Electric Rollover



Ηλιακό Rollover Solar Rollover



Χωνευτό αυτόματο κάλυμμα με περσίδες, ROLLIN
In ground cover with slats, ROLLIN

Μέγιστες διαστάσεις πισίνας: 10 x 20 m
Τύπος πισίνας: skimmer, υπερχείλιση
(μόνο για μια πλευρά απέναντι από το μοτέρ)

Χαρακτηριστικά:

1 ΜΗΧΑΝΙΣΜΟΣ

- Μοτέρ

- Με μηχανικά αυτόματα stop: μοτέρ 120 και 250 Nm, χαμηλή τάση 24 V DC, χαμηλή κατανάλωση και υψηλή "ροπή κινητήρα".
- Ηλεκτρονικά αυτόματα stop: Μοτέρ 500 Nm. Ελέγχεται από μικροεπεξεργαστή ή με τροφοδοσία 24 V DC. Τα αυτόματα stop ελέγχονται από μαγνητικό αισθητήρα μέσα στο μοτέρ. Ο έλεγχος προγραμματίζεται στο εσωτερικό του κουτιού ελέγχου.

- Κουτί ελέγχου

- Κουτί ελέγχου με μαγνητικό-θερμικό διακόπτη κυκλώματος για την προστασία του κινητήρα κίνησης (για μοτέρ των 120 και 50 Nm, ασφάλεια για 500 Nm).
- Ενσωματωμένη λειτουργία για ηλεκτρόλυση άλατος: το κουτί ελέγχου στέλνει την πληροφορία "κάλυμμα ανοικτό" ή "κάλυμμα κλειστό" στον χλωριωτή άλατος (εάν υπάρχει) και συνεπώς ρυθμίζει αυτόματα την ισχύ της λειτουργίας.
- Κουτί ελέγχου με ηλεκτρονικό πρόγραμμα τερματικού διακόπτη (ηλεκτρονικό μοτέρ 500 Nm).
- Αυτόματα stop: κύκλωμα που διακόπτει την κίνηση όταν εντοπίζεται εμπόδιο στην κίνηση του καλύμματος (για μοτέρ των 120 και 250 Nm).

Wi-key ή διακόπτης-κλειδί.

2 ΜΟΝΑΔΕΣ ΤΟΙΧΟΣ

- Πάχος τοιχώματος από 20 έως 26 cm (άλλα μεγέθη κατόπιν ζήτησης).
- Εάν η πισίνα είναι μεγαλύτερη από 8 m: άξονας Ø 45 mm.

3 ΣΩΛΗΝΑ ΑΛΟΥΜΙΝΙΟΥ 20 MICRONS

4 ΔΟΚΟΣ ΑΛΟΥΜΙΝΙΟΥ

- 3 διαθέσιμα χρώματα (λευκό, μπεζ και γκρι).

5 ΠΕΡΣΙΔΕΣ ΚΑΛΥΜΜΑΤΟΣ

- Αδιαφανείς PVC ή ηλιακές περσίδες από πολυκαρμπονικό υλικό.
(Βλέπε σελίδα 420)

6 ΔΑΠΕΔΟ ΑΠΟ IPE

- Υψηλής ποιότητας εξωτικό ξύλο IPE που χρησιμοποιείται για την κατασκευή καταστρωμάτων πλοίων.
- Η ξυλεία IPE είναι αξιόλογη καθώς δεν περιέχει ρητίνη και σκλήθρες.
- Σανίδες (πλάκες) 140 mm, πάχους 20 mm.

7 ΚΙΤ ΑΣΦΑΛΙΣΗΣ

- Pushlock, Quicklock or Straplocking.
(Βλέπε σελίδα 421)

Προαιρετικά:

- 8 Χειμερινή προστασία: Χειμερινό κάλυμμα Ivernea για προστασία από ηλιακές ακτίνες UV και ακαθαρσίες.

Max. pool dimensions: 10 x 20 m
Type of pool: skimmer, overflow
(single side opposite to roller)

Specifications:

1 MOTORISATION

- Motor

- With mechanical automatic stops: 120 and 250 Nm motors, 24 V DC low voltage, low consumption and high "motor torque".
- Electronic automatic stops: 500 Nm motor. Controlled by Micro-processor, or with 24 V DC power supply. Automatic stops controlled by a magnetic sensor in the motor. The control is programmed inside the control box.

- Control box

- Control box with a magnetic-thermal circuit breaker to protect the gear motor (for 120 and 50 Nm motors, fuse for 500 Nm).
- Salt water electrolysis integrated: The control box sends the information "cover opened" or "cover closed" to the salt chlorinator (if available) and therefore regulates automatically the treatment power.
- Control box with electronic limit switch programme (electronic 500 Nm motor).
- Automatic stops: printed circuit which stops motion when an abnormal effort on the cover is detected (for 120 and 250 Nm motors).



Wi-key or key switch.

2 WALL UNITS

- Wall thickness from 20 to 26 cm (other sizes on quotation).
- If the pool is wider than 8 m: Ø 45 mm shaft.

3 20 MICRONS ANODISED ALUMINIUM TUBE

4 ALUMINIUM BEAM

- 3 colours available (white, beige and grey).

5 POLYCARBONATE SLATS

- Opaque PVC or solar polycarbonate slats.
(See page 420)

6 IPE DECKING

- High quality exotic IPE wood, used to build boat decks.
- IPE wood is remarkable for its absence of resin and splinters.
- 140 mm slats, thickness 20 mm.

7 LOCKING KITS

- Pushlock, Quicklock or Straplocking.
(See page 421)

Optional:

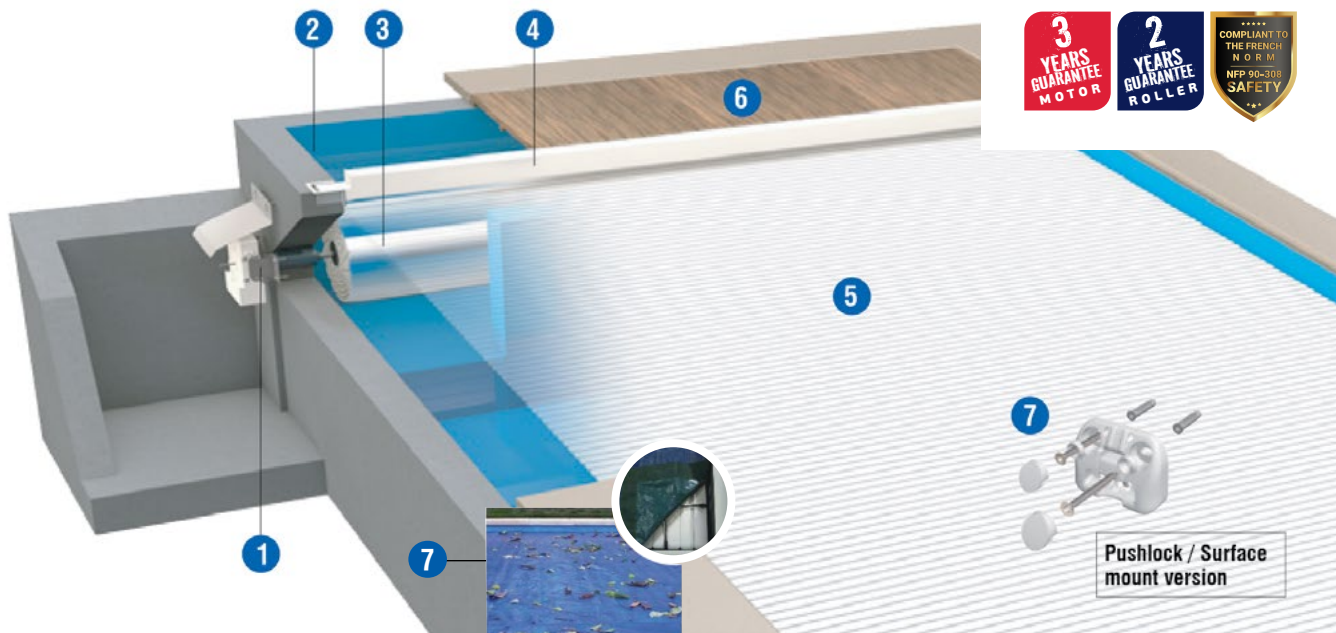
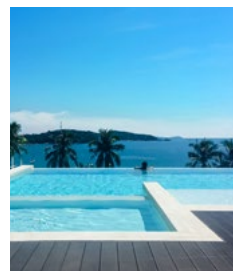
- 8 Winter shield: Ivernea winter shield to protect from UV rays and dirt.



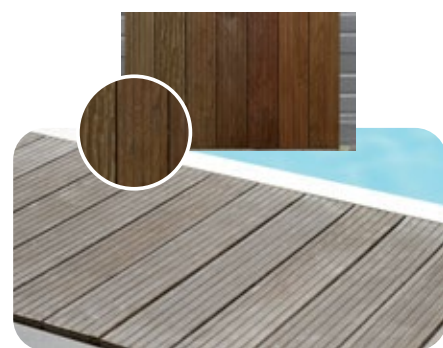
SACQUA SOURCE SA

Εξοπλισμός πισίνας | Swimming pool accessories

Καλύμματα πισίνας
Pool covers



Ξύλινο IPE δάπεδο
IPE decking



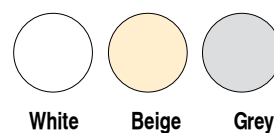
ΠΛΕΟΝΕΚΤΗΜΑΤΑ

- + Κατάλληλο για πισίνες σκυροδέματος μέχρι 10x20 m.
- + Εύκολη τοποθέτηση και ρύθμιση.
- + Αξιόπιστο και ισχυρό μοτέρ.
- + Εύκολη συντήρηση.
- + Μειωτήρας ροπής για καλύμματα μέχρι 8x12 m.

PRODUCT BONUS

- + Suitable for masonry pools up to 10x20 m.
- + Easy to install and adjust.
- + Reliable and powerful motor.
- + Easy maintenance.
- + Standard torque limiter (up to 8x12 m).

Χρωματολόγιο για ΔΟΚΟ ΑΛΟΥΜΙΝΙΟΥ
BEAM colours





Χρωματολόγιο περσίδων
Colour chart for slats

ΑΔΙΑΦΑΝΕΙΣ PVC ΠΕΡΣΙΔΕΣ | ΟΡΑΦΕ PVC SLATS



White



Grey



Beige



Blue

ΗΛΙΑΚΕΣ ΠΟΛΥΚΑΡΜΠΟΝΙΚΕΣ ΠΕΡΣΙΔΕΣ | SOLAR POLYCARBONATE SLATS



Crystal/Black



Crystal blue



Crystal green



Crystal



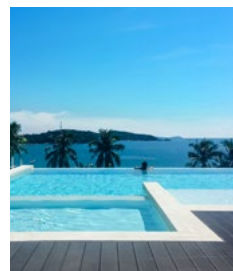
Crystal brown



Silver/Black*

* Δεν τηρούν τις προδιαγραφές σύμφωνα με το γαλλικό πρότυπο ασφαλείας.
* Slats that not compliant with the French safety standard.





Kit κλειδώματος "PUSHLOCK"
locking kit "PUSHLOCK"

Χαρακτηριστικά:

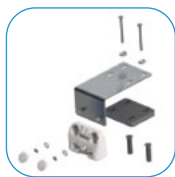
- Μοντέρνο και διακριτικό kit ασφαλείας.
- Εξαιρετικά ισχυρό υλικό.
- Προσαρμόσιμο σε στρογγυλεμένα και τραπεζοειδή σχήματα.

Specifications:

- Aesthetic and discrete safety kit.
- Ultra strong material.
- Adaptable to rounded and Trapezoid shapes.



Υψηλή κρεμαστή προσαρμογή | High Hanging mount*



Κρεμαστή προσαρμογή Hanging mount



Προσαρμογή στην επιφάνεια Surface mount



Εσωτερική προσαρμογή Insert mount



White



Beige



Blue



Dark blue



Medium grey



Dark grey

* Για στάθμη νερού μεταξύ 60 και 80 mm.
* For water levels between 60 and 80 mm.

Kit κλειδώματος "QUICKLOCK"
locking kit "QUICKLOCK"

Χαρακτηριστικά:

- Χρησιμοποιείται για την ασφάλιση της πισίνας χωρίς να σκύβετε.
- Δεν είναι συμβατό με το αυτόματο υπόγειο κάλυμμα Rollinside.

Specifications:

- Used to secure the pool without bending down.
- Not compatible with the Rollinside inground automatic cover.



Προσαρμογή στην επιφάνεια Surface mount



Εσωτερική προσαρμογή Insert mount



Κρεμαστή προσαρμογή Hanging mount



White



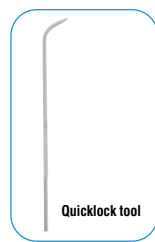
Beige



Grey



Blue



Quicklock tool

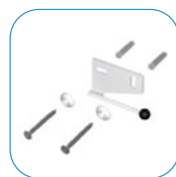
Kit κλειδώματος "STRAPLOCK"
locking kit "STRAPLOCK"

Χαρακτηριστικά:

- Προσαρμόσιμο σε όλα τα σχήματα πισίνων.
- Δεν είναι συμβατό με το αυτόματο υπόγειο κάλυμμα Rollinside.

Specifications:

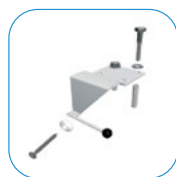
- Adaptable to all pool configurations.
- Not compatible with the Rollinside in-ground automatic cover.



Προσαρμογή στην επιφάνεια Surface mount



Εσωτερική προσαρμογή Insert mount



Κρεμαστή προσαρμογή Hanging mount

Αυτόματο κάλυμμα ασφαλείας Automatic safety cover



Αυτό το κάλυμμα είναι κατασκευασμένο από ενισχυμένο PVC υφασμάτινο υλικό. Το υλικό μπορεί να αντέξει θερμοκρασίες από -30°C έως $+70^{\circ}\text{C}$ και το πάχος του υλικού είναι 680 gr/m^2 .

Η κίνηση τροφοδοτείται από δύο υδραυλικούς κινητήρες. Απλά ανοίγετε και κλείνετε την πισίνα γυρνώντας το κλειδί του διακόπτη. Αφαιρώντας το κλειδί από τον διακόπτη εξασφαλίζεται ότι κανείς δεν θα μπορεί να ανοίξει ή να κλείσει την πισίνα σας χωρίς να ενημερωθείτε. Δεν υπάρχουν ηλεκτρικές εγκαταστάσεις κοντά στην πισίνα.

Υπάρχουν 3 τύποι εγκατάστασης ανάλογα με το πού τοποθετούνται η ράγα και ο μηχανισμός.

This cover itself is made of reinforced textile material coated by PVC with anti-grease treatment. The material can withstand temperatures from -30°C to $+70^{\circ}\text{C}$ and the thickness of the material is 680 gr/m^2 .

The motion is powered by two hydraulic motors. You just open and close the pool by turning the key on the key switch. Removing the key from the switch ensures you that nobody can open or close the pool without your notice. There are no electrical installations near the pool.

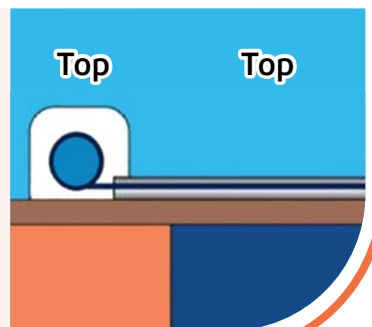
There are 3 installation types depending on where tracks and mechanism are positioned.



Εξωτερικό αυτόματο κάλυμμα, TOP Track - TOP Mechanism
Above ground cover, TOP Track - TOP Mechanism

Μπορείτε να επιλέξετε αυτήν την εγκατάσταση, εάν δεν θέλετε πολλές εργασίες γύρω από την πισίνα σας. Η ράγα τοποθετείται κατα μήκος της πισίνας και ο μηχανισμός στο ίδιο επίπεδο με την πισίνα. Είναι η πιο εύκολη λύση για τις υπάρχουσες πισίνες, αλλά μπορεί επίσης να χρησιμοποιηθεί και για πισίνες υπό κατασκευή.

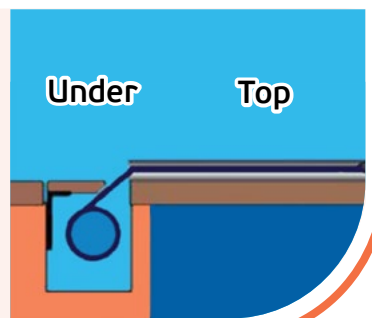
You can choose this installation if you do not wish to have much work done around your pool. The track is positioned on the patio or the coping stone along the pool and the mechanism sits on the deck level. It is the easiest solution for existing pools but can also be used for pools which are newly built.



Χωνευτό αυτόματο κάλυμμα, TOP Track - UNDER Mechanism
In ground cover, TOP Track - UNDER Mechanism

Εάν είστε πρόθυμοι να δεχτείτε κάποιες εργασίες γύρω από την πισίνα σας, μπορείτε να επιλέξετε αυτόν τον τύπο εγκατάστασης. Η βασική αρχή είναι η ίδια όπως περιγράφηκε παραπάνω εκτός του μηχανισμού που είναι τοποθετημένος στο φρεάτιο, στο εσωτερικό του εδάφους. Θα πρέπει να γίνει κατασκευή φρεατίου.

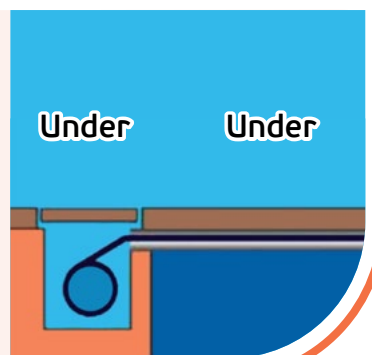
If you are willing to have some work done around your pool, you can choose this type of installation. The principle is the same as described above except the mechanism is positioned in the pit bellow the deck level. The pit for the mechanism must be built.



Χωνευτό αυτόματο κάλυμμα, UNDER Track - UNDER Mechanism
In ground cover, UNDER Track - UNDER Mechanism

Αυτός ο τύπος εγκατάστασης χρησιμοποιείται μόνο για ορθογώνιες νεόδμητες πισίνες ή πισίνες οι οποίες ανακαινίζονται. Αυτό οφείλεται στο γεγονός ότι η ράγα πρέπει να εγκατασταθεί κάτω από το επικείμενο της πισίνας. Ο μηχανισμός σε αυτή την περίπτωση εγκαθίσταται πάντα στο εσωτερικό του εδάφους, επομένως θα πρέπει να κατασκευαστεί φρεάτιο για το μηχανισμό.

This type of installation is used only for rectangular newly build pools or pools which are being renovated. This is because the track must be installed under the coping stones. The mechanism is always installed bellow the deck level in this case, so the pit for the mechanism must be built.



Για προσφορά παρακαλώ υποδείξτε μας τον τύπο του καλύμματος και τις διαστάσεις της πισίνας.
For offer please indicate us the type of cover and the dimensions of the pool.



Επιχειίλια, Χρώματα, Πλακίδια Coping Stones, Coatings, Tiles

Σειρά επιχειίλιων από τεχνογρανίτη, κατασκευασμένη από συμπαγές υλικό, σε πολλές αποχρώσεις με εντυπωσιακό αποτέλεσμα σε συνδυασμό με άριστο υλικό κατασκευής. Τα επιχειίλια διαθέτουν υψηλή αντιολισθητική συμπεριφορά, χρώμα ενσωματωμένο στην πρώτη ύλη κατασκευής και άψογη αισθητική. Διακρίνονται για τη μέγιστη αντοχή τους στα χημικά, στην ηλιακή ακτινοβολία και στον αποχρωματισμό. Διατίθενται σε 2 τύπους.

Wide series of coping stones made of artificial granite based on solid material and many colour shades with impressive result combined with excellent construction material. The coping stones have high anti-slipping behaviour, colour embedded to raw material's and impeccable aesthetics. They are distinguished for their maximum resistance to chemicals, sunlight and discolouration. Available in 2 types.



Καμπυλωτά επιχείλια από τεχνογρανίτη
Curved coping stones of artificial granite



Beige



Terracotta



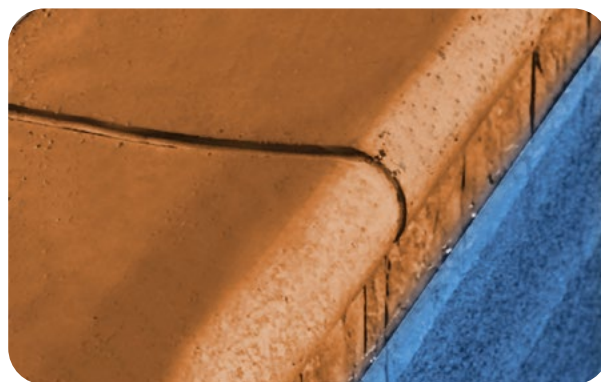
Light gray



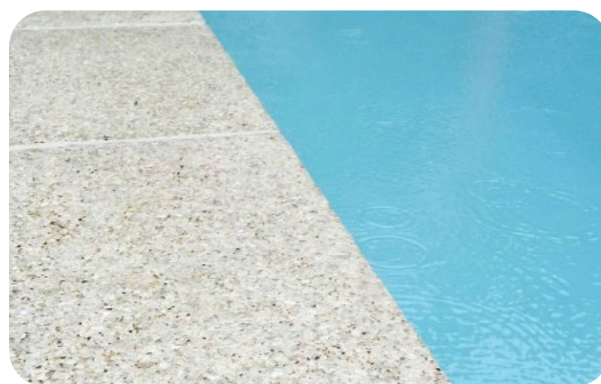
Dark gray



Black



Μοντέλο Model	Περιγραφή Description	Μέγεθος (cm) Size (cm)
DCC-Z5025	Καμπυλωτό επιχείλιο χρώματος μπεζ Curved coping stone, beige colour	50 x 25
DCC-T5025	Καμπυλωτό επιχείλιο χρώματος τερρακότα Curved coping stone, terracotta colour	50 x 25
DCC-LG5025	Καμπυλωτό επιχείλιο χρώματος ανοιχτού γκρι Curved coping stone, light gray colour	50 x 25
DCC-DG5025	Καμπυλωτό επιχείλιο χρώματος σκούρου γκρι Curved coping stone, dark gray colour	50 x 25
DCC-B5025	Καμπυλωτό επιχείλιο χρώματος μαύρου Curved coping stone, black colour	50 x 25

**Επίπεδα επιχίλια από τεχνογρανίτη
Flat coping stones of artificial granite****Beige****Terracotta****Light gray****Dark gray****Black**

Μοντέλο Model	Περιγραφή Description	Μέγεθος (cm) Size (cm)
DCF-Z5025	Επίπεδο επιχίλιο χρώματος μπεζ Flat coping stone, beige colour	50 x 25
DCF-T5025	Επίπεδο επιχίλιο χρώματος τερακότα Flat coping stone, terracotta colour	50 x 25
DCF-LG5025	Επίπεδο επιχίλιο χρώματος ανοιχτού γκρι Flat coping stone, light gray colour	50 x 25
DCF-DG5025	Επίπεδο επιχίλιο χρώματος σκούρου γκρι Flat coping stone, dark gray colour	50 x 25
DCF-B5025	Επίπεδο επιχίλιο χρώματος μαύρου Flat coping stone, black colour	50 x 25



Σχάρες υπερχείλισης από τεχνογρανίτη
Overflow gratings of artificial granite



Beige



Terracotta



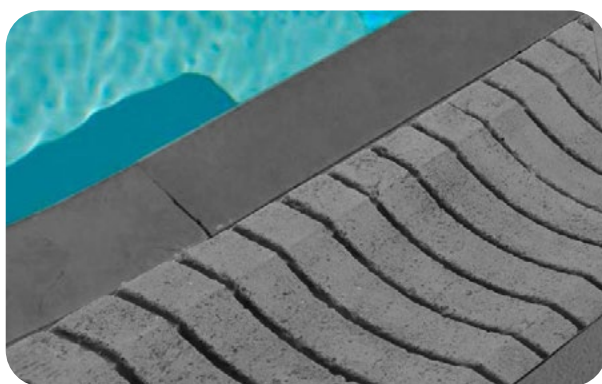
Light gray



Dark gray



Black



Μοντέλο Model	Περιγραφή Description	Μέγεθος (cm) Size (cm)
DOG-Z4924	Σχάρα από τεχνογρανίτη, χρώματος μπεζ Artificial granite grating, beige colour	49 x 24
DOG-T4924	Σχάρα από τεχνογρανίτη, χρώματος τερρακότα Artificial granite grating, terracotta colour	49 x 24
DOG-G4924	Σχάρα από τεχνογρανίτη, χρώματος ανοιχτού γκρι Artificial granite grating, light gray colour	49 x 24
DOG-DG4924	Σχάρα από τεχνογρανίτη, χρώματος σκούρου γκρι Artificial granite grating, dark gray colour	49 x 24
DOG-B4924	Σχάρα από τεχνογρανίτη, χρώματος μαύρου Artificial granite grating, black colour	49 x 24



Χρώματα Coatings

SACQUA
SOURCE SA



Εξοπλισμός πισίνας | Swimming pool accessories

Εποξειδικό χρώμα, Epoxycoat-S Epoxy coating, Epoxycoat-S

Εποξειδικό χρώμα 2 συστατικών, με διαλύτες. Προσφέρει αυξημένη αντοχή σε τριβές, σε χημικές επιδράσεις και στις καιρικές συνθήκες, καθώς και αυξημένη ελαστικότητα. Κατάλληλο για βαφή πισίνας. Απόχρωση: Γαλάζιο πισίνας, RAL 9003 (λευκό). Άλλες αποχρώσεις του χρωματολογίου RAL κατόπιν παραγγελίας (ελάχιστη ποσότητα 144 kg). Κατανάλωση: 200-300 g/m²/στρώση.

2-component, solvent-based, epoxy coating. Provides high resistance to abrasion, chemical effects and weather conditions, as well as enhanced flexibility. Ideal for the painting of swimming pools. Colour: Blue of the pool, RAL 9003 (white). Other RAL colours by order (minimum quantity 144 kg). Consumption: 200-300 g/m²/layer.



Μοντέλο Model	Περιγραφή Description	Συσκευασία Package
0406/1	Εποξειδικό χρώμα 2 συστατικών 2-component epoxy coating	9,6 kg (A+B)

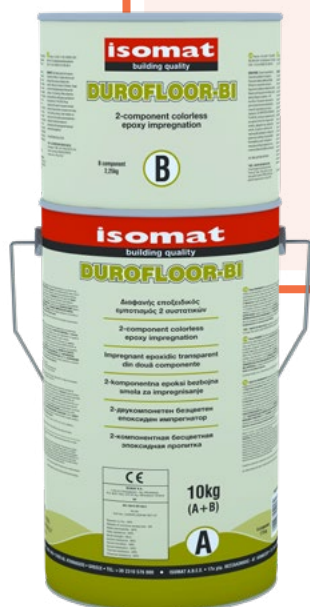
Εποξειδική ρητίνη, Durofloor-BI Epoxy resin, Durofloor-BI

Διαφανής εποξειδική ρητίνη 2 συστατικών με διαλύτες, για εμπότισμό δαπέδων από σκυρόδεμα ή τσιμεντοκονία. Χρησιμοποιείται για τη σταθεροποίηση τσιμεντοειδών υποστρωμάτων και τη δημιουργία δαπέδων με αντοχή σε φθορά από τριβές, που δε "σκονίζουν". Χρησιμοποιείται επίσης ως αστάρι των εποξειδικών βαφών Epoxy coat, Epoxy coat-S και Epoxy coat-VSF.

Απόχρωση: Διαφανής.
Κατανάλωση: 150-250 g/m²/στρώση.

2-component, colourless, solvent-based epoxy resin. Used as an impregnation on cement-based substrates to provide higher stability and abrasion resistance. Prevents dust creation on the floor surface. Also, used as a primer for Epoxy coat, Epoxy coat-S and Epoxy coat-VSF.

Colour: Transparent.
Consumption: 150-250 g/m²/layer.



Μοντέλο Model	Περιγραφή Description	Συσκευασία Package
0403/2	Διαφανής εποξειδικός εμπότισμός 2 συστατικών 2-component epoxy resin	10kg (A+B) 4kg (A+B)



SACQUA SOURCE SA

Εξοπλισμός πισίνας | Swimming pool accessories

Χρώματα
Coatings



Διαλυτικό για εποξειδικές βαφές, SM-14
Thinner for epoxy coatings, SM-14

Ειδικό διαλυτικό για τις εποξειδικές βαφές Epoxy coat, Epoxy coat-S και Epoxy coat-AC, καθώς και για τον καθαρισμό των εργαλείων μετά από εργασίες με τα παραπάνω υλικά.

Απόχρωση: Διαφανές.

Κατανάλωση: Ανάλογα με την εφαρμογή.

Thinner for the epoxy coatings Epoxy coat, Epoxy coat-S and Epoxy coat-AC, and cleaner for tools used in applications of the above epoxy materials.

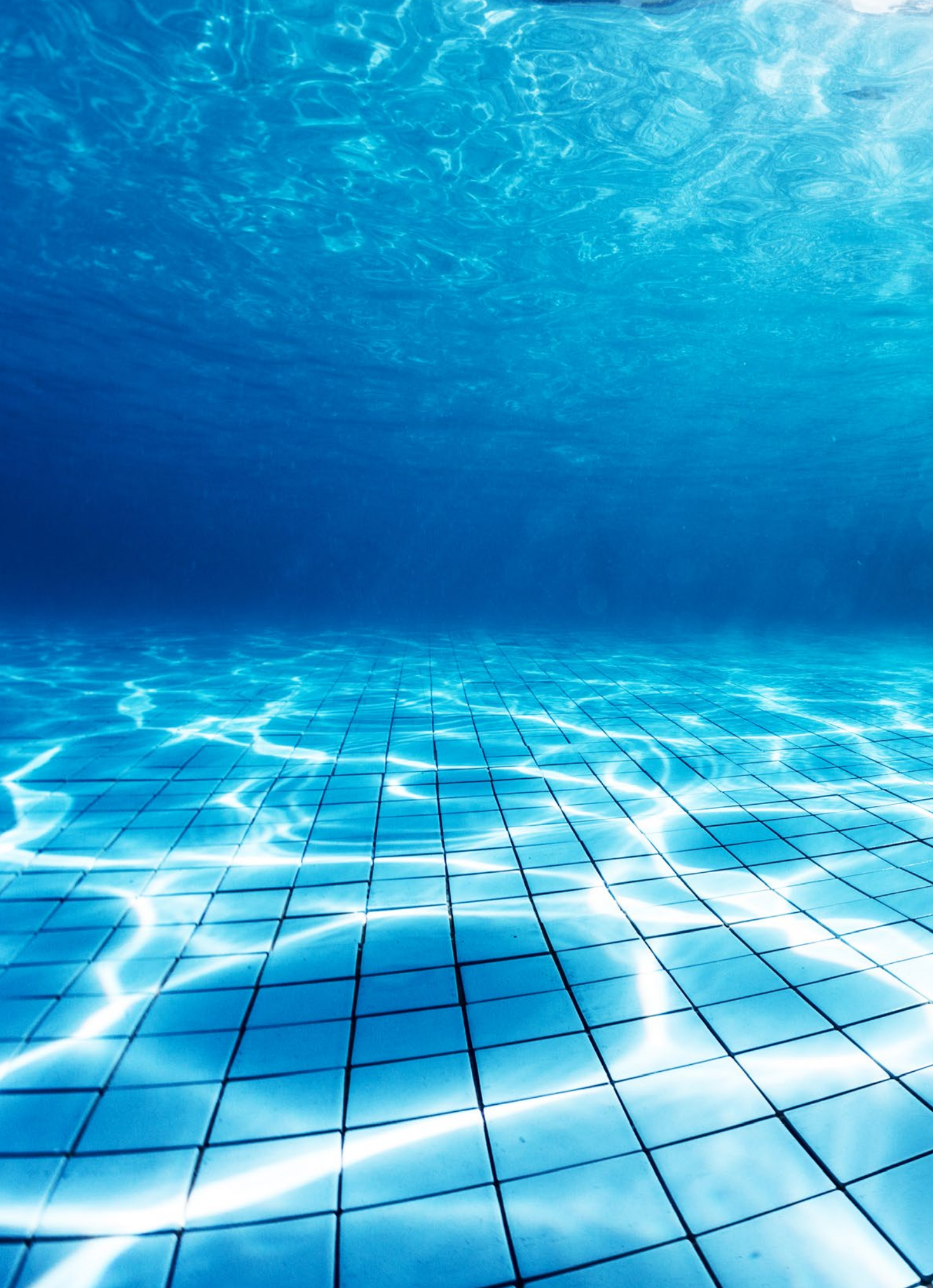
Colour: Transparent.

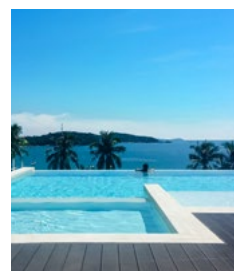
Consumption: Depending on the application.



Μοντέλο Model	Περιγραφή Description	Συσκευασία Package
1407/1	Διαλυτικό για εποξειδικές βαφές Thinner for epoxy coatings	5 Lt



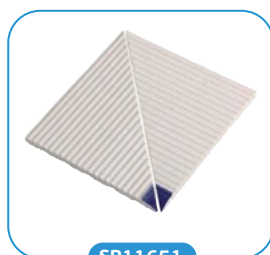




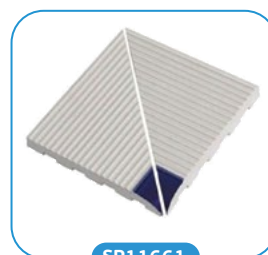
Ειδικά κεραμικά προϊόντα
Special ceramic items



SP11451



SP11651



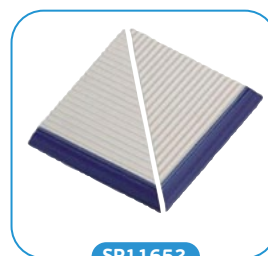
SP11661



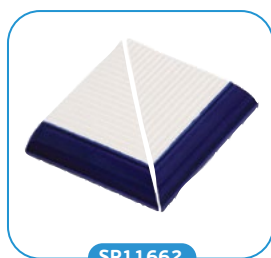
SP40001



SP11251



SP11652



SP11662



SP22251



SP22252

Μοντέλο Model	Περιγραφή Description	Μέγεθος (cm) Size (cm)
SP11451	Αντιολισθητικό τεμάχιο-γωνία Thin non-slip corner	12,2 x 12,2 x 0,8
SP11651	Αντιολισθητικό τεμάχιο-εξωτερική γωνία, βαθύ μπλε Thin non-slip stair cobalt external corner	12,2 x 12,2 x 0,8
SP11661	Αντιολισθητικό τεμάχιο-εξωτερική γωνία, βαθύ μπλε Thick non-slip stair cobalt external corner	12,2 x 12,2 x 1,5
SP40001	Αντιολισθητικό τεμάχιο ένδειξης βάθους, βαθύ μπλε Non-slip cobalt depth	24,5 x 12,2 x 0,8
SP11251	Χειρολαβή - εσωτερική γωνία Handle internal corner	12,2 x 12,2 x 2
SP11652	Αντιολισθητικό τεμάχιο-σκαλοπάτι-εξωτερική γωνία, βαθύ μπλε Thin non-slip stair cobalt external corner	24,5 x 24,5 x 0,8
SP11662	Αντιολισθητικό τεμάχιο-σκαλοπάτι-εξωτερική γωνία, βαθύ μπλε Thick non-slip stair cobalt external corner	24,5 x 24,5 x 1,5
SP22251	Χειρολαβή - εσωτερική γωνία Handle internal corner	24,5 x 24,5 x 2
SP22252	Χειρολαβή - εξωτερική γωνία Handle external corner	24,5 x 24,5 x 2



Ειδικά κεραμικά προϊόντα
Special ceramic items



SP11301



SP11302



SP11601



SP11602



SP11201



SP11202



SP11203



SP11204



SP11205

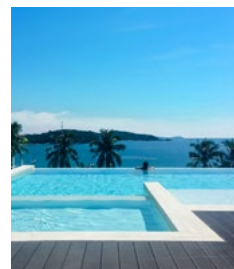


SP11206



SP11207

Μοντέλο Model	Περιγραφή Description	Μέγεθος (cm) Size (cm)
SP11301	Αντιολισθητικό τεμάχιο Thin non-slip	24,5 x 12,2 x 0,8
SP11302	Αντιολισθητικό τεμάχιο Thick non-slip	24,5 x 12,2 x 1,5
SP11601	Αντιολισθητικό τεμάχιο-σκαλοπάτι, βαθύ μπλε Cobalt non-slip thin stair	24,5 x 12,2 x 0,8
SP11602	Αντιολισθητικό τεμάχιο-σκαλοπάτι, βαθύ μπλε Thick non-slip stair cobalt	24,5 x 12,2 x 1,5
SP11201	Χειρολαβή, βαθύ μπλε Handle cobalt	24,5 x 12,5 x 2
SP11202	Χειρολαβή με αυλακώσεις Handle grooved	24,5 x 12,5 x 2
SP11203	Μη-υαλωμένη χειρολαβή Handle unglazed	24,5 x 12,5 x 2
SP11204	Χειρολαβή blue pool Handle blue pool	24,5 x 12,5 x 2
SP11205	Χειρολαβή τρκουάζ Handle turquoise	24,5 x 12,5 x 2
SP11206	Χειρολαβή κόκκινη Handle red	24,5 x 12,5 x 2
SP11207	Χειρολαβή καφέ Handle brown	24,5 x 12,5 x 2



Ειδικά κεραμικά προϊόντα
Special ceramic items



SP22201



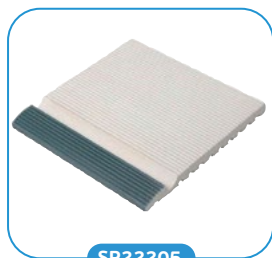
SP22202



SP22203



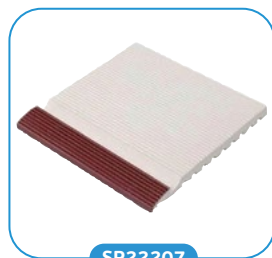
SP22204



SP22205



SP22206



SP22207



SP40002

Μοντέλο Model	Περιγραφή Description	Μέγεθος (cm) Size (cm)
SP22201	Χειρολαβή, βαθύ μπλε Handle cobalt	24,5 x 24,5 x 2
SP22202	Χειρολαβή με αυλακώσεις, βαθύ μπλε Handle grooved cobalt	24,5 x 24,5 x 2
SP22203	Μη-υαλωμένη χειρολαβή Handle unglazed	24,5 x 24,5 x 2
SP22204	Χειρολαβή blue pool Handle blue pool	24,5 x 24,5 x 2
SP22205	Χειρολαβή τρκουάζ Handle turquoise	24,5 x 24,5 x 2
SP22206	Χειρολαβή κόκκινη Handle red	24,5 x 24,5 x 2
SP22207	Χειρολαβή καφέ Handle brown	24,5 x 24,5 x 2
SP40002	Χειρολαβή με μοτίβο Patterned grip	24,5 x 24,5 x 2







ΠΕΡΙΕΧΟΜΕΝΑ ΚΑΤΗΓΟΡΙΑΣ ΕΥΕΞΙΑ / ΣΑΟΥΝΑ INDEX WELLNESS / SAUNAS



Κλασικές σάουνες

Traditional saunas 436



Σάουνες υπέρυθρης ακτινοβολίας

FAR infrared saunas 450



Ηλεκτρικοί θερμαντήρες

Electric heaters 454



Πίνακες ελέγχου για θερμαντήρες σάουνας

Control units for sauna heaters 459



Ηελο εξαρτήματα σάουνας

Helo saunas accessories 462



Καμπίνες χαμάμ

Steam rooms 464



Ατμογεννήτριες

Steam generators 470



Εξαρτήματα για Helo ατμογεννήτριες

Accessories for Helo steam generators 478



LIBERA

Το ελκυστικό design της καμπίνας Libera σε συνδυασμό με την περιβάλλουσα ατμόσφαιρα, δημιουργεί ένα μοναδικό μέρος για να χαλαρώσετε. Εντυπωσιακά panel κάθετου μοτίβου και minimal γυάλινη πρόσοψη!

Libera's attractive design mixes up with the surrounding atmosphere, to give you the sensation of a unique place to relax. Impressive vertical panels & minimal glass front!



μετάλλου & ξύλου. Άνετη και εύκολη χρήση χάρη στους μεντεσέδες που κλείνουν αυτόματα.

- **Θερμαντήρας**
Ο θερμαντήρας της Libera είναι μικρός και πρακτικός. Ο ηλεκτρονικός πίνακας ελέγχου υψηλής ποιότητας προσφέρει εύκολη ρύθμιση της θερμοκρασίας της σάουνας, του φωτισμού και πολλά άλλα.
- **Φωτισμός**
Ταινίες LED κάτω από τον υψηλότερο πάγκο για μια ζεστή ατμόσφαιρα. Δύο ακόμα πηγές φωτισμού είναι τα δύο φωτιστικά για τα πλαϊνά τοιχεία της καμπίνας και η φωτιζόμενη πλάτη από την ενσωματωμένη της led-ταινία.

Specifications:

- **Walls and interior**
Walls are covered with STV Valeura profile placed vertically. Benches, bench skirt, backrest and heater guard join a distinct SHP-profile to create an impressive look.
- **Aluminium base frame**
Under the sauna walls there is an aluminium base frame. It's durable, resistant and very suitable for humid rooms.
- **Floor**
Floor grid is solid, durable, specifically designed for each sauna by using the same wood of the sauna itself. It comes with rubber strips that prevent the floor from being slippery and the wood from being in direct contact with water and humidity.
- **Door**
All Libera models include a glass door with Premium metal-wood or wood-wood handles. The self-closing hinges make the usage of the door comfortable and easy.
- **Heater**
The Libera heater is small and practical. The premium-class electronic control panel enables easily set the sauna temperature, lighting and more.
- **Lighting**
LED-strips on the back wall under the upper bench add to a cozy atmosphere. Other light sources is the backrest with built-in led scrip and two lamps on the side walls.

Χαρακτηριστικά:

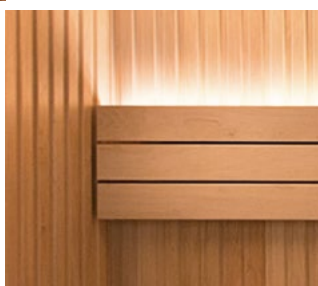
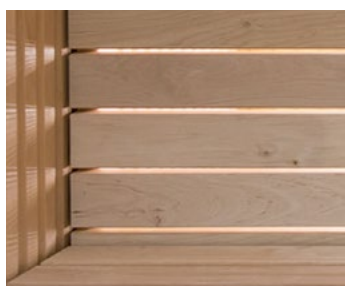
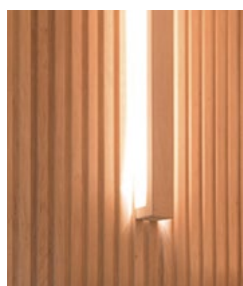
- **Τοιχεία και εσωτερικό**
Τα τοιχεία καλύπτονται από προφίλ STV Valeura δοκών κάθετης διάταξης. Πάγκοι, ποδιά πάγκου, πλάτη και προστατευτικό κάγκελο όλα φινιρισμένα με SHP προφίλ για μια εντυπωσιακή εμφάνιση.
- **Σκελετός αλουμινίου**
Κάτω από τα τοιχεία της σάουνας υπάρχει ένας σκελετός αλουμινίου. Είναι ανθεκτικός και ιδιαίτερα κατάλληλος για χώρους με υψηλή υγρασία.
- **Δάπεδο**
Το πλέγμα δαπέδου είναι συμπαγές, ανθεκτικό, ειδικά σχεδιασμένο για κάθε σάουνα και κατασκευασμένο με ξυλεία ίδια με αυτή της σάουνας. Είναι επικαλυμμένο με ειδική αντλιοθητική ταινία η οποία παράλληλα αποτρέπει το ξύλο από το να βρίσκεται σε άμεση επαφή με το νερό και την υγρασία.
- **Πόρτα**
Όλα τα μοντέλα της Libera περιλαμβάνουν γυάλινη πόρτα με Premium λαβές πλήρως ξύλινες ή από συνδυασμό



SACQUA SOURCE SA

Wellness

Κλασική Σάουνα
Traditional Saunas



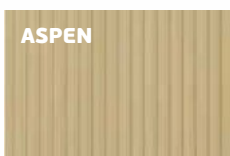
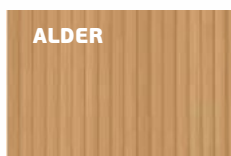
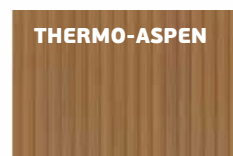
Διαστάσεις (cm) Dimensions (cm)	Θερμαντήρας 4,5 kW Heater 4,5 kW		Θερμαντήρας 6,0 kW Heater 6,0 kW		Θερμαντήρας 9,0 kW Heater 9,0 kW	
	120x180	150x180	150x200	200x200	200x250	
Aspen/Alder timber	✓	✓	✓	✓	✓	
Thermo-aspen timber	✓	✓	✓	✓	✓	

**Τεχνικά χαρακτηριστικά LIBERA
LIBERA technical features****ΤΟ ΣΕΤ ΠΕΡΙΛΑΜΒΑΝΕΙ:**

- **ΤΟΙΧΙΑ:** Προφίλ κατακόρυφων δοκών STV Valeura 15x90 mm.
- **ΣΚΕΛΕΤΟΣ:** Αλουμίνιο.
- **ΕΞΩΤΕΡΙΚΑ:**
 - Πρόσοψη από γυαλί & τοιχία καμπίνας που καλύπτονται με κόντρα πλάκέ.
 - Εξωτερική ξύλινη επένδυση στα πλευρικά τοιχία.
- **ΕΣΩΤΕΡΙΚΑ:**
 - Εσωτερικά πάνελ τοίχου και οροφής, πάγκοι, ποδιά.
 - Πλάτη με ενσωματωμένη LED-ταινία, προστατευτικό κάγκελο θερμαντήρα, πλέγμα δαπέδου.
- **ΠΟΡΤΑ:** Γυάλινη πόρτα με μεντεσέδες αυτόματης ανάκλησης και λαβές Premium.
- **ΦΩΤΙΣΜΟΣ:**
 - Ταινίες LED στην πλάτη κάτω από τον υψηλότερο πάγκο.
 - Φωτιστικά στα πλευρικά τοιχία.
- **ΘΕΡΜΑΝΤΗΡΑΣ:** Auroom Aura 4,5 kW (μέγεθος σάουνας 120x180), 6 kW (150x180, 150x200), 9 kW (200x200, 200x250).
- **ΠΙΝΑΚΑΣ ΕΛΕΓΧΟΥ:** Auroom Dicia.
Παρακαλώ ανατρέξτε στη σελίδα 448.
- **ΑΞΕΣΟΥΑΡ ΣΑΟΥΝΑΣ:**
Για τα αξεσουάρ παρακαλώ ανατρέξτε στις σελίδες 448-449.

ΞΥΛΟ:

Η ξυλεία aspen είναι μια εξαιρετική επιλογή για όσους προτιμούν τη σάουνα σε όμορφο, ήπιας απόχρωσης τόνο. Η ξυλεία alder προτιμάται από πολλούς λάτρεις της σάουνας λόγω του ζεστού χρώματος και της ωραίας της υφής. Το θερμο-επεξεργασμένο ξύλο aspen έχει ένα εντυπωσιακό καστανό χρώμα που προσδίδει ζεστασιά και χαράκτηρα στη σάουνα. Εκτός από το υπέροχο look, το θερμο-επεξεργασμένο ξύλο είναι και πρακτικό καθώς παραμένει σταθερό και ανθεκτικό στις αλλαγές υγρασίας και θερμοκρασίας.

**ASPEN****ALDER****THERMO-ASPEN****ΓΥΑΛΙ:**

Όλες οι γυάλινες προσόψεις και πόρτες είναι κατασκευασμένες από ενισχυμένο γυαλί 8 mm.

Διαθέσιμο σε διάφανο, μπρονζέ ή γκρι χρώμα. Προτείνεται το διάφανο γυαλί, καθώς αυτό αναδεικνύει περισσότερο το σχέδιο της σάουνας.

**CLEAR****BRONZE****GREY****SET INCLUDES:**

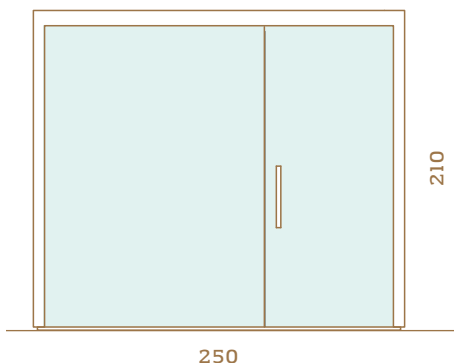
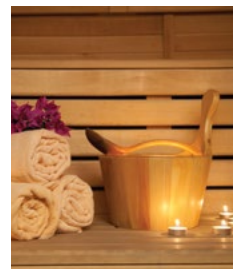
- **PANELLING:** Vertical profile STV Valeura 15x90 mm.
- **BASE FRAME:** Aluminium.
- **EXTERIOR:**
 - Front wall with glass, back and side walls covered with plywood.
 - Outside paneling for side walls.
- **INTERIOR:**
 - Inside wall & ceiling panels, benches, bench skirt.
 - Backrest with built-in LED strip, heater guard, floor grids.
- **DOOR:** Glass door with self-closing hinges and Premium handles.
- **LIGHTING:**
 - LED strips on the back wall under the upper bench.
 - Lamps to the side walls.
- **HEATER:** Auroom Aura 4,5 kW (sauna size 120x180), 6 kW (150x180, 150x200), 9 kW (200x200, 200x250).
- **CONTROL UNIT:** Auroom Dicia.
Please see the equipment on page 448.
- **SAUNA ACCESSORIES:**
Please see the accessories on pages 448-449.

WOOD:

The aspen wood is a great choice for those who enjoy a sauna-room in a beautiful, light tone and smooth texture. The alder is preferred by many sauna enthusiasts because of its warmhearted reddish colour and nice texture. The thermo-treated aspen has a brilliant brownish colour that adds warmth and character to the sauna atmosphere. In addition to the great visual effect, the thermo treated wood is practical being as it is stable and resistant to the humidity and temperature changes.

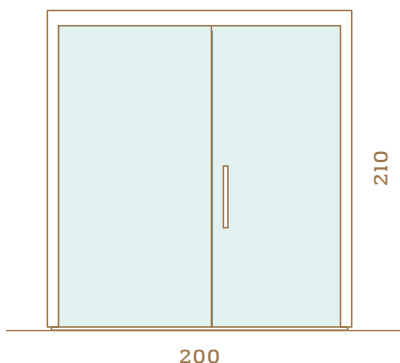
GLASS:

All glass walls and doors are made from tempered 8 mm glass. Clear, bronze or grey colours are available. Clear glass is suggested, as this best compliments the design of the sauna.



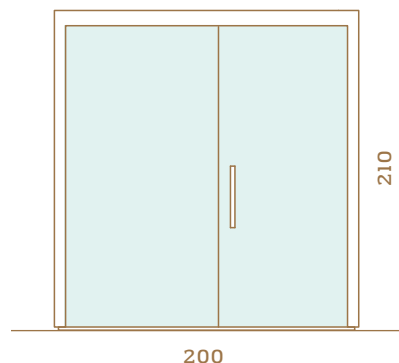
250

210



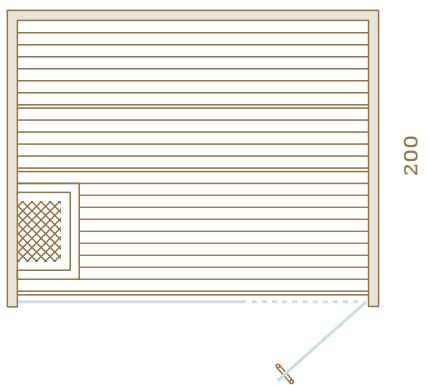
200

210

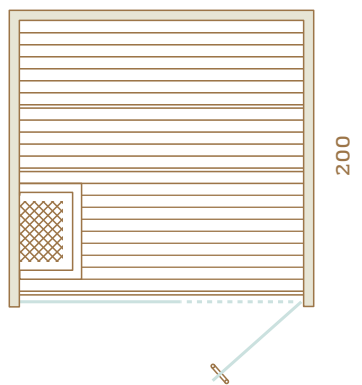


200

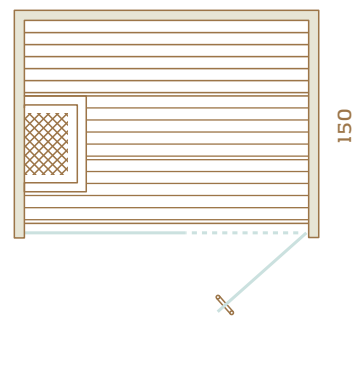
210



200



200



150



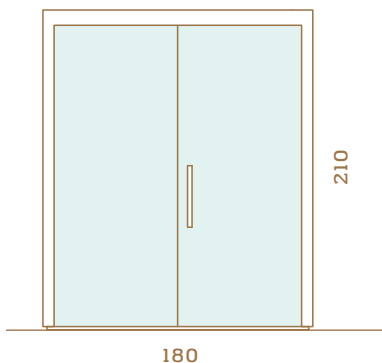
Συνιστάται για 5-6 άτομα.
Recommended for 5-6 people.



Συνιστάται για 4-5 άτομα.
Recommended for 4-5 people.

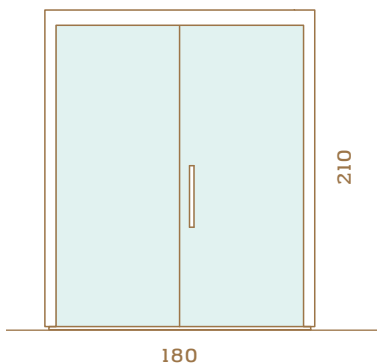


Συνιστάται για 3-4 άτομα.
Recommended for 3-4 people.



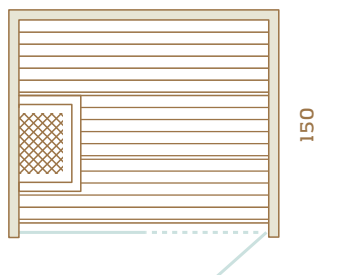
180

210

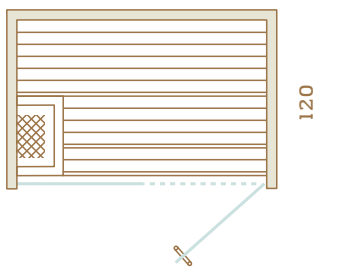


180

210



150



120



Συνιστάται για 2-3 άτομα.
Recommended for 2-3 people.



Συνιστάται για 2 άτομα.
Recommended for 2 people.



Μέγεθος απεικονιζόμενης σάουνας 200x200.
Sauna in 200x200 size.



NATIVA

Το διακοσμητικό προφίλ ξυλείας της Nativa δίνει μια αίσθηση βάθους στην αίθουσα. Οριζόντιες διάταξης ξύλινο προφίλ που διευρύνει το χώρο της σάουνας και γυάλινη πρόσοψη που κάνει τον εξωτερικό χώρο μεγαλύτερο!

Nativa's decorative profile gives a sense of continuity to the room. Horizontal wall panels broaden the sauna space while the frontal glass wall makes the outdoor space wider!



Χαρακτηριστικά:

- **Τοιχία και εσωτερικό**
Τα τοιχία καλύπτονται από ανάγλυφο προφίλ STEP οριζόντιας διάταξης. Οι πάγκοι, η πλάτη και το προστατευτικό κάγκελο του θερμαντήρα είναι όλα φινιρισμένα με SHP προφίλ ανάλογου μεγέθους ώστε να διατηρείται ένα αρμονικό αποτέλεσμα.
- **Σκελετός αλουμινίου**
Κάτω από τα τοιχία της σάουνας υπάρχει ένας σκελετός αλουμινίου. Είναι ανθεκτικός και ιδιαίτερα κατάλληλος για χώρους με υψηλή υγρασία.
- **Δάπεδο**
Το πλέγμα δαπέδου είναι συμπαγές, ανθεκτικό, ειδικά σχεδιασμένο για κάθε σάουνα και κατασκευασμένο με ξυλεία ίδια με αυτή της σάουνας. Είναι επικαλυμμένο με ειδική αντιολισθητική ταινία η οποία παράλληλα αποτρέπει το ξύλο από το να βρίσκεται σε άμεση επαφή με το νερό και την υγρασία.
- **Πόρτα**
Όλα τα μοντέλα της Nativa περιλαμβάνουν γυάλινη πόρτα με μια ειδικά σχεδιασμένη ξύλινη λαβή.

Άνετη και εύκολη χρήση χάρη στους μεντεσέδες που κλείνουν αυτόματα την πόρτα.

- **Θερμαντήρας**
Ο θερμαντήρας της Nativa είναι μικρός και πρακτικός. Ο υψηλής ποιότητας πίνακας ελέγχου αφής επιτρέπει την εύκολη ρύθμιση της θερμοκρασίας σάουνας, του φωτισμού και άλλων.
- **Προστατευτικό κάγκελο θερμαντήρα**
Το στυλ του ξύλινου κάγκελου είναι εφάμιλλο της υποόψινης εσωτερικής διακόσμησης.
- **Φωτισμός**
Ταινίες LED κάτω από τους πάγκους και πίσω από την πλάτη για μια ζεστή ατμόσφαιρα.

Specifications:

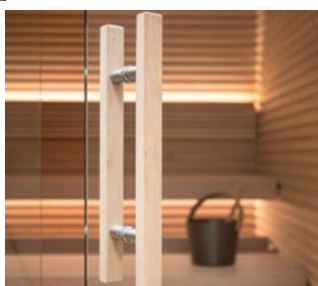
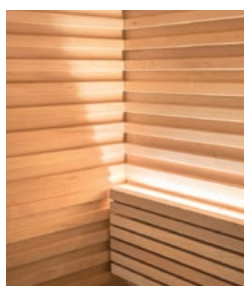
- **Walls and interior**
Walls are covered with STEP, a strong-relief profile placed horizontally. Benches, backrest and heater guard join a matching-size SHP-profile to preserve a harmonious look.
- **Aluminium base frame**
Under the sauna walls there is an aluminium base frame. It's durable, resistant and very suitable for humid rooms.
- **Floor**
Floor grid is solid, durable, specifically designed for each sauna by using the same wood of the sauna itself. It comes with rubber strips that prevent the floor from being slippery and the wood from being in direct contact with water and humidity.
- **Door**
All Nativa models include a glass door with a specially designed wooden handle. The self-closing hinges make the door comfortable and easy to close.
- **Heater**
The Nativa heater is small and practical. The premium-class touch-screen control unit enables easily set the sauna temperature, lighting and more.
- **Heater guard**
The style of the wooden heater guard matches beautifully with other interior materials.
- **Lighting**
LED-strips under the benches and behind the backrest for a cozy atmosphere.



**SACQUA
SOURCE SA**

Wellness

Κλασική Σάουνα
Traditional Saunas



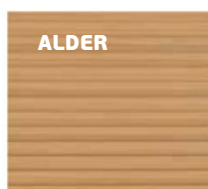
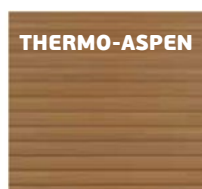
Διαστάσεις (cm) Dimensions (cm)	Θερμαντήρας 4,5 kW Heater 4,5 kW		Θερμαντήρας 6,0 kW Heater 6,0 kW		Θερμαντήρας 9,0 kW Heater 9,0 kW	
	120x180	150x180	150x200	200x200	200x250	
Aspen/Alder timber	✓	✓	✓	✓	✓	
Thermo-aspen timber	✓	✓	✓	✓	✓	

**Τεχνικά χαρακτηριστικά NATIVA
NATIVA technical features****ΤΟ ΣΕΤ ΠΕΡΙΛΑΜΒΑΝΕΙ:**

- **ΤΟΙΧΙΑ:** Προφίλ STEP 27x64 mm οριζόντιας διάταξης.
- **ΣΚΕΛΕΤΟΣ:** Αλουμίνιο.
- **ΕΞΩΤΕΡΙΚΑ:**
 - Πρόσοψη από γυαλί & τοιχία καμπίνας που καλύπτονται με κόντρα πλάκέ.
 - Εξωτερική ξύλινη επένδυση στα πλευρικά τοιχία.
- **ΕΣΩΤΕΡΙΚΑ:**
 - Εσωτερικά πάνελ τοίχου και οροφής, πάγκοι, ποδιά (στην σάουνα 120x180 ο χαμηλότερος πάγκος είναι κινητός).
 - Προστατευτικό κάγκελο θερμαντήρα, πλέγμα δαπέδου.
- **ΠΟΡΤΑ:** Γυάλινη πόρτα με μεντεσέδες αυτόματης ανάκλησης και ειδικού σχεδιασμού ξύλινες λαβές.
- **ΦΩΤΙΣΜΟΣ:** Ταινίες LED κάτω από τους πάγκους και πίσω από την πλάτη (άνω τμήμα).
- **ΘΕΡΜΑΝΤΗΡΑΣ:** Auroom Aura 4,5 kW (μέγεθος σάουνας 120x180), 6 kW (150x180, 150x200), 9 kW (200x200, 200x250).
- **ΠΙΝΑΚΑΣ ΕΛΕΓΧΟΥ:** Auroom Impera.
Παρακαλώ ανατρέξτε στη σελίδα 448.
- **ΑΞΕΣΟΥΑΡ ΣΑΟΥΝΑΣ:**
Για τα αξεσουάρ παρακαλώ ανατρέξτε στις σελίδες 448-449.

ΞΥΛΟ:

Η ξυλεία aspen είναι μια εξαιρετική επιλογή για όσους προτιμούν τη σάουνα σε όμορφο, ήπιας απόχρωσης τόνο. Η ξυλεία alder προτιμάται από πολλούς λάτρεις της σάουνας λόγω του ζεστού χρώματος και της ωραίας της υφής. Το θερμο-επεξεργασμένο ξύλο aspen έχει ένα εντυπωσιακό καστανό χρώμα που προσδίδει ζεστασιά και χαρακτήρα στη ατμόσφαιρα της σάουνας. Εκτός από το υπέροχο look, το θερμικά επεξεργασμένο ξύλο είναι και πρακτικό καθώς παραμένει σταθερό και ανθεκτικό στις αλλαγές υγρασίας και θερμοκρασίας.

**ASPEN****ALDER****THERMO-ASPEN****ΓΥΑΛΙ:**

Όλες οι γυάλινες προσόψεις και πόρτες είναι κατασκευασμένες από ενισχυμένο γυαλί 8 mm.

Διαθέσιμο σε διάφανο, μπρονζέ ή γκρι χρώμα. Προτείνεται το διάφανο γυαλί, καθώς αυτό αναδεικνύει περισσότερο το σχέδιο της σάουνας.

**CLEAR****BRONZE****GREY****SET INCLUDES:**

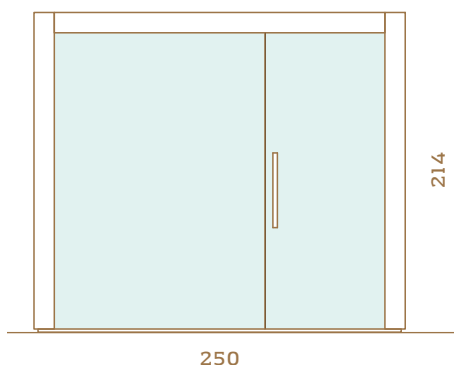
- **PANELLING:** Horizontal profile STEP 27x64 mm.
- **BASE FRAME:** Aluminium.
- **EXTERIOR:**
 - Front wall with glass, back and side walls covered with plywood.
 - Outside paneling for side walls.
- **INTERIOR:**
 - Inside wall & ceiling panels, benches, back rest (in sauna 120x180 the lower bench is movable).
 - Heater guard, floor grids.
- **DOOR:** Glass door with self-closing hinges and special design wooden handles.
- **LIGHTING:** LED strips under the benches and behind the backrest (upper side).
- **HEATER:** Auroom Aura 4,5 kW (sauna size 120x180), 6 kW (150x180, 150x200), 9 kW (200x200, 200x250).
- **CONTROL UNIT:** Auroom Impera.
Please see the equipment on pages 448.
- **SAUNA ACCESSORIES:**
Please see the accessories on pages 448-449.

WOOD:

The aspen wood is a great choice for those who enjoy a sauna-room in a beautiful, light tone and smooth texture. The alder is preferred by many sauna enthusiasts because of its warmhearted reddish colour and nice texture. The thermo-treated aspen has a brilliant brownish colour that adds warmth and character to the sauna atmosphere. In addition to the great visual effect, the thermo treated wood is practical being as it is stable and resistant to the humidity and temperature changes.

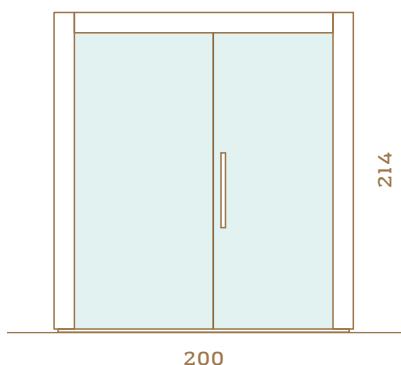
GLASS:

All glass walls and doors are made from tempered 8 mm glass. Clear, bronze or grey colours are available. Clear glass is suggested, as this best compliments the design of the sauna.



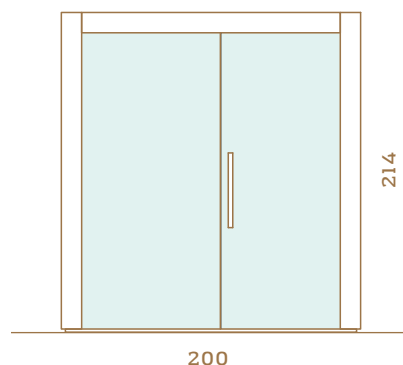
250

214



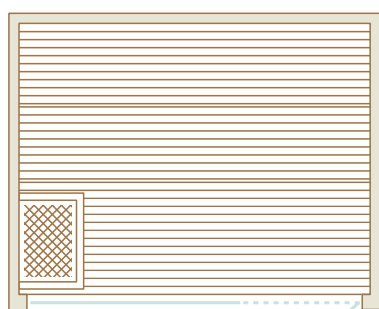
200

214

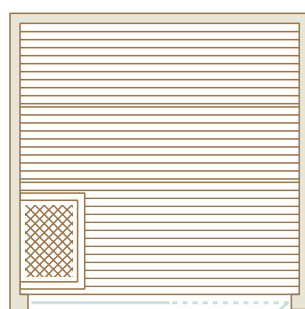


200

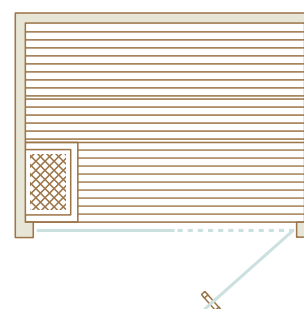
214



200



200



150



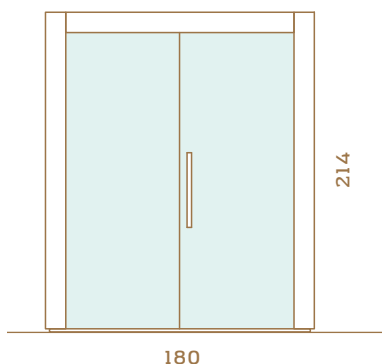
Συνιστάται για 5-6 άτομα.
Recommended for 5-6 people.



Συνιστάται για 4-5 άτομα.
Recommended for 4-5 people.

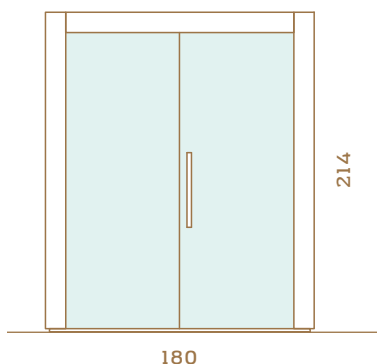


Συνιστάται για 3-4 άτομα.
Recommended for 3-4 people.



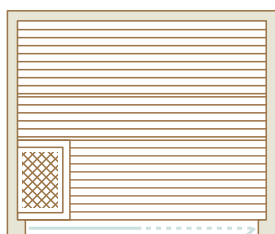
180

214

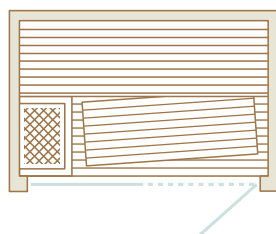


180

214



150



120



Συνιστάται για 2-3 άτομα.
Recommended for 2-3 people.



Συνιστάται για 2 άτομα.
Recommended for 2 people.



Μέγεθος απεικονιζόμενης σάουνας 200x200.
Sauna in 200x200 size.



LUMINA

Ο εξελιγμένος σχεδιασμός της Lumina συνδυάζεται με την μεγαλύτερη απλότητα και πρακτικότητα. Το στυλ της αντικατοπτρίζει τη μοναδικότητά της, χάρη στα δίχρωμα τοιχεία της και τους αρμούς που έρχονται σε αντίθεση με τα κύρια τοιχεία.

Lumina's sophisticated design is combined with the highest simplicity and practicality. Its style reflects its uniqueness, thanks to the bi-colour walls and the joints contrasting the main wall panels.



Χαρακτηριστικά:

- **Τοιχεία και εσωτερικό**
Τα τοιχεία καλύπτονται από προφίλ SGS9 οριζόντιας διάταξης και σε συνδυασμό με αρμούς αντίθετου χρώματος. Οι πάγκοι και η πλάτη είναι φινιρισμένα με SHP προφίλ ανάλογου μεγέθους ώστε να διατηρείται ένα αρμονικό αποτέλεσμα.
- **Σκελετός αλουμινίου**
Κάτω από τα τοιχεία της σάουνας υπάρχει ένας σκελετός αλουμινίου. Είναι ανθεκτικός και ιδιαίτερα κατάλληλος για χώρους με υψηλή υγρασία. Το μαύρο χρώμα του ταιριάζει απόλυτα με το σχέδιο της σάουνας.
- **Δάπεδο**
Το πλέγμα δαπέδου είναι συμπαγές, ανθεκτικό, ειδικά σχεδιασμένο για κάθε σάουνα και κατασκευασμένο με ξυλεία ίδια με αυτή της σάουνας. Είναι επικαλυμμένο με ειδική αντιολισθητική ταινία η οποία παράλληλα αποτρέπει το ξύλο από το να βρίσκεται σε άμεση επαφή με το νερό και την υγρασία.
- **Πόρτα**
Υπάρχουν δύο διαφορετικές πόρτες στην σειρά: η ξύλινη πόρτα για τις μεγαλύτερες καμπίνες και η γυάλινη πόρτα για τις μικρότερες καμπίνες. Η ξύλινη πόρτα έχει ειδικό

σχεδιασμό και κρυφούς μεντεσέδες οι οποίοι κάνουν την πόρτα σχεδόν αόρατη και την ενσωματώνουν με το περιβάλλον.

- **Θερμαντήρας**
Ο θερμαντήρας της Lumina έχει ένα πανέμορφο τετράγωνο σχεδιασμό και υψηλή ποιότητα, εφάμιλλη του συνόλου της σάουνας. Ο υψηλής ποιότητας πίνακας ελέγχου αφής επιτρέπει την εύκολη ρύθμιση της θερμοκρασίας σάουνας, του φωτισμού και άλλων.
- **Προστατευτικό κάγκελο θερμαντήρα**
Το στυλ του ξύλινου κάγκελου ταιριάζει όμορφα με τα υπόλοιπα εσωτερικά υλικά.
- **Φωτισμός**
Η Lumina φωτίζεται από ταινίες LED στα σημεία πίσω από την πλάτη και κάτω από τον χαμηλότερο πάγκο.

Specifications:

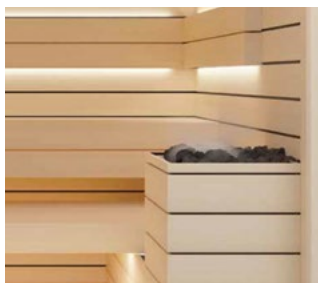
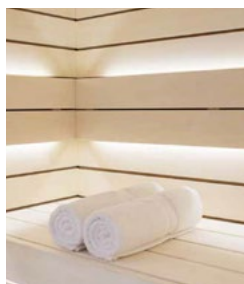
- **Walls and interior**
Walls are covered with SGS9 profile placed horizontally and combined with contrast-colour joints. Benches and backrest join a matching-size SHP-profile to preserve a harmonious look.
- **Aluminium base frame**
Under the sauna walls there is an aluminium base frame. It's durable, resistant and very suitable for humid rooms. Its black colour comes best along with the sauna design.
- **Floor**
Floor grid is solid, durable, specifically designed for each sauna by using the same wood of the sauna itself. It comes with rubber strips that prevent the floor from being slippery and the wood from being in direct contact with water and humidity.
- **Door**
There are two different doors in the range: the wooden door comes with larger saunas and glass door with smaller saunas. The wooden door has a special design and hidden hinges whose features get the door almost invisible and melded with the environment.
- **Heater**
The Lumina heater has a wonderful square design and great quality that perfectly suits the overall look of the sauna. The premium-class touch-screen control unit enables easily set the sauna temperature, lighting and more.
- **Heater guard**
The style of the wooden heater guard matches beautifully with other interior materials.
- **Lighting**
LED-strips behind the backrest and under the lower bench light up Lumina.



SACQUA SOURCE SA

Wellness

Κλασική Σάουνα
Traditional Saunas



Διαστάσεις (cm) Dimensions (cm)	Θερμαντήρας 4,5 kW Heater 4,5 kW		Θερμαντήρας 6,8 kW Heater 6,8 kW		Θερμαντήρας 9,0 kW Heater 9,0 kW	
	120x180	150x180	150x200	200x200	200x250	
Aspen/Alder timber	✓	✓	✓	✓	✓	
Dark thermo-alder timber	✓	✓	✓	✓	✓	



Τεχνικά χαρακτηριστικά LUMINA LUMINA technical features

ΤΟ ΣΕΤ ΠΕΡΙΛΑΜΒΑΝΕΙ:

- **ΤΟΙΧΙΑ:** Προφίλ οριζόντιων δοκών SGS9 15x120 mm.
- **ΣΚΕΛΕΤΟΣ:** Αλουμίνιο (βαμμένο μαύρο).
- **ΕΞΩΤΕΡΙΚΑ:**
 - Πρόσοψη από γυαλί & τοιχία καμπίνας που καλύπτονται με κόντρα πλάκε.
 - Εξωτερική ξύλινη επένδυση στα πλευρικά τοιχία.
- **ΕΣΩΤΕΡΙΚΑ:**
 - Εσωτερικά πάνελ τοίχου και οροφής, πάγκοι, πλάτη.
 - Προστατευτικό κάγκελο θερμαντήρα, πλέγμα δαπέδου.
- **ΠΟΡΤΑ:** Γυάλινη πόρτα στην πρόσοψη με μεντεσέδες αυτόματης ανάκλησης (μικρότερες καμπίνες) και «κρυφή» ξύλινη πόρτα με αφανής μεντεσέδες και μαγνητική ασφάλιση (μεγαλύτερες καμπίνες). **ΧΕΙΡΟΛΑΒΕΣ:** ειδικού σχεδιασμού, κατασκευασμένες από ξύλο.
- **ΦΩΤΙΣΜΟΣ:** Ταινίες LED πίσω από κάθε πλάτη (στο άνω & κάτω τμήμα της) και κάτω από τον χαμηλότερο πάγκο.
- **ΘΕΡΜΑΝΤΗΡΑΣ:** Auroom Aura 4,5 kW (μέγεθος σάουνας 120x180), Virta HL70 6,8kW (150x180, 150x200), HL90 9 kW (200x200, 200x250).
- **ΠΙΝΑΚΑΣ ΕΛΕΓΧΟΥ:** Auroom Impera.
Παρακαλώ ανατρέξτε στη σελίδα 448.
- **ΑΞΕΣΟΥΑΡ ΣΑΟΥΝΑΣ:**
Για τα αξεσουάρ παρακαλώ ανατρέξτε στις σελίδες 448-449.

SET INCLUDES:

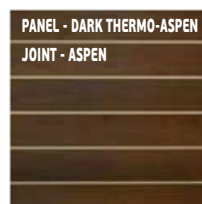
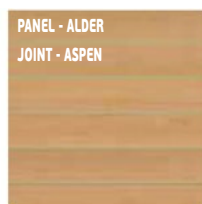
- **PANELLING:** Horizontal profile SGS9 15x120 mm.
- **BASE FRAME:** Aluminium (painted black).
- **EXTERIOR:**
 - Front wall with glass, back and side walls covered with plywood.
 - Outside paneling for side walls.
- **INTERIOR:**
 - Inside wall & ceiling panels, benches, back rest.
 - Heater guard, floor grids.
- **DOOR:** Glass door in front wall with self-closing hinges (smaller cabins) and wooden door inside wall with hidden hinges, magnetic lock (larger cabins). **HANDLES:** special design, wood.
- **LIGHTING:** LED strips behind the backrests (upper & lower side) and under the lower bench.
- **HEATER:** Auroom Aura 4,5 kW (sauna size 120x180), Virta HL70 6,8kW (150x180, 150x200), HL90 9 kW (200x200, 200x250).
- **CONTROL UNIT:** Auroom Impera.
Please see the equipment on pages 448.
- **SAUNA ACCESSORIES:**
Please see the accessories on pages 448-449.

ΞΥΛΟ:

Οι αντίθετες απόχρωσης έγχρωμοι αρμοί μεταξύ των panel της Lumina ανεβάζουν την κοινή ξυλεία σε υψηλότερο επίπεδο: όλο το περιβάλλον φαίνεται φωτεινό, κομψό και χαλαρωτικό. Το κομψό σκούρο thermo-επεξεργασμένο ξύλο alder δημιουργεί μια ξεχωριστή και μοναδική ατμόσφαιρα.

WOOD:

The contrast colour joints between the Lumina wall panels raise the common woods to a higher level: the whole environment looks luminous, elegant and relaxing. The stylish dark thermo-alder creates a special and unique atmosphere.



ΓΥΑΛΙ:

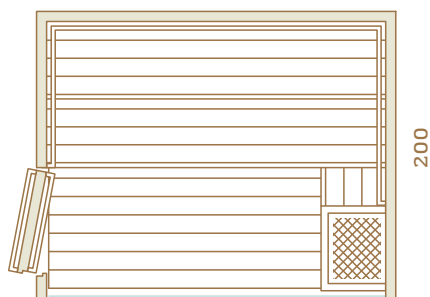
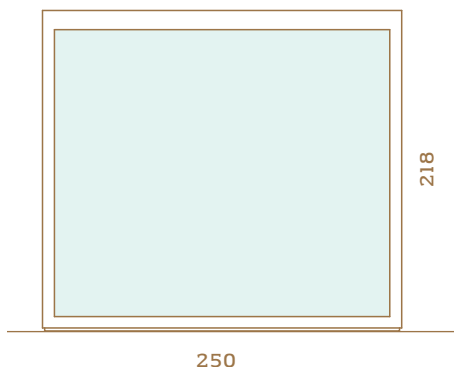
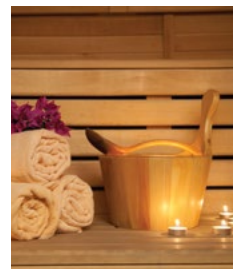
Όλες οι γυάλινες προσόψεις και πόρτες είναι κατασκευασμένες από ενισχυμένο γυαλί 8 mm.

Διαθέσιμο σε διάφανο, μπρονζέ ή γκρι χρώμα. Προτείνεται το διάφανο γυαλί, καθώς αυτό αναδεικνύει περισσότερο το σχέδιο της σάουνας.

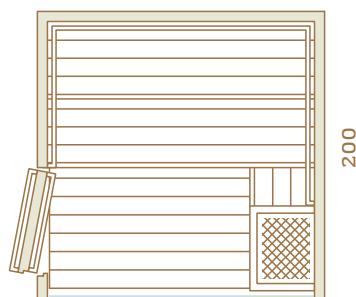
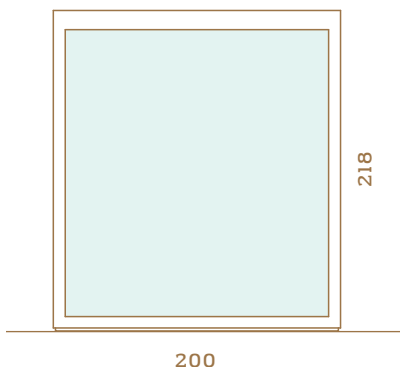
GLASS:

All glass walls and doors are made from tempered 8 mm glass. Clear, bronze or grey colours are available. Clear glass is suggested, as this best compliments the design of the sauna.

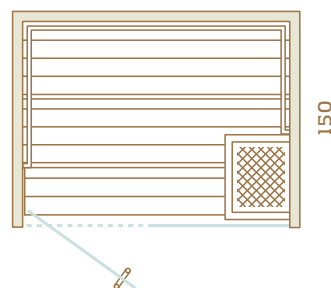
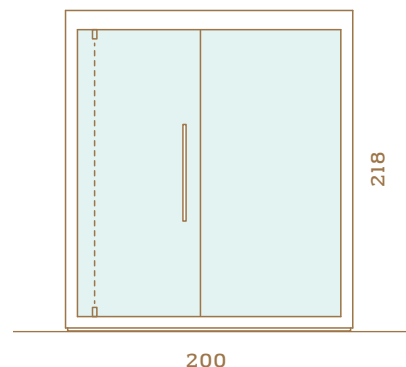




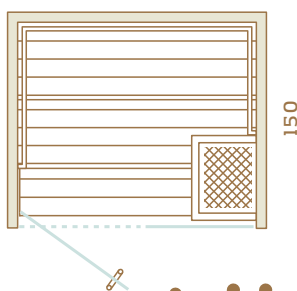
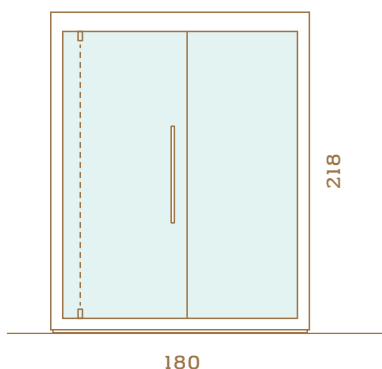
Συνιστάται για 5-6 άτομα.
Recommended for 5-6 people.



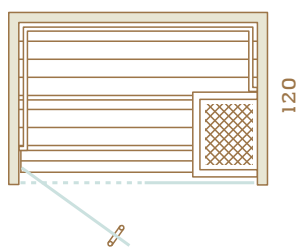
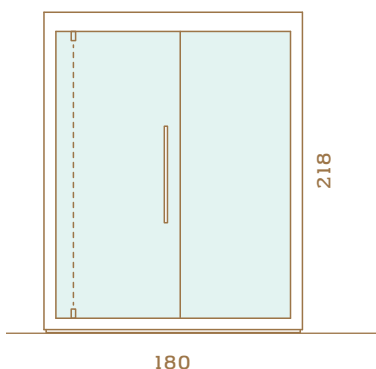
Συνιστάται για 4-5 άτομα.
Recommended for 4-5 people.



Συνιστάται για 3-4 άτομα.
Recommended for 3-4 people.



Συνιστάται για 2-3 άτομα.
Recommended for 2-3 people.



Συνιστάται για 2 άτομα.
Recommended for 2 people.



Μέγεθος απεικονιζόμενης σάουνας 200x200.
Sauna in 200x200 size.



Εξοπλισμός & Αξεσουάρ Σάουνας
Sauna's Equipment & Accessories

ΗΛΕΚΤΡΙΚΟΙ ΘΕΡΜΑΝΤΗΡΕΣ 4,5 KW, 6 KW, 9 KW
ELECTRIC HEATERS 4,5 KW, 6 KW, 9 KW



AURA



HL70, HL90

Οι ηλεκτρικοί θερμαντήρες είναι υψηλής ποιότητας φινλανδικά προϊόντα, που αντιπροσωπεύουν την αυθεντική εμπειρία σάουνας. Είναι συμπαγείς, ανθεκτικοί και ασφαλείς στη χρήση.

The electric heaters are high-quality products of Finland, that represent the authentic sauna experience with great and soft steam.

The heaters are solid, durable and safe to use.

ΠΙΝΑΚΕΣ ΕΛΕΓΧΟΥ
CONTROL UNITS



DICIA



IMPERA

DICIA D:

Ο υψηλής ποιότητας ηλεκτρονικός πίνακας ελέγχου επιτρέπει τη ρύθμιση της θερμοκρασίας σάουνας, του φωτισμού κ.α.

The premium-class electronic control panel enables the easy setting of the sauna temperature, lighting and more.

IMPERA D:

Ο υψηλής ποιότητας, μοντέρνος πίνακας ελέγχου, με οθόνη αφής, επιτρέπει τη ρύθμιση της θερμοκρασίας, του φωτισμού κ.α.

The premium-class modern touch-screen control unit enables the easy setting of the temperature, lighting and more.

ΜΑΥΡΟΣ ΚΟΥΒΑΣ 6 ΛΙΤΡΩΝ & ΚΟΥΤΑΛΑ
BLACK PAIL 6L & LADLE



Μοναδικό φινλανδικό σχέδιο, από τη σχεδιάστρια Annika Korpela. Κατασκευασμένο από ελαφρύ και ανθεκτικό αλουμίνιο βαμμένο μαύρο. Ξύλινες λαβές.

Unique finnish design, designer Annika Korpela. Made from lightweight and durable aluminium painted black. Wooden handles.



ΧΡΟΝΟΜΕΤΡΟ ΑΜΜΟΥ 15 ΛΕΠΤΩΝ
SAND TIMER 15MIN



Το χρονόμετρο άμμου σας βοηθά να παρακολουθείτε τη ροή του χρόνου κατά τη διάρκεια χρήσης της σάουνας. Περιέχει ψιλή λευκή άμμο.

Sand timer helps you to follow the flow of time in your sauna room. Inside the timer is fine white sand.

ΜΑΥΡΟ ΘΕΡΜΟ-ΥΓΡΟΜΕΤΡΟ 24X12 CM
BLACK THERMO-HYGROMETER 24X12 CM



Κατασκευασμένο από ξυλεία alder, βαμμένο μαύρο.

Made from alder-wood, painted black.

ΜΑΥΡΟ ΜΑΞΙΛΑΡΙ ΣΑΟΥΝΑΣ 20X38 CM
BLACK SAUNA PILLOW 20X38 CM



Ύφανση: 60% λινό και 40% βαμβακερό. **Γέμιση:** σιλικονούχος πολυεστέρας, ανθεκτικός στη θερμότητα και κατάλληλος για χρήση στη σάουνα. Πλένεται στο πλυντήριο. Η κάθε καμπίνα σάουνας, περιλαμβάνει 2 τεμάχια.

Pillow textile: 60% linen and 40% cotton. **Filling:** siliconized polyester filling, it's heat resistant and well suitable for sauna use. Machine-washable. Each sauna cabin, includes 2 pieces.

ΣΕΤ ΜΕ ΑΡΩΜΑΤΑ ΣΑΟΥΝΑΣ 15 ML
AROMA SET 15 ML



100% φυσικά αιθέρια έλαια.
5 αρώματα:
• Ευκάλυπτος
• Άρκευθος
• Πεύκο
• Πορτοκάλι
• Λεμόνι

100% natural essential oils.
5 scents:
• Eucalyptus
• Juniper
• Pine
• Orange
• Lemon



Κόκκινος κέδρος, εξοικονόμηση ενέργειας με Redlight θερμαντήρες
Red cedar, saving energy Redlight heaters

Η πρώτη ύλη για αυτές τις σάουνες υπέρυθρης ακτινοβολίας, είναι ένα πολυτελές ξύλο χωρίς ρόζους με ξεχωριστή εμφάνιση και ευωδιά. Είναι το πιο πολύτιμο και το πιο ανθεκτικό από όλα τα ξύλα. Το χρώμα του δεν είναι κόκκινο όπως αναφέρει το όνομά του, αλλά έχει τόνους απαλού μελί ή ανοιχτόχρωμης καραμέλας ή κεχριμπαριού. Το έλαιο του κόκκινου κέδρου είναι αντιφλεγμονώδες, αναζωογονεί τα κύτταρα, επούλωνει πληγές, ρυθμίζει το λεμφικό σύστημα και βοηθάει στην αποτοξίνωση του οργανισμού. Λειτουργεί ως ένα πολύ αποτελεσματικό αποχρεμπτικό, ειδικά την περίοδο του χειμώνα. Το χαρακτηριστικό του άρωμα έχει θετική επίδραση στη ψυχολογία του ανθρώπου: δυναμώνει, θερμαίνει, ξεκουράζει και ανανεώνει! Ανακουφίζει από το άγχος και τις στεναχώριες. Οι σάουνες αυτές διατηρούν το άρωμά τους για πολλά χρόνια.

Αγοράζοντας μία σάουνα με energy saving Redlight™ θερμαντήρες όχι μόνο εξοικονομείτε χρήματα αλλά προστατεύετε και το περιβάλλον. Ως αποτέλεσμα χρόνιων ερευνών, τα προϊόντα αυτά εξοικονομούν ενέργεια στο μέγιστο βαθμό. Υψηλή θερμαντική απόδοση επιτυγχάνεται με 30% λιγότερη ενέργεια από ότι απαιτεί μια αντίσταση θερμαντήρα.

Χαρακτηριστική διάρκεια ζωής 5000-7000 ώρες.

Προσφέρει άμεσα μία αίσθηση ζεστασιάς στον ίδιο χρόνο που θερμαίνεται μία λάμπα. Σε άλλες σάουνες ο χρόνος αυτός θα έφτανε στα 15-20 λεπτά, στον οποίο πρέπει εσείς να περιμένετε και το ρολόι του ρεύματος καταγράφει!

Οι συγκεκριμένες σάουνες εκπέμπουν μόνο με τις λεγόμενες «υπέρυθρες ακτίνες» (FIR), μεταξύ 1,5 μ και 15 μ.

Το δέρμα απορροφά τις υπέρυθρες ακτίνες ταχύτερα. Δίνει την αίσθηση της φωτιάς στο τζάκι. Δεν εκπέμπουν καθόλου βλαβερές και υψηλής συχνότητας ηλεκτρομαγνητικές UV ακτίνες. Οι υπέρυθρες ακτίνες επιδρούν κατευθείαν πάνω στο σώμα χωρίς να θερμαίνουν τον αέρα γύρω.

The raw material of our infrasaunas - is a knot-free luxury wood with special appearance and fragrance. The most precious and durable type of woods. Its colour is not as red as its name marks. Has tones like pale honey, light caramel or amber. Red Cedar's oil is anti-inflammatory, cell regeneration, wound healing, lymphatic system controller and detoxification. Works as an effective expectorant, particularly in the winter season. Its characteristic flavor has a positive effect on the soul: strengthens, heats, repose and renovates; relieves stress and fret. These saunas keep their fragrance for many years.

Purchase of an infrasauna with energy saving Redlight™ carbon heaters not only saves money but helps to protect the Earth's resources. We reached our products maximum energy savings in all respects as a result of our researches. High thermal efficiency reached with 30% less than the energy demand of a metal heating element.

Characterized longevity, 5000-7000 hours.

Gives an immediate felt of warm with a similar heating time of a bulb. In other manufacturer's saunas this time could take 15-20 minutes, which time you must wait and your electric meter spins.

Our infrasaunas radiate solely in the so-called "far infrared rays" (FIR) province, between 1.5 m and 15 m. This province is called "life-giving light".

The skin absorbs far infrared rays faster. Gives similar thermal comfort of a fireplace fire. Doesn't emit harmful, high-frequency electromagnetic and UV rays.

Far infrared rays take effect directly on the body without the warm-up of surrounding air.





HELIOS

Χαρακτηριστικά:

- Σάουνα υπέρυθρης ακτινοβολίας για 1 άτομο.
- Υλικό: Ξύλο κόκκινου κέδρου χωρίς ρόζους.
- 6 mm φιμέ γυάλινη πόρτα ασφαλείας και πλαϊνά μέρη.
- Ηλεκτρονικός έλεγχος.
- 5 θερμαντικές αντιστάσεις ενεργειακής απόδοσης Redlight™ 1,7 kW/230V.
- Φωτισμός χρωματοθεραπείας (LED).
- Ενσωματωμένο στερεοφωνικό ραδιόφωνο.
- Ανεμιστήρας.

Specifications:

- Infrared sauna for 1 person.
- Material: lump-free red cedar wood.
- 6 mm smoke colour safety-glass door and side panels.
- Computerized control.
- 5 pcs energy-efficient Redlight™ heaters: 1,7 kW/230V.
- Chromotherapy lighting (LED).
- Built-in stereo FM radio.
- Fan.

HELIOS (Lx WxH) 900 x 850 x 2100 mm



Μοντέλο
Model

Μέγεθος (Μήκος x Πλάτος x Ύψος)
Size (Length x Width x Height)

Helios

900 x 850 x 2100 mm



SOLARIS

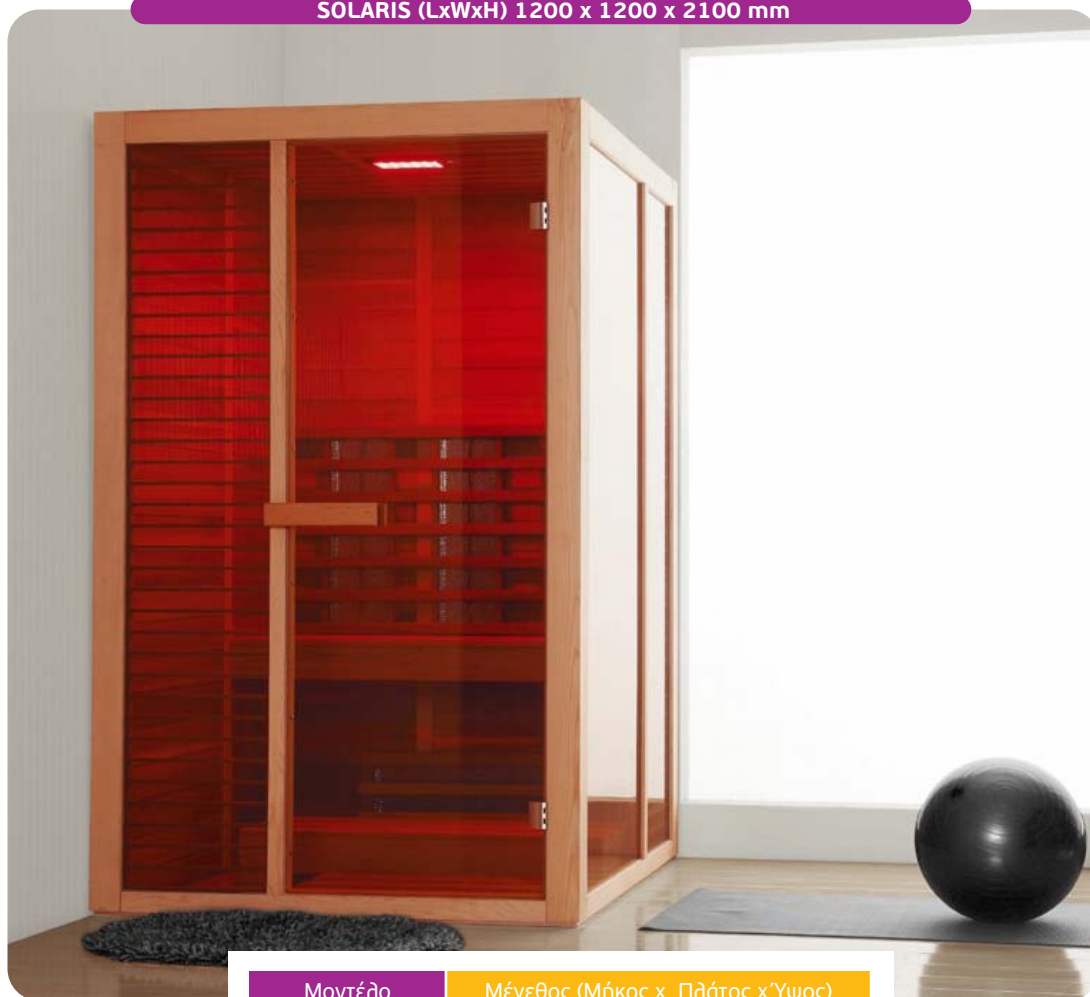
Χαρακτηριστικά:

- Σάουνα υπέρυθρης ακτινοβολίας για 2 άτομα.
- Υλικό: Ξύλο κόκκινου κέδρου χωρίς ρόζους
- 6 mm φιμέ γυάλινη πόρτα ασφαλείας και πλαϊνά μέρη.
- Ηλεκτρονικός έλεγχος.
- 5 τμχ θερμαντικές αντιστάσεις απόδοσης Redlight™ 1,7 kW/230V.
- Φωτισμός χρωματοθεραπείας (LED).
- Ενσωματωμένο στερεοφωνικό ραδιόφωνο.
- Ανεμιστήρας.

Specifications:

- Infrared sauna for 2 people.
- Material: lump-free red cedar wood.
- 6 mm smoke colour safety-glass door and side panels.
- Computerized control.
- 5 pcs energy-efficient Redlight™ heaters: 1,7 kW/230V.
- Chromotherapy lighting (LED).
- Built-in stereo FM radio.
- Fan.

SOLARIS (LxWxH) 1200 x 1200 x 2100 mm



Μοντέλο
Model

Μέγεθος (Μήκος x Πλάτος x Ύψος)
Size (Length x Width x Height)

Solaris

1200 x 1200 x 2100 mm



SUNDANCE

Χαρακτηριστικά:

- Σάουνα υπέρυθρης ακτινοβολίας για 3 άτομα.
- Υλικό: Ξύλο κόκκινου κέδρου χωρίς ρόζους
- 6 mm φιμέ γυάλινη πόρτα ασφαλείας και πλευρικά μέρη.
- Ηλεκτρονικός έλεγχος.
- 6 τμχ θερμαντικές αντιστάσεις απόδοσης Redlight™ 2 kW/230V.
- Φωτισμός χρωματοθεραπείας (LED).
- Ενσωματωμένο στερεοφωνικό ραδιόφωνο.
- Ανεμιστήρας.

Specifications:

- Infrared sauna for 3 people.
- Material: lump-free red cedar wood.
- 6 mm smoke colour safety-glass door and side panels.
- Computerized control.
- 6 pcs energy-efficient Redlight™ heaters: 2 kW/230V.
- Chromotherapy lighting (LED).
- Built-in stereo FM radio.
- Fan.

SUNDANCE (LxWxH) 1500 x 1000 x 2100 mm



Μοντέλο Model	Μέγεθος (Μήκος x Πλάτος x Ύψος) Size (Length x Width x Height)
Sundance	1500 x 1000 x 2100 mm



Θερμαντήρας σάουνας, Helo CUP STJ & CUP D
Sauna heater, Helo CUP STJ & CUP D



Ο θερμαντήρας HELO CUP είναι ένα αξιόπιστο μοντέλο και εξαιρετική επιλογή για παραδοσιακές σάουνες Φινλανδικού τύπου. Αυτοί οι compact θερμαντήρες είναι σχεδιασμένοι για οικιακές σάουνες μικρού και μεσαίου μεγέθους. Είναι εύκολοι στη συναρμολόγηση αλλά και στη χρήση τους είτε με τον ενσωματωμένο είτε με τον ξεχωριστό πίνακα ελέγχου. Με το χρονοδιακόπτη μπορεί κανείς να προεπιλέξει το χρόνο που θέλει να ενεργοποιηθεί ο θερμαντήρας, το μέγιστο 9 ώρες πριν. Μέγιστη διάρκεια λειτουργίας: 3 ώρες.

Διαστάσεις, (ΠxΥxΒ): 410 x 580 x 280 mm. Χρώμα: γραφίτης.

Reliable and safe HELO CUP sauna heaters are an excellent choice for traditional Finnish type sauna. These compact wall mounted heaters are designed for domestic small and mid-size sauna rooms. They are easy to assemble and easy to use with built-in timer and thermostat or with separate control unit. With the timer you can pre-select the time when you want the heater to be turned on, max 9 hours beforehand. The running time is max 3 hours.

Dimensions (WxHxD): 410 x 580 x 280 mm. Colour: graphite.

CUP STJ, με εντοιχισμένη μονάδα ελέγχου και χρονοδιακόπτη 9+3h | CUP STJ, with built-in control unit and timer 9+3h

Μοντέλο Model	Article No	kW	Τάση/Φάση Voltage/Phase	Ελάχιστο/μέγιστο μέγεθος Min/max size of sauna	Χωρητικότητα σε κάρβουνα Rock capacity	Τοποθέτηση Mounting
CUP 45 STJ	004706	4,5	multivoltage	3-6 m ³	15	Τοιχίο Wall
CUP 60 STJ	004707	6,0	multivoltage	5-9 m ³	23	Τοιχίο Wall
CUP 80 STJ	004708	8,0	multivoltage	8-13 m ³	23	Τοιχίο Wall
CUP 90 STJ	004709	9,0	multivoltage	9-14 m ³	23	Τοιχίο Wall

CUP D, απαιτεί ξεχωριστή μονάδα ελέγχου | CUP D, requires separate control unit

Μοντέλο Model	Article No	kW	Τάση/Φάση Voltage/Phase	Ελάχιστο/μέγιστο μέγεθος Min/max size of sauna	Χωρητικότητα σε κάρβουνα Rock capacity	Τοποθέτηση Mounting
CUP 45 D	004701	4,5	400V 3N/230V 1N	3-6 m ³	15	Τοιχίο Wall
CUP 60 D	004702	6,0	400V 3N/230V 1N	5-9 m ³	23	Τοιχίο Wall
CUP 80 D	004703	8,0	400V 3N/230V 1N	8-13 m ³	23	Τοιχίο Wall
CUP 90 D	004704	9,0	400V 3N/230V 1N	9-14 m ³	23	Τοιχίο Wall



OT2 PLE



OT2 PS-1, OT2 PS-3



Μονάδες ελέγχου για CUP D: **OT2 PLE** ή **OT2 PS-1** ή **OT2 PS-3** (βλέπε σελίδες 459-461).
Control units for CUP D: **OT2 PLE** or **OT2 PS-1** or **OT2 PS-3** (see pages 459-461).



Θερμαντήρας σάουνας, Helo RING WALL II STJ
Sauna heater, Helo RING WALL II STJ

Ο RING WALL είναι ένας εκπληκτικός θερμαντήρας φυσικής πέτρας, κατάλληλα σχεδιασμένος για σάουνες οικγενειακού μεγέθους αλλά ακόμα και για μικρές ιδιωτικές σάουνες. Παρά τη μεγάλη χωρητικότητά του σε κάρβουνα, (37 κιλά), ο RING WALL εγκαθίσταται στο τοίχιο και έτσι εξοικονομείται αρκετός χώρος μέσα στη σάουνα. Ο RING WALL είναι μια εξαιρετική επιλογή για όσους εκτιμούν την πρακτικότητα, τον κλασικό σχεδιασμό και τον απαλό, απολαυστικό ατμό ενός θερμαντήρα φυσικής πέτρας. Αυτός ο θερμαντήρας προσφέρει παράλληλα όλα τα πλεονεκτήματα και την εξοικονόμηση χώρου αφού καταλαμβάνει λιγότερο από μισό τετραγωνικό μέτρο πατώματος, συμπεριλαμβανομένων και των αποστάσεων ασφαλείας.

Οι θερμαντήρες RING WALL είναι κατάλληλοι για σάουνες μεγέθους από 4 έως 13 m³ και με ελάχιστο ύψος 190 cm. Διαστάσεις, (ΠxΥxΒ): 445 x 550 x 350 mm.

The RING WALL is an impressive natural stone heater, well suited for family-sized or even small residential saunas. Despite its large stone capacity (37 kg) RING WALL is installed to the wall and is therefore a real space-saver. RING WALL is an excellent choice for those who appreciate practicality, classy design and the soft pleasant steam of natural stone heater. This heater both delivers the benefits, and only takes up less than half square meter of floor space and that's including safety clearances! RING WALL heaters are suitable for saunas with a capacity of 4-13 m³ and with minimum height of 190 cm. Dimensions (WxHxD): 445 x 550 x 350 mm.



RING WALL II STJ, με εντοιχισμένη μονάδα ελέγχου και χρονοδιακόπτη 9+3h
RING WALL II STJ, with built in control unit and timer 9+3h

Μοντέλο Model	Article No	kW	Τάση/Φάση Voltage/Phase	Ελάχιστο/μέγιστο μέγεθος Min/max size of sauna	Χωρητικότητα σε κάρβουνα Rock capacity	Τοποθέτηση Mounting
RING WALL II 45 STJ	002886	4,5	multivoltage	4-6 m ³	37	Τοίχιο Wall
RING WALL II 60 STJ	002887	6,0	multivoltage	5-9 m ³	37	Τοίχιο Wall
RING WALL II 80 STJ	002888	8,0	multivoltage	8-13 m ³	37	Τοίχιο Wall





Θερμαντήρας σάουνας, Helo ROXX
Sauna heater, Helo ROXX

Ο ηλεκτρικός θερμαντήρας σάουνας Helo Roxx συνδυάζει τον μοντέρνο σχεδιασμό και την απολαυστική εμπειρία σάουνας. Περιέχει δοχείο νερού έξυπνης τεχνολογίας BWT που παράγει πλούσια & ήπια υγρασία σε ολόκληρη τη σάουνα. Ο Roxx διατίθεται με τους νέους κομψούς πίνακες ελέγχου, Trend και Premium. Ως προαιρετικός εξοπλισμός η ρυθμιζόμενη πλάκα για την ανύψωση του θερμαντήρα όταν αυτός είναι ενσωματωμένος μέσα στους πάγκους. Διαστάσεις (ΠxΥxΒ): 490 x 830 x 280 mm. Χρώμα: γραφίτης.

Helox electric sauna heater merges modern design and enjoyable sauna experience. It conceals a water container featuring ingenious BWT technology which produces rich smooth humidity to the entire sauna. Roxx comes now with the new stylish control panels, Trend and Premium. As optional an adjustable plate for lifting up the heater when integrated into the benches.

Dimensions (WxHxD): 490 x 830 x 280 mm. Colour: graphite.



ROXX, απαιτεί ξεχωριστή μονάδα ελέγχου ROXX, requires separate control unit						
Μοντέλο Model	Article No	KW	Τάση/Φάση Voltage/Phase	Ελάχιστο/μέγιστο μέγεθος Min/max size of sauna	Χωρητικότητα σε κάρβουνα Rock capacity	Τοποθέτηση Mounting
Roxx 60 BWT Trend	002935	6,0	Πολληπλή τάση multivoltage	5-10 m ³	38 kg	Επιδαπέδιο Floor
Roxx 60 BWT Premium	002875	6,0	Πολληπλή τάση multivoltage	5-10 m ³	38 kg	Επιδαπέδιο Floor
Roxx 90 BWT Trend	002936	9,0	Πολληπλή τάση multivoltage	9-13 m ³	38 kg	Επιδαπέδιο Floor
Roxx 90 BWT Premium	002876	9,0	Πολληπλή τάση multivoltage	9-13 m ³	38 kg	Επιδαπέδιο Floor
ADJ. PLATE	0043105			Ανοξείδωτη ματ ρυθμιζόμενη πλάκα Adjustable plate, brushed steel		



Premium



Trend

! Οι μονάδες ελέγχου Premium και Trend συνοδεύονται με τα αντίστοιχα μοντέλα Roxx.
Premium and Trend control units are accompanied by the corresponding Roxx models.



Θερμαντήρας σάουνας, Helo SKLE / SKLA
Sauna heater, Helo SKLE / SKLA

Οι μεγάλοι θερμαντήρες SKLE και SKLA έχουν αποτελέσει βιομηχανικό πρότυπο για δημόσια κτίρια, για περισσότερα από 25 χρόνια και είναι κατάλληλοι για σάουνες μεγέθους από 8 έως 46 m³.

Είναι μία εξαιρετική επιλογή για δημόσιες σάουνες και προσφέρουν μια μοναδική εμπειρία σάουνας.

Οι λειτουργίες τους ρυθμίζονται εύκολα από ξεχωριστό πίνακα ελέγχου.

Διαστάσεις SKLE, (ΠxΥxΒ): 510 x 700 x 475 mm. Χρώμα: ασημί.

Διαστάσεις SKLA, (ΠxΥxΒ): 880 x 700 x 510 mm. Χρώμα: ασημί.

The large SKLE and SKLA heaters have been an industry standard for public premises for more than 25 years and are suitable for saunas sized from 8-46 m³. This is an exceptional choice for public saunas, and offers a pleasant bathing experience.

The functions are easy to select from separate control panel.

Dimensions SKLE, (WxHxD): 510 x 700 x 475 mm. Colour: chrome.

Dimensions SKLA, (WxHxD): 880 x 700 x 510 mm. Colour: chrome.



SKLA



SKLE

SKLE/SKLA, απαιτούν ξεχωριστή μονάδα ελέγχου | **SKLE/SKLA, require separate control unit**

Μοντέλο Model	Article No	KW	Τάση/Φάση Voltage/Phase	Ελάχιστο/μέγιστο μέγεθος Min/max size of sauna	Χωρητικότητα σε κάρβουνα Rock capacity	Τοποθέτηση Mounting
SKLE 901	000901	9,0	400V/3N	8-13 m ³	60	Επιδαπέδιο Floor
SKLE 1051	000902	10,5	400V/3N	9-15 m ³	60	Επιδαπέδιο Floor
SKLE 1201	000903	12,0	400V/3N	10-18 m ³	60	Επιδαπέδιο Floor
SKLE 1501	000904	15,0	400V/3N	14-24 m ³	60	Επιδαπέδιο Floor
SKLA 181	000905	18,0	400V/3N	18-30 m ³	120	Επιδαπέδιο Floor
SKLA 210	000906	21,0	400V/3N	24-36 m ³	120	Επιδαπέδιο Floor
SKLA 260	000907	26,0	400V/3N	30-46 m ³	120	Επιδαπέδιο Floor



Digi I



Digi II



WE 40, WE 50

! Μονάδες ελέγχου και κουτιά σύνδεσης για:

- SKLE: **Digi I ή Digi II + WE 40** (βλέπε σελ. 459-461).
- SKLA: **Digi I ή Digi II + WE 50** (βλέπε σελ. 459-461).

Control units and contactor boxes for:

- SKLE: **Digi I or Digi II + WE 40** (see pages 459-461).
- SKLA: **Digi I or Digi II + WE 50** (see pages 459-461).



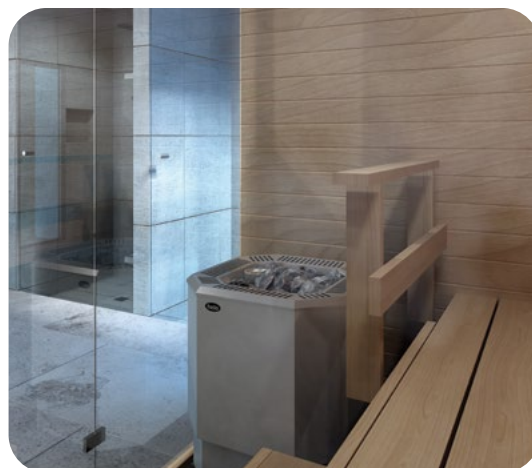
Θερμαντήρας σάουνας, Helo OCTA Sauna heater, Helo OCTA

Ο θερμαντήρας OCTA είναι βασισμένος στην παραδοσιακή τεχνολογία. Ιδανικός για σάουνες κάθε μορφής, μπορεί να τοποθετηθεί ακόμα και στο κέντρο της σάουνας. Με μεγαλοπρεπή εμφάνιση, οι θερμαντήρες OCTA είναι κατάλληλοι για σάουνες μεγέθους από 8 έως 24m³. Χρώμα: γραφίτης. Συνιστώμενη ποσότητα κάρβουνου 60 κιλά. Διστάσεις, (ΠxΥxΒ): 560 x 760 x 560 mm.

The OCTA heater is based on traditional technology. This heater is ideal for saunas of all shapes, and can even be placed in the middle of a sauna. Stately in appearance, OCTA heaters are suitable for saunas sized from 8-24 m³. Colour: graphite.

Recommended amount of rocks 60kg.

Dimensions, (WxHxD): 560 x 760 x 560 mm.



OCTA, απαιτεί ξεχωριστή μονάδα ελέγχου | OCTA, requires separate control unit

Μοντέλο Model	Article No	KW	Τάση/Φάση Voltage/Phase	Ελάχιστο/μέγιστο μέγεθος Min/max size of sauna	Χωρητικότητα σε κάρβουνα Rock capacity	Τοποθέτηση Mounting
OCTA 901	000611	9,0	400V/3N	8-13 m ³	60	Επιδαπέδιο Floor
OCTA 1051	000612	10,5	400V/3N	9-15 m ³	60	Επιδαπέδιο Floor
OCTA 1201	000613	12,0	400V/3N	10-18 m ³	60	Επιδαπέδιο Floor
OCTA 1501	000614	15,0	400V/3N	14-24 m ³	60	Επιδαπέδιο Floor



Digi I



Digi II



WE 40

! Μονάδες ελέγχου και κουτιά σύνδεσης για OCTA:
Digi I ή Digi II + WE 40 (βλέπε σελίδες 459-461).
Control units and contactor boxes for OCTA:
Digi I or Digi II + WE 40 (see pages 459-461).



Πίνακας ελέγχου, DIGI I
Control unit, DIGI I

Χαρακτηριστικά:

- Χωνευτός ή κρεμαστός στην τοποθέτηση.
- Προκαθορισμένη λειτουργία από 0-24 h.
- Θερμοκρασία.
- Διακόπτης φωτιστικών.
- Ανεμιστήρας.
- Μέγεθος (ΜxΥxΠ): 138 x 173 x 34 mm.
- Παρέχεται καλώδιο σύνδεσης 10 m.

Specifications:

- Embedded/surface mounted.
- 0-24 h preset time.
- Temperature.
- Lights' switch.
- Fan.
- Size (WxHxD): 138 x 173 x 34 mm.
- Includes 10 m connection cable.



Πίνακας ελέγχου, DIGI II
Control unit, DIGI II

Χαρακτηριστικά:

- Ψηφιακή οθόνη υγρών κρυστάλλων.
- Χωνευτός ή κρεμαστός στην τοποθέτηση.
- Προκαθορισμένη λειτουργία από 0-24 h.
- Χρόνος θέρμανσης από 1-6 h.
- Λειτουργία σε 5 διαφορετικές γλώσσες (Φινλανδικά, Σουηδικά, Αγγλικά, Γερμανικά, Ολλανδικά).
- 4 ατομικά προγράμματα χρήσης.
- Θερμοκρασία.
- Διακόπτης φωτιστικών.
- Ανεμιστήρας.
- Μέγεθος (ΜxΥxΠ): 138 x 173 x 34 mm.
- Παρέχεται καλώδιο σύνδεσης 10 m.

Specifications:

- Digital, LCD display.
- Embedded/surface mounted.
- 0-24 h preset time.
- 1-6 h heating time.
- 5 operation languages (Finnish, Swedish, English, German, Dutch).
- 4 individual bathing programmes.
- Temperature.
- Lights' switch.
- Fan.
- Size (WxHxD): 138 x 173 x 34 mm.
- Includes 10 m connection cable.



Πίνακας ελέγχου, OT 2 PLE
Control unit, OT 2 PLE

Χαρακτηριστικά:

- Λειτουργία προγραμματισμού από 0-24 h.
- Χρόνος θέρμανσης από 1-6 h.
- Διακόπτης φωτιστικού on/off.
- Ρύθμιση της θερμοκρασίας.
- Ψηφιακή προβολή της θερμοκρασίας.
- 400V-3N.

Specifications:

- 0-24 h preset feature.
- 1-6 h heating time.
- Light switch on/off.
- Regulation of temperature.
- Digital showing of temperature.
- 400V-3N.



**Πίνακας ελέγχου, OT 2 PS-3**
Control unit, OT 2 PS-3**Χαρακτηριστικά:**

- Λειτουργία προγραμματισμού από 0-8 h.
- Χρόνος θέρμανσης 1-4 h ή 1-12 h.
- Διακόπτης φωτιστικού on/off.
- 400V-3N.
- Εγκατάσταση έξω από την καμπίνα της σάουνας.
- Διατίθεται με αισθητήρα OLET 6-1 & 5 m καλώδιο.
- Ρύθμιση της θερμοκρασίας.

Specifications:

- 0-8 h preset feature.
- 1-4 h or 1-12 h heating time.
- Light switch on/off.
- 400V-3N.
- Installation outside the sauna room.
- Supplied with sensor OLET 6-1 & 5 m cable.
- Regulation of temperature.

Πίνακας ελέγχου, OT 2 PS-1
Control unit, OT 2 PS-1**Χαρακτηριστικά:**

- Λειτουργία προγραμματισμού από 0-8 h.
- Χρόνος θέρμανσης 1-4 h ή 1-12 h (χωρίς προ-ρύθμιση).
- Διακόπτης φωτιστικού.
- 230V-1N.
- Εγκατάσταση έξω από την καμπίνα της σάουνας.
- Διαθέσιμο σε 2 χρώματα πλαισίου: λευκό και χρωμέ.
- Προμηθεύεται με αισθητήρα OLET 6-1 & 5 m καλώδιο.
- Ρύθμιση της θερμοκρασίας.

Specifications:

- 0-8 h preset time.
- 1-4 h or 1-12 h heating time (without preselection).
- Light switch on/off.
- 230V-1N.
- Installation outside the sauna room.
- Two frame colours: white and chrome.
- Supplied with sensor OLET 6-1 & 5 m cable.
- Regulation of temperature.

Κουτί σύνδεσης, WE 40
Contacting box, WE 40**Χαρακτηριστικά:**

- 3,0-15,0 kW.
- Εγκατάσταση έξω από την καμπίνα της σάουνας.
- 400V-3N.

Specifications:

- 3,0-15,0 kW.
- Installation outside the sauna room.
- 400V-3N.

Κουτί σύνδεσης, WE 50
Contacting box, WE 50**Χαρακτηριστικά:**

- 18,0-26,0 kW.
- Εγκατάσταση έξω από την καμπίνα της σάουνας.
- 400V-3N.

Specifications:

- 18,0-26,0 kW.
- Installation outside the sauna room.
- 400V-3N.



Μοντέλο Model	Article No	Περιγραφή Description	Για μοντέλα For models
DIGI I	000027	Πίνακας ελέγχου Control unit	<ul style="list-style-type: none">• SKLE (9-15 KW)• SKLA (18-26 KW)• OCTA (9-15 KW)
DIGI II	000026	Πίνακας ελέγχου Control unit	<ul style="list-style-type: none">• SKLE (9-15 KW)• SKLA (18-26 KW)• OCTA (9-15 KW)
OT 2 PLE	001291	Πίνακας ελέγχου Control unit	<ul style="list-style-type: none">• CUP D (4,5-9 KW)
OT 2 PS-3	001378	Πίνακας ελέγχου Control unit	<ul style="list-style-type: none">• CUP D (4,5-9 KW)
OT 2 PS-1	001367	Πίνακας ελέγχου Control unit	<ul style="list-style-type: none">• CUP D (4,5-9 KW)
WE 40	001320	Κουτί σύνδεσης Contactor box	<ul style="list-style-type: none">• SKLE (9-15 KW)• OCTA (9-15 KW)
WE 50	001324	Κουτί σύνδεσης Contactor box	<ul style="list-style-type: none">• SKLA (18-26 KW)





Εξαρτήματα σειράς Premium
Premium line accessories



Thermometer H



Hygrometer H



Thermo/Hygrometer H



Rail Premium



Sand timer H

Μοντέλο Model	Article No	Περιγραφή Description
THERMOMETER H	H0038900	Θερμόμετρο Premium, BLONDE H/90152920 Premium thermometer, BLONDE H/90152920
HYGROMETER H	H0038901	Υγρόμετρο Premium, BLONDE H/90152930 Premium hygrometer, BLONDE H/90152930
THERMO/HYGROMETER H	H0038902	Θερμόμετρο-Υγρόμετρο Premium, BLONDE H/90152940 Premium thermo/hygrometer, BLONDE H/90152940
TOWEL RAIL PREMIUM	90152072	Κρεμάστρα πετσέτας Premium, BLONDE Premium towel rail, BLONDE
SANDTIMER H	H0038905	Χρονόμετρο άμμου Premium, BLONDE H/90152950 Premium sandtimer, BLONDE H/90152950

Σειρά εξαρτημάτων από ξύλο
Wooden line accessories



0038814, 0038817



90121022, 90041022

Μοντέλο Model	Article No	Περιγραφή Description
LADLE	0038814	Ξύλινη κουτάλα 40 cm από σημύδα Wooden ladle 40 cm alder
BUCKET	0038817	Ξύλινος κουβάς, 4 Lt, από σημύδα με πλαστική επένδυση Wooden bucket, 4 Lt, alder, with plastic insert
LADLE	90121022	Ξύλινη κουτάλα 40 cm από σημύδα Wooden ladle 40 cm alder
BUCKET	90041022	Ξύλινος κουβάς, 4 Lt, από σημύδα με πλαστική επένδυση Wooden bucket, 4 Lt, alder, with plastic insert



Κάρβουνα & Αρώματα σάουνας
Sauna rocks & Fragrances



Μοντέλο Model	Article No	Περιγραφή Description
HELO SAUNA ROCKS	0043020	Κάρβουνα σάουνας για επιτοίχιους θερμαντήρες, 20 kg Sauna rocks for wall-mounted heaters 20 kg
SAUNA FRAGRANCE	0081	Άρωμα σάουνας 250 ml, Ευκάλυπτος Sauna fragrance 250ml, Eucalyptus
SAUNA FRAGRANCE	0083	Άρωμα σάουνας 250 ml, Μέντα Sauna fragrance 250ml, Peppermint
SAUNA FRAGRANCE	9002 2007	Άρωμα σάουνας 5 λίτρα, Ευκάλυπτος Sauna fragrance 5 litres, Eucalyptus

Πόρτες για Σάουνα
Sauna room doors

Μοντέλο Model	Article No	Περιγραφή Description	Διαστάσεις Measurements (WxHxD)
SAUNA DOOR 80	0038935	Γυάλινη πόρτα, μπρονζέ, πλάτος ανοίγματος 692 mm, χωρίς κατώφλι Bronzed glass door, width of opening 692 mm, no threshold	778 x 1870
SAUNA DOOR 80	0038936	Γυάλινη πόρτα, διάφανη, πλάτος ανοίγματος 692 mm, χωρίς κατώφλι Clear glass door, width of opening 692 mm, no threshold	778 x 1870
SAUNA DOOR 101	0038937	Γυάλινη πόρτα, μπρονζέ, πλάτος ανοίγματος 924 mm, χωρίς κατώφλι Bronzed glass door, width of opening 924 mm, no threshold	1010 x 1870
SAUNA DOOR 101	0038949	Γυάλινη πόρτα, διάφανη, πλάτος ανοίγματος 924 mm, χωρίς κατώφλι Clear glass door, width of opening 924 mm, no threshold	1010 x 1870
HANDLE SAUNA	0038965	Χειρολαβή για πόρτα σάουνας 80/101 Handle for sauna door 80/101	-



! Οι πόρτες μπορούν να τοποθετηθούν είτε με αριστερή είτε με δεξιά φορά.
Doors can be mounted left or right hinged.

Καρπίνες χαμάμ
Steam rooms







EXCELLENT

Οι καμπίνες χαμάμ "Excellent" είναι κατασκευασμένες από υψηλής τεχνολογίας, ειδικής ποιότητας λευκό πλαστικό για μια ανθεκτική δομή που δεν επιτρέπει την εισχώρηση ατμού. Διατίθενται σε έτοιμα προς συναρμολόγηση τμήματα τοιχιών και οροφών με εσωτερικούς ευρύχωρους και άνετους πάγκους από λευκό λακαρισμένο αλουμίνιο.

Η πόρτα αποτελείται από φιμέ γυαλί ασφαλείας με ανθεκτικό λευκό λακαρισμένο πλαίσιο & χειρολαβές αλουμινίου.

Επίσης περιλαμβάνονται εξαερισμός εξόδου αέρα και όλα τα απαιτούμενα υλικά συναρμολόγησης.

Εξωτερικό ύψος 2.070 mm.

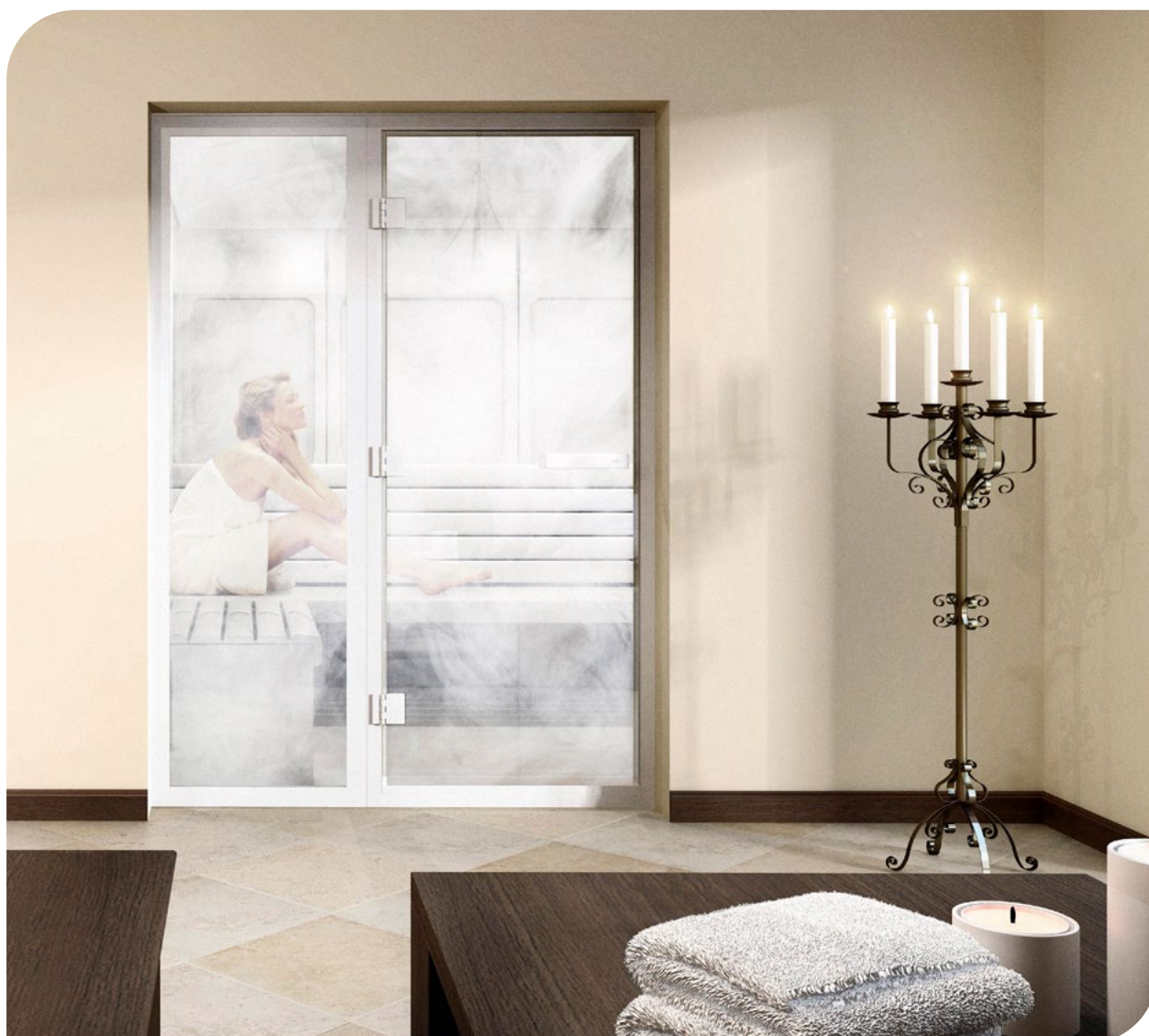
Στις κατόψεις, οι διακεκομμένες γραμμές δείχνουν την επέκταση της οροφής.

"Excellent" steam rooms are made of high-tech, vacuum-formed, special-grade white plastic for a sturdy, steamtight construction. Supplied in ready-to-assemble wall and ceiling sections with interior fittings consisting of wide, comfortable benches in white lacquered aluminium.

The door is made of tinted, tempered safety glass with a sturdy white lacquered frame and aluminium handle. Air outlet vent and assembly hardware included.

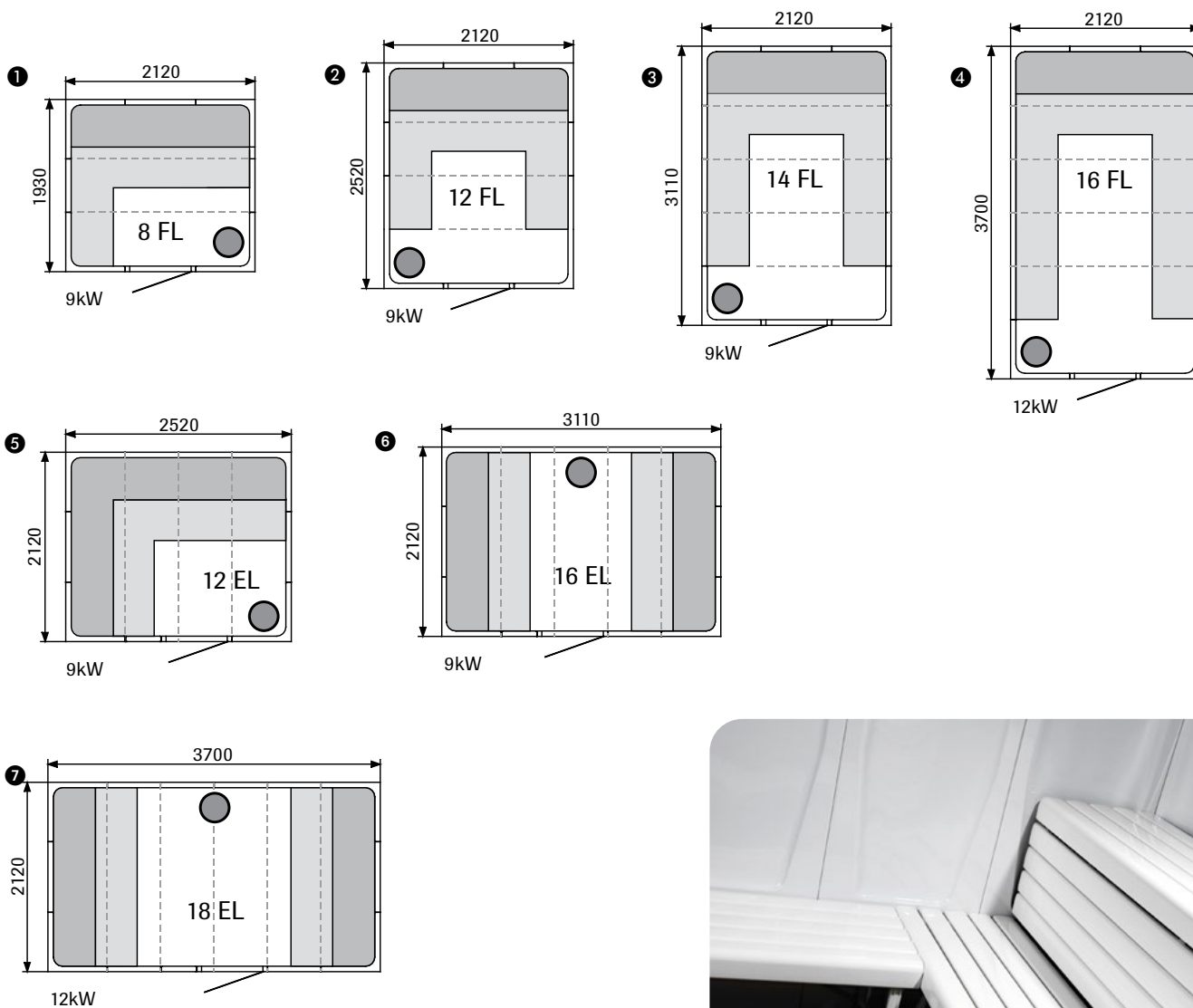
Exterior height 2.070 mm.


The dashed lines on the layouts, show the roof extension.




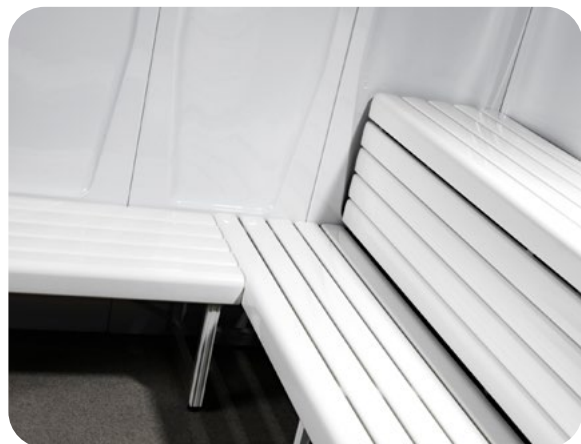


No	Μοντέλο Model	Μέγεθος Π x Β x Υ Size W x D x H (mm)	Μέγεθος ατμογεννήτριας Generator size
1	8FL	2120 x 1930 x 2070	9 kW
2	12FL	2120 x 2520 x 2070	9 kW
3	14FL	2120 x 3110 x 2070	9 kW
4	16FL	2120 x 3700 x 2070	12 kW
5	12EL	2520 x 2120 x 2070	9 kW
6	16EL	3110 x 2120 x 2070	9 kW
7	18EL	3700 x 2120 x 2070	12 kW



 Υπεριψωμένα καθίσματα.
Higher benches.

 Θέση στομίου ατμού.
Position of steam head.





ELYSEE

Οι καμπίνες χαμάμ "Elysee" είναι κατασκευασμένες από υψηλής τεχνολογίας, ειδικής ποιότητας λευκό πλαστικό για μια ανθεκτική δομή που δεν επιτρέπει την εισχώρηση ατμού. Διατίθεται σε έτοιμα προς συναρμολόγηση τμήματα τοιχίων και οροφών με ενσωματωμένα καθίσματα και «βυθισμένο» φωτισμό πάνω από κάθε κάθισμα. Η πόρτα είναι από φιμέ γυαλί ασφαλείας με ανθεκτικό λευκό λακαρισμένο πλαίσιο & χειρολαβές αλουμινίου. Μετασχηματιστής φωτισμού, εξαερισμός εξόδου αέρα και όλα τα υλικά συναρμολόγησης, περιλαμβάνονται. Όλες οι καμπίνες χαμάμ μπορούν επίσης να εγκατασταθούν αντεστραμμένες. Προσθέστε την κατάλληλη ατμογεννήτρια και έναν πίνακα ελέγχου. Εξωτερικά καλύμματα τοιχίων δεν περιλαμβάνονται. Στις κατόψεις, οι διακεκομμένες γραμμές δείχνουν την επέκταση της οροφής. Υπάρχει δυνατότητα επέκτασης των καμπίνων σύμφωνα με την κατεύθυνση του βέλους.

"Elysee" steam rooms are made of high-tech, vacuum-formed, special-grade white plastic for a sturdy, steam tight construction. Supplied in ready-to assemble wall and ceiling sections with integral seating and a recessed downlight above each seat.

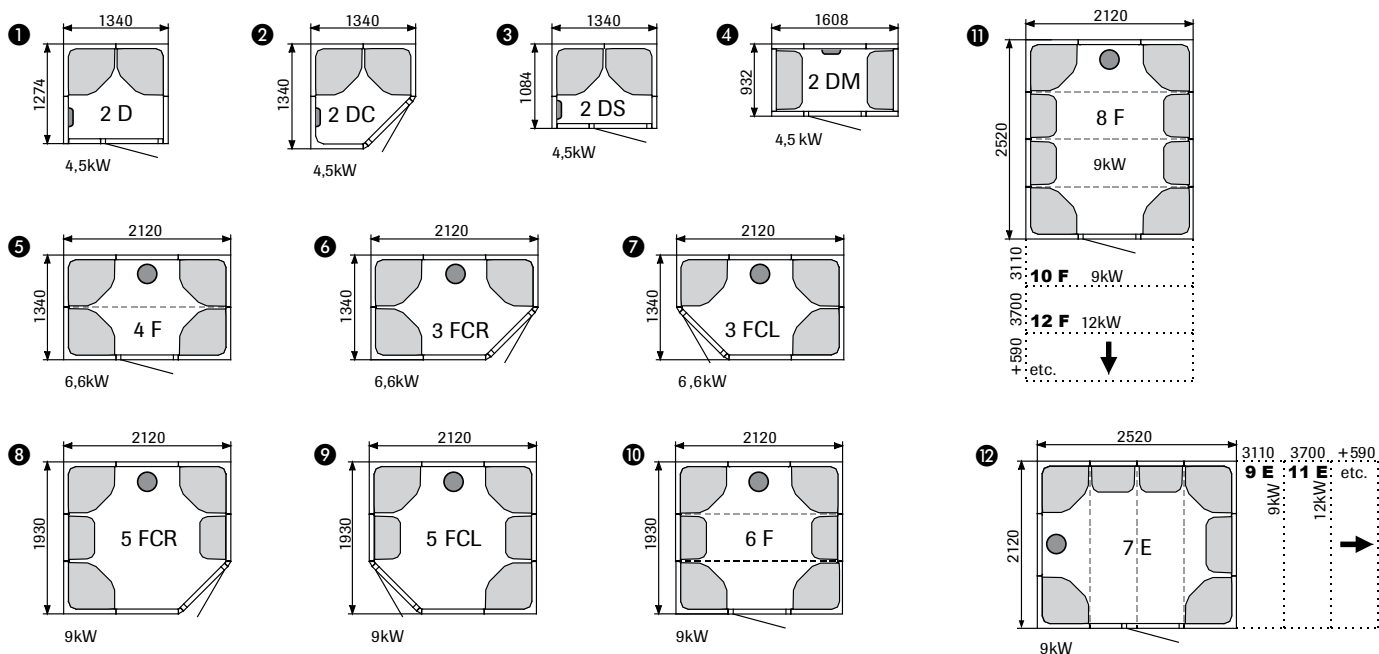
The door is made of tinted, tempered safety glass with a sturdy white lacquered frame and aluminium handles. Transformer for lighting, air outlet vent and all assembly hardware included. All these steam rooms can also be installed reversed. Add a suitable steam generator & control panel. Outer wall coverings are not included. The dashed lines on the layouts, show the roof extension. The rooms can be extended further in the direction of the arrow.



Το χαμάμ της εικόνας φέρει ενσωματωμένα ορισμένα προαιρετικά extras.
The steam room in the image has incorporated certain optional extras.



No	Μοντέλο Model	Μέγεθος Π x Β x Υ Size W x D x H (mm)	Αρ. θέσεων No. of seats	Μέγεθος ατμογεννήτριας Generator size
1	2D	1340 x 1274 x 2170	2	4,5 kW
2	2DC	1340 x 1340 x 2170	2	4,5 kW
3	2DS	1340 x 1084 x 2170	2	4,5 kW
4	2DM	1608 x 932 x 2170	2	4,5 kW
5	4F	2120 x 1340 x 2070	4	6,6 kW
6	3FCR	2120 x 1340 x 2170	3	6,6 kW
7	3FCL	2120 x 1340 x 2170	3	6,6 kW
8	5FCR	2120 x 1930 x 2170	5	9 kW
9	5FCL	2120 x 1930 x 2170 </td <td>5</td> <td>9 kW</td>	5	9 kW
10	6F	2120 x 1930 x 2070	6	9 kW
11	8F	2120 x 2520 x 2070	8	9 kW
	10F	2120 x 3110 x 2070	10	9 kW
	12F	2120 x 3700 x 2070	12	12 kW
12	7E	2520 x 2120 x 2070	7	9 kW
	9E	3110 x 2120 x 2070	9	9 kW
	11E	3700 x 2120 x 2070	11	12 kW

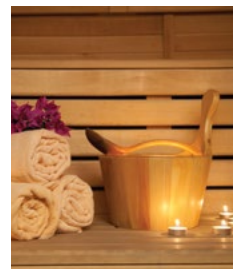


Θέση στοριού ατμού.
Position of steam head.

! Τα δωμάτια no 11, 12 μπορούν να επεκταθούν περαιτέρω προς την κατεύθυνση του βέλους.
Rooms no 11, 12 can be extended further in the direction of the arrow.

Ατμογεννήτριες
Steam generators





Το χαμάμ σας κάνει να αισθάνεσθε όμορφα, ξεκουράζει το σώμα σας και αναζωογονεί το μυαλό σας. Η καταπραϋντική, υγρή ζέστη του ατμού σε μια ήσυχη, ξεκούραστη ατμόσφαιρα είναι ένας σίγουρος τρόπος για να αισθανθείτε ξεκούραστοι και αναζωογονημένοι μετά από μια μέρα εργασίας. Αισθάνεστε τους τεταμένους σας μυς να χαλαρώνουν, τις σκέψεις σας να απομακρύνονται από τα προβλήματα της καθημερινότητας καθώς ο ατμός σας περιβάλλει κρατώντας μακριά τον εξωτερικό κόσμο για μια στιγμή. Οι πόνοι στις αρθρώσεις και στους μυς μειώνονται, το δέρμα καθαρίζεται σε βάθος και ενυδατώνεται. Τελειώνοντας μπορείτε να κάνετε ένα δροσερό ντους, ένα ζεστό μπάνιο ή να κολλυπήσετε στη πισίνα. Θα νιώσετε φρέσκοι και ανανεωμένοι.

A steam bath makes you feel good, it relaxes your body and revitalizes your mind.

The soothing, moist warmth of the steam in a quiet, restful ambience is a sure way to feel refreshed and invigorated after daily work. You feel your tight, overworked muscles relax, your thoughts wander away from everyday problems as the gently steam surrounds you, closing the outside world for a moment. Aches and pains in joints and muscles are reduced, skin is deep cleaned and moisturized. The final touch to the experience may be a cool shower, warm bath or a nice swim in the pool, just as your wish. After the treatment you will feel rejuvenated, fresh, new born.

Πώς να επιλέξετε το μέγεθος της ατμογεννήτριας
How to select generator size

$\text{Όγκος δωματίου (m}^3\text{)} \times K1 \times K2 = \text{Απαιτούμενη ισχύς (kW)}$
 $\text{Volume (m}^3\text{)} \times K1 \times K2 = \text{Power requirement (kW)}$

Δωμάτιο με εξαερισμό Forced ventilation	K1 = 0,75
Δωμάτιο χωρίς εξαερισμό No ventilation	K1 = 0,52
Τοιχία από ακρυλικό υλικό Acrylic wall	K2 = 1,00
Ελαφρύ τοιχίο: από σανίδα και πλακάκια Light wall: board + tile	K2 = 1,25
Βαρύ τοιχίο: πλακάκι σε τοιχίο με μόνωση Heavy wall: tiles on insulated concrete	K2 = 1,5
Πολύ βαρύ τοιχίο: πέτρα, μπετόν και πλακάκια Very heavy wall: heavy wall of concrete or tiles	K2 = 2,00



! Σε χαμάμ με τοίχους βαριάς κατασκευής, προτείνεται να χρησιμοποιείται π.χ. ηλεκτρικό καλώδιο θέρμανσης για τα καθίσματα, τοίχους και δάπεδο.
In heavy built steam rooms, it is recommended to use e.g. electric heating cable for warming the seats, walls and floor.

**Ατμογεννήτρια HELO STEAM
Steam generator HELO STEAM****Χαρακτηριστικά και λειτουργίες:**

- Εξοικονόμηση ενέργειας μέσω ελέγχου θερμοκρασίας 2 βημάτων: Όταν η καθορισμένη θερμοκρασία επιτευχθεί (μέγιστο: 50°C), 2 από τις αντιστάσεις απενεργοποιούνται και 1 αντίσταση διατηρεί τη θερμοκρασία έως ότου αυτή πέσει κατά 1°C. Τότε οι άλλες 2 αντιστάσεις ενεργοποιούνται και ρυθμίζουν τη θερμοκρασία άμεσα.
- Εύκολος καθαρισμός δεξαμενής μέσω άμεσης πρόσβασης στη σωλήνα καθαρισμού των αλάτων πλήρωσης που βρίσκεται στο άνω τμήμα της ατμογεννήτριας.
- Πολλαπλή τάση 230V 1N~, 230V 3~, 400V 3N~. Επίσης διαθέσιμη και σε 240V 1N~ / 2~, / 415V 3N~.

Λεπτομέρειες Προϊόντος:

- Διαστάσεις (ΠxΥxΒ): 636x380x164 mm.
- Βάρος: 11 kg όταν είναι άδεια.
- Δεξαμενή: 8 Lt, ανοξείδωτο σιτάλι, AISI 304, 1 mm, TIG συγκόλληση.
- Αντιστάσεις: Incoloy 825, 3 τμχ. ανά γεννήτρια.
- Σώμα: Ανθεκτικό στη διάβρωση Alusink.

Features and functions:

- **Energy saving by 2-step temperature controlling** - when set temperature (max. 50°C) is reached, 2 of the heating elements turn off and 1 heating element up keeps the temperature until the temperature drops with 1°C. Then remaining 2 heating elements turn on and quickly adjust the temperature.
- **Easy tank cleaning through direct access to the descale fill tube located on the top of the steam generator.**
- **Multivoltage 230V 1N~, 230V 3~, 400V 3N~. Also available as 240V 1N~ / 2~, / 415V 3N~.**

Product's Details:

- **Dimensions (WxHxD): 636x380x164 mm.**
- **Weight: 11 kg when empty.**
- **Tank: 8 Lt, Stainless steel, AISI 304, 1 mm, TIG welding.**
- **Heating elements: Incoloy 825, 3 pcs per generator.**
- **Frame: Corrosive resistant Alusink.**



Μοντέλο Model	Article No	Ισχύς Power kW	Παραγωγή ατμού Steam production kg/h
Helo Steam 34	002100	3,4	5
Helo Steam 47	002101	4,7	6
Helo Steam 60	002102	6,0	8
Helo Steam 77	002103	7,7	10



Ατμογεννήτρια HELO STEAM PRO
Steam generator HELO STEAM PRO

Χαρακτηριστικά και λειτουργίες:

- Αυτόματη απόρριψη νερού μία ώρα μετά την απενεργοποίηση και ενδιάμεση πλύση κατά τη διάρκεια της χρήσης (προαιρετικά: βαλβίδα αυτόματης αποστράγγισης).
- Ηλεκτρική ρύθμιση στάθμης νερού και ηλεκτρικό σύστημα προστασίας από υπερχείλιση.
- Προστασία από υπερθέρμανση με κουμπί επαναφοράς και βαλβίδα ασφαλείας.
- Σύνδεση μέχρι και 4 ατμογεννητριών με τη χρήση ενός control panel T1.
- Πολλαπλή τάση 230V 1N~, 230V 3~, 400V 3N~. Επίσης διαθέσιμη και σε 240V 1N~ / 2~, / 415V 3N~.
- Τηλεχειριζόμενος διακόπτης on/off.
- Αντλία αρωματοθεραπείας, φωτιστικά και διακόπτης εξασεριμού on/off.
- Δυνατότητα επιδαπέδιας ή επιτοίχιας εγκατάστασης.

Λεπτομέρειες Προϊόντος:

- Διαστάσεις (ΠxΥxΒ): 636x380x164 mm.
- Βάρος: 11 kg όταν είναι άδεια.
- Δεξαμενή: 8 Lt, ανοξείδωτο σσάαλι, AISI 304, 1 mm, TIG συγκόλληση.
- Αντιστάσεις: Incaloy 825, 3 τμχ ανά γεννήτρια.
- Σώμα: Ανθεκτικό στη διάβρωση Alusink.

Features and functions:

- Automatic flushing one hour after switching off and interim rinsing during use (optional: Automatic drain valve).
- Electric water level adjustment and electric over-fill protection.
- Over heating protector with reset button and safety valve.
- Ganging up to four steam generators under a T1 control panel.
- Multivoltage 230V 1N~, 230V 3~, 400V 3N~. Also available as 240V 1N~ / 2~, / 415V 3N~.
- Remote switch on/off.
- Essence pump, lights and ventilation switch on/off.
- Floor or wall installation possible.

Product's Details:

- Dimensions (WxHxD): 636x380x164 mm.
- Weight: 11 kg when empty.
- Tank: 8 Lt, Stainless steel, AISI 304, 1 mm, TIG welding.
- Heating elements: Incalloy 825, 3 pcs per generator.
- Frame: Corrosive resistant Alusink.

Μοντέλο Model	Article No	Ισχύς Power (kW)	Παραγωγή ατμού Steam production (kg/h)
Helo Steam Pro 95	002104	9,5	13
Helo Steam Pro 12	002105	12,0	16
Helo Steam Pro 14	002106	14,0	19
Helo Steam Pro 16	002107	16,0	21





Ψηφιακές μονάδες ελέγχου Helo, για ατμογεννήτριες
Helo Digital Control Panels

ELITE Free Πίνακας Ψηφιακού Ελέγχου:

- Το ELITE Free είναι συμβατό τόσο με καμπίνες χαμύμ όσο και με καμπίνες σάουνας. Η εφαρμογή Helo Control για smartphone παρέχει πλήρη ευελιξία.
- Με την εφαρμογή Helo Control, έχετε πάντα τον έλεγχο. Είτε διαβάζετε στην αγαπημένη σας καρέκλα είτε στην πίσω αυλή και κόβετε το γρασίδι.
- Ελέγξτε τις λειτουργίες της σάουνας και της ατμογεννήτριας, μέσω του τοπικού σας δικτύου WiFi. Χρησιμοποιήστε τον υπολογιστή ή την κινητή συσκευή σας για πλήρη ευελιξία.

PURE Πίνακας Ψηφιακού Ελέγχου:

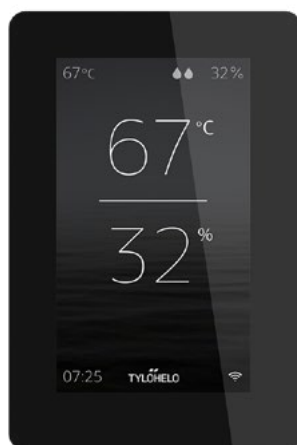
- Ο πίνακας ελέγχου PURE λειτουργεί μέσω ομαλών μαλακών κουμπιών αφής και είναι συμβατός τόσο με καμπίνες σάουνας όσο και με καμπίνες χαμύμ.
- Ειδικά σχεδιασμένος για απρόσκοπτη λειτουργία με θερμαντήρες σάουνας Tylo και Helo.
- Η ευέλικτη μηχανική πίσω από τον PURE, καθιστά δυνατή την εγκατάσταση τόσο μέσα όσο και έξω από τη σάουνα ή τη καμπίνα χαμύμ.

ELITE Free Digital Control Panel:

- ELITE Free is compatible with both steam and sauna. The Helo Control smart phone app provides full mobility.
- With the Helo Control app, you are always in control. Whether you're reading in your favorite chair or in the backyard mowing the lawn.
- Control your sauna and steam functions via your local WiFi-network. Use your PC or mobile device for full flexibility.

PURE Digital Control Panel:

- PURE control panel is operated through smooth soft touch controls and is compatible with both sauna rooms and steam rooms.
- Specifically designed for seamless operation with Tylo and Helo sauna heaters.
- The versatile engineering behind PURE makes it possible to install both inside or outside of the sauna or steam room.



ELITE FREE



PURE

Κωδικός Code	Article No	Περιγραφή Description
ELITE Free	72001420	Πίνακας ελέγχου Control unit
PURE	72005030	Πίνακας ελέγχου Control unit



Εξοπλισμός για ατμογεννήτριες HELO STEAM & HELO STEAM PRO
Equipment for HELO STEAM & HELO STEAM PRO steam generators

**Αυτόματη Βαλβίδα
Αποστράγγισης:**

- Αυτόματη αποστράγγιση και πλήση της δεξαμενής 4 ώρες μετά τη λήξη του προγράμματος.

**Απαιτούμενος αριθμός
στομιών/ατμογεννήτρια:**

- Για ατμογεννήτριες 3,4 - 4,7 kw (απαιτείται 1 τμχ).
- Για ατμογεννήτριες 6,0 - 7,7 kw (απαιτούνται 2 τμχ).
- Για ατμογεννήτριες 9,5 - 14 kw (απαιτούνται 3 τμχ).

**Auto Drain
Valve:**

- Automatic flushing and rinsing of the tank after 4h the programme has finished.

**Required number of
nozzles/generator:**

- For generators 3,4 - 4,7 kw, 1 pc.
- For generators 6,0 - 7,7 kw, 2 pcs.
- For generators 9,5 - 14 kw, 3 pcs.



Auto Clean Valve



Standard Steam Nozzle



Steam Outlet Grace

Κωδικός Code	Article No	Περιγραφή Description
AUTO CLEAN VALVE	4310135	Αυτόματη βαλβίδα αποστράγγισης* Automatic draining valve*
STANDARD STEAM NOZZLE	7819604	Στόμιο ατμού Steam nozzle
STEAM OUTLET "GRACE"	0038956	Στόμιο ατμού "Grace" Steam nozzle "Grace"

! *Σημείωση: Υποχρεωτική όταν η ατμογεννήτρια προορίζεται για επαγγελματική χρήση.

*Note: Mandatory when the generator is in commercial use.



Αξεσουάρ για ατμογεννήτριες HELO
Accessories for HELO steam generators



Essence Pump Kit



Essential oils

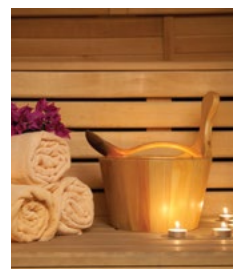


Water Hardness Test



Steam Room Light

Μοντέλο Model	Article No	Περιγραφή Description
ESSENCE PUMP KIT	0038130	Αντλία αρωματοθεραπείας Essence pump kit
CONTAINER FOR ESSENCE PUMP	0038132	Δοχείο αρώματος 20 Lt Container for essence pump 20 Lt
ADAPTER FOR CONTAINER	0038131	Αντάπτορας για δοχείο αρώματος 10 Lt Adapter for 10 Lt container
EUCALYPTUS	90024040	Αιθέριο έλαιο ευκάλυπτος, 250 ml Eucalyptus essential oil, 250 ml
LAVENDER	90024042	Αιθέριο έλαιο λεβάντα, 250 ml Lavender essential oil, 250 ml
PEPPERMINT	90024044	Αιθέριο έλαιο μέντα, 250 ml Peppermint essential oil, 250 ml
CITRUS	90024046	Αιθέριο έλαιο λεμόνι, 250 ml Citrus essential oil, 250 ml
WATER HARDNESS TEST	7015494	Τεστ σκληρότητας νερού Water hardness test
STEAM ROOM LIGHT	3815002	Φωτιστικό χαμάν, στρογγυλό, με ματ γυαλί λάμπας, κεραμικό ντουί, 200 x 210 x 120 mm Light, round, matt glass globe, ceramic socket, 200 x 210 x 120 mm



Μοντέλο Model	Article No	Περιγραφή Description	Διαστάσεις Measurements (WxHxD)
STEAM DOOR 80	0038935	Μπρονζέ γυάλινη πόρτα χαμάμ, Πλάτος ανοίγματος: 692 mm, χωρίς κατώφλι Bronze glass steam door, Opening width: 692 mm, no threshold	778 x 1870
STEAM DOOR 80	0038936	Διάφανη γυάλινη πόρτα χαμάμ, Πλάτος ανοίγματος: 670 mm, χωρίς κατώφλι Clear glass steam door, Opening width: 692 mm, no threshold	778 x 1870
STEAM DOOR 101	0038937	Μπρονζέ γυάλινη πόρτα χαμάμ, Πλάτος ανοίγματος: 924 mm, χωρίς κατώφλι Bronze glass steam door, Opening width: 924 mm, no threshold	1010 x 1870
STEAM DOOR 101	0038949	Διάφανη γυάλινη πόρτα χαμάμ, Πλάτος ανοίγματος: 924 mm, χωρίς κατώφλι Clear glass steam door, Opening width: 924 mm, no threshold	1010 x 1870
HANDLE STEAM	0038966	Χειρολαβή για πόρτα χαμάμ 80/101 Handle for steam door 80/101	-



⚠ Οι πόρτες μπορούν να τοποθετηθούν είτε με αριστερή είτε με δεξιά φορά.
Doors can be mounted left or right hinged.







SACQUA
SOURCE SA

ΠΕΡΙΕΧΟΜΕΝΑ ΚΑΤΗΓΟΡΙΑΣ ΕΞΟΠΛΙΣΜΟΥ ΥΔΡΟΜΑΣΑΖ INDEX HYDROMASSAGE EQUIPMENT



Στόμια και εξαρτήματα

Jets and fittings 482



Σωλήνες, Κόλλες & Καθαριστικά

Hoses, Solvent Cements & Cleaners 492



Αντλίες

Pumps 493



Εξαρτήματα αντλίας

Pump accessories 494



Ηλεκτρικοί θερμαντήρες

Electric spa heater 494



Φυσητήρες αέρα

Blowers 495



Φωτισμός Spa

Spa Lights 495

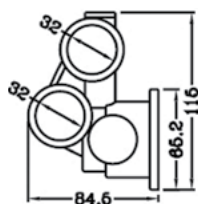


Spa

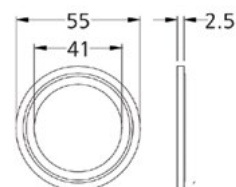
Spas 496



Στόμια διπλής ενέργειας
Water jet



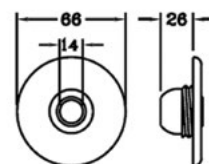
10-4203ME



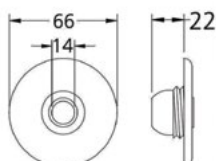
30-3705CLR



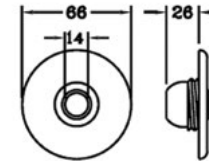
30-3901PVC



10-3955WHT



20-3955-1



10-3955HA PC



SDE-MCT



SDE-TFW



SDE-TFP



SDE-TFRW

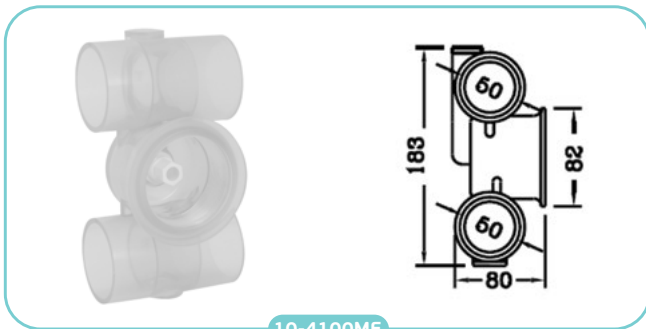


SDE-TFRP

Μοντέλο Model	Περιγραφή Description	Υλικό Material	Παροχή Flow rate
10-4203ME	Σώμα 32 mm εσωτερική διάμετρος νερό x 32 mm εσωτερική διάμετρος αέρα Jet body 32 mm inner diameter water x 32 mm inner diameter air	Λευκό ή διάφανο μπλε PVC White or clear blue PVC	1,5m ³ /h @7m
30-3705CLR	Λάστιχο στεγανότητας στομίου διπλής ενέργειας D32 Gasket	Διάφανο Clear	-
30-3901PVC	Λαιμός στομίου διπλής ενέργειας D32 Slimline fit PVC	Λευκό PVC White PVC	-
10-3955WHT	Επικάλυψη με μπαλάκι Ø 66 mm Slimline esc asy white / Builder esc & eyeball Ø 66 mm	Λευκό PVC White PVC	-
20-3955-1	Επικάλυψη με μπαλάκι Ø 66 mm Slimline esc asy / Builder esc & eyeball Ø 66 mm	Επιχρωματωμένος ορείχαλκος Chromed brass	-
10-3955HA PC	Επικάλυψη με μπαλάκι Ø 66 mm Slimline esc asy / Builder esc & eyeball Ø 66 mm	Πλαστικό επιχρωματωμένο Plastic chromed plated	-
SDE-MCT	Slimline στόμιο διπλής ενέργειας κομπλέ 32x20 mm Complete slimline jet 32x20 mm water/air	Πλαστικό επιχρωματωμένο Plastic chromed plated	1,5m ³ /h @7m
SDE-TFW	Tri-Grip jet στόμιο διπλής ενέργειας κομπλέ 32x20 mm, ρυθμιζόμενης παροχής Complete Tri-Grip jet 32x20 mm water/air, flow adjustable	Λευκό PVC White PVC	2,27m ³ /h @7m
SDE-TFP	Tri-Grip jet στόμιο διπλής ενέργειας κομπλέ 32x20 mm, ρυθμιζόμενης παροχής Complete Tri-Grip jet 32x20 mm water/air, flow adjustable	Πλαστικό επιχρωματωμένο Plastic chromed plated	2,27m ³ /h @7m
SDE-TFRW	Tri-Grip jet στόμιο διπλής ενέργειας κομπλέ 32x20 mm, περιστρεφόμενο, ρυθμιζόμενης παροχής Complete Tri-Grip jet 32x20 mm water/air, rotational, flow adjustable	Λευκό PVC White PVC	2,27m ³ /h @7m
SDE-TFRP	Tri-Grip jet στόμιο διπλής ενέργειας κομπλέ 32x20 mm, περιστρεφόμενο, ρυθμιζόμενης παροχής Complete Tri-Grip jet 32x20 mm water/air, rotational, flow adjustable	Πλαστικό επιχρωματωμένο Plastic chromed plated	2,27m ³ /h @7m



Στόμιο διπλής ενέργειας
Water jet



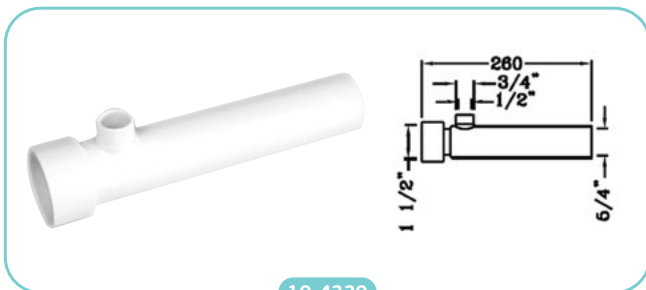
10-4100ME



50-3500WHT

Μοντέλο Model	Περιγραφή Description	Υλικό Material	Παροχή Flow rate
10-4100ME	Σώμα 50 mm εσωτερική διάμετρος νερό x 50 mm εσωτερική διάμετρος αέρα Jet body 50 mm inner diameter water x 50 mm inner diameter air	Λευκό PVC White PVC	1,5m ³ /h @7m
50-3500WHT	Επικάλυψη με μπαλάκι, σπείρωμα 2" αρσενικό, μήκους 30 mm, Ø 85,5 mm Escutcheon with eyeball, thread 2" male, shaft length 30 mm, Ø 85,5 mm	Λευκό ABS White ABS	-

Στόμιο Venturi του
Gunite Venturi tee



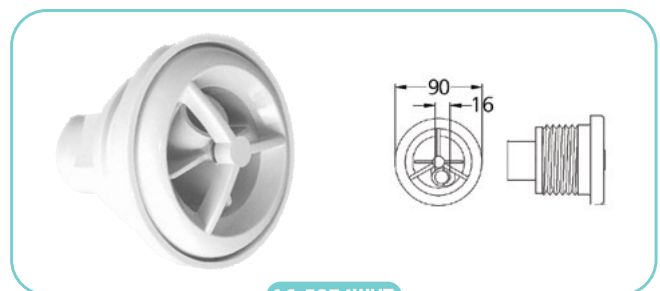
10-4320



30-4332WHT



50-3420WHT



16-5274WHT

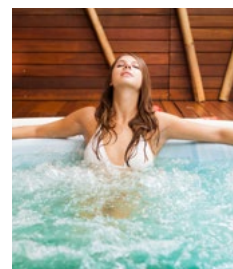
Μοντέλο Model	Περιγραφή Description	Υλικό Material	Παροχή Flow rate
10-4320	Βάση Venturi 5/4" εσωτερική διάμετρος νερό x 1 1/2" εσωτερική διάμετρος νερό x Αέρας 1/2" εσωτερική διάμετρος / 3/4" εξωτερική διάμετρος Venturi tee 5/4" inner diameter water x 1 1/2" inner diameter water x Air 1/2" inner diameter / 3/4" outer diameter	Λευκό ABS White ABS	5m ³ /h @7m
50-3420WHT	Στόμιο για βάση Venturi 5/4" εξωτερική διάμετρος, Ø 68,7 mm Wall fitting 5/4" outer diameter, Ø 68,7 mm	Λευκό ABS White ABS	-
30-4332WHT	Φωλιά για το 16-5274WHT Gunite fitting (niche) for 16-5274WHT	Λευκό White	-
16-5274WHT	Στόμιο περιστρεφόμενο Ø 90 mm για βάση Venturi Micromassage wall fitting Venturi Ø 90 mm	Λευκό ABS/PVC White ABS/PVC	-



SACQUA SOURCE SA

Εξοπλισμός υδρομασάζ | Hydromassage equipment

Στόμια και εξαρτήματα
Jets and fittings

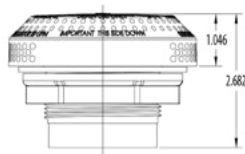
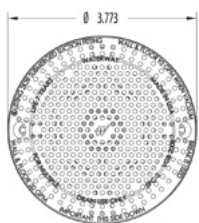


Συστολή για Venturi του
Reducer for Venturi tee



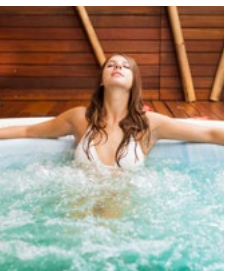
Μοντέλο Model	Περιγραφή Description	Υλικό Material
33-4850	Μετατροπέας 1½" εξωτερική διάμετρος x 50 mm εσωτερική διάμετρος Reducer 1½" outer diameter x 50 mm inner diameter	Λευκό PVC White PVC
20-0703	Μετατροπέας ½" εξωτερική διάμετρος x 20 mm εσωτερική διάμετρος Reducer ½" outer diameter x 20 mm inner diameter	Λευκό PVC White PVC

Φρέατο spa
Main drain

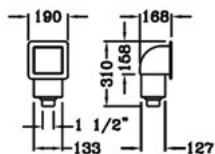


Μοντέλο Model	Περιγραφή Description	Παροχή Flow rate
640-325xVP	Αναρρόφηση Hi-Flow 1½" Hi-Flo suction 1½"	30 m ³ /h





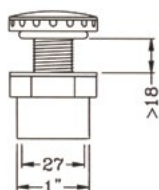
Skimmer για spa
Spa skimmer



33-4850

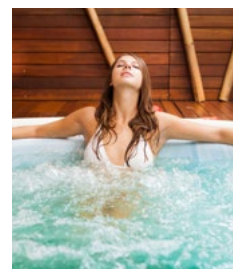
Μοντέλο Model	Περιγραφή Description	Υλικό Material
21-4250/510-1500	Spa skimmer 1½" εσωτερική διάμετρος αναρρόφηση Spa skimmer 1½" inner diameter suction outlet	Λευκό ABS White ABS
33-4850	Μετατροπέας 1½" εξ. διάμετρος x 50 mm εσ. διάμετρος Reducer 1½" outer diameter x 50 mm inner diameter	Λευκό PVC White PVC

Jet αέρα για spa
Air jet for spa

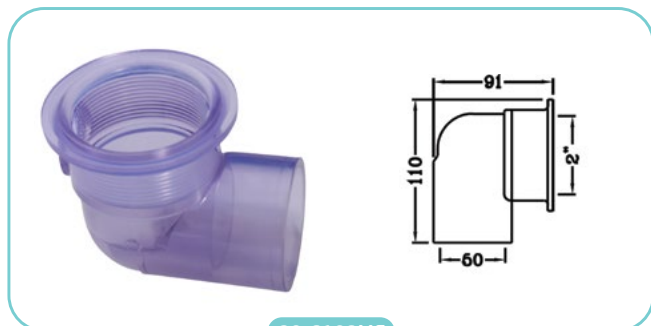


Μοντέλο Model	Περιγραφή Description	Υλικό Material
11-9200WHT	Jet αέρα 1" εξωτερική διάμετρος με 16 πλάιινές εξόδους Air jet 1" outer diameter, high output with 16 side outlets	Λευκό PVC White PVC

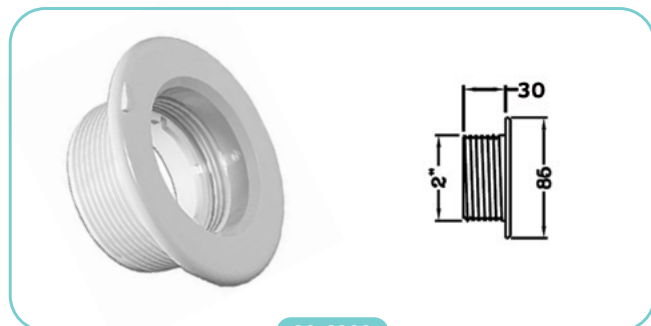




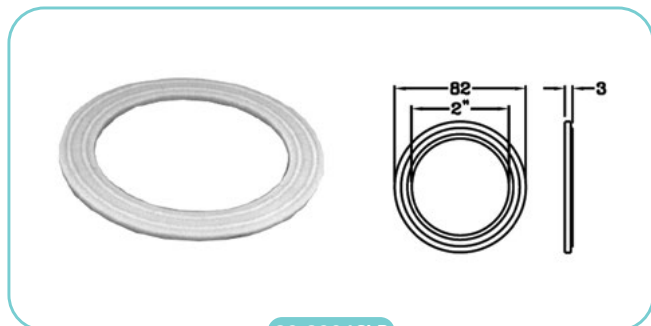
Αναρρόφηση Slimline
Slimline suction



30-6103ME



30-6908



30-3804CLR

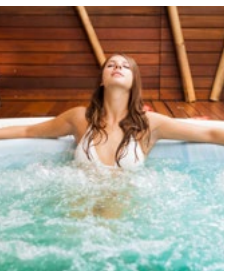


10-6906WHT



10-6906HA PC

Μοντέλο Model	Περιγραφή Description	Υλικό Material	Παροχή Flow rate
30-6103ME	Γωνιακή αναρρόφηση 90°, 50 mm εσωτερική διάμετρος x 2" εσωτερική διάμετρος Suction nut with 90° elbow, 50 mm inner diameter x 2" inner diameter	Διάφανο μπλε PVC Clear blue PVC	-
30-6908	Εξάρτημα γωνίας μήκους 30 mm Wall fitting, shaft length 30 mm	Λευκό ABS White ABS	-
30-3804CLR	Λάστιχο 2" εσωτερική διάμετρος Gasket 2" inner diameter	Διάφανο Clear	-
10-6906WHT	Καπάκι Cover	Λευκό ABS White ABS	Max 11 m ³ /h
10-6906HA PC	Καπάκι Cover	Επιχρωματωμένο ABS Chrome plated ABS	Max 11 m ³ /h



Πνευματικό μπουτόν
Air button



13082



ASW-000



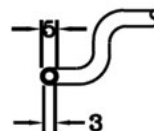
ASC-000



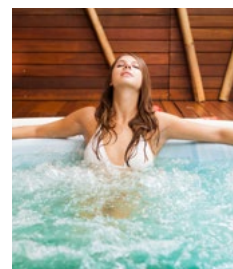
41-0255

Μοντέλο Model	Περιγραφή Description	Υλικό Material
13082	Πνευματικό μπουτόν εκκίνησης Ø 44,4 mm On/off flush button with Bellows Ø 44,4 mm	Λευκό ABS White ABS
13085-PC	Πνευματικό μπουτόν εκκίνησης Ø 44,4 mm On/off flush button with Bellows Ø 44,4 mm	Πλαστικό επιχρωμιωμένο Plastic chrome
18082-PC	Πνευματικό μπουτόν εκκίνησης Ø 44,4 mm On/off flush button with Bellows Ø 44,4 mm	Μεταλλικό επιχρωμιωμένο Metal chrome
ASW-000	Πνευματικό μπουτόν εκκίνησης Ø 44,0 mm Pneumatic button Ø 44,0 mm	Λευκό ABS White ABS
ASC-000	Πνευματικό μπουτόν εκκίνησης Ø 44,0 mm Pneumatic button Ø 44,0 mm	Επιχρωμιωμένο Chrome finish
41-0255	Πνευματικός διακόπτης αέρα Pneumatic switch	Μαύρο ABS Black ABS

Πνευματικό σωληνάκι
Flexible tube



Μοντέλο Model	Περιγραφή Description	Υλικό Material
20-0853	Πνευματικό σωληνάκι 3 mm εσωτερική διάμετρος x 5 mm εξωτερική διάμετρος, ρολό μήκους 50 m Flexible tube 3 mm inner diameter x 5 mm outer diameter, roll of 50 m	Διάφανο PVC Clear PVC



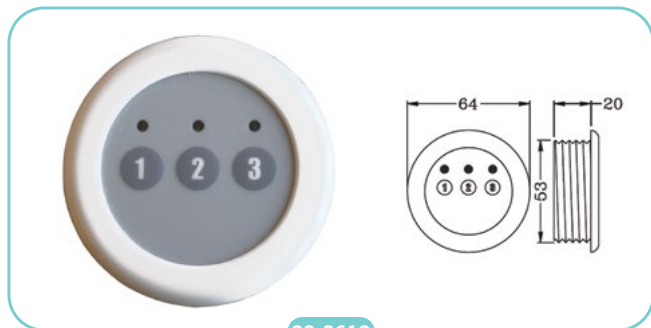
Ηλεκτρονικά μπουτόν
Electric function touch



23-3727



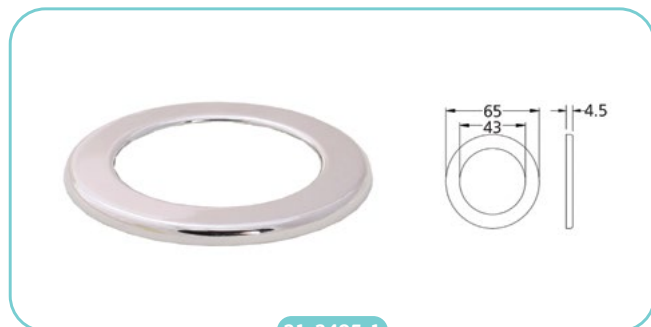
23-3609



23-3619



21-3475-1



21-3495-1

Μοντέλο Model	Περιγραφή Description	Υλικό Material
23-3727	Ηλεκτρονικό μπουτόν 1 λειτουργίας on/off, μήκος καλωδίου 2 m, Max 12V, IP67, Ø 39 mm 1 x on/off function touch, cable length 2 m, Max 12V, IP67, Ø 39 mm	Λευκό ABS White ABS
23-3609	Ηλεκτρονικό μπουτόν 2 λειτουργιών on/off, μήκος καλωδίου 2 m, Max 12V, IP67, Ø 64 mm 2 x on/off function touch, cable length 2 m, Max 12V, IP67, Ø 64 mm	Λευκό ABS White ABS
23-3619	Ηλεκτρονικό μπουτόν 3 λειτουργιών on/off, μήκος καλωδίου 2 m, Max 12V, IP67, Ø 64 mm 3 x on/off function touch, cable length 2 m, Max 12V, IP67, Ø 64 mm	Λευκό ABS White ABS
21-3475-1	Επικάλυψη για 23-3727, Ø 41 mm εξωτερική διάμετρος Escutcheon for 23-3727, Ø 41 mm outer diameter	Μπρούντζινο επιχρωμιωμένο Chrome plated brass
21-3495-1	Επικάλυψη για 23-3609, 23-3619, Ø 65 mm εξωτερική διάμετρος Escutcheon for 23-3609, 23-3619, Ø 65 mm outer diameter	Μπρούντζινο επιχρωμιωμένο Chrome plated brass



Ρυθμιστής αέρα
Air control



10-2200ME WHT



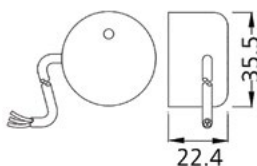
10-2200MEHA PC



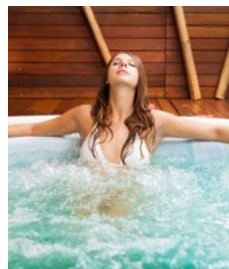
10-2100ME WHT

Μοντέλο Model	Περιγραφή Description	Υλικό Material
10-2200ME WHT	Ρυθμιστής αέρα 20 mm εσωτερική διάμετρος x 3/4" εξωτερική διάμετρος, Ø 44 mm Air control 20 mm inner diameter x 3/4" outer diameter, Ø 44 mm	Λευκό ABS White ABS
10-2200MEHA PC	Ρυθμιστής αέρα 20 mm εσωτερική διάμετρος x 3/4" εξωτερική διάμετρος, Ø 44 mm Air control 20 mm inner diameter x 3/4" outer diameter, Ø 44 mm	Επιχρωμιωμένο ABS Chrome plated ABS
10-2100ME WHT	Ρυθμιστής αέρα 32 mm εσωτερική διάμετρος x 5/4" εξωτερική διάμετρος, Ø 67 mm Air control 32 mm inner diameter x 5/4" outer diameter, Ø 67 mm	Λευκό ABS White ABS

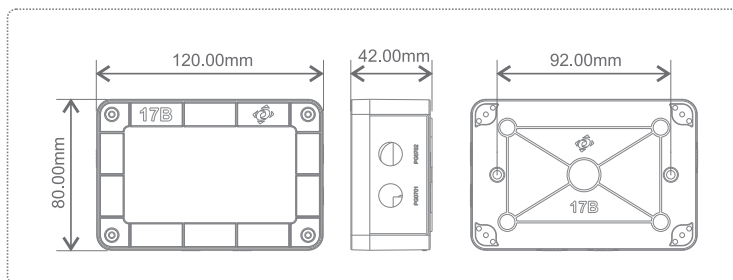
Ρυθμιστής στάθμης
Water level sensor



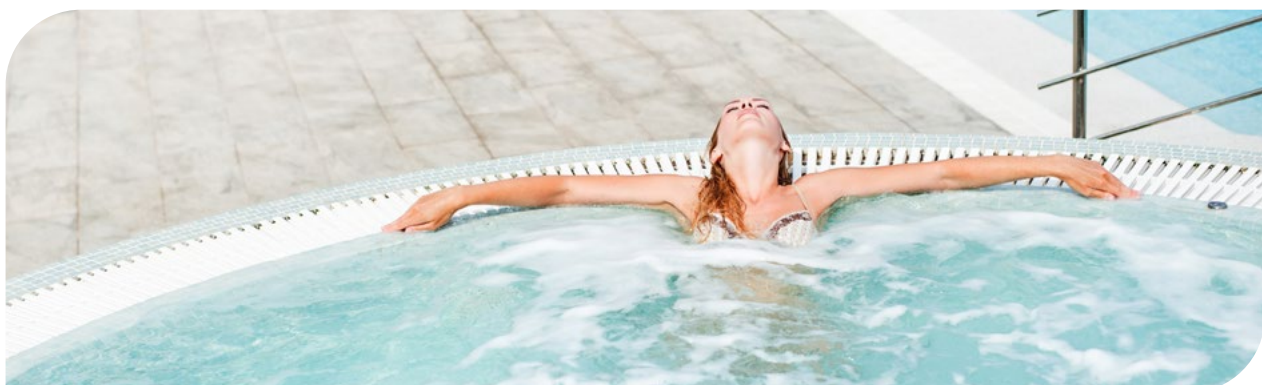
Μοντέλο Model	Μήκος καλωδίου Cable length	Τάση Voltage
25-0211-12	2 m	12 V



Ηλεκτρονικός πίνακας ελέγχου



Μοντέλο Model	Περιγραφή Description	V/Hz/A
880179	Πίνακας δύο ή τριών εντολών on/off. Με σύνδεση για ρυθμιστή στάθμης νερού IPX5. Two or three functions on/off. With connection for water level control IPX5.	230V/50Hz





Εύκαμπος σωλήνας
Flexible hose



Αντοχή στη διάβρωση
Resistance corrosion



Αντοχή στην κρούση
Impact resistance

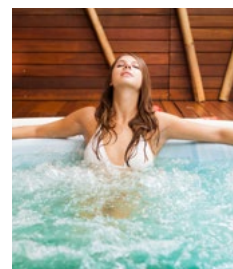
Μοντέλο Model	Περιγραφή Description
SH-250	Σωλήνας Ø25 Hose Ø25
SH-320	Σωλήνας Ø32 Hose Ø32
SH-400	Σωλήνας Ø40 Hose Ø40
SH-500B	Σωλήνας Ø50 Hose Ø50
SH-630B	Σωλήνας Ø63 Hose Ø63
SH-750	Σωλήνας Ø75 Hose Ø75
SH-900	Σωλήνας Ø90 Hose Ø90

Κόλλα & Καθαριστικό Griffon
Solvent Cement & Cleaner Griffon



Μοντέλο Model	Περιγραφή Description	Τμχ./Κιβώτιο Pcs/Box
6305181	Κόλλα, δοχείο 500 ml για spa σωλήνα και PVC εξαρτήματα (Τύπου WDF-05) Solvent Cement, bottle 500 ml for spa hose and for PVC fittings (WDF-05 type)	12
6120010	Καθαριστικό, δοχείο 125 ml Cleaner, bottle 125 ml	20
6120015	Καθαριστικό, δοχείο 250 ml Cleaner, bottle 250 ml	12
6120021	Καθαριστικό, δοχείο 500 ml Cleaner, bottle 500 ml	12
6120029	Καθαριστικό, δοχείο 1 Lt Cleaner, bottle 1Lt	6

! Για μεγαλύτερη γκάμα κόλλας και διαλυτικών, παρακαλώ ανατρέξτε στον κατάλογο μας Pipes | Fittings | Pumps, σελίδες 68-71.
To check more solvent cements and cleaners, please go to our catalogue Pipes | Fittings | Pumps, pages 68-71.



Αντλίες HA350 & HA460 series
Pumps HA350 & HA460 series

Χαρακτηριστικά:

- Βάση 2½".
- 220 - 240V/ 50Hz.
- Προστασία εισχώρησης: IPx5.
- Χαμηλή κατανάλωση ενέργειας.
- Συνιστάται για έλεγχο πολλών ταχυσιτών.
- Παρέχεται με καλώδιο 3m.

Specifications:

- Butress 2½" thread.
- 220 - 240V/ 50Hz.
- Ingress protection: IPx5.
- Low power consumption.
- Recommended for variable speed control.
- Supplied with 3m cable.

Χαρακτηριστικά:

- Βάση 2½".
- 230V/50Hz.
- Προστασία από ξηρή λειτουργία.
- Αθόρυβη λειτουργία.
- Παρέχεται με καλώδιο 2m.

Specifications:

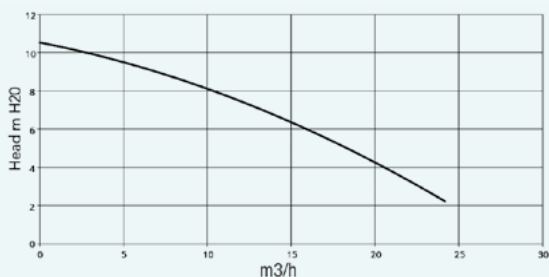
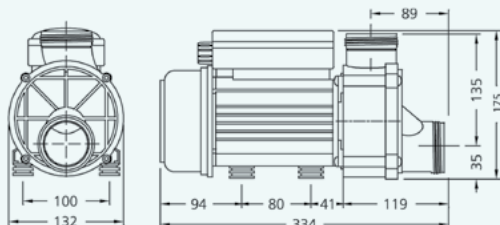
- Butress 2½" thread.
- 230V/50Hz.
- Dry run protection.
- Silent running.
- Supplied with 2m cable.



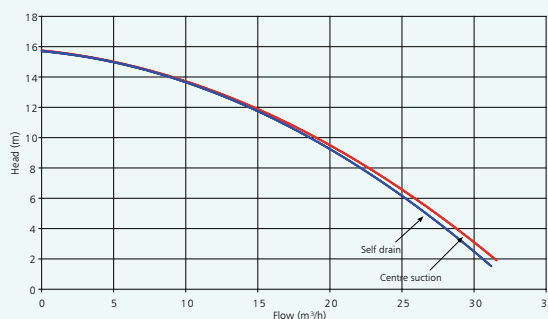
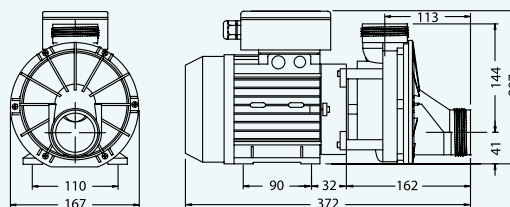
HA350



HA460



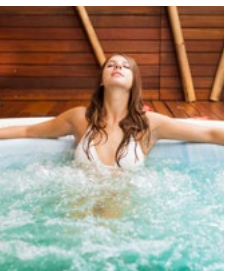
HA350



HA460

Μοντέλο Model	P1		V/HZ/A	Πνευματικό Pneumatic	Αυτόματη αποστράγγιση Self drain
	kW	HP			
HA350 22-35421	0,68	0,9	220-240V/50Hz/3,1A	✓	✓
HA460 22-4617	1,30	1,76	220-240V/50Hz/6,2A	—	✓
HA460 22-46171	1,30	1,76	220-240V/50Hz/6,2A	✓	✓

⚠️ Θυμηθείτε να παραγγείλετε ξεχωριστά τα εξαρτήματα αντλιών (βλέπε επόμενη σελίδα).
Remember to order pump unions (see next page).

**Εξαρτήματα αντλίας
Pump unions**

Για τη σωστή εγκατάσταση των HA350 & HA460 αντλιών θα πρέπει να παραγγείλετε ένα σετ των ακόλουθων εξαρτημάτων. Για παράδειγμα: για 1 τμχ. HA350 θα χρειαστείτε 1 x ρακόρ-ταυ (92020M) & 1 x ρακόρ (92015M) ή 2 x ρακόρ (92015M).

For the proper installation of the HA350 & HA460 pumps you have to order a set of the following fittings. For example: for 1 unit HA350 you are going to need 1 x union-tee (92020M) & 1 x union (92015M) or 2 x union (92015M).

**92020M****92015M**

Κωδικός Code	Περιγραφή Description	Υλικό Material
92020M	Ρακόρ-ταυ 32x32 mm εσωτερική διάμετρος, με λαστιχάκι Pump union tee 32x32 mm inner diameter, including O-ring	PVC/ABS
92015M	Ρακόρ 50 mm εσωτερική διάμετρος, με λαστιχάκι Union 50mm quick disconnection with O-ring	PVC

**Ηλεκτρικός θερμαντήρας spa & αντλία θέρμανσης Hot Splash
Electric spa heater & Hot Splash heat pump**

Ηλεκτρικός θερμαντήρας 1,5-3,0 kW και αντλία θέρμανσης 3,35 kW, για spa και μικρές πισίνες.
Για περισσότερες πληροφορίες, παρακαλούμε ανατρέξτε στην ενότητα "Θέρμανση Πισίνας", στις σελίδες 325 και 337, αντίστοιχα.

**Electric heater 1,5-3,0 kW and heat pump 3,35 kW, for spa pools and small swimming pools.
For more information, please check "Pool Heating" on pages 325 and 337, respectively.**

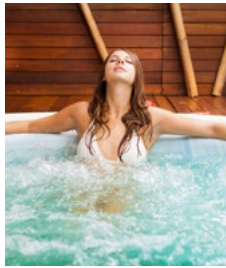
**SPA HEATER 141650 / 51 / 52****HOT SPLASH, HS35**



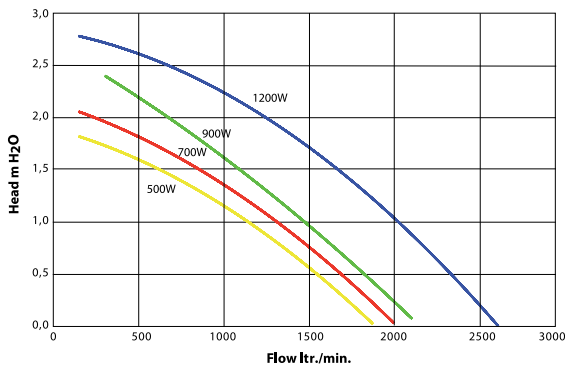
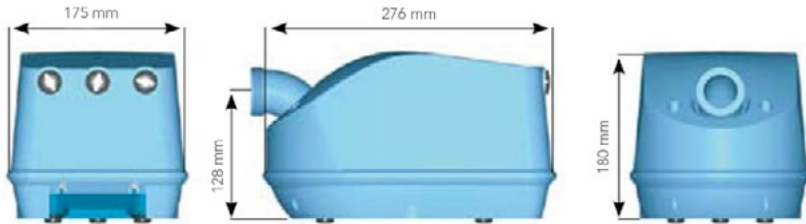
SACQUA SOURCE SA

Εξοπλισμός υδρομασάζ | Hydromassage equipment

Φυστήρες αέρα
Blowers



Ηλεκτρονικός φυστήρας Genesis Electronic blower Genesis



Μοντέλο Model	Μοτέρ Moter W	Θερμαντήρας Heater W	V/Hz
G70-2NN-S	700	-	230V/50Hz
G90-2NN-S	900	-	230V/50Hz
G120-2NN-S	1200	-	230V/50Hz

Φωτισμός Spa Spa lighting

Η σειρά φωτιστικών μας περιλαμβάνει μια ευρεία γκάμα mini φωτιστικών σωμάτων κατάλληλα για έργα υδρομασάζ. Για μεγαλύτερη γκάμα και περισσότερες πληροφορίες, παρακαλούμε ανατρέξτε στην ενότητα των φωτιστικών μας, στις σελ. 108-141.

Our range of lights includes a variety of mini light fixtures suitable for hydromassage projects. For a wider range and detailed information, please navigate through pages 108-141.



ULSD-1



ULS-3



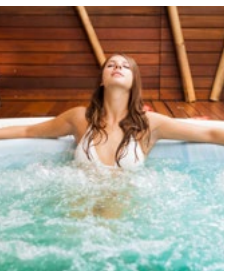
ULSD-6



ULSD-7



ULSD-12



SACQUA SOURCE SA



Spa

Εξοπλισμός υδρομασάζ | Hydromassage equipment

Φουσκωτό spa
Bubble massage spa

Το PureSpa™ προσφέρει χαλάρωση με το πάτημα ενός κουμπιού. Ο εύχρηστος πίνακας ελέγχου ενεργοποιεί τα υψηλής απόδοσης στόμια αέρα, που περιβάλλουν το εσωτερικό του spa για ένα αναζωογονητικό μασάζ. Το σύστημα θέρμανσης προσαρμόζεται ώστε να ταιριάζει με την προσωπική σας προτίμηση θερμοκρασίας, επιτυγχάνοντας μια μοναδική spa εμπειρία. Το PureSpa™ απαιτεί απλή συντήρηση με cartridge που αντικαθίστανται εύκολα, για απόλαυση που διαρκεί και χωρητικότητα έως και 6 άτομα.

PureSpa™ provides relaxation at the touch of a button. The easy-to-use control panel activates the high performance bubble jets surrounding the interior of the spa for a refreshing massage. The heating system adjusts to fit your personal temperature preference, allowing a stress-free spa experience. PureSpa™ provides simple maintenance with easy-to-replace filter cartridges for lasting enjoyment for up to 6 people.



Εύχρηστος
πίνακας ελέγχου.
**Easy-to-use
control panel.**



Χειρολαβές για άνετη
και εύκολη μεταφορά.
**Grab handles
for comfort and ease
of transport.**



Τσάντα μεταφοράς
για εύκολη αποθήκευση
και μεταφορά.
**Carry bag for easy
storage and transport.**



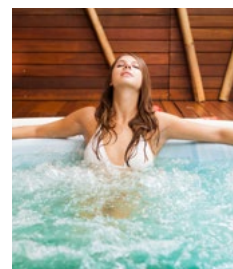
Κάλυμμα (με υμάντα
ασφάλισης), για
ελαχιστοποίηση της
απώλειας θερμότητας.
**Spa Cover (with
locking buckles), to
minimize heat loss.**

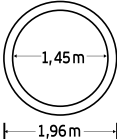
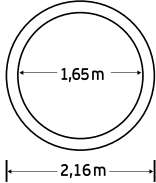


**SACQUA
SOURCE SA**

Εξοπλισμός υδρομασάζ | Hydromassage equipment

Spa



Μοντέλο Model	28426NL	28428NL
Θέσεις Seating Capacity	4	6
Χωρητικότητα νερού Water Capacity	795 L	1.098 L
Σχήμα Shape	Στρογγυλό Round	Στρογγυλό Round
Εσωτερικό/εξωτερικό μέγεθος Inner/Outer Size		
Ύψος Height	71 cm	71 cm
Καθαρό βάρος Dry Weight	47,8 kg	51,6 kg
Υλικό κατασκευής Material	Λαμιναρισμένο PVC Laminate PVC	Λαμιναρισμένο PVC Laminate PVC
Blower Bubble Air Blower	800W/220-240V	800W/220-240V
Θερμαντήρας Heater	2.200W/220-240V	2.200W/220-240V
Παροχή Flow Rate	1.741 L/hr	1.741 L/hr
Εύρος θερμοκρασίας Temperature Range	20° ~ 40°C	20° ~ 40°C
Οριαία αύξηση θερμοκρασίας Temperature Rise (per hour)	1,5° ~ 2,5°C/hr	1° ~ 2°C/hr
Στόμια αέρα Bubble Jets	120	140
Αποσκληρυντής νερού Hard Water System	10 W	10 W





SACQUA SOURCE SA



Spa

Εξοπλισμός υδρομασάζ | Hydromassage equipment

Φουσκωτό spa
Jet and Bubble Deluxe spa



Ζήστε την πολυτέλεια με πάνω από 120 χαλαρωτικά στόμια αέρα και υψηλής απόδοσης jet μασάζ, ενώ ηρεμείτε. Ο συνδυασμός του υπερσύγχρονου συστήματος επεξεργασίας σκληρού νερού και του προηγμένου συστήματος χλωρίωσης άλατος δημιουργεί μια ολοκληρωμένη εμπειρία spa υψηλού επιπέδου.

Experience the luxury of over 120 soothing bubble jets and high-performing massage jets while you relax. The combination of the state-of-the-art hard water treatment system and the advanced saltwater sanitation system creates an all-inclusive, premium spa experience.



Εύχρηστος
πίνακας ελέγχου
**User-friendly
interface**



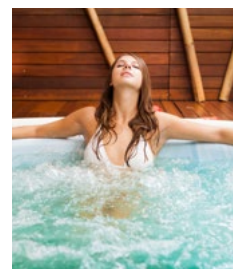
Ασυναγώνιστος συνδυασμός
ισχυρών, ρυθμιζόμενων jet
μασάζ και πάνω από 120
θερμαινόμενα bubble jets.
**The unbeatable
combination of powerful,
adjustable massage jets
and over 120 heated
bubble jets.**



Περιλαμβάνονται
2 μαξιλαράκια στήριξης
κεφαλής
**Includes 2 spa
headrests**



Περιλαμβάνονται
2 επιπλέον
cartridges φίλτρα
**Includes 2 extra filter
cartridges**



Μοντέλο Model	28458NL	28462NL
Θέσεις Seating Capacity	4	6
Χωρητικότητα νερού Water Capacity	795 L	1.098 L
Σχήμα Shape	Οκτάγωνο Octagon	Οκτάγωνο Octagon
Εσωτερικό/εξωτερικό μέγεθος Inner/Outer Size		
Ύψος Height	71 cm	71 cm
Καθαρό βάρος Dry Weight	70,8 kg	77,0 kg
Υλικό κατασκευής Material	Λαμιναρισμένο PVC Laminate PVC	Λαμιναρισμένο PVC Laminate PVC
Blower Bubble Air Blower	800W/220-240V	800W/220-240V
Αντλία στομίων Jet Pump	650W/220-240V	700W/220-240V
Θερμαντήρας Heater	2.200W/220-240V	2.200W/220-240V
Παροχή Flow Rate	1.741 L/hr	1.741 L/hr
Εύρος θερμοκρασίας Temperature Range	20° ~ 40°C	20° ~ 40°C
Ωριαία αύξηση θερμοκρασίας Temperature Rise	1,5° ~ 2,5°C/hr	1° ~ 2°C/hr
Στόμια μασάζ Jet Nozzles	4	6
Στόμια αέρα Bubble Jets	120	140
Πίεση στομίων Jet Pressure	0,48 ~ 0,69 bar	0,48 ~ 0,69 bar
Αποσκλήρυντής νερού Hard Water System	10 W	10 W
Χλωριωτής άλατος Saltwater System	20 W	20 W



Extra εξοπλισμός
ExtrasLED ΦΩΤΙΣΜΟΣ ΜΠΑΤΑΡΙΑΣ, ΠΟΛΛΑΠΛΩΝ ΧΡΩΜΑΤΩΝ ΓΙΑ ΦΟΥΣΚΩΤΑ SPA
MULTI-COLOURLED BATTERY OPERATED LED LIGHT FOR BUBBLE SPA

Χαρακτηριστικά:

- Δημιουργήστε την τέλεια διάθεση και ατμόσφαιρα ενώ χαλαρώνετε.
- Φωτισμός 5 διαφορετικών χρωμάτων: λευκό, πράσινο, βεραμάν, μπλε & μωβ.
- Δύο λειτουργίες φωτισμού: ενός χρώματος ή λειτουργία αλλαγής χρωμάτων.
- Αυτόματη απενεργοποίηση μετά από 2 ώρες.
- Απαιτεί 3 μπαταρίες AAA.
- Ισχύς: 1,0W.

Specifications:

- Create the perfect mood and ambience while you relax.
- Illuminates up to 5 different colors: white, green, teal, blue & purple.
- Two lighting modes: single colour or colour changing mode.
- 2-hour auto shut-off.
- Requires 3 AAA batteries.
- Wattage: 1,0W.

Μοντέλο Model	Περιγραφή Description
28503NL	Φωτισμός LED πολλαπλών χρωμάτων Multi-Coloured LED light

ΦΩΤΙΣΤΙΚΟ ΠΙΣΙΝΑΣ LED ΣΕ ΣΧΗΜΑ ΚΥΒΟΥ
LED POOL LIGHT CUBE

Χαρακτηριστικά:

- Φωτισμός 4 διαφορετικών χρωμάτων.
- Δύο λειτουργίες φωτισμού: στατικό λευκό φως ή ομαλή λειτουργία αλλαγής χρώματος.
- Αυτόματη απενεργοποίηση μετά από 2 ώρες.
- Απαιτεί 3 μπαταρίες AAA.
- Διαστάσεις: 23 x 23 x 22 cm (ΜxΠxΥ), φουσκωμένο.

Specifications:

- Illuminates in 4 different colors.
- Two lighting modes: static white light or smooth colour changing mode.
- 2-hour auto shut-off.
- Requires 3 AAA batteries.
- Dimensions: 23 x 23 x 22 cm (LxWxH), inflated.

Μοντέλο Model	Περιγραφή Description
28694NL	Φωτιστικό πιάνας LED σε σχήμα κύβου LED Pool Light Cube

ΜΑΞΙΛΑΡΑΚΙ SPA (ΦΟΥΣΚΩΤΟ)
SPA HEADREST (INFLATABLE)

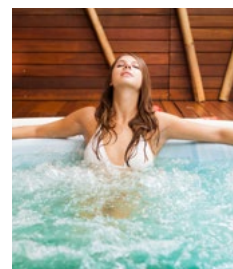
Χαρακτηριστικά:

- Το άνετο μαξιλαράκι Spa παρέχει ξεκούραστη στήριξη του κεφαλιού σας ενώ χαλαρώνετε στο spa.
- Σχεδιασμένο για τοποθέτηση στην κορυφή της πλάτης του spa.
- Σταθμισμένο (όταν γεμίσει με νερό) για να "κλειδώσει" στη θέση του.
- Αφαιρούμενο για ευκολία.
- Διαστάσεις: 39 x 30 x 23 cm (ΜxΠxΥ).

Specifications:

- The convenient Spa Headrest allows you to comfortably rest your head while relaxing in the soothing spa.
- Designed to be placed on top of the spa wall.
- Weighted down (when filled with water) to secure the headrest in place.
- Removable for convenience.
- Dimensions: 39 x 30 x 23 cm (LxWxH).

Μοντέλο Model	Περιγραφή Description
28501NL	Φουσκωτό μαξιλαράκι spa Spa Headrest



ΜΑΞΙΛΑΡΑΚΙ SPA (ΑΦΡΟΣ) SPA HEADREST (FOAM)



Χαρακτηριστικά:

- Το εργονομικά διαμορφωμένο Μαξιλαράκι Spa, προσφέρει μέγιστη άνεση ενώ χαλαρώνετε στο spa.
- Ο μαλακός αφρός πολυουρεθάνης παρέχει άνετη και μαλακή επιφάνεια.
- Παρέχει υποστήριξη κεφαλής και λαιμού.
- Συνδέεται με ασφάλεια στην πλάτη του spa.
- Εύκολη επανατοποθέτηση ή αφαίρεση.
- Διαστάσεις: 28 x 23 x 17 cm (ΜxΠxΥ).

Specifications:

- The ergonomically shaped Spa Headrest offers maximum comfort while relaxing in the soothing spa.
- Soft polyurethane foam provides comfortable, cushioned surface.
- Provides head and neck support.
- Securely attaches to the spa wall.
- Easy to re-position or remove for convenience.
- Set up size: 28 x 23 x 17 cm (LxWxH).

Μοντέλο Model	Περιγραφή Description
28505NL	Μαξιλαράκι αφρού spa Foam spa headrest

ΘΗΚΗ ΓΙΑ ΜΠΟΥΚΑΛΙΑ SPA CUP HOLDER



Χαρακτηριστικά:

- Η θήκη PureSpa™ με θέσεις για αναψυκτικά έχει σχεδιαστεί για να συνδέεται με ασφάλεια στην πλάτη του spa.
- Κρατάει σε προσβάσιμο σημείο ποτά & σνακ όσο εσείς χαλαρώνετε.
- Αφαιρούμενη για ευκολία.
- Θέσεις για 2 μπουκάλια κανονικού μεγέθους.
- Διαστάσεις: 26 x 22 x 18 cm (ΜxΠxΥ).

Specifications:

- The PureSpa™ Cup Holder with refreshment tray is designed to securely attach to the spa wall.
- Keeps beverages and snacks close by while you relax.
- Removable for convenience.
- Holds 2 standard size beverage containers.
- Dimensions: 26 x 22 x 18 cm (LxWxH).

Μοντέλο Model	Περιγραφή Description
28500NL	Θήκη για μπουκάλια Spa Cup Holder

ΚΑΘΙΣΜΑ SPA SPA SEAT



Χαρακτηριστικά:

- Το κάθισμα PureSpa™ σας επιτρέπει να καθίσετε άνετα στο spa, αυξάνοντας το ύψος του χρήστη κατά: 7,5 cm ή 15 cm.
- Αφαιρούμενη για ευκολία.
- Αντιολισθητικό.
- Διαστάσεις: 47 x 36 x 22 cm (ΜxΠxΥ).

Specifications:

- The PureSpa™ Seat allows you to sit comfortably in the spa, raising a person's height with two different height options: 7,5 cm or 15 cm.
- Removable for convenience.
- Slip resistant.
- Dimensions: 47 x 36 x 22 cm (LxWxH).

Μοντέλο Model	Περιγραφή Description
28502NL	Κάθισμα spa Spa Seat



Extra εξοπλισμός
Extras

ΚΙΤ ΣΥΝΤΗΡΗΣΗΣ SPA
SPA MAINTENANCE KIT



Χαρακτηριστικά:

- Βούρτσα για την εσωτερική φροντίδα των πλευρικών τοιχωμάτων.
- Ανθεκτική δίχρωμη απόκη.
- Σφουγγαράκι για να εξαλείψετε τη βρωμιά και τη λιπαρότητα.

Specifications:

- Curved brush for inner sidewall care.
- Durable mesh skimmer net.
- Scrubber pad to help eliminate dirt and grime.

Μοντέλο Model	Περιγραφή Description
28004NL	Kit Συντήρησης Spa Spa Maintenance Kit

ΠΛΩΤΟΣ ΧΛΩΡΙΩΤΗΣ
FLOATING DISPENSER



Χαρακτηριστικά:

- Μέγεθος κατάλληλο για μια ταμπλέτα χλωρίου ή βρωμίου έως 3,8 cm.
- Κατάλληλος για όλα τα φορητά φουσκωτά spa.
- Κατασκευασμένος από ανθεκτικό αδιάβρωτο υλικό πολυπροπυλενίου.
- Οι ταμπλέτες δεν περιλαμβάνονται.

Specifications:

- Conveniently sized for one chlorine or bromine tablet up to 3,8 cm.
- Suitable for all portable inflatable spas.
- Made of durable non-corrosive polypropylene material.
- Tablets not included.

Μοντέλο Model	Περιγραφή Description
29044NL	Πλωτός χλωριωτής Floating Dispenser

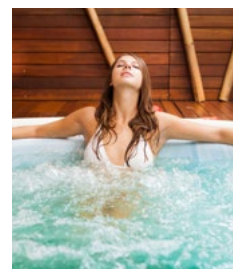
ΦΙΛΤΡΟ CARTRIDGE
FILTER CARTRIDGE



Πακέτο των δύο τεμαχίων
Twin Pack



Μοντέλο Model	Περιγραφή Description
29001NL	Φίλτρο cartridge, πακέτο 2 τεμαχίων Cartridge filter, twin pack



ΕΠΑΝΑΦΟΡΤΙΖΟΜΕΝΗ ΣΚΟΥΠΑ ΧΕΙΡΟΣ RECHARGEABLE HANDHELD VACCUUM



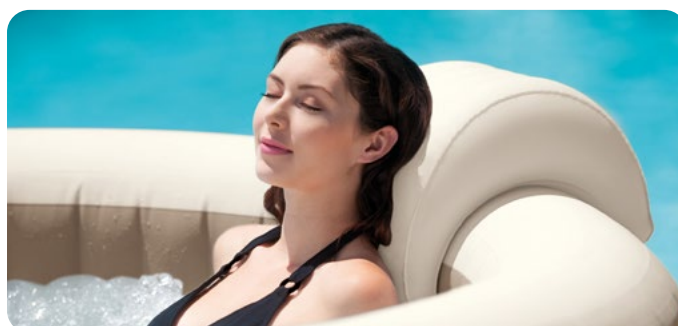
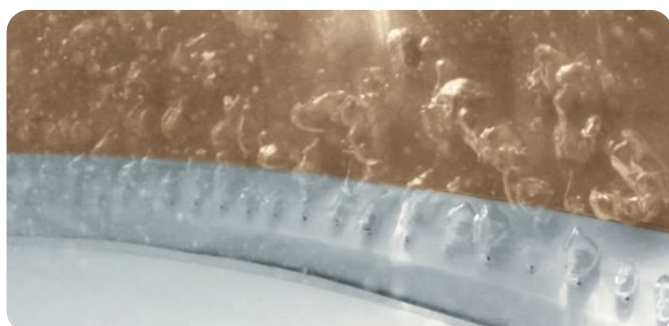
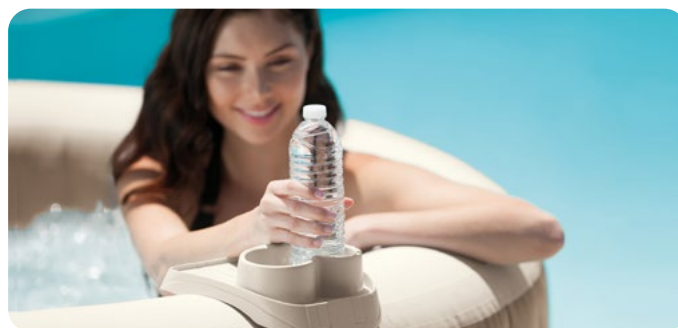
Χαρακτηριστικά:

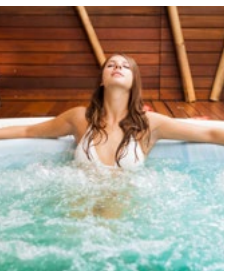
- Κρατήστε το νερό του spa καθαρό από βρωμιές.
- Ισχυρές ενσωματωμένες επαναφορτιζόμενες μπαταρίες Ni-MH (50 λεπτά ανά φόρτιση) για ισχυρή αναρρόφηση.
- Κατάλληλη για χρήση σε όλα τα spa διαμέτρου έως και 46 εκ.
- 2,39 m ελαφρύ τηλεσκοπικό κοντάρι αλουμινίου.
- Προσαρμοζόμενο κοντάρι για να χωρέσει μακρύτερους τηλεσκοπικούς πόλους αλουμινίου.
- Δύο ανταλλακτικές κεφαλές βουρτσών.
- Αυτόματη λειτουργία απενεργοποίησης όταν η σκούπα βρίσκεται εκτός νερού.
- Αδιάβροχος διακόπτης IPX8, για πρόσθετη προστασία από τη βύθιση στο νερό.
- Περιλαμβάνεται καλώδιο USB για εύκολη επαναφόρτιση (η πρίζα δεν περιλαμβάνεται).

Specifications:

- Keep spa water clean by vacuuming out dirt and debris.
- Strong built-in Ni-MH rechargeable batteries (50min per charge) for powerful suction capability.
- Suitable for use with all spas, up to 46 cm diameter.
- 2,39 m lightweight telescoping aluminum pole.
- Shaft adapter to fit longer/wider telescoping aluminum poles.
- Two interchangeable brush heads.
- Automatic shut-off feature when vacuum is not submerged in water.
- IPX8 waterproof switch for added protection against water submersion.
- USB cable included for convenient recharging (plug not included).

Μοντέλο Model	Περιγραφή Description
28620NL	Επαναφορτιζόμενη σκούπα χειρός Rechargeable Handheld Vacuum





Μοντέλο HL-2803A (3 Θέσεων) Model HL-2803A (3 Seats)

Βασικές Προδιαγραφές:

- Εξωτερικές διαστάσεις: 2000 x 1600 x 920 mm.
- Θέσεις: 3.
- Χωρητικότητα σε νερό: 950 Lt.
- Καθαρό (χωρίς νερό) βάρος: 280 kgs.
- Σώμα από ακρυλικό υλικό American Aristech.

Εξοπλισμός:

- 48 x Ανοξείδωτα jet υδρομασάζ.
- 8 x Jet αέρα.
- 1 x Αντλία φίλτρανσης 0,5 hp.
- 2 x Αντλία μασάζ 2 hp.
- 1 x Blower αέρα 400 W.
- 1 x Θερμαντήρας 3 kW.
- 1 x Γεννήτρια όζοντος 50 mg/h.
- 1 x Μπεκ για όζον και μείκτης.
- 1 x Μεγάλο LED φωτιστικό στον πυθμένα.
- 1 x Πολυλειτουργικό σύστημα ελέγχου.
- 1 x Αθόρυβο σύστημα εξοικονόμησης ενέργειας για φίλτρανση με cartridge.
- 1 x Ποδιά με συνθετικό περιβλήμα που δεν απαιτεί συντήρηση.
- 1 x Φρεάτιο πυθμένα.
- 1 x Πλαϊνή βάννα αποστράγγισης.
- 2 x Μαξιλάρι.
- 1 x Προστατευτικός σάκος για το spa.
- 1 x Κάλυμμα.
- 1 x Σιντριβάνι «Μανιτάρι».
- Αυτόματο αντιψυκτικό σύστημα.
- Σύστημα χρονο-προγραμματισμένης κυκλοφορίας και απολύμανσης.
- Προστασία από υπερβολική τάση και από πτώση τάσης.
- Βάση από FRP.
- Μόνωση για το σώμα του spa και την ποδιά.
- Αυτόματη αναπλήρωση νερού.
- Αναβαθμισμένο Balboa σύστημα χειρισμού: επιτρέπει και χειρισμό των λειτουργιών του spa μέσω WiFi από οπουδήποτε και οποιαδήποτε στιγμή, (απαιτείται ο ανάλογος δέκτης WiFi).
- Αυτόματη εξαέρωση σωληνών: διεξάγεται αυτόματα ώστε να μη συγκρατείται αέρας μέσα στις σωληνώσεις προκαλώντας προβλήματα στη λειτουργία της αντλίας ανακυκλοφορίας.
- 18 x Περιμετρικός led φωτισμός 7 διαφορετικών χρωμάτων κοντά στα μαξιλαράκια και τους καταρράχτες του spa.

Ισχύς:

- Παροχή ηλεκτρικού ρεύματος: 220V/50-60Hz ή 380V/50-60Hz.
- Μέγιστη ένταση ηλεκτρικού ρεύματος: 29 A.

Standard specifications:

- External dimensions: 2000 x 1600 x 920 mm.
- Seats: 3.
- Water capacity: 950 Lt.
- Dry weight: 280 kgs.
- American Aristech acrylic for shell.

Equipment:

- 48 x Stainless steel water jets.
- 8 x Air nozzles.
- 1 x Circulation pump 0,5 hp.
- 2 x Massage water pump 2 hp.
- 1 x Air blower 400 W.
- 1 x Heater 3 kW.
- 1 x Ozone disinfection system 50 mg/h.
- 1 x Ozone injector and mixer.
- 1 x Large bottom LED light.
- 1 x Multifunctional control system.
- 1 x High-effective filter cartridge (Quiet and energy-saving filtration system).
- 1 x Skirt with maintenance free synthetic cabinet.
- 1 x Spa bottom drain.
- 1 x Side drain valve.
- 2 x Headrest.
- 1 x Spa protecting bag.
- 1 x Cover.
- 1 x Mushroom fountain.
- Automatic anti-freezing system.
- Time-programmed circulation and disinfection system.
- Protection of overvoltage and under voltage.
- FRP bottom base.
- Insulation for spa body and cabinet.
- Automatic water refilling system.
- Upgraded Balboa system that allows control and use of spa's functions via WiFi anywhere anytime (WiFi receiver is needed).
- Self-air-releasing feature that does not allow air to remain inside the spa's piping system, causing malfunction at circulation pump.
- 18 x Perimeter led lighting of 7 different colours, located around spa pillows and spa waterfalls.

Power:

- Electricity supply: 220V/50-60Hz or 380V/50-60Hz.
- Maximum current: 29 A.



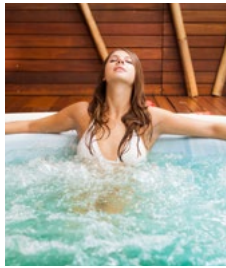
Colours: Body H-01 & Skirt PS-01



SACQUA SOURCE SA

Εξοπλισμός υδρομασάζ | Hydromassage equipment

Spa



Μοντέλο Model	Περιγραφή Description
HL-2803A	3 θέσεων spa 2000 x 1600 x 920 mm 3 seats spa 2000 x 1600 x 920 mm

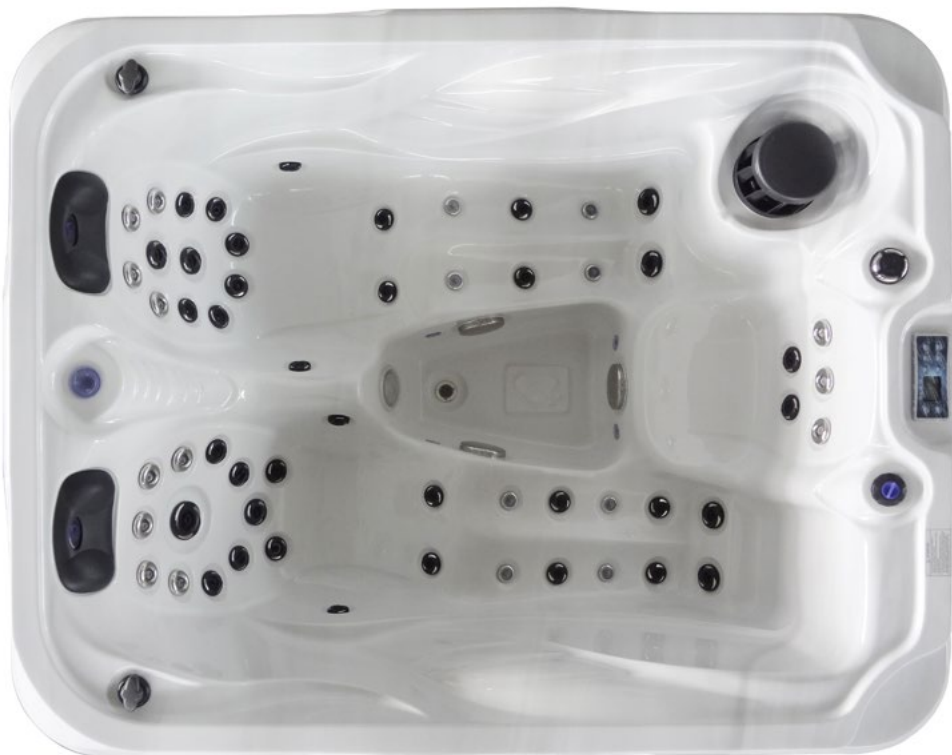
5 YEARS GUARANTEE	3 YEARS GUARANTEE	2 YEARS GUARANTEE	1 YEAR GUARANTEE
STRUCTURE	SHELL SURFACE	STANDARD EQUIPMENTS AND PLUMBING COMPONENTS	OPTIONS



Colours: Body H-01 & Skirt PS-05



Colours: Body H-13 & Skirt PS-04



Colours: Shell H-06

**SACQUA SOURCE SA****Spa**

Εξοπλισμός υδρομασάζ | Hydromassage equipment

**Μοντέλο HL-1805A (5 Θέσεων)
Model HL-1805A (5 Seats)****Βασικές Προδιαγραφές:**

- Εξωτερικές διαστάσεις: 2200 x 1900 x 920 mm.
- Θέσεις: 5.
- Χωρητικότητα σε νερό: 1100 Lt.
- Καθαρό (χωρίς νερό) βάρος: 355 kgs.
- Σώμα από ακρυλικό υλικό American Aristech.

Εξοπλισμός:

- 46 x Ανοξειδωτα jet υδρομασάζ.
- 8 x Jet αέρα.
- 1 x Αντλία φίλτρανσης 0,5 hp.
- 2 x Αντλία μασάζ 2 hp.
- 1 x Blower αέρα 400 W.
- 1 x Θερμαντήρας 3 kW.
- 1 x Γεννήτρια όζοντος 50 mg/h.
- 1 x Μπεκ για όζον και μείκτης.
- 1 x Μεγάλο LED φωτιστικό στον πυθμένα.
- 1 x Πολυλειτουργικό σύστημα ελέγχου.
- 2 x Αθόρυβο σύστημα εξοικονόμησης ενέργειας για φίλτρανση με cartridge.
- 1 x Προδιά με συνθετικό περίβλημα που δεν απαιτεί συντήρηση.
- 1 x Φρεάτιο πυθμένα.
- 1 x Πλαϊνή βάννα αποστράγγισης.
- 4 x Μαξιλάρι.
- 1 x Προστατευτικός σάκος για το spa.
- 1 x Κάλυμμα.
- Αυτόματο αντιψυκτικό σύστημα.
- Σύστημα χρονο-προγραμματισμένης κυκλοφορίας και απολύμανσης.
- Προστασία από υπερβολική τάση και από πτώση τάσης.
- Βάση από FRP.
- Μόνωση για το σώμα του spa και την ποδιά.
- Αυτόματη αναπλήρωση νερού.
- Αναβαθμισμένο Balboa σύστημα χειρισμού: επιτρέπει και χειρισμό των λειτουργιών του spa μέσω WiFi από οποιαδήποτε και οποιαδήποτε στιγμή, (απαιτείται ο ανάλογος δέκτης WiFi).
- Αυτόματη εξσέρωση σωληνών: διεξάγεται αυτόματα ώστε να μη συγκρατείται αέρας μέσα στις σωληνώσεις προκαλώντας προβλήματα στη λειτουργία της αντλίας ανακυκλοφορίας.
- 23 x Περιμετρικός led φωτισμός 7 διαφορετικών χρωμάτων κοντά στα μαξιλαράκια και τους καταρράχτες του spa.

Ισχύς:

- Παροχή ηλεκτρικού ρεύματος: 220V/50-60Hz ή 380V/50-60Hz.
- Μέγιστη ένταση ηλεκτρικού ρεύματος: 29 A.

Standard specifications:

- **External dimensions: 2200 x 1900 x 920 mm.**
- **Seats: 5.**
- **Water capacity: 1100 Lt.**
- **Dry weight: 355 kgs.**
- **American Aristech acrylic for shell.**

Equipment:

- 46 x Stainless steel water jets.
- 8 x Air nozzles.
- 1 x Circulation pump 0,5 hp.
- 2 x Massage water pump 2 hp.
- 1 x Air blower 400 W.
- 1 x Heater 3 kW.
- 1 x Ozone disinfection system 50 mg/h.
- 1 x Ozone injector and mixer.
- 1 x Large bottom LED light.
- 1 x Multifunctional control system.
- 2 x High-effective filter cartridge (Quiet and energy-saving filtration system).
- 1 x Skirt with maintenance free synthetic cabinet.
- 1 x Spa bottom drain.
- 1 x Side drain valve.
- 4 x Headrest.
- 1 x Spa protecting bag.
- 1 x Cover.
- Automatic anti-freezing system.
- Time-programmed circulation and disinfection system.
- Protection of overvoltage and under voltage.
- FRP bottom base.
- Insulation for spa body and cabinet.
- Automatic water refilling system.
- Upgraded Balboa system that allows control and use of spa's functions via WiFi anywhere anytime (WiFi receiver is needed).
- Self-air-releasing feature that does not allow air to remain inside the spa's piping system, causing malfunction at circulation pump.
- 23 x Perimeter led lighting of 7 different colours, located around spa pillows and spa waterfalls.

Power:

- Electricity supply: 220V/50-60Hz or 380V/50-60Hz.
- Maximum current: 29 A.



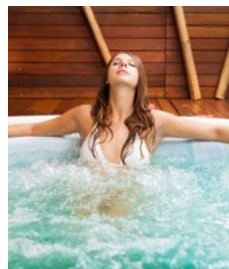
Colours: Body H-03 & Skirt PS-02



SACQUA SOURCE SA

Εξοπλισμός υδρομασάζ | Hydromassage equipment

Spa



Μοντέλο Model	Περιγραφή Description
HL-1805A	5 θέσεων spa 2200 x 1900 x 920 mm 5 seats spa 2200 x 1900 x 920 mm

5 YEARS GUARANTEE	3 YEARS GUARANTEE	2 YEARS GUARANTEE	1 YEAR GUARANTEE
STRUCTURE	SHELL SURFACE	STANDARD EQUIPMENTS AND PLUMBING COMPONENTS	OPTIONS



Colours: Body H-01 & Skirt PS-01



Colours: Body H-03 & Skirt PS-02



Colours: Shell H-06

**Μοντέλο HL-1806A (5 Θέσεων)
Model HL-1806A (5 Seats)****Βασικές Προδιαγραφές:**

- Εξωτερικές διαστάσεις: 2150 x 1850 x 920 mm.
- Θέσεις: 5.
- Χωρητικότητα σε νερό: 1000 Lt.
- Καθαρό (χωρίς νερό) βάρος: 285 kgs.
- Σώμα από ακρυλικό υλικό American Aristech.

Εξοπλισμός:

- 40 x Ανοξείδωτα jet υδρομασάζ.
- 10 x Jet αέρα.
- 1 x Αντλία φίλτρανσης 0,5 hp.
- 2 x Αντλία μασάζ 2 hp.
- 1 x Blower αέρα 700 W.
- 1 x Θερμαντήρας 3 kW.
- 1 x Γεννήτρια όζοντος 50 mg/h.
- 1 x Μπεκ για όζον και μείκτης.
- 1 x Μεγάλο LED φωτιστικό στον πυθμένα.
- 1 x Πολυλειτουργικό σύστημα ελέγχου.
- 2 x Αθόρυβο σύστημα εξοικονόμησης ενέργειας για φίλτρανση με cartridge.
- 1 x Ποδιά με συνθετικό περίβλημα που δεν απαιτεί συντήρηση.
- 1 x Φρεάτιο πυθμένα.
- 1 x Πλαστική βάννα αποστράγγισης.
- 5 x Μαξιλάρι.
- 2 x Μικρός καταρράκτης.
- 1 x Προστατευτικός σάκος για το spa.
- 1 x Κάλυμμα.
- Αυτόματο αντιψυκτικό σύστημα.
- Σύστημα χρονο-προγραμματισμένης κυκλοφορίας και απολύμανσης.
- Προστασία από υπερβολική τάση και από πτώση τάσης.
- Βάση από FRP.
- Μόνωση για το σώμα του spa και την ποδιά.
- Αυτόματη αναπλήρωση νερού.
- Αναβαθμισμένο Balboa σύστημα χειρισμού: επιτρέπει και χειρισμό των λειτουργιών του spa μέσω WiFi από οπουδήποτε και οποιαδήποτε στιγμή. (απαιτείται ο ανάλογος δέκτης WiFi).
- Αυτόματη εξαέρωση σωλήνων: διεξάγεται αυτόματα ώστε να μη συγκρατείται αέρας μέσα στις σωληνώσεις προκαλώντας προβλήματα στη λειτουργία της αντλίας ανακυκλοφορίας.
- 19 x Περιμετρικός led φωτισμός 7 διαφορετικών χρωμάτων κοντά στα μαξιλαράκια και τους καταρράκτες του spa.

Ισχύς:

- Παροχή ηλεκτρικού ρεύματος: 220V/50-60Hz ή 380V/50-60Hz.
- Μέγιστη ένταση ηλεκτρικού ρεύματος: 29 A.

Standard specifications:

- **External dimensions:** 2150 x 1850 x 920 mm.
- **Seats:** 5.
- **Water capacity:** 1000 Lt.
- **Dry weight:** 285 kgs.
- **American Aristech acrylic for shell.**

Equipment:

- 40 x Stainless steel water jets.
- 10 x Air nozzles.
- 1 x Circulation pump 0,5 hp.
- 2 x Massage water pump 2 hp.
- 1 x Air blower 700 W.
- 1 x Heater 3 kW.
- 1 x Ozone disinfection system 50 mg/h.
- 1 x Ozone injector and mixer.
- 1 x Large bottom LED light.
- 1 x Multifunctional control system.
- 2 x High-effective filter cartridge (Quiet and energy-saving filtration system).
- 1 x Skirt with maintenance free synthetic cabinet.
- 1 x Spa bottom drain.
- 1 x Side drain valve.
- 5 x Headrest.
- 2 x Small waterfall.
- 1 x Spa protecting bag.
- 1 x Cover.
- Automatic anti-freezing system.
- Time-programmed circulation and disinfection system.
- Protection of overvoltage and under voltage.
- FRP bottom base.
- Insulation for spa body and cabinet.
- Automatic water refilling system.
- Upgraded Balboa system that allows control and use of spa's functions via WiFi anywhere anytime (WiFi receiver is needed).
- Self-air-releasing feature that does not allow air to remain inside the spa's piping system, causing malfunction at circulation pump.
- 19 x Perimeter led lighting of 7 different colours, located around spa pillows and spa waterfalls.

Power:

- **Electricity supply:** 220V/50-60Hz or 380V/50-60Hz.
- **Maximum current:** 29 A.



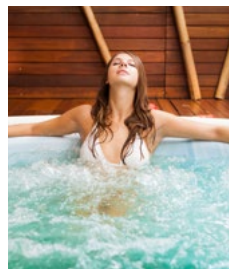
Colours: Body H-01 & Skirt PS-03



SACQUA
SOURCE SA

Εξοπλισμός υδρομασάζ | Hydromassage equipment

Spa



Μοντέλο Model	Περιγραφή Description
HL-1806A	5 θέσεων spa 2150 x 1850 x 920 mm 5 seats spa 2150 x 1850 x 920 mm

5 YEARS GUARANTEE	3 YEARS GUARANTEE	2 YEARS GUARANTEE	1 YEAR GUARANTEE
STRUCTURE	SHELL SURFACE	STANDARD EQUIPMENTS AND PLUMBING COMPONENTS	OPTIONS



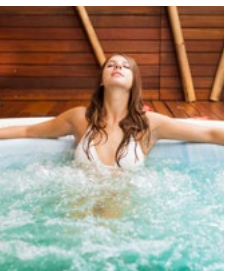
Colours: Body H-04 & Skirt PS-02



Colours: Body H-03 & Skirt PS-02



Colours: Shell H-01

**SACQUA SOURCE SA****Spa**

Εξοπλισμός υδρομασάζ | Hydromassage equipment

**Μοντέλο HL-2801A (5 Θέσεων)
Model HL-2801A (5 Seats)****Βασικές Προδιαγραφές:**

- Εξωτερικές διαστάσεις: 2200 x 2200 x 950 mm.
- Θέσεις: 5.
- Χωρητικότητα σε νερό: 1500 Lt.
- Καθαρό (χωρίς νερό) βάρος: 445 kgs.
- Σώμα από ακρυλικό υλικό American Aristech.

Εξοπλισμός:

- 67 x Ανοξείδωτα jet υδρομασάζ.
- 16 x Jet αέρα.
- 1 x Αντλία φίλτρανσης 0,5 hp.
- 3 x Αντλία μασάζ (1 x 2,5 hp & 2 x 2 hp).
- 1 x Blower αέρα 700 W.
- 1 x Θερμαντήρας 3 kW.
- 1 x Γεννήτρια όζοντος 50 mg/h.
- 1 x Μπεκ για όζον και μείκτης.
- 1 x Μεγάλο LED φωτιστικό στον πυθμένα.
- 1 x Πολυλειτουργικό σύστημα ελέγχου.
- 1 x Αθόρυβο σύστημα εξοικονόμησης ενέργειας για φίλτρανση με cartridge.
- 1 x Ποδιά με συνθετικό περιβλήμα που δεν απαιτεί συντήρηση.
- 1 x Φρεάτιο πυθμένα.
- 1 x Πλασινή βάννα αποστράγγισης.
- 3 x Μαξιλάρι.
- 1 x Προστατευτικός σάκος για το spa.
- 1 x Κάλυμμα.
- Αυτόματο αντιψυκτικό σύστημα.
- Σύστημα χρονο-προγραμματισμένης κυκλοφορίας και απολύμανσης.
- Προστασία από υπερβολική τάση και από πτώση τάσης.
- Βάση από FRP.
- Μόνωση για το σώμα του spa και την ποδιά.
- Αυτόματη αναπλήρωση νερού.
- Αναβαθμισμένο Balboa σύστημα χειρισμού: επιτρέπει και χειρισμό των λειτουργιών του spa μέσω WiFi από οπουδήποτε και οποιαδήποτε στιγμή. (απαιτείται ο ανάλογος δέκτης WiFi).
- Αυτόματη εξαέρωση σωληνών: διεξάγεται αυτόματα ώστε να μη συκρατείται αέρας μέσα στις σωληνώσεις προκαλώντας προβλήματα στη λειτουργία της αντλίας ανακυκλοφορίας.
- 20 x Περιμετρικός led φωτισμός 7 διαφορετικών χρωμάτων κοντά στα μαξιλαράκια και τους καταρράχτες του spa.

Ισχύς:

- Παροχή ηλεκτρικού ρεύματος: 220V/50-60Hz ή 380V/50-60Hz.
- Μέγιστη ένταση ηλεκτρικού ρεύματος: 38 A.

Standard specifications:

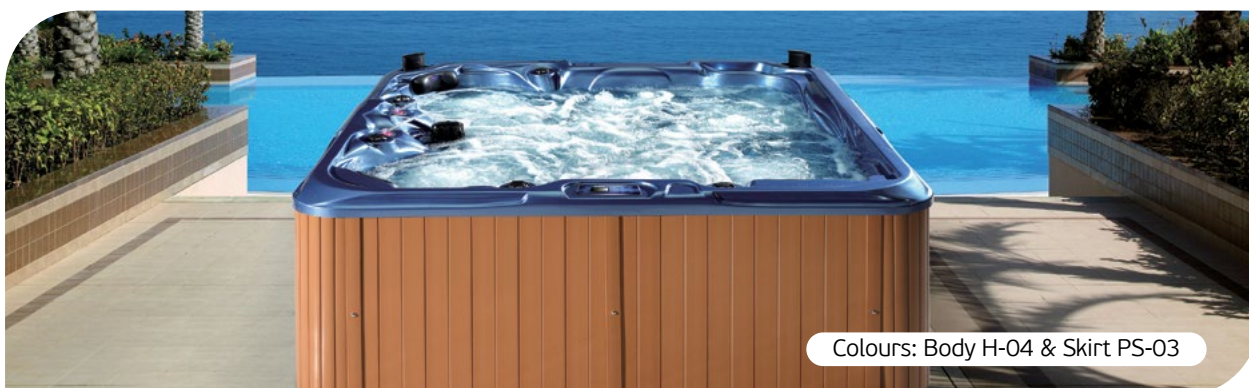
- **External dimensions: 2200 x 2200 x 950 mm.**
- **Seats: 5.**
- **Water capacity: 1500 Lt.**
- **Dry weight: 445 kgs.**
- **American Aristech acrylic for shell.**

Equipment:

- **67 x Stainless steel water jets.**
- **16 x Air nozzles.**
- **1 x Circulation pump 0,5 hp.**
- **3 x Massage water pump (1 x 2,5 hp & 2 x 2 hp).**
- **1 x Air blower 700 W.**
- **1 x Heater 3 kW.**
- **1 x Ozone disinfection system 50 mg/h.**
- **1 x Ozone injector and mixer.**
- **1 x Large bottom LED light.**
- **1 x Multifunctional control system.**
- **1 x High-effective filter cartridge (Quiet and energy-saving filtration system).**
- **1 x Skirt with maintenance free synthetic cabinet.**
- **1 x Spa bottom drain.**
- **1 x Side drain valve.**
- **3 x Headrest.**
- **1 x Spa protecting bag.**
- **1 x Cover.**
- **Automatic anti-freezing system.**
- **Time-programmed circulation and disinfection system.**
- **Protection of overvoltage and under voltage.**
- **FRP bottom base.**
- **Insulation for spa body and cabinet.**
- **Automatic water refilling system.**
- **Upgraded Balboa system that allows control and use of spa's functions via WiFi anywhere anytime (WiFi receiver is needed).**
- **Self-air-releasing feature that does not allow air to remain inside the spa's piping system, causing malfunction at circulation pump.**
- **20 x Perimeter led lighting of 7 different colours, located around spa pillows and spa waterfalls.**

Power:

- **Electricity supply: 220V/50-60Hz or 380V/50-60Hz.**
- **Maximum current: 38 A.**



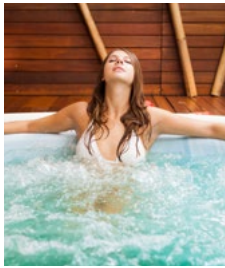
Colours: Body H-04 & Skirt PS-03



SACQUA SOURCE SA

Εξοπλισμός υδρομασάζ | Hydromassage equipment

Spa



Μοντέλο Model	Περιγραφή Description
HL-2801A	5 θέσεων spa 2200 x 2200 x 950 mm 5 seats spa 2200 x 2200 x 950 mm

5 YEARS GUARANTEE	3 YEARS GUARANTEE	2 YEARS GUARANTEE	1 YEAR GUARANTEE
STRUCTURE	SHELL SURFACE	STANDARD EQUIPMENTS AND PLUMBING COMPONENTS	OPTIONS



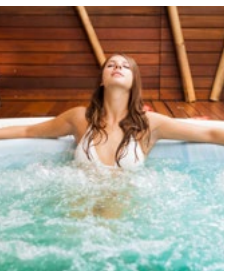
Colours: Body H-06 & Skirt PS-02



Colours: Body H-03 & Skirt PS-02



Colours: Shell H-06



Μοντέλο HL-1802A (6 Θέσεων)
Model HL-1802A (6 Seats)

Βασικές Προδιαγραφές:

- Εξωτερικές διαστάσεις: 2100 x 2100 x 920 mm.
- Θέσεις: 6.
- Χωρητικότητα σε νερό: 1430 Lt.
- Καθαρό (χωρίς νερό) βάρος: 365 kgs.
- Σώμα από ακρυλικό υλικό American Aristech.

Εξοπλισμός:

- 48 x Ανοξείδωτα jet υδρομασάζ.
- 16 x Jet αέρα.
- 1 x Αντλία φίλτρανσης 0,5 hp.
- 2 x Αντλία μασάζ 2 hp.
- 1 x Blower αέρα 700 W.
- 1 x Θερμαντήρας 3 kW.
- 1 x Γεννήτρια όζοντος 50 mg/h.
- 1 x Μπεκ για όζον και μείκτης.
- 1 x Μεγάλο LED φωτιστικό στον πυθμένα.
- 1 x Πολυλειτουργικό σύστημα ελέγχου.
- 1 x Αθόρυβο σύστημα εξοικονόμησης ενέργειας για φίλτρανση με cartridge.
- 1 x Ποδιά με συνθετικό περιβλήμα που δεν απαιτεί συντήρηση.
- 1 x Φρεάτιο πυθμένα.
- 1 x Πλαϊνή βάννα αποστράγγισης.
- 3 x Μαξιλάρι.
- 1 x Προστατευτικός σάκος για το spa.
- 1 x Κάλυμμα.
- Αυτόματο αντιψυκτικό σύστημα.
- Σύστημα χρονο-προγραμματισμένης κυκλοφορίας και απολύμανσης.
- Προστασία από υπερβολική τάση και από πτώση τάσης.
- Βάση από FRP.
- Μόνωση για το σώμα του spa και την ποδιά.
- Αυτόματη αναπλήρωση νερού.
- Αναβαθμισμένο Balboa σύστημα χειρισμού: επιτρέπει και χειρισμό των λειτουργιών του spa μέσω WiFi από οπουδήποτε και οποιαδήποτε στιγμή. (απαιτείται ο ανάλογος δέκτης WiFi).
- Αυτόματη εξαέρωση σωλήνων: διεξάγεται αυτόματα ώστε να μη συγκρατείται αέρας μέσα στις σωληνώσεις προκαλώντας προβλήματα στη λειτουργία της αντλίας ανακυκλοφορίας.
- 18 x Περιμετρικός led φωτισμός 7 διαφορετικών χρωμάτων κοντά στα μαξιλαράκια και τους καταρράχτες του spa.

Ισχύς:

- Παροχή ηλεκτρικού ρεύματος : 220V/50-60Hz ή 380V/50-60Hz.
- Μέγιστη ένταση ηλεκτρικού ρεύματος: 29 A.

Standard specifications:

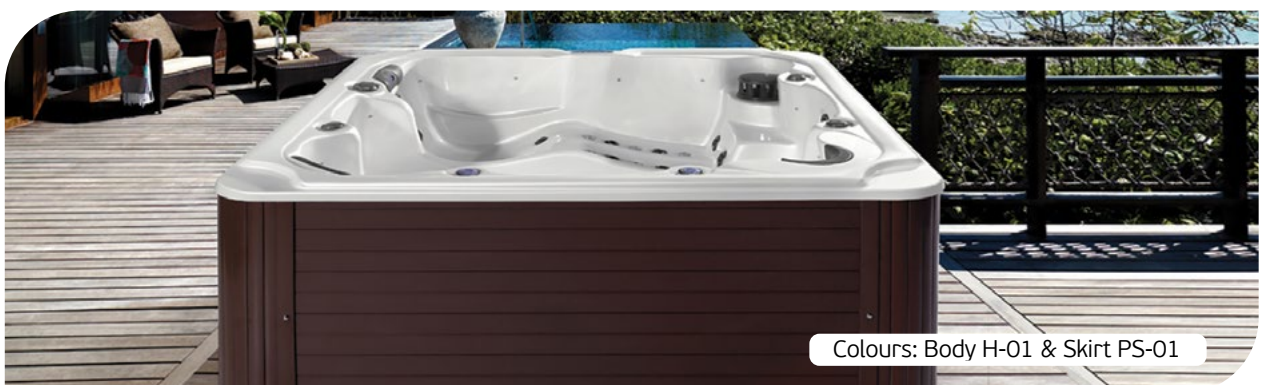
- **External dimensions:** 2100 x 2100 x 920 mm.
- **Seats:** 6.
- **Water capacity:** 1430 Lt.
- **Dry weight:** 365 kgs.
- **American Aristech acrylic for shell.**

Equipment:

- **48 x Stainless steel water jets.**
- **16 x Air nozzles.**
- **1 x Circulation pump 0,5 hp.**
- **2 x Massage water pump 2 hp.**
- **1 x Air blower 700 W.**
- **1 x Heater 3 kW.**
- **1 x Ozone disinfection system 50 mg/h.**
- **1 x Ozone injector and mixer.**
- **1 x Large bottom LED light.**
- **1 x Multifunctional control system.**
- **1 x High-effective filter cartridge (Quiet and energy-saving filtration system).**
- **1 x Skirt with maintenance free synthetic cabinet.**
- **1 x Spa bottom drain.**
- **1 x Side drain valve.**
- **3 x Headrest.**
- **1 x Spa protecting bag.**
- **1 x Cover.**
- **Automatic anti-freezing system.**
- **Time-programmed circulation and disinfection system.**
- **Protection of overvoltage and under voltage.**
- **FRP bottom base.**
- **Insulation for spa body and cabinet.**
- **Automatic water refilling system.**
- **Upgraded Balboa system that allows control and use of spa's functions via WiFi anywhere anytime (WiFi receiver is needed).**
- **Self-air-releasing feature that does not allow air to remain inside the spa's piping system, causing malfunction at circulation pump.**
- **18 x Perimeter led lighting of 7 different colours, located around spa pillows and spa waterfalls.**

Power:

- **Electricity supply:** 220V/50-60Hz or 380V/50-60Hz.
- **Maximum current:** 29 A.



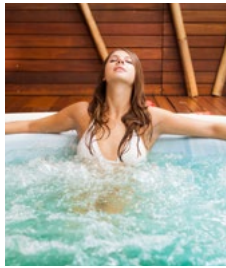
Colours: Body H-01 & Skirt PS-01



SACQUA SOURCE SA

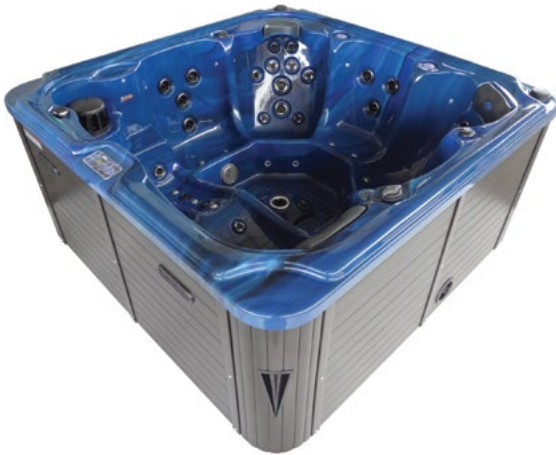
Εξοπλισμός υδρομασάζ | Hydromassage equipment

Spa



Μοντέλο Model	Περιγραφή Description
HL-1802A	6 θέσεων spa 2100 x 2100 x 920 mm 6 seats spa 2100 x 2100 x 920 mm

5 YEARS GUARANTEE	3 YEARS GUARANTEE	2 YEARS GUARANTEE	1 YEAR GUARANTEE
STRUCTURE	SHELL SURFACE	STANDARD EQUIPMENTS AND PLUMBING COMPONENTS	OPTIONS



Colours: Body H-02 & Skirt PS-02



Colours: Body H-13 & Skirt PS-01



Colours: Shell H-06



Μοντέλο HL-2806A (7 Θέσεων)
Model HL-2806A (7 Seats)

Βασικές Προδιαγραφές:

- Εξωτερικές διαστάσεις: 2300 x 2300 x 950 mm.
- Θέσεις: 7.
- Χωρητικότητα σε νερό: 1520 Lt.
- Καθαρό (χωρίς νερό) βάρος: 445 kgs.
- Σώμα από ακρυλικό υλικό American Aristech.

Εξοπλισμός:

- 85 x Ανοξείδωτα jet υδρομασάζ.
- 12 x Jet αέρα.
- 1 x Αντλία φίλτρανσης 0,5 hp.
- 3 x Αντλία μασάζ (1 x 3 hp & 2 x 2 hp).
- 1 x Blower αέρα 700 W.
- 1 x Θερμαντήρας 3 kW.
- 1 x Γεννήτρια όζοντος 50 mg/h.
- 1 x Μπεκ για όζον και μείκτης.
- 1 x Μεγάλο LED φωτιστικό στον πυθμένα.
- 1 x Πολυλειτουργικό σύστημα ελέγχου.
- 2 x Αθόρυβο σύστημα εξοικονόμησης ενέργειας για φίλτρανση με cartridge.
- 1 x Πλοδιά με συνθετικό περίβλημα που δεν απαιτεί συντήρηση.
- 2 x αντίσταση απελευθέρωσης θερμότητας.
- 1 x Φρεάτιο πυθμένα.
- 1 x Πλαστική βάννα αποστράγγισης.
- 4 x Μαξιλάρι.
- 1 x Προστατευτικός σάκος για το spa.
- 1 x Κάλυμμα.
- Αυτόματο αντιψυκτικό σύστημα.
- Σύστημα χρονο-προγραμματισμένης κυκλοφορίας και απολύμανσης.
- Προστασία από υπερβολική τάση και από πτώση τάσης.
- Βάση από FRP.
- Μόνωση για το σώμα του spa και την ποδιά.
- Αυτόματη αναπλήρωση νερού.
- Αναβαθμισμένο Balboa σύστημα χειρισμού: επιτρέπει και χειρισμό των λειτουργιών του spa μέσω WiFi από οπουδήποτε και οποιαδήποτε στιγμή, (απαιτείται ο ανάλογος δέκτης WiFi).
- Αυτόματη εξσέρωση σωληνών: διεξάγεται αυτόματα ώστε να μη συκρατείται αέρας μέσα στις σωληνώσεις προκαλώντας προβλήματα στη λειτουργία της αντλίας ανακυκλοφορίας.
- 26 x Περιμετρικός led φωτισμός 7 διαφορετικών χρωμάτων κοντά στα μαξιλαράκια και τους καταρράχτες του spa.

Ισχύς:

- Παροχή ηλεκτρικού ρεύματος: 220V/50-60Hz ή 380V/50-60Hz.
- Μέγιστη ένταση ηλεκτρικού ρεύματος: 39 A.

Standard specifications:

- **External dimensions:** 2300 x 2300 x 950 mm.
- **Seats:** 7.
- **Water capacity:** 1520 Lt.
- **Dry weight:** 445 kgs.
- **American Aristech acrylic for shell.**

Equipment:

- **85 x Stainless steel water jets.**
- **12 x Air nozzles.**
- **1 x Circulation pump 0,5 hp.**
- **3 x Massage water pump (1 x 3 hp & 2 x 2 hp).**
- **1 x Air blower 700 W.**
- **1 x Heater 3 kW.**
- **1 x Ozone disinfection system 50 mg/h.**
- **1 x Ozone injector and mixer.**
- **1 x Large bottom LED light.**
- **1 x Multifunctional control system.**
- **2 x High-effective filter cartridge (Quiet and energy-saving filtration system).**
- **1 x Skirt with maintenance free synthetic cabinet.**
- **2 x Heat releasing grille.**
- **1 x Spa bottom drain.**
- **1 x Side drain valve.**
- **4 x Headrest.**
- **1 x Spa protecting bag.**
- **1 x Cover.**
- **Automatic anti-freezing system.**
- **Time-programmed circulation and disinfection system.**
- **Protection of overvoltage and under voltage.**
- **FRP bottom base.**
- **Insulation for spa body and cabinet.**
- **Automatic water refilling system.**
- **Upgraded Balboa system that allows control and use of spa's functions via WiFi anywhere anytime (WiFi receiver is needed).**
- **Self-air-releasing feature that does not allow air to remain inside the spa's piping system, causing malfunction at circulation pump.**
- **26 x Perimeter led lighting of 7 different colours, located around spa pillows and spa waterfalls.**

Power:

- **Electricity supply:** 220V/50-60Hz or 380V/50-60Hz.
- **Maximum current:** 39 A.



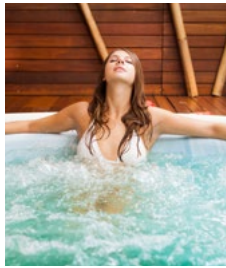
Colours: Body H-02 & Skirt PS-03



SACQUA SOURCE SA

Εξοπλισμός υδρομασάζ | Hydromassage equipment

Spa



Μοντέλο Model	Περιγραφή Description
HL-2806A	7 θέσεων spa 2300 x 2300 x 950 mm 7 seats spa 2300 x 2300 x 950 mm

5 YEARS GUARANTEE	3 YEARS GUARANTEE	2 YEARS GUARANTEE	1 YEAR GUARANTEE
STRUCTURE	SHELL SURFACE	STANDARD EQUIPMENTS AND PLUMBING COMPONENTS	OPTIONS



Colours: Body H-02 & Skirt PS-02



Colours: Body H-01 & Skirt PS-04



Colours: Shell H-01

**SWIM SPA HL-8801 (7 Θέσεων)
SWIM SPA HL-8801 (7 Seats)****Εξοπλισμός spa:**

- Διαστάσεις : 5800 x 2200 x 1360 (Βάθος) /1470 mm. Θέσεις: 7.
- Χρώμα σώματος: Original American Aristech acrylic sheet.
- Χωρητικότητα σε νερό : 6150 Lt.
- Καθαρό (χωρίς νερό) βάρος: 1400 kgs.
- 65 x Ανοξείδωτο jet υδρομασάζ.
- 8 x Ανοξείδωτο jet αέρα.
- 1 x Αντλία φίλτρανσης 375W.
- 2 x Αντλία μασάζ (1 x 2,5 hp & 1 x 2 hp).
- 1 x Blower αέρα 400 W.
- 1 x Θερμαντήρας 3 kW.
- 1 x Γεννήτρια όζοντος 50 mg/h.
- 1 x Μπεκ για όζον και αναμίκτης.
- 27 x φωτιστικά LED περιμέτρου.
- Πολυλειτουργικό ψηφιακό σύστημα ελέγχου.
- Υψηλής απόδοσης φίλτρο cartridge.
- Ποδιά κατασκευασμένη από συνθετικό περίβλημα που δεν απαιτεί συντήρηση.
- Υψηλής πυκνότητας μονωτικός αφρός πολυουρεθάνης.
- 1 x Φρεάτιο στον πυθμένα.
- 1 x Πλαϊνή βάννα αποστράγγισης.
- 1 x Σιντριβάνι Μανιτάρι.
- 3 x Μαξιλάρι.
- Βάση από FRP.
- Αυτόματη αναπλήρωση νερού.
- Αναβαθμισμένο Balboa σύστημα χειρισμού: επιτρέπει και χειρισμό των λειτουργιών του spa μέσω WiFi από οπουδήποτε και οποιαδήποτε στιγμή, (απαιτείται ο ανάλογος δέκτης WiFi).
- Αυτόματη εξαέρωση σωληνών: διεξάγεται αυτόματα ώστε να μη συκρατείται αέρας μέσα στις σωληνώσεις προκαλώντας προβλήματα στη λειτουργία της αντλίας ανακυκλοφορίας.
- Περιμετρικός led φωτισμός 7 διαφορετικών χρωμάτων κοντά στα μαξιλαράκια και τους καταρράχτες του spa.

Εξοπλισμός πισίνας:

- 27 x Ανοξείδωτο jet υδρομασάζ.
- 3 x Ανοξείδωτο μεγάλο swim jet.
- 1 x Αντλία φίλτρανσης 0,5 hp.
- 1 x Αντλία μασάζ 2 hp.
- 3 x Αντλία αντίθετης κοθύμβησης 3 hp.
- 1 x Θερμαντήρας 3 kW.
- 1 x Γεννήτρια όζοντος 1000 mg/h.
- 1 x Μπεκ για όζον και αναμίκτης.
- 43 x φωτιστικά LED περιμέτρου.
- Πολυλειτουργικό ψηφιακό σύστημα ελέγχου.
- Ψηφιακό control panel.
- 2 x Υψηλής απόδοσης φίλτρο cartridge.
- Ποδιά κατασκευασμένη από συνθετικό περίβλημα που δεν απαιτεί συντήρηση.
- Υψηλής πυκνότητας μονωτικός αφρός πολυουρεθάνης.
- 1 x Φρεάτιο στην πλαϊνή πλευρά.
- 2 x Μαξιλάρι.
- 1 x Σκαλοπάτι 4 βημάτων.
- 1 x Κάλυμμα για το swim spa.
- Βάση από FRP.

Ισχύς:

- Παροχή ηλεκτρικού ρεύματος: 220V/50-60Hz ή 380V/50-60Hz.
- Μέγιστη ένταση ρεύματος για το spa: 32 A.
- Μέγιστη ένταση ρεύματος για την πισίνα: 52 A.

Spa equipment:

- **Dimensions: 5800 x 2200 x 1360 (depth) /1470 mm. Seats: 7.**
- **Colour of Shell: Original American Aristech acrylic sheet.**
- **Water capacity: 6150 Lt.**
- **Dry weight: 1400 kgs.**
- **65 x Stainless steel water jets.**
- **8 x Stainless steel air nozzles.**
- **1 x Circulation pump 0,5 hp.**
- **2 x Massage water pump (1 x 2,5 hp & 1 x 2 hp).**
- **1 x Air blower 400 W.**
- **1 x Heater 3 kW.**
- **1 x Ozonizer 50 mg/h.**
- **1 x Ozone injector and mixer.**
- **27 x Perimeter LED lights.**
- **1 x Multifunctional control system.**
- **1 x High-effective filter cartridge.**
- **Skirt made of maintenance free synthetic cabinet.**
- **High-density polyurethane insulation foam.**
- **1 x Spa bottom drain.**
- **1 x Side drain valve.**
- **1 x Mushroom fountain.**
- **3 x Headrest.**
- **FRP bottom base.**
- **Automatic water refilling system.**
- **Upgraded Balboa system that allows control and use of spa's functions via WiFi anywhere anytime (WiFi receiver is needed).**
- **Self-air-releasing feature that does not allow air to remain inside the spa's piping system, causing malfunction at circulation pump.**
- **Perimeter led lighting of 7 different colours, located around spa pillows and spa waterfalls.**

Pool equipment:

- **27 x Stainless steel water jets.**
- **3 x Stainless steel large swim jets.**
- **1 x Circulation and view pump 0,5 hp.**
- **1 x Massage water pump 2 hp.**
- **3 x Swim pump 3 hp.**
- **1 x Heater 3 kW.**
- **1 x Ozonizer 1000 mg/h.**
- **1 x Ozone injector and mixer.**
- **43 x Perimeter LED lights.**
- **1 x Multifunctional control system.**
- **Digital control panel.**
- **2 x High-effective filter cartridge.**
- **Skirt made of maintenance free synthetic cabinet.**
- **High-density polyurethane insulation foam.**
- **1 x Side drain valve.**
- **2 x Headrest.**
- **1 x Four-stage step.**
- **1 x Cover for swim spa.**
- **FRP bottom base.**

Power:

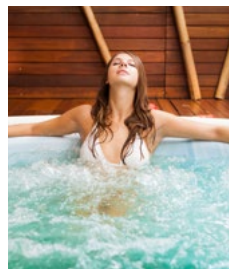
- **Electricity supply: 220V/50-60Hz or 380V/50-60Hz.**
- **Maximum current for the spa: 32 A.**
- **Maximum current for the pool: 52 A.**



SACQUA SOURCE SA

Εξοπλισμός υδρομασάζ | Hydromassage equipment

Spa



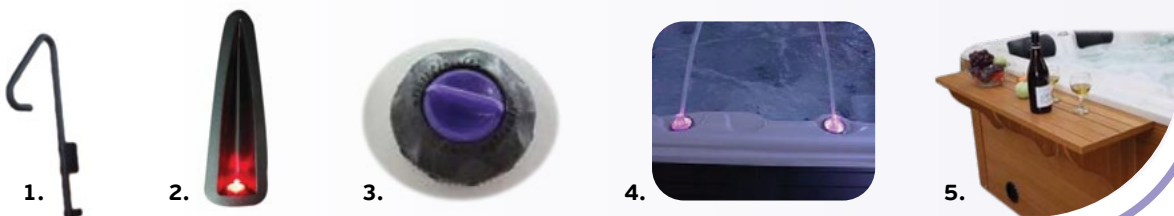
Μοντέλο Model	Περιγραφή Description
HL-8801	7 θέσεων spa 5800 x 2200 x 1470 mm 7 seats spa 5800 x 2200 x 1470 mm

5 YEARS GUARANTEE	3 YEARS GUARANTEE	2 YEARS GUARANTEE	1 YEAR GUARANTEE
STRUCTURE	SHELL SURFACE	STANDARD EQUIPMENTS AND PLUMBING COMPONENTS	OPTIONS

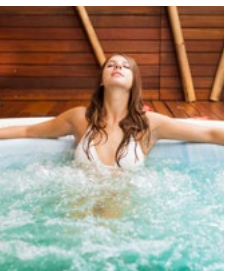


Colours: Body H-01 Aristech & Skirt PS-03

Έτρα εξοπλισμός για SWIM SPA HL-8801
Extras for SWIM SPA HL-8801



No.	Έτρα εξοπλισμός Extra Equipment
1.	Χειρολαβή Handrail
2.	Φωτιστικά LED στις 4 γωνίες της ποδιάς LED lights on 4 corners of skirt
3.	Τροφοδοτικό αρώματος Aroma feeder
4.	Pop-up Σιντριβάνια Pop-up fountains
5.	Τραπέζι-μπαράκι (200 x 30cm / 1 τμχ.) με σκαμπό (4 τμχ.) Bar table (200x30cm / 1 unit) with stools (4 units)



Χρωματολόγιο για SPA
Colour chart for SPAs

ΧΡΩΜΑΤΑ ΓΙΑ ΣΩΜΑ | COLOURS FOR SHELL (ARISTECH ACRYLIC)



H-01(6696)
White Pearlescent



H-02(6615)
Summer Sapphire



H-03(6878)
Midnight Opal



H-04(6863)
Azure Metalescent



H-05(9514)
Gypsum



H-06(6427)
Silver White Marble



H-07(6811)
Oceanwave



H-08(9583)
Sahara



H-09(6459)
White



H-10(6240)
Mediterranean Sunset



H-12(6970)
Oyster Opal



H-13(6256)
Mayan Copper



H-14(6301)
Odyssey



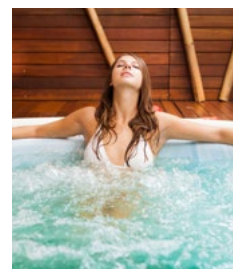
⚠ Το σώμα του SWIM SPA διατίθεται μόνο στα χρώματα με κωδικούς: H-01, H-03, H-06 και H-07.
The shell of SWIM SPA is only available in colors with codes: H-01, H-03, H-06 and H-07.



SACQUA SOURCE SA

Εξοπλισμός υδρομασάζ | Hydromassage equipment

Spa



Χρωματολόγιο για SPA
Colour chart for SPAS

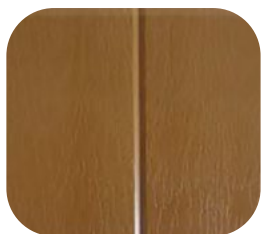
ΧΡΩΜΑΤΑ ΓΙΑ ΠΟΔΙΑ | COLOURS FOR SKIRT



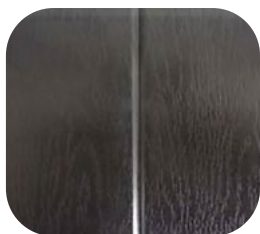
PS-01 Coffee



PS-02 Grey



PS-03 Natural



PS-04 Black



PS-05 Red

ΧΡΩΜΑΤΑ ΓΙΑ ΚΑΛΥΜΜΑ | COLOURS FOR COVER



C-01
Solid Black



C-02
Solid Grey



C-03
Red Brown



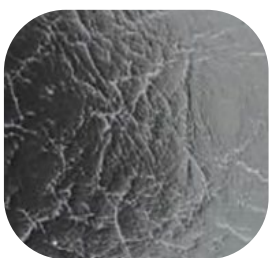
C-04
Light Brown



C-05
Stripe Grey



C-06
Dark Brown



C-07
Stripe Black



C-08
Coffee

Έξτρα εξοπλισμός για HL-2803A, HL-1805A, HL-1806A, HL-2801A, HL-1802A, HL-2806A
Extras for HL-2803A, HL-1805A, HL-1806A, HL-2801A, HL-1802A, HL-2806A



1.



2.

No.	Έξτρα εξοπλισμός Extra Equipment
1.	Σκαλοπάτι Ordinary step
2.	Δίσκος για ποτά Drink tray





ΠΕΡΙΕΧΟΜΕΝΑ ΚΑΤΗΓΟΡΙΑΣ ΕΞΟΠΛΙΣΜΟΥ ΣΙΝΤΡΙΒΑΝΙΟΥ INDEX FOUNTAIN EQUIPMENT



Αφρώδη ακροφύσια σιντριβανιού

Foam effect nozzles 522



Ακροφύσια υδάτινης μεμβράνης

Membrane effect nozzles 531



Περιστρεφόμενα ακροφύσια

Rotate effect nozzles 534



Ακροφύσια μονής δέσμης

Single effect nozzles 535



Ακροφύσια πολλαπλής δέσμης

Multi effect nozzles 539



Φωτισμός σιντριβανιού

Fountain lighting 548



Ολοκληρωμένα ΚΙΤ σιντριβανιών

Complete fountain KITS 580



Πλωτά σιντριβάνια

Floating fountains 597



Ολοκληρωμένα συστήματα σιντριβανιών

Complete fountain systems 602



Cas cade jet, CJ-series



Μια μίξη καθαρού νερού και αέρα δίνουν ένα αφρώδες υδάτινο εφέ που εκτινάσσεται από την επιφάνεια του νερού και κατόπιν προσαγιώνεται για να δημιουργήσει μια κωνική στήλη νερού. Το υδάτινο εφέ δίνει ένα αξιοθαύμαστο αποτέλεσμα και προκαλεί το δυνατό παφλασμό των νερών, ιδιότητες ιδανικές για να "εξοπλίσουν" εξωτερικούς χώρους, μέτριου ή ευρέως μεγέθους, με ένα γραφικό σκηνικό.

Το επίπεδο του νερού θα πρέπει να διατηρείται σε συγκεκριμένο ύψος, καθώς οποιαδήποτε αυξομείωση αυτού μπορεί να προκαλέσει αλλαγή στο υδάτινο εφέ. Ένα αυξημένο επίπεδο νερού δίνει μια φαρδιά στήλη νερού, χαμηλού ύψους, ενώ αντίθετα, όταν το επίπεδο του νερού μειώνεται, η στήλη είναι λεπτότερη και ψηλότερη.

Clear water and air are mixed together producing a cloudy water effect that is ejected from the water surface and then falls down creating a conical raining stream. The produced effect gives an admirable look and noisy water sound, which can provide the outdoor, medium and large sized areas with a picturesque scenery.

A certain water level must be maintained as any alterations of it might modify the water display effect. An increased water level will provide a thicker but lower stream. On the contrary, when the water level is decreased the cascade displays a higher but thinner water stream.



Χαρακτηριστικά:

- Κατασκευή από χυτό μπρούντζο επιχρωμιωμένο.
- Προστατευτική σήτα στην αντλία για την αποφυγή αναρρόφησης ξένων σωματιδίων.

Προαιρετικά:

- Χυτός μπρούντζος χωρίς επιχρωμίωση.
- Σπείρωμα NPT.

Specifications:

- Cast bronze and brass chrome plated construction.
- Fine protection pump screening that forbids foreign materials to enter.

Options:

- Cast bronze without chrome plating.
- NPT thread.

Ορατό | **Visibility:** ★★★★★

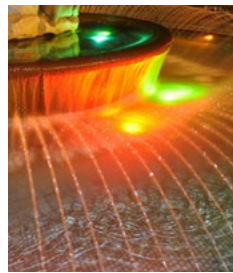
Ηχητικό επίπεδο | **Sound level:** ★★★★★☆

Σταθερότητα απέναντι στον άνεμο | **Wind resistance:** ★★★★★☆

Παφλασμός | **Splash:** ★★★★★☆

Ακροφύσιο εξαρτώμενο από τη θέση του στη στάθμη νερού | **Dependent on water level position:** Ναι/Yes

Κωδικός Code	Σπείρωμα BSP Inlet BSP	Ύψος εκτίναξης Spray height	A (mm)	B (mm)	C (mm)	2'	3'	4'	5'	6'	8'	10'	12'	15'	20'	25'	30'
CJ-100	1"	GPM head	120	55	15	17	19	21	23	25	30						
						30	35	42	51	62	76						
CJ-125	1¼"	GPM head	220	80	30	17	29	32	35	40	46	50	57	67			
						30	20	27	34	37	50	60	71	82			
CJ-200	2"	GPM head	280	100	40			71	77	85	94	101	106	119	130		
								21	25	30	37	45	56	72	90		
CJ-300	3"	GPM head	350	180	50				132	142	157	172	188	211	250	315	330
									21	28	31	38	49	59	70	105	140



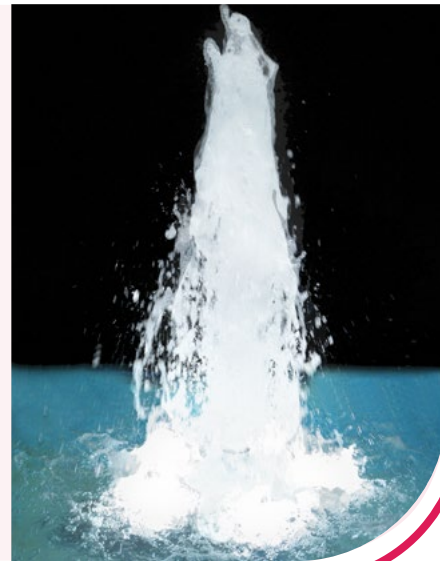
Cas cade family CF-series



Πρόκειται για ένα jet σιντριβανιού αποτελούμενο από μια ομάδα ακροφυσίων cas cade.

Τρία ή - αντίστοιχα - έξι cas cade jets είναι προσαρμοσμένα σε μια στρογγυλή μπρούντζινη επιχρωμωμένη βάση για να παρέχουν το εντυπωσιακό υδάτινο εφέ του καταρράχτη σε μεγαλύτερη κλίμακα. Αυτά τα jet είναι ιδανικά για μεγάλους χώρους που απαιτούν έντονη διακόσμηση.

This is a fountain jet formed by a group of cas cades.
Three or - respectively - six cas cade jets are roughly fixed on a round bronze chrome plated round base to perform the impressive cas cade effect in a greater volume. These jets are ideal for big areas that require intense decoration.



Χαρακτηριστικά:

- Κατασκευή από χυτό μπρούντζο επιχρωμωμένο.
- Προστατευτική σήτα στην αντλία για την αποφυγή αναρρόφησης ξένων σωματιδίων.

Προαιρετικά:

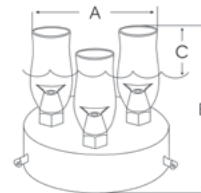
- Χυτός μπρούντζος χωρίς επιχρωμίωση.
- Σπείρωμα NPT.

Specifications:

- **Cast bronze and brass chrome plated construction.**
- **Fine protection pump screening that forbids foreign materials to enter.**

Options:

- **Cast bronze without chrome plating.**
- **NPT thread.**



CF-3

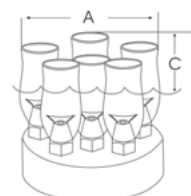
Ορατό | **Visibility: ★★★★★**

Ηχητικό επίπεδο | **Sound level: ★★☆☆☆**

Σταθερότητα απέναντι στον άνεμο | **Wind resistance: ★★★★★☆**

Παφλασμός | **Splash: ★★☆☆☆**

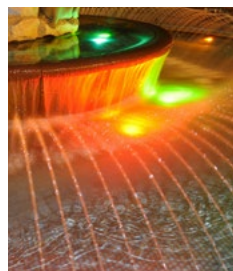
Ακροφύσιο εξαρτώμενο από τη θέση του στη στάθμη νερού | **Dependent on water level position: Ναι/Yes**



CF-6

Κωδικός Code	Σπείρωμα BSP Inlet BSP	A mm	B mm	C mm	Αρ. ακροφύσιων No. of nozzles	Απαιτήσεις νερού Water requirements
CF-3	1 ¼"	230	225	30	3	14 m³/h
CF-6	2"	230	225	30	6	28 m³/h





Aerating jet, AJ-series



Αναδύομενες στενές και ευθύγραμμες στήλες νερού που περιέχουν φυσαλίδια, με τελείωμα που μοιάζει με ανοιγμένο λουλούδι, το οποίο στην πορεία επιστρέφει πάλι στην επιφάνεια του νερού "πέφτοντας". Ιδανικό για κάθε μέγεθος λίμνης και σιντριβανιού.

Immerging, straight and narrow, air-mixed water streams that make an extended-top which seems like an opening flower and then falls back down on the water surface. Ideal for all sizes of lakes and fountains.



Χαρακτηριστικά:

- Κατασκευή από χυτό μπρούντζο επιχρωμιωμένο.
- Προστατευτική σήτα στην αντλία για την αποφυγή αναρρόφησης ξένων σωματιδίων.

Specifications:

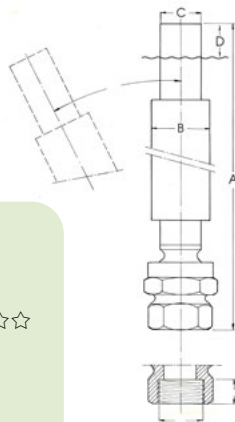
- Cast bronze and brass chrome plated construction.
- Fine protection pump screening that forbids foreign materials to enter.

Προαιρετικά:

- Χυτός μπρούντζος χωρίς επιχρωμίωση.
- Σπείρωμα NPT.

Options:

- Cast bronze without chrome plating.
- NPT thread.



Ορατό | **Visibility:** ★★★★★

Ηχητικό επίπεδο | **Sound level:** ★★★☆

Σταθερότητα απέναντι στον άνεμο | **Wind resistance:** ★★★☆☆

Παφλασμός | **Splash:** ★★★☆☆

Ακροφύσιο εξαρτώμενο από τη θέση του στη στάθμη νερού | **Dependent on water level position:** Ναι/Yes

Κωδικός Code	Σπείρωμα BSP Inlet BSP	A (mm)	B (mm)	C (mm)	D (mm)	GPM HD	Ύψος εκτίναξης Spray height																		
							2'	3'	4'	5'	6'	8'	10'	12'	15'	20'	25'	30'	35'						
AJ-50	½"	160	28	20	20		3,5	4	4,5	5	5,5	6	8												
AJ-75	¾"	190	32	22	22		4,5	5,5	6	7	8	9	10												
AJ-100	1"	260	40	28	28				9,5	10	11	12	14	15											
AJ-125	1¼"	300	42	30	30				10	12	14	17	19	21											
AJ-150	1½"	360	54	42	42				15	18	24	41	48	59											
AJ-200	2"	430	54	42	42				21	23	25	28	31	34	37	37	71	80							
									18	24	32	41	46	55	69	69	89	100							
									21	23	25	28	31	34	37	37	71	80							
									18	24	32	41	46	55	69	69	89	100							



Bubbler jet, BJ-series



Το bubbler jet μπορεί να μετατρέψει το εισερχόμενο νερό σε μια αναδυσόμενη στήλη νερού που δείχνει να "βράζει", σκορπίζοντας τριγύρω άτακτη, παινιδιάρικη κίνηση. Φωτιστικά σιντριβανιού που παρέχουν ποικιλόχρωμο φωτισμό, κάνουν το όλο εφέ ακόμη πιο ατμοσφαιρικό! Μια τέλεια επιλογή για μικρές λιμνούλες και μέτριου μεγέθους σιντριβάνια εσωτερικών και εξωτερικών χώρων.

The bubbler jet nozzle can turn the incoming water to a rising "boiling" column that spreads around flexible naughty moves. Added fountain lights with different colour illumination make its effect even more atmospheric! A perfect choice for little ponds and medium sized fountains of indoor and outdoor spaces.



Χαρακτηριστικά:

- Κατασκευή από χυτό μπρούντζο επιχρωμιωμένο.
- Προστατευτική σήτα στην αντλία για την αποφυγή αναρρόφησης ξένων σωματιδίων.

Προαιρετικά:

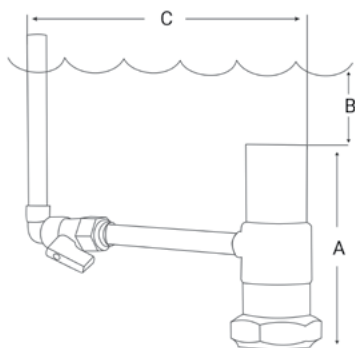
- Χυτός μπρούντζος χωρίς επιχρωμίωση.
- Σπείρωμα NPT.

Specifications:

- Cast bronze and brass chrome plated construction.
- Fine protection pump screening that forbids foreign materials to enter.

Options:

- Cast bronze without chrome plating.
- NPT thread.



Ορατό | **Visibility:** ★★★★★

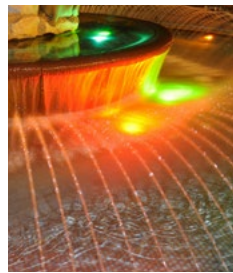
Ηχητικό επίπεδο | **Sound level:** ★★★☆☆

Σταθερότητα απέναντι στον άνεμο | **Wind resistance:** ★★★★★

Παφλασμός | **Splash:** ★★☆☆☆

Ακροφύσιο εξαρτώμενο από τη θέση του στη στάθμη νερού | **Dependent on water level position:** Ναι/Yes

Κωδικός Code	Σπείρωμα BSP Inlet BSP	A (mm)	B (mm)	C (mm)	Ύψος εκτίναξης Spray height	Διάμετρος νερού Spray diam.	GPM	Κεφαλή Head
BJ-150	1½"	135	127	50	0,50	0,50	45	10
BJ-300	3"	243	150	65	110	0,70	125	25



Surface aerating jet, SA-series



Μια μεγάλη δόση αέρα αναμειγνύεται με νερό, δημιουργώντας μια συμπαγή αφρώδη στήλη νερού. Κατάλληλο για μικρού, μετρίου και μεγάλου μεγέθους σιντριβάνια. Ακροφύσιο μη-εξαρτώμενο από τη στάθμη του νερού. Ιδανικό για κάθε μέγεθος σιντριβανιού. Δυνατότητα αυξομείωσης κατά ύψος με εσωτερικό ρυθμιστή.

A big volume of air is mixed to water achieving a compact foamy column of water. Suitable for small and medium size displays. Water level position free. Ideal for any size of fountain. Internal ball valve for height adjustment.



Χαρακτηριστικά:

- Κατασκευή από χυτό μπρούντζο επιχρωμιωμένο.
- Προστατευτική σήτα στην αντλία για την αποφυγή αναρρόφησης ξένων σωματιδίων.

Προαιρετικά:

- Χυτός μπρούντζος χωρίς επιχρωμίωση.
- Σπείρωμα NPT.

Specifications:

- Cast bronze and brass chrome plated construction.
- Fine protection pump screening that forbids foreign materials to enter.

Options:

- Cast bronze without chrome plating.
- NPT thread.



Ορατό | **Visibility:** ★★★★★

Ηχητικό επίπεδο | **Sound level:** ★★★☆☆

Σταθερότητα απέναντι στον άνεμο | **Wind resistance:** ★★★★★☆

Παφλασμός | **Splash:** ★★★☆☆

Ακροφύσιο εξαρτώμενο από τη θέση του στη στάθμη νερού |

Dependent on water level position: Όχι/No

Κωδικός Code	Σπείρωμα BSP Inlet BSP	A (mm)	B (mm)	C (mm)	Ύψος εκτίναξης Spray height	2'	3'	5'	6'	8'	10'	12'
SA-75	3/4"	140	68	38	GPM head	24	27	33	37			
						10	13	20	23			
SA-100	1"	185	77	48	GPM head		58	73	80	93	104	112
							7	10	12	15	19	22



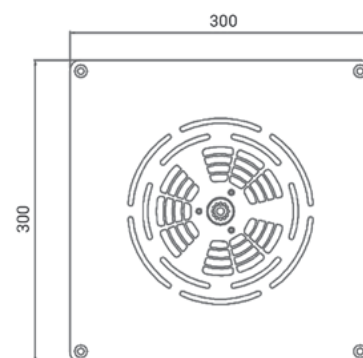
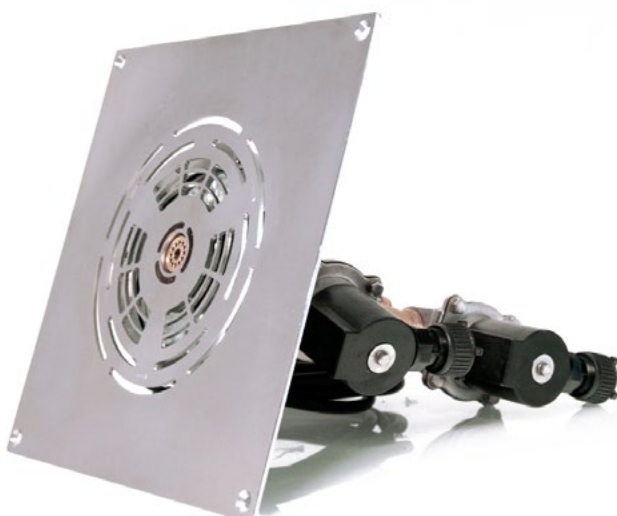
Dry kit σιντριβανιού, σειρά WB / WBS
Dry fountain kit, WB / WBS series



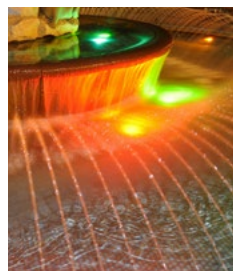
Kit σιντριβανιού ξηράς λειτουργίας από ανοξείδωτο ατσάλι ειδικά σχεδιασμένο για εγκατάσταση σε δάπεδο εξωτερικού χώρου.

Περιλαμβάνει ένα προγραμματιζόμενο, εύκολης εγκατάστασης σύστημα φωτισμού RGB LED, το οποίο δημιουργεί ελκυστικά εφέ νερού και φωτός για το θεατή.

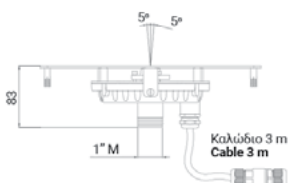
Dry fountain kit made of stainless steel and specifically designed to be installed in pavement. It includes a controllable LED RGB lighting system, which creates attractive water and light displays for the viewer that are easily programmable and installable.



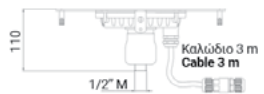
Κωδικός Code	Περιγραφή Description	Στόμιο Nozzle	Έξοδος Outlet	Adjust. angle Adjust. angle	Σύνδεση Connection	Τάση Voltage
WB-000M	Dry jet Dry jet	Lance jet	Ø12	10°	1" M BSP	12/24V DC
WB-0MSN	Dry jet Dry jet	Snowy jet	Ø24	-	½" M BSP	12/24V DC
WBS-200M	Dry jet + 2 Ηλεκτρομαγνητικές βαλβίδες Dry jet + 2 Solenoid valves	Lance jet	Ø12	5°	1" F/H BSP/NPT	12/24V DC
WBS-2MSN	Dry jet + 2 Ηλεκτρομαγνητικές βαλβίδες Dry jet + 2 Solenoid valves	Snowy jet	Ø24	-	1" F/H BSP/NPT	12/24V DC
WB-230M	Dry jet + Υποβρύχια αντλία 230 V Dry jet + Underwater pump 230 V	Lance jet	Ø12	10°	-	12/24V DC
WB-110M	Dry jet + Υποβρύχια αντλία 110 V Dry jet + Underwater pump 110 V	Lance jet	Ø12	10°	-	12/24V DC



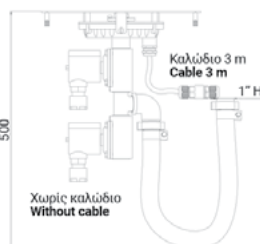
Κωδικός Code	Ύψος (m) Height (m)		0,5	1,0	1,5	2,0	2,5	3,0		
WB-000M	Q	l/min	26	38	47	54	59	64	Ηλεκτρομαγνητική βαλβίδα: Κατανάλωση 2x20 W / Τάση 24 V DC Solenoid: Consumption 2x20 W / Voltage 24 V DC	
	p	m.c.a.	0,9	1,8	2,5	3,5	4,3	5,2		
WB-0MSN	Q	l/min	68	92	112	125				
	p	m.c.a.	3,0	5,5	8,1	10,8				
WBS-200M	Q	l/min	26	38	47	54	59	64		
	p	m.c.a.	1,9	3,7	5,2	6,8	8,4	10,0		
WBS-2MSN	Q	l/min	68	92	112	125				
	p	m.c.a.	4,0	7,4	10,8	14,1				
WB-230M	Max. 2,5		Αντλία: Ισχύς 220W / Τάση 240V AC Pump: Power 220W / Voltage 240V AC							
WB-110M	Max. 2,5		Αντλία: Ισχύς 220W / Τάση 120V AC Pump: Power 220W / Voltage 120V AC							



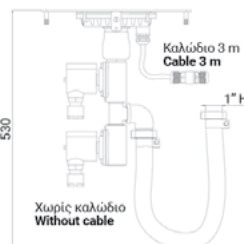
WB-000M



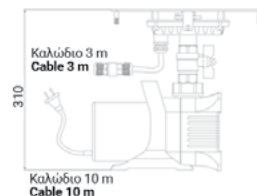
WB-0MSN



WBS-200M



WBS-2MSN



WB-230M



Snowy jet



Lance jet



Exploding jet, EJ-series



Ακροφύσιο με στενό λαιμό που εκτινάσσει το νερό με έναν "απρόσχετο" τρόπο σχηματίζοντας ένα ιδιαίτερο σπάνιο εφέ. Η στήλη νερού υψώνεται στον αέρα δημιουργώντας συνεχείς εκρήξεις μεγέθους ολοένα και μικρότερου με στροβιλιζόμενες, τριγύρω, σταγόνες νερού. Η όλη εικόνα θυμίζει κρυστάλλινο δέντρο. Ιδανικό για εσωτερικούς και εξωτερικούς χώρους που απαιτούν εκκεντρική διακόσμηση.

Narrow-neck nozzle that ejects the water in a careless way that can give a special rare effect. The water stream emerges up on the air and creates continuing explosions of less and less size with swinging water drops around it. The whole image looks like a crystal tree-effect. Ideal for indoor and outdoor spaces that require an eccentric decoration.



Χαρακτηριστικά:

- Κατασκευή από χυτό μπρούντζο επιχρωμιωμένο.
- Προστατευτική σήτα στην αντλία για την αποφυγή αναρρόφησης ξένων σωματιδίων.

Προαιρετικά:

- Χυτός μπρούντζος χωρίς επιχρωμίωση.
- Σπείρωμα NPT.

Specifications:

- Cast bronze and brass chrome plated construction.
- Fine protection pump screening that forbids foreign materials to enter.

Options:

- Cast bronze without chrome plating.
- NPT thread.

Ορατό | **Visibility:** ★★★★★

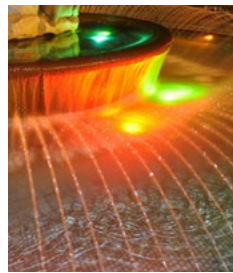
Ηχητικό επίπεδο | **Sound level:** ★★☆☆☆

Σταθερότητα απέναντι στον άνεμο | **Wind resistance:** ★★★☆☆

Παφλασμός | **Splash:** ★★★★★

Ακροφύσιο εξαρτώμενο από τη θέση του στη στάθμη νερού | **Dependent on water level position:** Ναι/Yes

Κωδικός Code	Σπείρωμα BSP Inlet BSP	A (mm)	B (mm)	C (mm)	Ύψος εκτίναξης Spray height	5'	10'	12'	15'
EJ-100	1"	265	28	60	GPM	12	16	18	21
					HD	5	12	16	19
					BURST HT.	12	24	36	36T



Morning glory jet, MG-series



Η υδάτινη μεμβράνη που αναδύεται από το εσωτερικό του jet, υψώνεται έως ένα σημείο και στη συνέχεια χύνεται με κλίση εξωτερική δημιουργώντας την εικόνα ενός "κρίνου σε άνθιση". Ρυθμίζοντας τη θέση του κώνου στην κορυφή του ακροφυσίου, δίνετε τη δυνατότητα στο jet να δημιουργεί μια σειρά διαφορετικών υδάτινων σχεδίων.

Το σχέδιο είναι εκπληκτικό ιδιαίτερα όταν συνοδεύεται από φωτιστικά σιντριβανιού διαφορετικών χρωμάτων. Δεν είναι συμβατό με τοποθεσίες υψηλών ανέμων.

The incoming transparent water membrane emerges up to a level and then pours forth the water giving a "blooming lily" image. By adjusting the position of the nozzle's top cone you enable the jet to perform a variety of different water shapes.

The pattern becomes spectacular when the jet is accompanied by colourful underwater fountain lights. No compatibility with windy locations.



Χαρακτηριστικά:

- Κατασκευή από ανοξείδωτο και επιχρωμιωμένο ορείχαλκο.
- Προστατευτική σήτα στην αντλία για την αποφυγή αναρρόφησης ξένων σωματιδίων.

Προαιρετικά:

- Χυτός μπρούντζος χωρίς επιχρωμίωση.
- Σπείρωμα NPT.

Specifications:

- Stainless steel and brass chrome plated construction.
- Fine protection pump screening that forbids foreign materials to enter.

Options:

- Cast bronze without chrome plating.
- NPT thread.



Ορατό | **Visibility:** ★★☆☆☆

Ηχητικό επίπεδο | **Sound level:** ★☆☆☆☆

Σταθερότητα απέναντι στον άνεμο | **Wind resistance:** ★☆☆☆☆

Παφλασμός | **Splash:** ★☆☆☆☆

Ακροφύσιο εξαρτώμενο από τη θέση του στη στάθμη νερού | **Dependent on water level position:** Όχι/No

Κωδικός Code	Σπείρωμα BSP Inlet BSP	A (mm)	B (mm)	C (mm)	LPM
MG-100	1"	300	50	51	35
MG-200	2"	600	54	55	160
MG-300	3"	600	80	81	250





Mushroom jet, MJ-series



Το εν λόγω jet δημιουργεί ένα διαφανές "μανιτάρι", το οποίο διαμορφώνεται από το νερό που εξέρχεται από το ακροφύσιο. Χάρη στο εξαιρετικά χαμηλό ηχητικό επίπεδο και επίπεδο παφλασμού που παράγει, είναι τέλειο τόσο για εσωτερικούς χώρους όσο και για εξωτερικούς χώρους που δεν επηρεάζονται από δυνατό αέρα.

This jet provides a transparent "mushroom" effect, which is formed by the pouring water coming out from the nozzle. Due to its extremely low noise and splash level, it is perfect for indoor spaces as well as for wind-free outdoor areas.



Χαρακτηριστικά:

- Κατασκευή από ανοξείδωτο και επιχρωματωμένο ορείχαλκο.
- Προστατευτική σήτα στην αντλία για την αποφυγή αναρρόφησης ξένων σωματιδίων.

Specifications:

- Stainless steel and brass chrome plated construction.
- Fine protection pump screening that forbids foreign materials to enter.

Προαιρετικά:

- Χυτός μπρούντζος χωρίς επιχρωμίωση.
- Σπείρωμα NPT.

Options:

- Cast bronze without chrome plating.
- NPT thread.

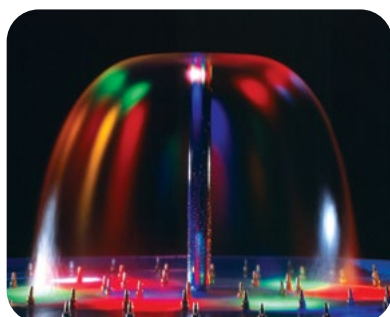
Ορατό | **Visibility:** ★★★★★

Ηχητικό επίπεδο | **Sound level:** ★☆☆☆☆

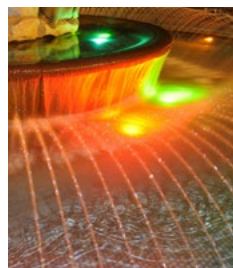
Σταθερότητα απέναντι στον άνεμο | **Wind resistance:** ★☆☆☆☆

Παφλασμός | **Splash:** ★☆☆☆☆

Ακροφύσιο εξαρτώμενο από τη θέση του στη στάθμη νερού | **Dependent on water level position:** Όχι/No



Κωδικός Code	Σπείρωμα BSP Inlet BSP	A (mm)	B (mm)	C (mm)	LPM
MJ-50	½"	285	28	30	20
MJ-51	½"	420	42	45	30
MJ-100	1"	580	50	55	35
MJ-200	2"	600	54	85	200
MJ-300	3"	600	80	95	230



Mushroom family, MF-series



Το MF είναι μια ομάδα τριών ή έξι ακροφυσίων mushroom τοποθετημένα σε κυκλική σειρά, όλα σταθεροποιημένα σε μια στρογγυλή βάση. Τα ακροφύσια "κοιτούν" προς τα έξω κάνοντας το jet να προκαλεί υδάτινα εφέ προς όλες τις κατευθύνσεις. Τα σχέδια μανιταριού που εμφανίζονται από το κέντρο δίνουν την εντύπωση μιας ομάδας φυσικών θαλάσσιων βράχων που πηγάζουν καθαρό νερό!

A group of three or six mushroom nozzles placed in a circular line on a round base. Nozzles are directed to the outside enabling the jet to perform its effects towards all sides. Mushroom images coming from the center make the final creation look like a group of natural sea-rocks pouring clear water!



Χαρακτηριστικά:

- Κατασκευή από χυτό μπρούντζο επιχρωμιωμένο.
- Προστατευτική σήτα στην αντλία για την αποφυγή αναρρόφησης ξένων σωματιδίων.

Προαιρετικά:

- Χυτός μπρούντζος χωρίς επιχρωμίωση.
- Σπείρωμα NPT.

Specifications:

- Cast bronze and brass chrome plated construction.
- Fine protection pump screening that forbids foreign materials to enter.

Options:

- Cast bronze without chrome plating.
- NPT thread.



Ορατό | **Visibility:** ★★★★★

Ηχητικό επίπεδο | **Sound level:** ★★☆☆☆

Σταθερότητα απέναντι στον άνεμο | **Wind resistance:** ★☆☆☆☆

Παφλασμός | **Splash:** ★☆☆☆☆

Ακροφύσιο εξαρτώμενο από τη θέση του στη στάθμη νερού | **Dependent on water level position:** Όχι/No

Κωδικός Code	Σπείρωμα BSP Inlet BSP	A (mm)	B (mm)	Αρ. ακροφυσίων No. of nozzles	Απαιτήσεις νερού Water requirements
MF-3	1¼"	700	750	3	6m³/h
MF-6	1¼"	700	750	6	12m³/h

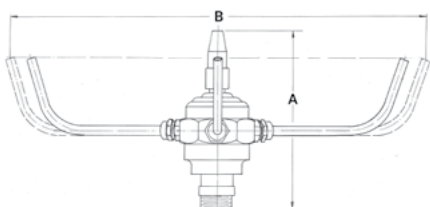




Turning Jet, TJ-series

Ένα διαυγές υδάτινο εφέ τριών ή έξι περιφερικών jet που περιστρέφονται συνεχώς γύρω από ένα κεντρικό jet. Παρέχει μια πλούσια διακόσμηση όμορφων λεπτών σπηλών που σχηματίζουν ένα υδάτινο "στέμμα". Ιδανικό για εσωτερικούς ή για εξωτερικούς χώρους, προστατευμένους από αέρα.

A clear water display of three of six peripheral jets that rotate continuously around a central jet. Provides a rich decoration of nice thin streams that give an admirable "crown" water effect. Ideal for interior or protected exterior spaces.



Χαρακτηριστικά:

- Κατασκευή από χυτό μπρούντζο επιχρωμιωμένο.
- Προστατευτική σήτα στην αντλία για την αποφυγή αναρρόφησης ξένων σωματιδίων.

Specifications:

- Cast bronze and brass chrome plated construction.
- Fine protection pump screening that forbids foreign materials to enter.

Προαιρετικά:

- Χυτός μπρούντζος χωρίς επιχρωμίωση.
- Σπείρωμα NPT.

Options:

- Cast bronze without chrome plating.
- NPT thread.

Ορατό | **Visibility:** ★★☆☆☆

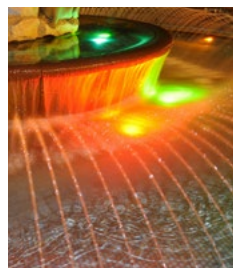
Ηχητικό επίπεδο | **Sound level:** ★★☆☆☆

Σταθερότητα απέναντι στον άνεμο | **Wind resistance:** ★★☆☆☆

Παφλασμός | **Splash:** ★★☆☆☆

Ακροφύσιο εξαρτώμενο από τη θέση του στη στάθμη νερού | **Dependent on water level position:** Όχι/No

Κωδικός Code	Αρ. jets Arms	Σπείρωμα BSP Inlet BSP		A (mm)	B (mm)	Ύψος-Height				
						0,5 (mm)	1 (mm)	2 (mm)	3 (mm)	4 (mm)
TJ-3	3	½"	HD LPM	105	280	1,5	2	2,8		
						5,5	8	12		
TJ-6	6	1"	HD LPM	160	300	1,2	2	3,8	6	7,8
						30	45	70	100	110
TJ-6E	6	1"	HD LPM	160	600	1,2	2	3,8	6	7,8
						30	45	70	100	110



Fixed Smooth bore jet, FSB-series



Το ακροφύσιο smooth bore σειράς FSB είναι ένα σταθερό jet που δε δέχεται ρύθμιση. Παράγει μια ψιλή, διαυγή στήλη πρεσαρισμένου νερού. Ενδείκνυται κυρίως για χρήση σε χώρους μέτριου και μεγάλου μεγέθους, είτε ως μονάδα είτε ως τμήμα ομάδας ακροφυσίων. Το εκτεταμένο ύψος εκτίναξης νερού και η υψηλή σταθερότητα απέναντι στον άνεμο, το καθιστούν κατάλληλο για εγκατάσταση τόσο σε εξωτερικούς όσο και σε εσωτερικούς χώρους.

Smooth bore nozzle of FSB series is a fixed, stable nozzle producing a long, clear pressure stream of water. It is mainly for use in medium and large sized spaces as a single unit or in a group of nozzles. The extended height of water display and the high resistance against the wind makes it suitable for exterior and interior spaces as well.



Χαρακτηριστικά:

- Κατασκευή από χυτό μπρούντζο επιχρωμιωμένο.
- Προστατευτική σήτα στην αντλία για την αποφυγή αναρρόφησης ξένων σωματιδίων.

Προαιρετικά:

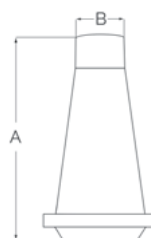
- Χυτός μπρούντζος χωρίς επιχρωμίωση.
- Σπειρώμα NPT.

Specifications:

- Cast bronze and brass chrome plated construction.
- Fine protection pump screening that forbids foreign materials to enter.

Options:

- Cast bronze without chrome plating.
- NPT thread.



Ορατό | Visibility: ★★★★★

Ηχητικό επίπεδο | Sound level: ★★★★★

Σταθερότητα απέναντι στον άνεμο | Wind resistance: ★★★★★

Παφλασμός | Splash: ★★★★★

Ακροφύσιο εξαρτώμενο από τη θέση του στη στάθμη νερού |

Dependent on water level position: Όχι/No

Κωδικός Code	Σπειρώμα BSP Inlet BSP	A (mm)	B (mm)	Ύψος εκτίναξης Spray height Κεφαλή-Πόδια Head-Feet	5'	10'	15'	20'	25'	30'	35'	40'	50'	60'	70'	80'	90'
					7'	13'	19'	26'	33'	39'	46'	52'	65'	78'	91'	104'	117'
FSB-100	1"	100	9,5	GPM	6	11	14	18									
FSB-112	1½"	125	16	GPM	16	28	38	44	50	58							
FSB-200	2"	250	22	GPM	25	52	68	80	92	102	112	120					
FSB-300	3"	254	28	GPM	40	60	80	100	120	140	160	180	200	210			
FSB-400	4"	280	38	GPM	55	100	145	190	220	250	280	300	340	380	410	430	
FSB-500	5"	330	50	GPM	95	180	250	320	380	480	530	600	670	730	780	820	870

**Adjustable Smooth bore jet, ASB-series**

Το ακροφύσιο smooth bore παράγει μια υψηλή, διαυγή στήλη νερού. Η στήλη πρεσαρισμένου νερού είναι εξαιρετικά εντυπωσιακή σε οποιοδήποτε μέρος κάνετε την τοποθέτηση του ακροφυσίου, είτε ως μονάδα είτε ως τμήμα ομάδας πάνω σε κυκλικούς δακτυλίους ή ευθύγραμμες σωλήνες με υδάτινο ψεκασμό. Το ακροφύσιο μπορεί να τεθεί σε γωνιακή κλίση 15° χάρη στην ρυθμιζόμενη κατασκευή του.

Smooth bore nozzle forms a long, clear stream of water. Its pressure water column is extremely impressive wherever the nozzle is used as a single unit or in groups on a spray rings or spray lines. A 15° angle can be set in position due to its adjustable construction.

Χαρακτηριστικά:

- Κατασκευή από χυτό μπρούντζο επιχρωμιωμένο.
- Προστατευτική σήτα στην αντλία για την αποφυγή αναρρόφησης ξένων σωματιδίων.

Specifications:

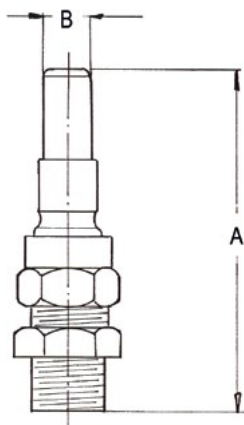
- **Cast bronze and brass chrome plated construction.**
- **Fine protection pump screening that forbids foreign materials to enter.**

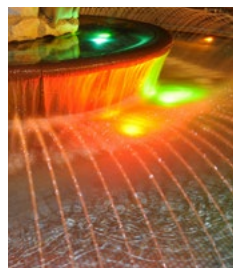
Προαιρετικά:

- Χυτός μπρούντζος χωρίς επιχρωμίωση.
- Σπείρωμα NPT.

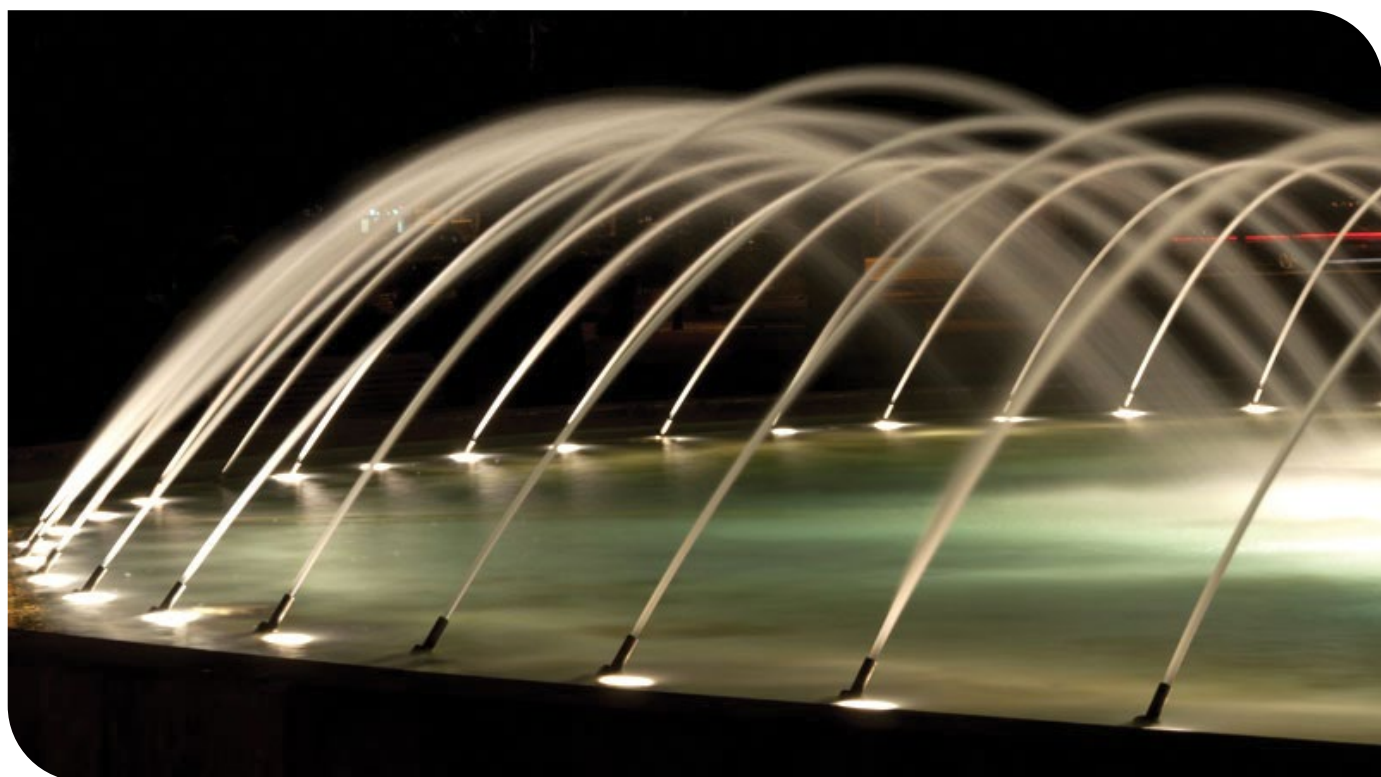
Options:

- **Cast bronze without chrome plating.**
- **NPT thread.**

Ορατό | **Visibility:** ★★★★★Ηχητικό επίπεδο | **Sound level:** ★★★★★Σταθερότητα απέναντι στον άνεμο | **Wind resistance:** ★★★★★Παφλασμός | **Splash:** ★★★★★Ακροφύσιο εξαρτώμενο από τη θέση του στη στάθμη νερού | **Dependent on water level position:** Όχι/No



Κωδικός Code	Σπείρωμα BSP Inlet BSP	A (mm)	B (mm)	Ύψος εκτίναξης Spray height Κεφαλή-Πόδια Head-Feet	5'	10'	15'	20'	30'	40'	50'	60'
					8'	15'	20'	27'	42'	55'	70'	82'
ASB-180	1/8"	40	2	GPM	0,7	1,0						
ASB-140	1/4"	65	4	GPM	2,2	2,8	3,3					
ASB-380	3/8"	72	4	GPM	2,2	2,8	3,3					
ASB-381	3/8"	72	6	GPM	3,6	5,1	6,0	6,5				
ASB-120	1/2"	72	6	GPM	3,6	5,1	6,0	6,5				
ASB-121	1/2"	95	9,5	GPM	7,5	10,0	13,0	15,0				
ASB-340	3/4"	135	6	GPM	3,6	5,1	6,0	6,5				
ASB-341	3/4"	135	9,5	GPM	7,5	10,0	13,0	15,0				
ASB-100	1"	150	9,5	GPM	7,5	10,0	13,0	15,0				
ASB-101	1"	150	12,5	GPM		20,0	25,0	27,0	33,0			
ASB-112	1 1/2"	160	16	GPM	16,0	28,0	38,0	44,0	58,0			
ASB-200	2"	180	22	GPM	25,0	52,0	65,0	80,0	102,0	120,0		
ASB-300	3"	300	28	GPM	40,0	60,0	80,0	100,0	140,0	180,0	200,0	210,0



**Triangular Jet, TRJ-series**

Αυτό το ακροφύσιο δημιουργεί ένα στενό φιλμ νερού το οποίο διευρύνεται πάνω από την παραβολική τροχιά του, χάρη στη γωνία εξόδου του. Συνήθως χρησιμοποιείται σε εξωτερικά σιντριβάνια και πισίνες σε συνδυασμό με άλλο βασικό εξοπλισμό.

This nozzle generates a narrow film of water that widens out over its parabolic trajectory due to the exit angle. It is commonly used in outdoor water fountains and swimming pools in combination with other main features.

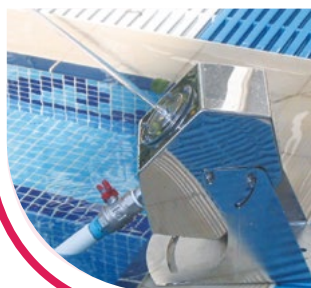
**Χαρακτηριστικά:**

- 100% ορειχάλκινο.
- Προστατευτική σήτα στην αντλία για την αποφυγή αναρρόφησης ξένων σωματιδίων.

Specifications:

- 100% brass.
- Fine protection pump screening that forbids foreign materials to enter.

Κωδικός Code	Σπείρωμα BSP Inlet BSP
TRJ-075	¾"
TRJ-100	1"
TRJ-150	1½"

Ορατό | **Visibility: ★★★★★**Ηχητικό επίπεδο | **Sound level: ★☆☆☆☆**Σταθερότητα απέναντι στον άνεμο | **Wind resistance: ★★★★★☆**Παφλασμός | **Splash: ★★★☆☆**Ακροφύσιο εξαρτώμενο από τη θέση του στη στάθμη νερού | **Dependent on water level position: Όχι/No****Μηχανισμός εκτίναξης συνεχούς δέσμης νερού, CWE-100
Clear water ejector, CWE-100**

Μηχανισμός εκτίναξης ο οποίος παράγει μια συνεχή δέσμη νερού. Μπορεί να χρησιμοποιηθεί σαν αυτοτελής μονάδα ή σαν συνδυασμός παραπάνω της μίας μονάδας για δυναμικό εφέ. Κατασκευή από ανοξείδωτο ατσάλι AISI-316.

Clear water ejector produces a continuous water stream. Can be used as a single unit or as a combination of more than one units for dynamic effect. Made of stainless steel AISI-316 material.

Χαρακτηριστικά:

- Κατασκευή από ανοξείδωτο ατσάλι AISI-316.

Specifications:

- Stainless steel construction AISI-316.

Απαιτείται σύστημα φίλτρανης.
Water filter required.

Κωδικός Code	Περιγραφή Description
CWE-100	Μηχανισμός εκτίναξης συνεχούς δέσμης νερού Clear water ejector

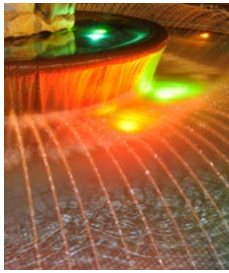
Ορατό | **Visibility: ★★★★★☆**Ηχητικό επίπεδο | **Sound level: ★☆☆☆☆**Σταθερότητα απέναντι στον άνεμο | **Wind resistance: ★☆☆☆☆**Παφλασμός | **Splash: ★☆☆☆☆**Ακροφύσιο εξαρτώμενο από τη θέση του στη στάθμη νερού | **Dependent on water level position: Ναι/Yes**



SACQUA SOURCE SA

Εξοπλισμός σιντριβανιού | Fountain accessories

Ακροφύσια πολλαπλής δέσμης
Multi effect nozzles



Finger jet, FJ-series



Ένα ακροφύσιο σιντριβανιού που δικαιολογεί την ονομασία του από το σχήμα του νερού που παράγει. Το υδάτινο εφέ που μοιάζει με "δάχτυλα" αποτελεί ένα όμορφο διακοσμητικό κομμάτι, ιδανικό για γωνιακά σημεία μέσα στη δεξαμενή του σιντριβανιού. Οι οπές του finger jet μπορούν να βρίσκονται είτε σε μονή σειρά διάταξης (σταθερό ή ρυθμιζόμενο) είτε σε διπλή σειρά διάταξης με ρυθμιζόμενη λειτουργία. Ιδανικό για κάθε μέγεθος σιντριβανιού.



A fountain nozzle that justifies it's name by the shape of the water it produces. The finger shaped display is a nice decorating piece ideal for the basin corners. The finger jet's holes can be either in a single row (fixed or adjustable) or in a double adjustable row. Ideal for any size of fountain.

Χαρακτηριστικά:

- Κατασκευή από χυτό μπρούντζο επιχρωμιωμένο.
- Προστατευτική σήτα στην αντλία για την αποφυγή αναρρόφησης ξένων σωματιδίων.

Specifications:

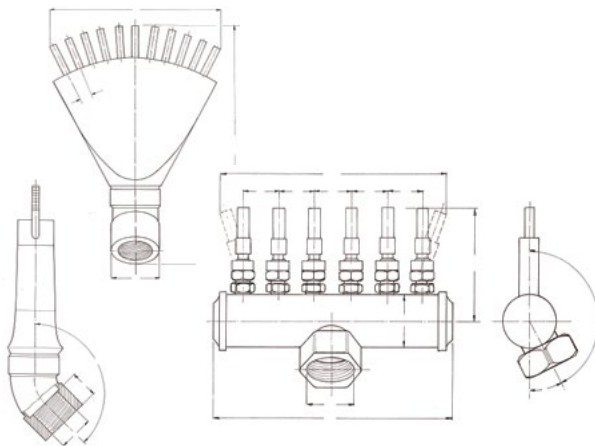
- Cast bronze and brass chrome plated construction.
- Fine protection pump screening that forbids foreign materials to enter.

Προαιρετικά:

- Χυτός μπρούντζος χωρίς επιχρωμίωση.
- Σπείρωμα NPT.

Options:

- Cast bronze without chrome plating.
- NPT thread.



FJ-600

FJ-200

FJ-450

FJ-300

Ορατό | Visibility: ★★☆☆☆

Ηχητικό επίπεδο | Sound level: ★★☆☆☆

Σταθερότητα απέναντι στον άνεμο | Wind resistance: ★★☆☆☆

Παφλασμός | Splash: ★★☆☆☆

Ακροφύσιο εξαρτώμενο από τη θέση του στη στάθμη νερού |
Dependent on water level position: Όχι/No

Κωδικός Code	Περιγραφή Description
FJ-450	45°
FJ-200	2 σειρές 2 rows
FJ-300	3 ακροφύσια 3 bores
FJ-600	6 ακροφύσια 6 bores



Adjustable de lis jet, ADL-series



Η ρυθμιζόμενη εκδοχή του de lis jet έχει την ίδια απόδοση σε μεγαλύτερου μεγέθους σιντριβάνια και είναι ιδανικό για μεγάλους εξωτερικούς αλλά και εσωτερικούς χώρους. Το jet φέρει επεκτεινόμενα ακροφύσια με καμπτές θέσεις που "κοιτούν" προς εξωτερικές κατευθύνσεις.

The adjustable version of the de lis jet has the same performance in bigger sized basins and is ideal for big outdoor and indoor spaces. The jet bears extended nozzles with angled positions looking at outside directions.



Χαρακτηριστικά:

- Κατασκευή από χυτό μπρούντζο επιχρωμιωμένο.
- Προστατευτική σήτα στην αντλία για την αποφυγή αναρρόφησης ξένων σωματιδίων.

Προαιρετικά:

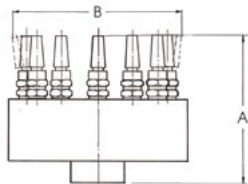
- Χυτός μπρούντζος χωρίς επιχρωμίωση.
- Σπείρωμα NPT.

Specifications:

- Cast bronze and brass chrome plated construction.
- Fine protection pump screening that forbids foreign materials to enter.

Options:

- Cast bronze without chrome plating.
- NPT thread.



Ορατό | **Visibility:** ★★★★★

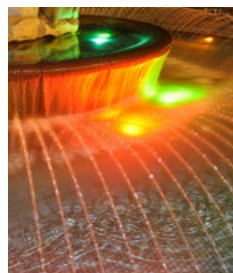
Ηχητικό επίπεδο | **Sound level:** ★★★★★

Σταθερότητα απέναντι στον άνεμο | **Wind resistance:** ★★★★★

Παφλασμός | **Splash:** ★★☆☆☆

Ακροφύσιο εξαρτώμενο από τη θέση του στη στάθμη νερού | **Dependent on water level position:** Όχι/No

Κωδικός Code	Σπείρωμα BSP Inlet BSP		A (mm)	B (mm)	Ύψος εκτίναξης Spray height							
					1'	2'	3'	4'	5'	6'	7'	
ADL-100	½"	HD LPM	85	100	1,6	2,8	4,0					
					20	30	10					
ADL-135	1¼"	HD LPM	95	135	2,0	3,8	5,0	7,8				
					50	70	85	115				
ADL-210	1¼"	HD LPM	140	210	2,1	3,2	4,8	6,2	7,5			
					120	200	280	340	420			
ADL-275	2"	HD QM³/H	190	260	4,0	6,0	8,5	11,0				
					14	18	24	28				
ADL-300	3"	HD QM³/H	230	260		5	7	8	9	10	12	
						20	22	28	32	36	44	
ADL-340	4"	HD QM³/H	230	260			14	17	19	22	26	
							20	23	26	28	34	
ADL-500	5"	HD QM³/H	260	310			14	17	19	22	26	
							20	23	26	28	34	



Fixed de lis jet, SDL-series



Jet σιντριβανιού με πολλαπλές εξόδους νερού που υψώνουν λεπτές υδάτινες γραμμές και κατόπιν τις κάμπτουν με καθοδική πορεία σε διαφορετικά επίπεδα ύψους προς την επιφάνεια του νερού.

Η κεντρική έξοδος του ακροφυσίου εκτινάσσει μια υψηλότερη κάθετη υδάτινη γραμμή, δίνοντας ένα εφέ που θυμίζει "κωνικό δέντρο". Επίσης δημιουργεί έναν ήπιας έντασης παφλασμό.

Fountain jet with multiple nozzles that can rise up thin water lines and then curve them down in different height-levels towards the water surface. It's central nozzle, ejects a higher vertical water line, so the produced effect reminds you of a "cone tree". It also gives a mild lapping water sound.



Χαρακτηριστικά:

- Κατασκευή από χυτό μπρούντζο επιχρωμωμένο.
- Προστατευτική σήτα στην αντλία για την αποφυγή αναρρόφησης ξένων σωματιδίων.

Προαιρετικά:

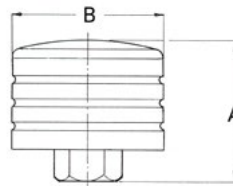
- Χυτός μπρούντζος χωρίς επιχρωμίωση.
- Σπειρώμα NPT.

Specifications:

- Cast bronze and brass chrome plated construction.
- Fine protection pump screening that forbids foreign materials to enter.

Options:

- Cast bronze without chrome plating.
- NPT thread.



Ορατό | Visibility: ★★☆☆☆

Ηχητικό επίπεδο | Sound level: ★☆☆☆☆

Σταθερότητα απέναντι στον άνεμο | Wind resistance: ★★☆☆☆

Παφλασμός | Splash: ★☆☆☆☆

Ακροφύσιο εξαρτώμενο από τη θέση του στη στάθμη νερού |
Dependent on water level position: Όχι/No

Κωδικός Code	Σπειρώμα BSP Inlet BSP		A (mm)	B (mm)	Ύψος-Height		
					1'	2'	3'
SDL-42	½"	HD LPM	60	42	2	2,8	
					12	18	
SDL-60	½"	HD LPM	55	60	1,8	2,8	4,2
					15	20	25





Spray ring, SR-series



Κυκλικός δακτύλιος κατασκευασμένος από ανοξείδωτη σωλήνα AISI-304. Διατίθεται σε οποιαδήποτε διάμετρο με ρυθμιζόμενα ή σταθερά ακροφύσια smooth bore. Τα ακροφύσια μπορούν να στραφούν προς την κατεύθυνση που θέλετε και μαζί με τους δακτυλίους διαφόρων μεγεθών, μπορείτε να δημιουργήσετε το τελικό υδάτινο εφέ που επιθυμείτε. Μπορείτε να πραγματοποιήσετε μια ολόκληρη σειρά δημιουργιών από κυκλικούς δακτυλίους και αυτοί μπορούν να συνοδευτούν όμορφα από υποβρύχιο φωτισμό διαφορετικών χρωμάτων, κάνοντας το σύστημα όταν βρίσκεται σε λειτουργία, να δείχνει πανέμορφο το βράδυ!

Round stainless steel AISI-304 pipes of various diameters bearing adjustable or fixed smooth bore jets. The punctual nozzles can be headed to the direction you wish and along with the numerous ring sizes, you can form the final water effect you desire. There is a great variety of creations which can be nicely accompanied by underwater colourful lighting making the system look wonderful at night!



Outwards water pattern



Cross water pattern

Χαρακτηριστικά:

- Δακτύλιος: ανοξείδωτος AISI-304.
- Ακροφύσια: μπρούντζινα επιχρωματωμένα.
- Προστατευτική σήτα στην αντλία για την αποφυγή αναρρόφησης ξένων σωματιδίων.

Προαιρετικά:

- Σπείρωμα NPT.
- Σταθερά ακροφύσια smooth bore.
- Κυκλικός δακτύλιος από ανοξείδωτη σωλήνα AISI-316.
- Διαθέσιμος σε κάθε διάμετρο.

Specifications:

- **Spray ring:** stainless steel AISI-304.
- **Fountain nozzles:** bronze chrome plated.
- **Fine protection pump screening** that forbids foreign materials to enter.

Options:

- NPT thread.
- Fixed smooth bores.
- Spray ring of AISI-316.
- Available in any size (diameter).

Ορατό | **Visibility:** ★★★★★

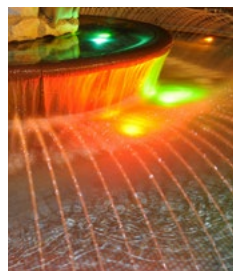
Ηχητικό επίπεδο | **Sound level:** ★★★★★

Σταθερότητα απέναντι στον άνεμο | **Wind resistance:** ★★☆☆☆

Παφλασμός | **Splash:** ★★★★★

Ακροφύσιο εξαρτώμενο από τη θέση του στη στάθμη νερού | **Dependent on water level position:** Ναι/Yes

Κωδικός Code	Περιγραφή Description	Σχέδιο νεριού Water pattern	Αρ. ακροφυσίων/μέτρο-μοντέλο No. of nozzles/meter-model
SR-28	Κυκλικός δακτύλιος 028 Spray ring 028	Εσωτερική κλίση Inwards	26 x ASB-180
SR-35	Κυκλικός δακτύλιος 035 Spray ring 035	Εσωτερική κλίση Inwards	26 x ASB-180
SR-43	Κυκλικός δακτύλιος 043 Spray ring 043	Εσωτερική κλίση Inwards	26 x ASB-140
SR-54	Κυκλικός δακτύλιος 054 Spray ring 054	Εσωτερική κλίση Inwards	26 x ASB-381



Spray lines, SL-series



Ευθύγραμμοι σωλήνες κατασκευασμένοι από ανοξείδωτο ατσάλι AISI-304. Οι σωληνογραμμές φέρουν ρυθμιζόμενα smooth bore jet κατανεμημένα κατά μήκος σε ίσες αποστάσεις. Τα ακροφύσια μπορούν να τοποθετηθούν με όποιο τρόπο επιθυμείτε, έτσι ώστε οι γραμμές νερού να "κοιτούν" προς οποιαδήποτε κατεύθυνση, δημιουργώντας οποιοδήποτε υδάτινο σχεδιασμό επιθυμείτε: όρθια κατεύθυνση, καμπυλωτά σχέδια, διασταυρωμένους σχεδιασμούς, εσωτερική κλίση, εξωτερική κλίση κ.λπ.

Straight spray lines made of stainless steel AISI-304.
The lines bear adjustable smooth bore jets distributed along their length in equal distances. The jets can be positioned any way you want, so that the water streams can look towards any side, creating any water pattern you wish: upright direction, inwards direction, outwards direction or straight, crossed pattern, etc.



Χαρακτηριστικά:

- Δακτύλιος: ανοξείδωτος
- Ακροφύσια: επινικελωμένα.
- Προστατευτική σήτα στην αντλία για την αποφυγή αναρρόφησης ξένων σωματιδίων.

Προαιρετικά:

- Σπείρωμα NPT.
- Σταθερά ακροφύσια smooth bore.
- Οποιοδήποτε μέγεθος ακροφυσίου smooth bore.
- Σωληνογραμμή από ανοξείδωτο σωλήνα AISI-316.
- Διαθέσιμος σε κάθε μέγεθος.

Specifications:

- **Spray ring:** stainless steel AISI-304
- **Fountain jets:** nickel plated.
- **Fine protection pump screening** that forbids foreign materials to enter.

Options:

- NPT thread.
- Fixed smooth bores.
- Any smooth bore size.
- Spray ring made of stainless steel AISI-316.
- Available in any size.

Ορατό | **Visibility:** ★★★★★

Ηχητικό επίπεδο | **Sound level:** ★★★★★

Σταθερότητα απέναντι στον άνεμο | **Wind resistance:** ★★★★★

Παφλασμός | **Splash:** ★★★★★

Ακροφύσιο εξαρτώμενο από τη θέση του στη στάθμη νερού |
Dependent on water level position: Ναι/Yes

Κωδικός Code	Περιγραφή Description	Υλικό Material	Σχέδιο νεριού Water pattern	Αρ. ακροφυσίων/μέτρο-μοντέλο No. of nozzles/meter-model
SL-28	Σωληνογραμμή 028 Spray line 028	AISI-304	Κατακόρυφη κλίση Upright	31 x ASB-180
SL-35	Σωληνογραμμή 035 Spray line 035	AISI-304	Κατακόρυφη κλίση Upright	31 x ASB-180
SL-43	Σωληνογραμμή 043 Spray line 043	AISI-304	Κατακόρυφη κλίση Upright	31 x ASB-140
SL-54	Σωληνογραμμή 054 Spray line 054	AISI-304	Κατακόρυφη κλίση Upright	31 x ASB-380



Galaxy jet, GJ-series



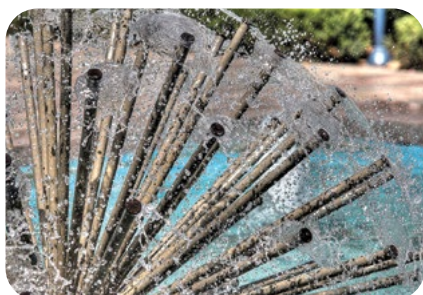
Ένα μεγάλο σύστημα σιντριβανιού που διακοσμεί άψογα μεγάλους χώρους, παρέχοντάς τους μια εξω-γαλαξιακή αίσθηση!

Οι μεταλλικές ακτίνες που βγαίνουν από το κέντρο της σφαίρας, ψεκάζουν νερό δημιουργώντας μια υδάτινη "αύρα" γύρω από τον γαλαξία η οποία αντανακλά το φως του ήλιου ή τον φωτισμό του σιντριβανιού, δίνοντας ένα θαυμάσιο αποτέλεσμα. Είναι ιδανικό για τοποθέτηση σε εξωτερικούς χώρους.

A big fountain system that decorates perfectly the big sized basins, providing them with an outer-space galaxy creation!

The metallic rays coming from the center of the sphere, sprinkle the water in a round "plate" design that reflect the sunshine or the fountain's illumination and give an admirable water pattern.

It is perfectly ideal for outdoor areas.



Χαρακτηριστικά:

- Κατασκευή από ανοξείδωτο και ορείχαλκο επιχρωμιωμένο.
- Προστατευτική σήτα στην αντλία για την αποφυγή αναρρόφησης ξένων σωματιδίων.

Specifications:

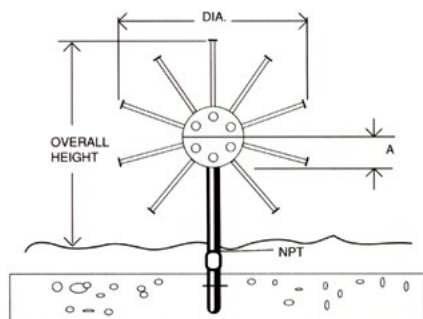
- Stainless steel and brass chrome plated construction.
- Fine protection pump screening that forbids foreign materials to enter.

Προαιρετικά:

- Χυτός μπρούντζος χωρίς επιχρωμίωση.
- Σπείρωμα NPT.

Options:

- Cast bronze without chrome plating.
- NPT thread.



Ορατό | **Visibility: ★★★★★**

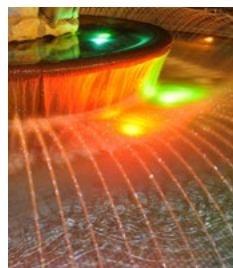
Ηχητικό επίπεδο | **Sound level: ★★★☆☆**

Σταθερότητα απέναντι στον άνεμο | **Wind resistance: ★☆☆☆☆**

Παφλασμός | **Splash: ★★★★★☆**

Ακροφύσιο εξαρτώμενο από τη θέση του στη στάθμη νερού | **Dependent on water level position: Όχι/No**

Κωδικός Code	Ολική διάμετρος Total diam.	Συνολικό ύψος Overall Ht.	Αρ. αρμών No. Arms	Διαμ. σφαίρας Hub diam.	Σύνδεση Inlet&Riser	Απόδοση Performance	
						GPM	HEAD (FT.)
GJ-29	36"	1,52 m	29	9"	3" BSP	75	33'
GJ-42	47"	1,83 m	42	9"	3" BSP	105	33'
GJ-61	63"	1,83 m	61	9"	3" BSP	155	33'
GJ-93	98"	1,83 m	93	10"	3" BSP	208	33'
GJ-125	98"	1,98 m	125	12"	4" BSP	335	33'
GJ-141	98"	2,50 m	141	12"	4" BSP	372	40'
GJ-173	118"	2,50 m	173	12"	4" BSP	460	46'



Hemisphere galaxy jet, HGJ-series



Μια όμορφη εκδοχή παρμένη από την ολόκληρη σφαίρα του γαλαξία. Χάρη στον κοντό του άξονα, ο ημισφαιρικός γαλαξίας είναι κατάλληλος για εγκατάσταση κοντά στην επιφάνεια του νερού. Το υδάτινο του εφέ είναι το ίδιο με την σειρά GJ, ωστόσο ο "μισός" σχεδιασμός του δίνει την εντύπωση ενός θαλάσσιου αχινού που ζει στη δεξαμενή του σιντριβανιού!

A nice looking version of the whole-sphere galaxy. Because of its short trunk, the hemisphere galaxy is suitable for installation close to the water surface of the basin. The water pattern is the same with GJ-series, however its "half" structure gives the impression of a "sea-urchin" living in a basin!


Χαρακτηριστικά:

- Κατασκευή από ανοξείδωτο και ορείχαλκο επιχρωμιωμένο.
- Προστατευτική σήτα στην αντλία για την αποφυγή αναρρόφησης ξένων σωματιδίων.

Προαιρετικά:

- Χυτός μπρούντζος χωρίς επιχρωμίωση.
- Σπείρωμα NPT.

Specifications:

- Stainless steel and brass chrome plated construction.
- Fine protection pump screening that forbids foreign materials to enter.

Options:

- Cast bronze without chrome plating.
- NPT thread.

Ορατό | **Visibility:** ★★★★★

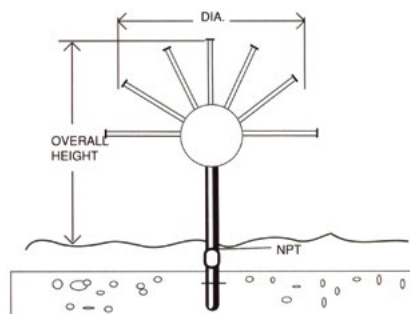
Ηχητικό επίπεδο | **Sound level:** ★★★☆☆

Σταθερότητα απέναντι στον άνεμο | **Wind resistance:** ★☆☆☆☆

Παφλασμός | **Splash:** ★★★★★☆

Ακροφύσιο εξαρτώμενο από τη θέση του στη στάθμη νερού |

Dependent on water level position: Όχι/No



Κωδικός Code	Ολική διάμετρος Total diam.	Αρ. αρμών No. Arms	Διαμ. σφαίρας Hub diam.	Σύνδεση Inlet&Riser	Απόδοση - Performance	
					GPM	HEAD (FT.)
HGJ-33	60"	33	9"	3" BSP	85	13'
HGJ-61	84"	61	10"	3" BSP	153	16'
HGJ-85	96"	85	12"	3" BSP	213	18'
HGJ-93	108"	93	12"	3" BSP	890	20'
HGJ-125	120"	125	12"	4" BSP	314	21'



Jet Pond, JP series



Στρογγυλό jet σιντριβανιού με ανοίγματα οπών στην περιμέτρο του για την παραγωγή ενός πιο αφρώδους εφέ, έντασης τέτοιας, η οποία να μην του επιτρέπει να παραμορφώνεται στο δυνατό αέρα. Μηρούντζινη επιχρωμιωμένη κατασκευή σε μέγεθος ακροφυσίου ½" και 1".

Round fountain jet with hole openings on the perimeter of the orifice to produce a more bubbly effect. Strong water effect that does not get distorted in the wind. Bronze chrome plated construction in ½" and 1" orifice size.



Ορατό | **Visibility:** ★★☆☆☆

Ηχητικό επίπεδο | **Sound level:** ★☆☆☆☆

Σταθερότητα απέναντι στον άνεμο | **Wind resistance:** ★★☆☆☆

Παφλασμός | **Splash:** ★☆☆☆☆

Ακροφύσιο εξαρτώμενο από τη θέση του στη στάθμη νερού | **Dependent on water level position:** Όχι/No

Χαρακτηριστικά:

- Κατασκευή από χυτό μπρούντζο επιχρωμιωμένο.
- Προστατευτική σήτα στην αντλία για την αποφυγή αναρρόφησης ξένων σωματιδίων.

Specifications:

- Cast bronze and brass chrome plated construction.
- Fine protection pump screening that forbids foreign materials to enter.

Προαιρετικά:

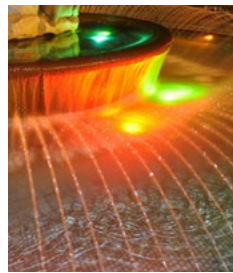
- Χυτός μπρούντζος χωρίς επιχρωμίωση.
- Σπείρωμα NPT.

Options:

- Cast bronze without chrome plating.
- NPT thread.



Κωδικός Code	Σπείρωμα BSP Inlet BSP
JP-50	½"
JP-100	1"



Underwater junction box, FJB-series



Κουτί διακλάδωσης σιντριβανιού κατασκευασμένο από χυτό μπρούντζο επιχρωμιωμένο.

Σχεδιασμένο για σύνδεση υποβρύχιων φωτιστικών.

Μέγιστος αριθμός εξόδων καλωδίου: 12.

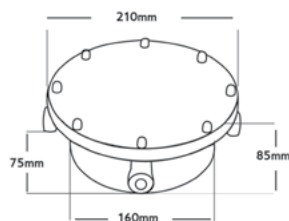
Fountain junction box made of cast bronze chrome plated.

Designed for underwater connection of submersible lights.

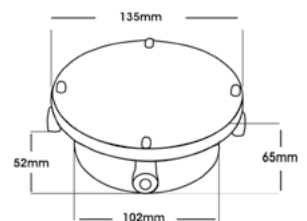
Maximum number of cord seals: 12.



FJB-210



FJB-135



Χαρακτηριστικά:

- Κατασκευή από χυτό μπρούντζο επιχρωμιωμένο
- Μέγιστος αριθμός εξόδων καλωδίου: 8 ακροφύσια (FJB-135).
- Μέγιστος αριθμός εξόδων καλωδίου: 12 ακροφύσια (FJB-210).

Specifications:

- Cast bronze and brass chrome plated construction.
- Max. no. of cord seals: 8 nozzles (FJB-135).
- Max. no. of cord seals: 12 nozzles (FJB-210).

Προαιρετικά:

- 1" σύνδεση για το FJB-135.
- 1 ¼" σύνδεση για το FJB-210.
- Επιπλέον έξοδοι καλωδίων.

Options:

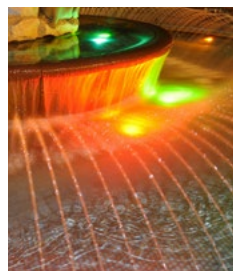
- 1" bottom connection for FJB-135.
- 1 ¼" bottom connection for FJB-210.
- Extra cord seals.

Κωδικός Code	Διάμετρος mm Diameter mm	Ύψος Height	Αρ. Εξόδων καλωδίου No. of cord seals
FJB-135	135	65	4
FJB-210	210	65	4

⚠ Η εγκατάσταση πρέπει να γίνει σύμφωνα με τους ηλεκτρολογικούς κανονισμούς.
Installation must be done according to electrical regulations.

Φωτισμός Σιντριβανιού
Fountain lighting




 Μπρούντζινο επιχρωμασμένο φωτιστικό σιντριβανιού ΑΛΟΓΟΝΟΥ, σειρά ULF-1
Bronze chrome plated HALOGEN fountain light, model ULF-1


Ιδιαίτερα κομψό φωτιστικό σιντριβανιού για υποβρύχια τοποθέτηση με γυαλιστερό φινίρισμα, κατασκευασμένο από επιχρωμασμένο μπρούντζινο.

Το συγκεκριμένο φωτιστικό διατίθεται με λαμπτήρα ιωδίνης 12V-35W ή 12V-50W και υποστηρίζει λευκό ή χρωματιστό φωτισμό ώστε να ανταποκρίνεται σε κάθε αισθητική απαίτηση. Επιπλέον διαθέτει λάστιχο στεγανότητας, ορειχάλκινο στυπιοθήλιπη καλωδίου καθώς και νεοπρένε καλώδιο μήκους 1,65 m. Ο κορμός του φωτιστικού επιτρέπει την κλίση του ενώ η βάση του είναι στρογγυλή για τέλεια σταθερότητα στο σημείο εγκατάστασής του. Το ύψος του σκελετού του είναι 117 mm, γεγονός που το καθιστά ιδανικό για εγκατάσταση σε μικρού ή μεσαίου μεγέθους σιντριβάνια αλλά και σε λίμνες που υποστηρίζουν ήρεμα εφέ νερού.

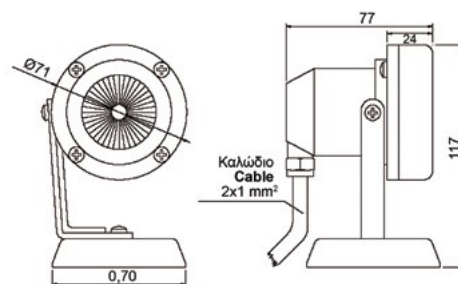
A notably elegant chrome-plated bronze underwater fountain light with a glossy finish. It is supplied with a 12V-35W or 12V-50W halogen bulb (multicoloured or white) to satisfy any aesthetic requirement. It has a special insulating double flange, a bronze nut as a cable entry, and a neoprene cable with a total length of 1,65m. The light fixture can be tilted as required thanks to its adjustable stand, while the round base provides perfect stability in the installation area. The fixture's height of 117mm makes it ideal for application in small or medium sized fountains and ponds equipped with calm water effects.


Χαρακτηριστικά:

- Υλικό κατασκευής: επιχρωμασμένος μπρούντζος.
- Φινίρισμα: γυαλιστερό.
- Βαθμός προστασίας: IP68.
- Λάμπα ιωδίνης, λευκή ή χρωματιστή.
- 1,65 m καλώδιο νεοπρένε H07RN-F.
- Ντούι πορσελάνης.
- Ανοξειδωτες βίδες.
- Υποβρύχια εγκατάσταση.

Specifications:

- **Material:** bronze chrome plated.
- **Finish:** polished.
- **Protection degree:** IP68.
- **Clear or coloured iodine-dichroid bulb.**
- **1,65 m of H07RN-F neoprene cable.**
- **Porcelain socket.**
- **Stainless steel fasteners.**
- **Underwater installation.**



Τεχνικά Χαρακτηριστικά Technical data	Μονόχρωμο Monochrome					
	ULF-1H3512	ULF-1H5012	ULF-1H5012-R	ULF-1H5012-Y	ULF-1H5012-G	ULF-1H5012-B
Μοντέλο Model	ULF-1H3512	ULF-1H5012	ULF-1H5012-R	ULF-1H5012-Y	ULF-1H5012-G	ULF-1H5012-B
Χρώμα Colour	White	White	Red	Yellow	Green	Blue
Ισχύς κατανάλωσης Power consumption	35 W	50 W	50 W	50 W	50 W	50 W
Τάση Voltage	12V-DC, 50/60Hz	12V-DC, 50/60Hz	12V-DC, 50/60Hz	12V-DC, 50/60Hz	12V-DC, 50/60Hz	12V-DC, 50/60Hz
Τύπος λάμπας Bulb type	MR16, αλογόνου MR16, halogen					
Καλώδιο H07RN-F Cable H07RN-F	1,65 m - 2x1 mm ²					



Πλαστικό φωτιστικό σιντριβανιού ΑΛΟΓΟΝΟΥ, σειρά ULF-2/-3/-4
Plastic HALOGEN fountain light, model ULF-2/-3/-4



ULF-2

Πλαστικό φωτιστικό σιντριβανιού κατασκευασμένο από ιδιαίτερα ανθεκτικό πολυαμίδιο μαύρου χρώματος για υποβρύχια εγκατάσταση. Η συγκεκριμένη κατασκευή είναι εξοπλισμένη με λαμπτήρα ιωδίνης 12V-35W ή 12V-50W ενώ παρέχεται η δυνατότητα επιλογής λαμπτήρα σε κόκκινο, κίτρινο, πράσινο ή μπλε χρώμα. Επιπλέον να αναφερθεί πως το φωτιστικό διαθέτει λάστιχο στεγανότητας, ορεικόλινο συπιεσθίσιμη καλώδιου καθώς και neoprene καλώδιο μήκους 1,65 m. Η βάση της κατασκευής επιτρέπει την κλίση του φωτιστικού σώματος ενώ παρέχει μεγάλη σταθερότητα στην περιοχή εγκατάστασής του. Πρόκειται για ένα φωτιστικό ιδανικό για σιντριβάνια μικρού ή μεσαίου μεγέθους καθώς και για λίμνες με ήρεμα εφέ νερού.

- Το ULF-2 είναι πανομοιότυπου σχεδίου με το ULF-1, αλλά σε πολυαμίδιο μαύρου χρώματος.
- Το ULF-3 διαθέτει πρόσωπο με στρογγυλή όψη.
- Το ULF-4 διαθέτει μια μικρή 3D καμπυλωτή λεπτομέρεια στο πρόσωπο.

Plastic underwater fountain light, manufactured with robust black polyamide. This fixture comes with a clear iodine bulb of 12V-35W or 12V-50W in red, yellow, green or blue. It has a special insulating double flange, a bronze nut as a cable entry, and a neoprene cable with a total length of 1,65m. The light fixture can be tilted as required thanks to its adjustable stand, while the base provides perfect stability in the installation area. The fixture's height of 117mm makes it ideal for application in small or medium sized fountains and ponds equipped with calm water effects.

- ULF-2 has an identical design with ULF-1 but is made of robust black polyamide.
- ULF-3 has a round face.
- ULF-4 has a slight 3D rounded face.

Χαρακτηριστικά:

- Υλικό κατασκευής: μαύρο πολυαμίδιο.
- Βαθμός προστασίας: IP68.
- Λάμπα ιωδίνης, λευκή ή χρωματιστή.
- 1,65 m καλώδιο neoprene H07RN-F.
- Ντουί πορσελάνης.
- Ανοξειδωτες βίδες.
- Υποβρύχια εγκατάσταση.

Specifications:

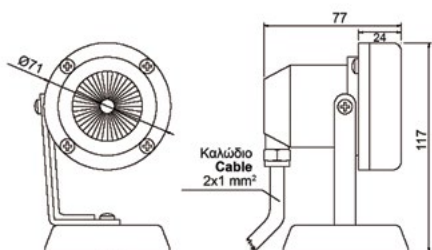
- **Material:** black polyamide.
- **Protection degree:** IP68.
- **Clear or coloured iodine-dichroid bulb.**
- **1,65 m of H07RN-F neoprene cable.**
- **Porcelain socket.**
- **Stainless steel fasteners.**
- **Underwater installation.**



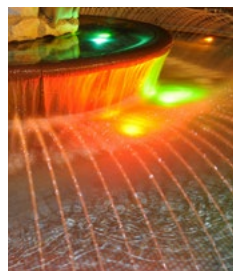
ULF-3



ULF-4



Τεχνικά Χαρακτηριστικά Technical data	Μονόχρωμο Monochrome					
Βασική έκδοση προσώπου Standard face look	ULF-2H3512	ULF-2H5012	ULF-2H5012-R	ULF-2H5012-Y	ULF-2H5012-G	ULF-2H5012-B
Πρόσωπο με στρογγυλή όψη Round face look	ULF-3H3512	ULF-3H5012	ULF-3H5012-R	ULF-3H5012-Y	ULF-3H5012-G	ULF-3H5012-B
3D καμπυλωτή λεπτομέρεια στο πρόσωπο 3D-bending face look	ULF-4H3512	ULF-4H5012	ULF-4H5012-R	ULF-4H5012-Y	ULF-4H5012-G	ULF-4H5012-B
Χρώμα Colour	White	White	Red	Yellow	Green	Blue
Ισχύς κατανάλωσης Power consumption	35 W	50 W	50 W	50 W	50 W	50 W
Τάση Voltage	12V-DC, 50/60Hz	12V-DC, 50/60Hz	12V-DC, 50/60Hz	12V-DC, 50/60Hz	12V-DC, 50/60Hz	12V-DC, 50/60Hz
Τύπος λάμπας Bulb type	MR16, αλογόνου MR16, halogen					
Καλώδιο H07RN-F Cable H07RN-F	1,65 m - 2x1 mm ²					



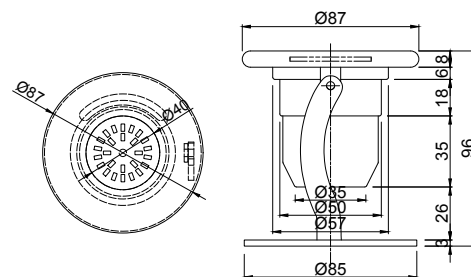
Ανοξείδωτο φωτιστικό σιντριβανιού ΑΛΟΓΟΝΟΥ, σειρά ULF-5
Stainless steel HALOGEN fountain light, model ULF-5



Υποβρύχιο φωτιστικό σιντριβανιού με ιδιαίτερα ανθεκτική κατασκευή από υψηλής ποιότητας ανοξείδωτο ατσάλι τύπου AISI-316. Το συγκεκριμένο φωτιστικό παρέχεται με λευκό λαμπτήρα ιωδίνης 12V-35W ή 12V-50W, λάστιχο στεγανότητας, ορειχάλκινο στυπιοθήλιπη καλωδίου καθώς και νεοπρενε καλώδιο μήκους 1,65 m.

Ο κορμός του είναι τοποθετημένος σε βάση από ανοξείδωτο ατσάλι η οποία επιτρέπει την κλίση του φωτιστικού σώματος ενώ παρέχει μεγάλη σταθερότητα στο σημείο εγκατάστασής του. Πρόκειται για μικρό φωτιστικό που ταιριάζει ιδανικά σε σιντριβάνια μικρού ή μεσαίου μεγέθους αλλά και σε λίμνες με ήρεμα εφέ νερού.

Underwater fountain light made with high-quality durable AISI-316 stainless steel. This fixture comes with a clear iodine bulb of 12V-35W or 12V-50W, a special insulating double flange, a bronze nut as a cable entry, and a neoprene cable with a total length of 1,65m. The light fixture can be tilted as required thanks to its adjustable stainless steel stand, while the base provides perfect stability in the installation area. The fixture's height of 125mm makes it ideal for application in small or medium sized fountains and ponds equipped with calm water effects.



Χαρακτηριστικά:

- Υλικό κατασκευής: ανοξείδωτο ατσάλι, AISI-316.
- Φινιρίσμα: γυαλιστερό.
- Βαθμός προστασίας: IP68.
- Χρώμα φωτισμού: λευκό.
- 1,65 m καλώδιο νεοπρενε H07RN-F.
- Υποβρύχια εγκατάσταση.

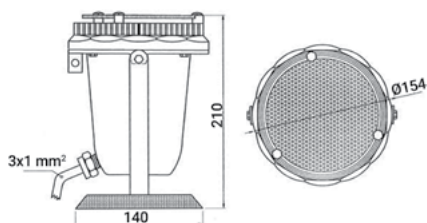
Specifications:

- **Material:** stainless steel, AISI-316.
- **Finish:** polished.
- **Protection degree:** IP68.
- **Light colour:** white.
- **1,65 m of H07RN-F neoprene cable.**
- **Underwater installation.**

Τεχνικά Χαρακτηριστικά Technical data	Μονόχρωμο Monochrome	
Μοντέλο Model	ULF-5H3512	ULF-5H5012
Χρώμα Colour	White	White
Ισχύς κατανάλωσης Power consumption	35 W	50 W
Τάση Voltage	12V-DC, 50/60Hz	12V-DC, 50/60Hz
Τύπος λάμπας Bulb type	MR16, αλογόνου MR16, halogen	MR16, αλογόνου MR16, halogen
Καλώδιο H07RN-F Cable H07RN-F	1,65 m - 2x1 mm ²	1,65 m - 2x1 mm ²



Μπρούντζινο επιχρωμιωμένο φωτιστικό σιντριβανιού ΑΛΟΓΟΝΟΥ, σειρά ULF-6
Bronze chrome plated HALOGEN fountain light, model ULF-6



Ιδιαίτερα εντυπωσιακό φωτιστικό σιντριβανιού, κατασκευασμένο από χαλκό και μπρούντζο, με επιχρωμιωμένο κομψό φινίρισμα. Το συγκεκριμένο φωτιστικό παρέχεται με νεοπρενε καλώδιο H07RN-F, 2,15 m του οποίου το μήκος μπορεί να προσαρμοστεί σύμφωνα με τη ζήτηση. Διαθέτει λάστιχο στεγανότητας εγκεκριμένου υλικού και μπρούντζινο στυπιοθλίκτη καλωδίου ενώ ο λαμπτήρας ιωδίνης έχει ισχύ από 80W έως 120W και είναι τύπου PAR38. Το συγκεκριμένο φωτιστικό παρέχεται με ανταλλακτικούς φακούς ώστε να μπορεί να αλλάξει ο λευκός φωτισμός σε 5 βασικά χρώματα (κόκκινο, πράσινο, μπλε, κίτρινο και πορτοκαλί). Με τα ειδικά στηρίγματα που είναι τοποθετημένα στο πρόσωπο του φωτιστικού, η εναλλαγή των φακών γίνεται εύκολα και γρήγορα. Επιπλέον να αναφέρουμε πως οι στιπιοθλίπτες του φωτιστικού είναι κατασκευασμένοι από ανοξείδωτο ατσάλι και η στρογγυλή βάση της κατασκευής έχει αρκετά μεγάλη διάμετρο ώστε να επιτρέπει τη σταθερότητά της σε οποιασδήποτε έντασης εφέ νερού. Τέλος, το ειδικό στήριγμα του φωτιστικού επιτρέπει την εγκατάστασή του απευθείας στον κυκλικό δακτύλιο ενώ το ύψος του σκελετού είναι 210 mm γεγονός που διευκολύνει τη χρήση σε σιντριβάνια μεσαίου μεγέθους με υψηλής έντασης εφέ νερού.

High quality bronze underwater fountain light with a chrome-plated glossy finish. This light fixture comes equipped with an adjustable 2,15 m H07RN-F neoprene cable. It has a special insulating double flange and a bronze nut as a cable entry, while the PAR38 iodine bulb has a power range of 80W up to 120W. The white-coloured bulb comes with extra lenses in five standard colours (red, green, blue, yellow, orange). Special face pins ensure an easy and quick change of lenses. The fasteners are made of stainless steel, while the large diameter of the round base provides perfect support under any water effect intensity. The special holder secures the light fixture directly on the spray ring. The fixture's height (210 mm) is ideal for application in medium sized fountains with high-intensity water effects.

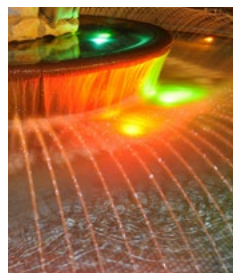
Χαρακτηριστικά:

- Σώμα φωτιστικού: χάλκινο επιχρωμιωμένο.
- Πρόσωπο: μπρούντζινο επιχρωμιωμένο.
- Βάση: ανοξείδωτο ατσάλι.
- Φινίρισμα: γυαλιστερό.
- Βαθμός προστασίας: IP68.
- Χρώμα φωτισμού: λευκό.
- Παρέχεται με ένα χρωματιστό φακό, διαθέσιμο σε κόκκινο, μπλε, πράσινο κίτρινο, ή πορτοκαλί χρώμα.
- 2,15 m καλώδιο neoprene H07RN-F.
- Λάστιχο στεγανότητας.
- Ντουί πορσελάνης.
- Ανοξείδωτες βίδες.
- Υποβρύχια εγκατάσταση.

Specifications:

- **Housing:** copper chrome plated.
- **Front face:** cast-bronze chrome plated.
- **Stand:** stainless steel.
- **Finish:** Polished.
- **Protection degree:** IP68.
- **Light colour:** white.
- **Supplied with one coloured lens in red, blue, green, yellow or orange colour.**
- **2,15 m of H07RN-F neoprene cable.**
- **Special insulating flange.**
- **Porcelain socket.**
- **Stainless steel fasteners.**
- **Underwater installation.**

Τεχνικά Χαρακτηριστικά Technical data	Μονόχρωμο Monochrome			
Μοντέλο Model	ULF-6H12012	ULF-6H12024	ULF-6H8042	ULF-6H120110
Χρώμα Colour	White	White	White	White
Ισχύς κατανάλωσης Power consumption	120 W	120 W	80 W	120 W
Τάση Voltage	12V-DC, 50/60Hz	24V-DC, 50/60Hz	42V-DC, 50/60Hz	110V-DC, 50/60Hz
Τύπος λάμπας Bulb type	PAR38, αλογόνου PAR38, halogen			
Καλώδιο H07RN-F Cable H07RN-F	2,15 m - 3x1,5 mm ²			



Μπρούντζινο επιχρωμασμένο φωτιστικό σιντριβανιού, σειρά ULF-7
Bronze chrome plated fountain light, model ULF-7



Υποβρύχιο φωτιστικό σιντριβανιού, ύψους 255 mm, με επιχρωμασμένο φινίρισμα, ιδανικό για υδάτινες κατασκευές μεγάλου μεγέθους με έντονα εφέ νερού. Το φωτιστικό είναι κατασκευασμένο από χυτό ορείχαλκο και χαλκό ενώ ο λαμπτήρας ιωδίνης με τον οποίο διατίθεται, τύπου PAR56, είναι 300W ή 120W - 12V. Το λάστιχο σιλικόνης του λαμπτήρα αλλά και ο μπρούντζινος στυπιοθλίπτης εισόδου του καλωδίου (2,15 m από neoprene H07RN-F), προσφέρουν εξαιρετική στεγανοποίηση στο φωτιστικό. Επιπλέον, το φωτιστικό διαθέτει ανταλλακτικούς φακούς που μετατρέπουν το λευκό φωτισμό σε κόκκινο, μπλε, πράσινο, κίτρινο ή πορτοκαλί. Ειδικά στηρίγματα τοποθετημένα στο πρόσωπο του φωτιστικού καθιστούν την εναλλαγή των φακών εύκολη και γρήγορη. Οι στυπιοθλίπτες του φωτιστικού είναι ορειχάλκινοι και η μεγάλη τριγωνική του βάση υποστηρίζει την προσαρμογή του φωτιστικού σε οποιασδήποτε έντασης εφέ του νερού. Τέλος, το ειδικό στήριγμα του φωτιστικού καθιστά δυνατή την απευθείας τοποθέτησή του σε κυκλικό δακτύλιο.

Heavy-duty underwater fountain light with an overall height of 255 mm and chrome-plated finish for commercial-sized fountains with intense water effect streams. This light is made of bronze and copper; its PAR56 iodine bulb is available in 300W or 120W-12V. The strong silicone bulb O'ring and the cable entry bronze nut with its sealing parts provide perfect waterproof insulation. It has a 2,15m-long H07RN-F neoprene cable. The white-coloured bulb comes with extra lenses in five standard colours (red, blue, green, yellow, orange). Special face pins ensure an easy and quick lens change. The fasteners are made of bronze, while the large diameter of the triangular base provides perfect support under any water effect intensity. The special holder secures the light fixture directly on the spray ring.

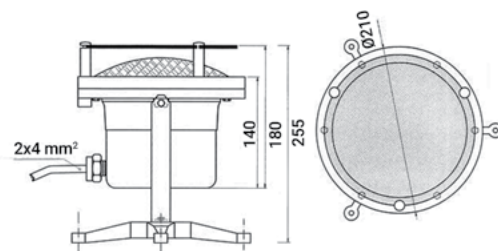


Χαρακτηριστικά:

- Σώμα φωτιστικού: χάλκινο επιχρωμασμένο.
- Πρόσωπο: μπρούντζινο επιχρωμασμένο.
- Βάση: ανοξείδωτο ατσάλι.
- Φινίρισμα: γυαλιστερό.
- Βαθμός προστασίας: IP68.
- Χρώμα φωτισμού: λευκό.
- Παρέχεται με ένα χρωματιστό φακό, διαθέσιμο σε κόκκινο, μπλε, πράσινο κίτρινο, ή πορτοκαλί χρώμα.
- 2,15 m καλώδιο neoprene H07RN-F.
- Λάστιχο σιλικόνης λαμπτήρα.
- Ανοξείδωτες βίδες.
- Υποβρύχια εγκατάσταση.

Specifications:

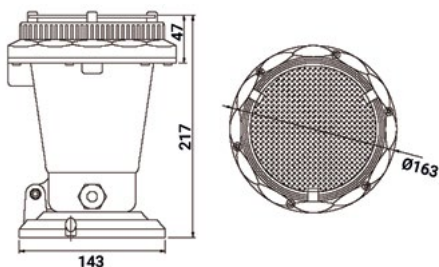
- **Housing:** copper chrome plated.
- **Front face:** cast-bronze chrome plated.
- **Stand:** stainless steel.
- **Finish:** Polished.
- **Protection degree:** IP68.
- **Light colour:** white.
- **Supplied with one coloured lens in red, blue, green, yellow or orange colour.**
- **2,15 m of H07RN-F neoprene cable.**
- **Silicone bulb O'ring.**
- **Stainless steel fasteners.**
- **Underwater installation.**



Τεχνικά Χαρακτηριστικά Technical data	Μονόχρωμο Monochrome	
Μοντέλο Model	ULF-7H12012	ULF-7H30012
Χρώμα Colour	White	White
Ισχύς κατανάλωσης Power consumption	120 W	300 W
Τάση Voltage	12V-DC, 50/60Hz	12V-DC, 50/60Hz
Τύπος λάμπας Bulb type	PAR56	PAR56
Καλώδιο H07RN-F Cable H07RN-F	2,15 m - 2x4 mm ²	2,15 m - 2x4 mm ²



Πλαστικό φωτιστικό σιντριβανιού ΑΛΟΓΟΝΟΥ, σειρά ULF-8
Plastic HALOGEN fountain light, model ULF-8



Φωτιστικό σιντριβανιού για υποβρύχια τοποθέτηση κατασκευασμένο από ανθεκτικό πολυαμίδιο μαύρου χρώματος. Για την καλύτερη μόνωσή του από το νερό παρέχεται με λάστιχο στεγανότητας εγκεκριμένου υλικού καθώς και με μπρούτζινο στυπιοθήλιπη καλωδίου. Το φωτιστικό περιλαμβάνει καλώδιο neoprene H07RN-F μήκους 2,15 m με δυνατότητα προσαρμογής ανάλογα με τη ζήτηση. Επιπλέον, το φωτιστικό διαθέτει δύο καλώδια εξόδου που επιτρέπουν τη σύνδεση σε σειρά. Ο τύπος του λαμπτήρα ιωδίνης είναι PAR38, με ισχύ από 80W έως 120W. Οι επιπλέον έγχρωμοι φακοί που περιλαμβάνει, μετατρέπουν το λευκό φωτισμό σε 5 standard χρωματισμούς (κόκκινο, μπλε, πράσινο, κίτρινο ή πορτοκαλί). Ειδικά στηρίγματα τοποθετημένα στο πρόσωπο του φωτιστικού καθιστούν την εναλλαγή των φακών εύκολη και γρήγορη. Η στρογγυλή βάση του φωτιστικού περιέχει μέταλλο ώστε να επιτρέπει την εύρυθμη λειτουργία του φωτιστικού κάτω από οποιαδήποτε ένταση νερού, ενώ οι 3 οπές στη βάση του εξυπηρετούν την άμεση εφαρμογή στον πυθμένα του σιντριβανιού. Το συγκεκριμένο μοντέλο εγκαθίσταται συνήθως σε μεσαίου μεγέθους σιντριβάνια που υποστηρίζουν υψηλής έντασης εφέ νερού.

Underwater fountain light, manufactured with robust black polyamide. It has a special insulating double flange, a bronze nut as a cable entry, and an adjustable H07RN-F neoprene cable with a total length of 2,15 m. Two cable outlets permit a series connection of light. It comes with a PAR38 light bulb with a power range from 80W to 120W. The white-coloured bulb comes with extra lenses in five standard colours (red, blue, green, yellow, orange). Special face pins ensure an easy and quick lense change. The metal round base provides perfect stability under any water effect intensity, while the three holes in the base firmly secure the light to the bottom of the fountain basin. This particular model is ideal for medium sized fountains equipped with high-intensity water effects.

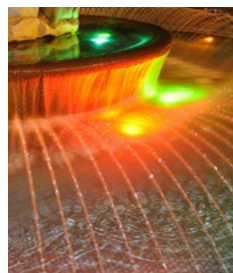
Χαρακτηριστικά:

- Υλικό κατασκευής: μαύρο πολυαμίδιο.
- Βαθμός προστασίας: IP68.
- Χρώμα φωτισμού: λευκό.
- Παρέχεται με ένα χρωματιστό φακό, διαθέσιμο σε κόκκινο, μπλε, πράσινο κίτρινο, ή πορτοκαλί χρώμα.
- 2,15 m καλώδιο neoprene H07RN-F.
- Λάστιχο στεγανότητας.
- Ντουί πορσελάνης.
- Ανοξειδωτες βίδες.
- Υποβρύχια εγκατάσταση.

Specifications:

- **Material:** black polyamide.
- **Protection degree:** IP68.
- **Light colour:** white.
- **Supplied with one coloured lens in red, blue, green, yellow or orange colour.**
- **2,15 m of H07RN-F neoprene cable.**
- **Special insulating flange.**
- **Porcelain socket.**
- **Stainless steel fasteners.**
- **Underwater installation.**

Τεχνικά Χαρακτηριστικά Technical data	Μονόχρωμο Monochrome			
Μοντέλο Model	ULF-8H12012	ULF-8H12024	ULF-8H8042	ULF-8H120110
Χρώμα Colour	White	White	White	White
Ισχύς κατανάλωσης Power consumption	120 W	120 W	80 W	120 W
Τάση Voltage	12V-DC, 50/60Hz	24V-DC, 50/60Hz	42V-DC, 50/60Hz	110V-DC, 50/60Hz
Τύπος λάμπας Bulb type	PAR38, αλογόνου PAR38, halogen			
Καλώδιο H07RN-F Cable H07RN-F	2,15 m - 3x1,5 mm ²			



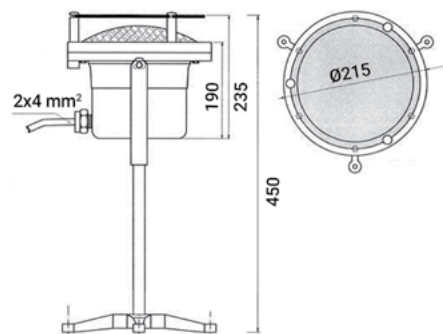
Μπρούντζινο επιχρωμιωμένο φωτιστικό σιντριβανιού, σειρά ULF-9
Bronze chrome plated fountain light, model ULF-9



Φωτιστικό σιντριβανιού για υποβρύχια τοποθέτηση κυρίως για μεγάλες κατασκευές που υποστηρίζουν έντονα εφέ νερού. Το συνολικό του ύψος είναι 450 mm και δίνεται η δυνατότητα χρήσης σε βάθος νερού έως και 70 cm. Το φωτιστικό είναι κατασκευασμένο από ορείχαλκο και χαλκό ενώ είναι εξοπλισμένο με λαμπτήρα ιωδίνης PAR56 που διατίθεται σε 300W-12V ή σε 120W-12V. Το λάστιχο της λάμπας από σιλικόνη καθώς και ο μπρούντζινος στυπιοθλίπτης καλωδίου το στεγανοποιούν εξαιρετικά από το νερό. Να αναφερθεί πως η συγκεκριμένη κατασκευή παρέχεται με neoprene καλώδιο H07RN-F μήκους 2,15 m και έγχρωμους φακούς που δίνουν τη δυνατότητα εναλλαγής από λευκό φωτισμό σε 5 standard χρώματα (κόκκινο, μπλε, πράσινο, κίτρινο ή πορτοκαλί).

Τα ειδικά στηρίγματα που είναι τοποθετημένα στο πρόσωπο του φωτιστικού καθιστούν την εναλλαγή των φακών εύκολη και γρήγορη. Οι βίδες του φωτιστικού είναι ανοξείδωτες ενώ η στρογγυλή βάση του, λόγω της διαμέτρου της, επιτρέπει την προσαρμογή του κάτω από οποιασδήποτε έντασης εφέ νερού. Η βάση του φωτιστικού διαθέτει 3 οπές για άμεση προσαρμογή της κατασκευής στον πυθμένα του σιντριβανιού.

Underwater fountain light with an overall height of 450 mm for commercial-sized fountains with intense water effect streams with maximum water depth of 70 cm. This light is made of bronze and copper; its PAR56 iodine bulb is available in 300W-12V or 120W-12V. The strong silicone bulb O'ring and the cable entry bronze nut with its sealing parts provide perfect waterproof insulation. It comes with an H07RN-F neoprene cable with a total length of 2,15 m. The white-coloured bulb comes with extra lenses in five standard colours (red, blue, green, yellow, orange). Special face pins ensure an easy and quick change of the lense. The fasteners are made of stainless steel and the round base provides perfect support under any water effect intensity. Three base holes firmly secure it to the bottom of the fountain basin.



Χαρακτηριστικά:

- Σώμα φωτιστικού: χάλκινο επιχρωμιωμένο.
- Πρόσωπο: μπρούντζινο επιχρωμιωμένο.
- Βάση: ανοξείδωτο ατσάλι.
- Φινιρίσμα: γυαλιστερό.
- Βαθμός προστασίας: IP68.
- Χρώμα φωτισμού: λευκό.
- Παρέχεται με ένα χρωματιστό φακό, διαθέσιμο σε κόκκινο, μπλε, πράσινο κίτρινο, ή πορτοκαλί χρώμα.
- 2,15 m καλώδιο neoprene H07RN-F.
- Ανοξείδωτες βίδες.
- Υποβρύχια εγκατάσταση.

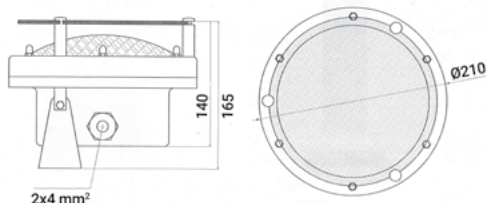
Specifications:

- **Housing:** copper chrome plated.
- **Front face:** cast-bronze chrome plated.
- **Stand:** stainless steel.
- **Finish:** polished.
- **Protection degree:** IP68.
- **Light colour:** white.
- **Supplied with one coloured lens in red, blue, green, yellow or orange colour.**
- **2,15 m of H07RN-F neoprene cable.**
- **Stainless steel fasteners.**
- **Underwater installation.**

Τεχνικά Χαρακτηριστικά Technical data	Μονόχρωμο Monochrome	
Μοντέλο Model	ULF-9H30012	ULF-9H12012
Χρώμα Colour	White	White
Ισχύς κατανάλωσης Power consumption	300 W	120 W
Τάση Voltage	12V-DC, 50/60Hz	12V-DC, 50/60Hz
Τύπος λάμπας Bulb type	PAR56	PAR56
Καλώδιο H07RN-F Cable H07RN-F	2,15 m - 2x4 mm ²	2,15 m - 2x4 mm ²



Ανοξείδωτο φωτιστικό σιντριβανιού, σειρά ULF-10
Stainless steel fountain light, model ULF-10



Ένα εξαιρετικής αισθητικής υποβρύχιο φωτιστικό σιντριβανιού που μπορεί να ενισχύσει τη δραματικότητα των εφέ του νερού φωτίζοντας κάποια κύρια σημεία την ημέρα και δίνοντας έντονη ζωή στο έργο τη νύχτα. Το συγκεκριμένο φωτιστικό είναι κατασκευασμένο από ανοξείδωτο ατσάλι AISI-316, έχει συνολικό ύψος 165 mm, παρέχεται με neoprene καλώδιο 2,15 m και διαθέτει κομψό γυαλιστερό φινιρίσμα. Είναι ιδανική επιλογή για το φωτισμό μεγάλων σιντριβανιών με έντονα εφέ νερού και διαθέτει λαμπτήρα ιωδίνης PAR56 διαθέσιμο σε 300W-12V ή 120W-12V. Το λάστιχο της λάμπας από σιλικόνη όπως και οι στυπιοθλίπτες καλωδίου στεγανοποιούν το σώμα ενώ οι έγχρωμοι φακοί που περιλαμβάνει ως επιπλέον εξοπλισμό, δίνουν τη δυνατότητα εναλλαγής του λευκού φωτός σε 5 standard αποχρώσεις (κόκκινο, μπλε, πράσινο, κίτρινο ή πορτοκαλί). Τα ειδικά στηρίγματα που είναι τοποθετημένα στο πρόσωπο του φωτιστικού καθιστούν την εναλλαγή των φακών εύκολη και γρήγορη ενώ να αναφέρουμε πως το φωτιστικό διαθέτει μία κονή βάση κατασκευασμένη από ανοξείδωτο ατσάλι που του παρέχει τη δυνατότητα τοποθέτησης στον πυθμένα του σιντριβανιού.

Elegant underwater fountain light that dramatically enhances water effects by illuminating certain key details in daytime and adding a notable intensity in nighttime. This fixture is made with AISI-316 stainless steel, has a total height of 165 mm, comes with a 2,15 m long neoprene cable and has a neat glossy finish. It is ideal for commercial-sized fountains with intense water effect streams and its PAR56 iodine bulb is available in 300W-12V or 120W-12V. Strong silicone bulb O'ring and cable entry stainless steel nut with its sealing parts provide perfect waterproof insulation. The white-coloured bulb comes with extra lenses in five standard colours (red, blue, green, yellow, orange). Special face pins ensure an easy and quick lens change. This light features a short stainless steel stand that allows for a direct placement in the bottom of the fountain basin.

Χαρακτηριστικά:

- Υλικό κατασκευής: ανοξείδωτο ατσάλι, AISI-316.
- Φινιρίσμα: γυαλιστερό.
- Βαθμός προστασίας: IP68.
- Χρώμα φωτισμού: λευκό.
- Διατίθεται με ένα χρωματιστό φακό, διαθέσιμο σε κόκκινο, μπλε, πράσινο κίτρινο, ή πορτοκαλί χρώμα.
- 2,15 m καλώδιο neoprene H07RN-F.
- Ανοξείδωτες βίδες.
- Υποβρύχια εγκατάσταση.

Specifications:

- **Material:** stainless steel, AISI-316.
- **Finish:** polished.
- **Protection degree:** IP68.
- **Light colour:** white.
- **Supplied with one coloured lens in red, blue, green, yellow or orange colour.**
- **2,15 m of H07RN-F neoprene cable.**
- **Stainless steel fasteners.**
- **Underwater installation.**

Τεχνικά Χαρακτηριστικά Technical data	Μονόχρωμο Monochrome	
Μοντέλο Model	ULF-10H30012	ULF-10H12012
Χρώμα Colour	● White	● White
Ισχύς κατανάλωσης Power consumption	300 W	120 W
Τάση Voltage	12V-DC, 50/60Hz	12V-DC, 50/60Hz
Τύπος λάμπας Bulb type	PAR56	PAR56
Καλώδιο H07RN-F Cable H07RN-F	2,15 m - 2x4 mm ²	2,15 m - 2x4 mm ²

A close-up photograph of a fountain's water jets illuminated by LED lights. The water is captured in motion, creating a dense spray of droplets. The lighting is split into two main colors: a vibrant red on the left and a bright blue on the right. The background is dark, making the illuminated water stand out. The text 'Φωτισμός Σιντριβανιού LED' and 'LED Fountain lighting' is overlaid in the upper right quadrant.

Φωτισμός Σιντριβανιού LED
LED Fountain lighting

**Μπρούντζινο επιχρωμιωμένο φωτιστικό σιντριβανιού LED, σειρά ULFD-1M
Bronze chrome plated LED fountain light, model ULFD-1M**

Μπρούντζινο υποβρύχιο φωτιστικό σιντριβανιού κατασκευασμένο από επιχρωμιωμένο μπρούντζο. Το φωτιστικό είναι εξοπλισμένο με λάμπα led MR16 12V-5W σε ψυχρό λευκό φωτισμό, θερμό λευκό ή μπλε χρωματισμό, ενώ περιλαμβάνει λάστιχο στεγανότητας και ορειχάλκινο συσπιοθήλιπη καλωδίου. Το φωτιστικό παρέχεται με νεοπρενε καλώδιο (H07RN-F) 1,65 m και διαθέτει κορμό από ανοξείδωτο ατσάλι. Η ειδική στρογγυλή του βάση, επιτρέπει την ελεύθερη κλίση του φωτιστικού και εξασφαλίζει τη σταθερότητά του στην περιοχή εγκατάστασής του. Το ύψος του σκελετού είναι 117 mm, χαρακτηριστικό που το καθιστά ιδανικό για εφαρμογή σε μικρού ή μεσαίου μεγέθους σιντριβάνια καθώς και σε λίμνες με ήρεμα εφέ νερού.

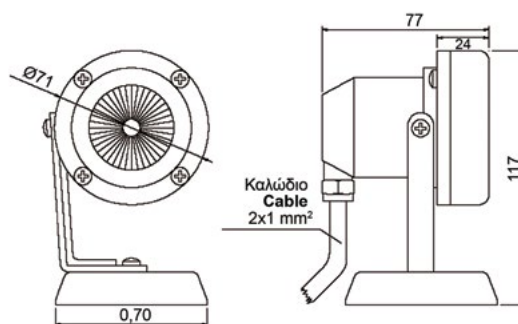
Underwater cast bronze and chrome-plated copper fountain light. Equipped with a 12V-5W MR16 LED bulb in cool white, warm white or blue colour, as well as special insulating double flange and bronze nut as a cable entry. It comes with an H07RN-F neoprene cable with a total length of 1,65 m and a stainless steel body. The custom round stand allows the light fixture to tilt as required and provides perfect stability in the installation area. The fixture has a height of 117 mm and is ideal for application in small or medium sized fountains and ponds equipped with calm water effects.

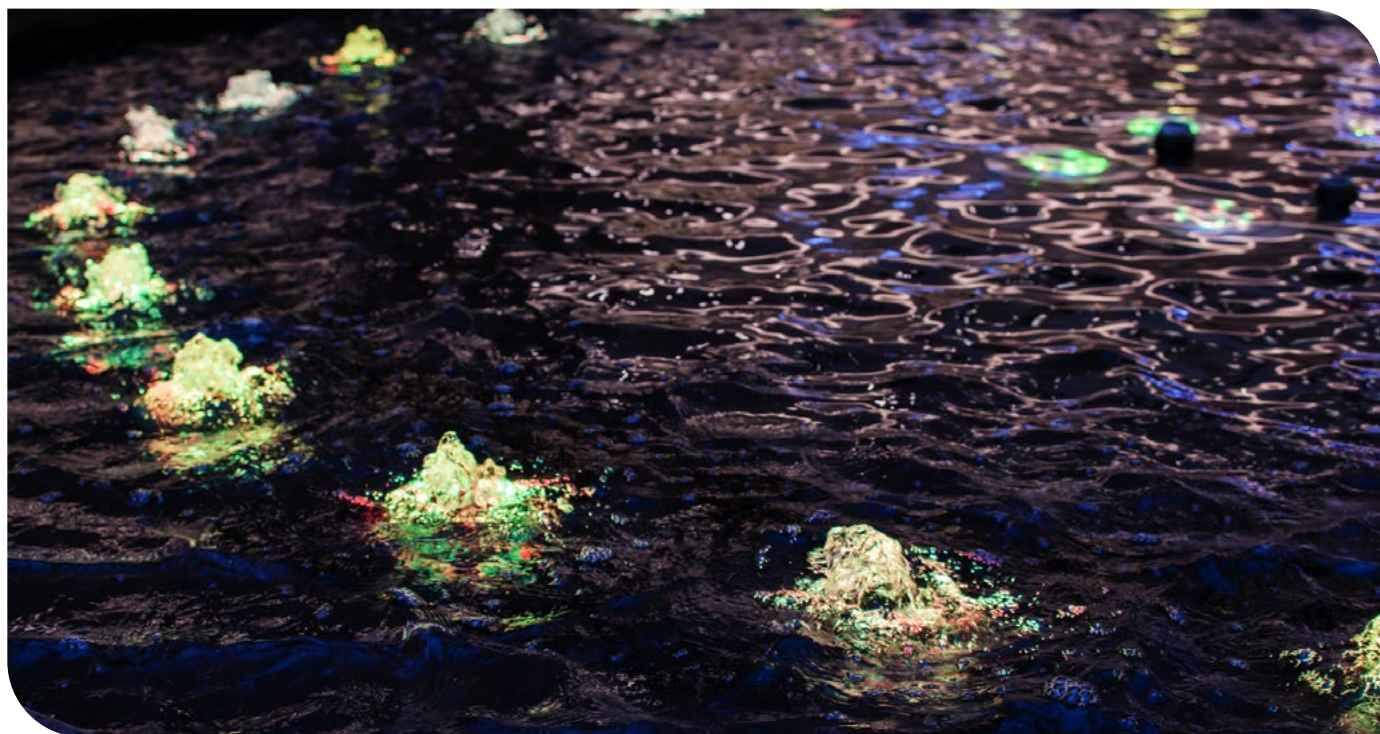
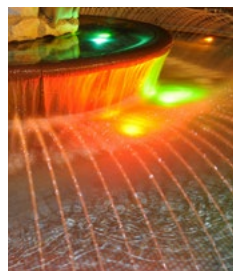
Χαρακτηριστικά:

- Υλικό κατασκευής: επιχρωμιωμένος μπρούντζος.
- Φινίρισμα: γυαλιστερό.
- Βαθμός προστασίας: IP68.
- Χρώμα φωτισμού: cool white ή warm white ή μπλε.
- 1,65 m καλώδιο neoprene H07RN-F.
- Ντουί πορσελάνης.
- Ανοξείδωτες βίδες.
- Υποβρύχια εγκατάσταση.

Specifications:

- **Material:** bronze chrome plated.
- **Finish:** polished.
- **IP protection:** IP68.
- **Light color:** cool white or warm white or blue.
- **1,65 m of H07RN-F neoprene cable.**
- **Porcelain socket.**
- **Stainless steel fasteners.**
- **Underwater installation.**





Τεχνικά Χαρακτηριστικά Technical data	Μονόχρωμο Monochrome		
Μοντέλο Model	ULFD-1M24-WW	ULFD-1M24-CW	ULFD-1M60-B
Χρώμα Colour	● Warm White	● Cool White	● Blue
Αριθμός led No. of leds	24	24	60
Kelvin	3000 K	6000 K	-
Lumen	480 lm	450 lm	450 lm
Ισχύς κατανάλωσης Power consumption	5 W	5 W	5 W
Τάση Voltage	12V-DC, 50/60Hz	12V-DC, 50/60Hz	12V-DC, 50/60Hz
Τύπος/διάμετρος λάμπας Bulb type/diameter	MR16 LED / 50mm	MR16 LED / 50mm	MR16 LED / 50mm
Γωνία ακτινοβολίας Radiation angle	110°	110°	110°
Διάρκεια ζωής Lifespan	25.000 hrs	25.000 hrs	25.000 hrs
Θερμοκρασία λειτουργίας Operating temperature	-20°C έως +35°C -20°C up to +35°C	-20°C έως +35°C -20°C up to +35°C	-20°C έως +35°C -20°C up to +35°C
Καλώδιο H07RN-F Cable H07RN-F	1,65 m - 2x1 mm ²	1,65 m - 2x1 mm ²	1,65 m - 2x1 mm ²

**Μπρούντζινο επιχρωμιωμένο φωτιστικό σιντριβανιού LED, σειρά ULFD-1R
Bronze chrome plated LED fountain light, model ULFD-1R**

Μπρούντζινο υποβρύχιο φωτιστικό σιντριβανιού κατασκευασμένο από επιχρωμιωμένο μπρούντζο. Το φωτιστικό είναι εξοπλισμένο με λάμπα led ρητίνης 6W, 8W ή 10W, που αποτρέπει κάθε πιθανότητα διείσδυσης νερού σε αυτό και διατίθεται σε daylight white, warm white, μπλε ή RGB χρωματισμούς. Το φωτιστικό παρέχεται με νεοπρενε καλώδιο (H07RN-F) 1,65 m και διαθέτει κορμό από ανοξείδωτο ατσάλι. Η ειδική στρογγυλή του βάση επιτρέπει την ελεύθερη κλίση του φωτιστικού και εξασφαλίζει τη σταθερότητά του στην περιοχή εγκατάστασής του. Το ύψος του σκελετού είναι 117 mm, χαρακτηριστικό που το καθιστά ιδανικό για εφαρμογή σε μικρού ή μεσαίου μεγέθους σιντριβάνια καθώς και σε λίμνες με ήρεμα εφέ νερού.

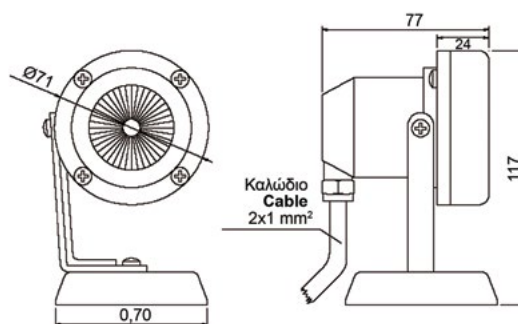
Underwater cast bronze and chrome-plated copper fountain light. Equipped with a waterproof resin filled LED bulb of 6W, 8W or 10W, in daylight white, warm white, blue or RGB colour. It comes with an H07RN-F neoprene cable with a total length of 1,65m and a stainless steel body. The custom round stand allows the light fixture to tilt as required and provides perfect stability in the installation area. The fixture has a height of 117 mm and is ideal for application in small or medium sized fountains and ponds equipped with calm water effects.

Χαρακτηριστικά:

- Υλικό κατασκευής: επιχρωμιωμένος μπρούντζος.
- Φινίρισμα: γυαλιστερό.
- Βαθμός προστασίας: IP68.
- Χρώμα φωτισμού: daylight white, warm white, μπλε ή RGB.
- 1,65 m καλώδιο neoprene H07RN-F.
- Ντουί πορσελάνης.
- Ανοξείδωτες βίδες.
- Υποβρύχια εγκατάσταση.

Specifications:

- **Material:** bronze chrome plated.
- **Finish:** polished.
- **IP protection:** IP68.
- **Light color:** daylight white, warm white, blue or RGB.
- 1,65 m of H07RN-F neoprene cable.
- **Porcelain socket.**
- **Stainless steel fasteners.**
- **Underwater installation.**

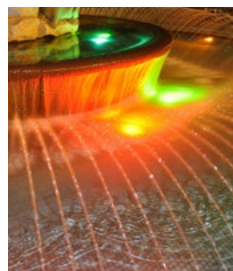




SACQUA
SOURCE SA

Εξοπλισμός σιντριβανιού | Fountain accessories

Φωτισμός Σιντριβανιού
Fountain lighting



Τεχνικά Χαρακτηριστικά Technical data	Μονόχρωμο Monochrome			Πολύχρωμο Multicolour
Μοντέλο Model	ULFD-1R16-WW	ULFD-1R16-DW	ULFD-1R16-B	ULFD-1R24-M
Χρώμα Colour	● Warm White	● Daylight White	● Blue	● RGB
Αριθμός led No. of leds	16	16	16	24
Kelvin	3300 K	5000 K	-	-
Lumen	540 lm	600 lm	165 lm	400 lm
Μήκος κύματος μπλε led Blue led wavelength	-	-	462 nm	-
Ισχύς κατανάλωσης Power consumption	6 W	6 W	8 W	10 W
Τάση Voltage	12V-AC, 50Hz	12V-AC, 50Hz	12V-AC, 50Hz	12V-AC, 50Hz
Τύπος/διάμετρος λάμπας Bulb type/diameter	Λάμπα ρητίνης / 50 mm Resin filled / 50 mm			
Γωνία ακτινοβολίας Radiation angle	116°	116°	116°	116°
Διάρκεια ζωής Lifespan	> 50.000 hrs	> 50.000 hrs	> 50.000 hrs	> 50.000 hrs
Θερμοκρασία λειτουργίας Operating temperature	έως +40°C up to +40°C	έως +40°C up to +40°C	έως +40°C up to +40°C	έως +40°C up to +40°C
Καλώδιο H07RN-F Cable H07RN-F	1,65 m - 2x1,5 mm ²	1,65 m - 2x1,5 mm ²	1,65 m - 2x1,5 mm ²	1,65 m - 2x1,5 mm ²

**Πλαστικό φωτιστικό σιντριβανιού LED, σειρά ULFD-2M/-3M/-4M
Plastic LED fountain light, model ULFD-2M/-3M/-4M**

Πλαστικό φωτιστικό σιντριβανιού κατασκευασμένο από ιδιαίτερα ανθεκτικό πολυαμίδιο μαύρου χρώματος. Το συγκεκριμένο φωτιστικό είναι εξοπλισμένο με λαμπτήρα led MR16 12V-5W σε ψυχρό λευκό, θερμό λευκό ή μπλε χρώμα. Περιλαμβάνει ορειχάλκινο στυπιοθλίπητα καλωδίου και παρέχεται με νεοπρένε καλώδιο (H07RN-F) 1,65 m. Η ειδική στρογγυλή του βάση, επιτρέπει την ελεύθερη κλίση του σώματος και υποστηρίζει τη σταθερότητά του στο σημείο εγκατάστασής του. Πρόκειται φωτιστικά σώματα ύψους 117 mm, ιδανικά για εφαρμογή σε μικρού ή μεσαίου μεγέθους σιντριβάνια αλλά και σε λίμνες με ήρεμα εφέ νερού.

- Το ULFD-2M είναι πανομοιότυπου σχεδίου με ULFD-1M, σε μαύρου χρώματος πολυαμίδιο.
- Το ULFD-3M διαθέτει πρόσωπο με στρογγυλή όψη.
- Το ULFD-4M έχει μια μικρή καμπυλωτή λεπτομέρεια 3D στην όψη.

Plastic underwater fountain light, manufactured with robust black polyamide. This fixture is equipped with a 12V-5W MR16 LED bulb in cool white, warm white or blue colour, as well as special insulating double flange and bronze nut as a cable entry. It comes with an H07RN-F neoprene cable with a total length of 1,65 m. The custom round stand allows the light fixture to tilt as required and provides perfect stability in the installation area. The fixture has a height of 117 mm and is ideal for application in small or medium sized fountains and ponds equipped with calm water effects.

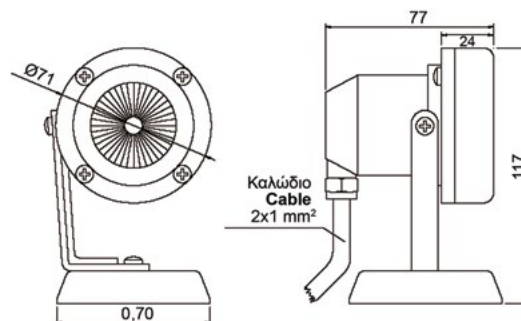
- ULFD-2M has an identical design with ULFD-1M but is made of robust black polyamide.
- ULFD-3M has a round face.
- ULFD-4M has a slight 3D rounded face.

Χαρακτηριστικά:

- Υλικό κατασκευής: μαύρο πολυαμίδιο.
- Βαθμός προστασίας: IP68.
- Χρώμα φωτισμού: cool white, warm white ή μπλε.
- 1,65 m καλώδιο neoprene H07RN-F 2x1 mm².
- Ντουί πορσελάνης.
- Ανοξείδωτες βίδες.
- Υποβρύχια εγκατάσταση.

Specifications:

- **Material:** black polyamide.
- **Protection degree:** IP68.
- **Light colour:** cool white, warm white or blue.
- 1,65 m of H07RN-F neoprene cable size 2x1 mm².
- **Porcelain socket.**
- **Stainless steel fasteners.**
- **Underwater installation.**

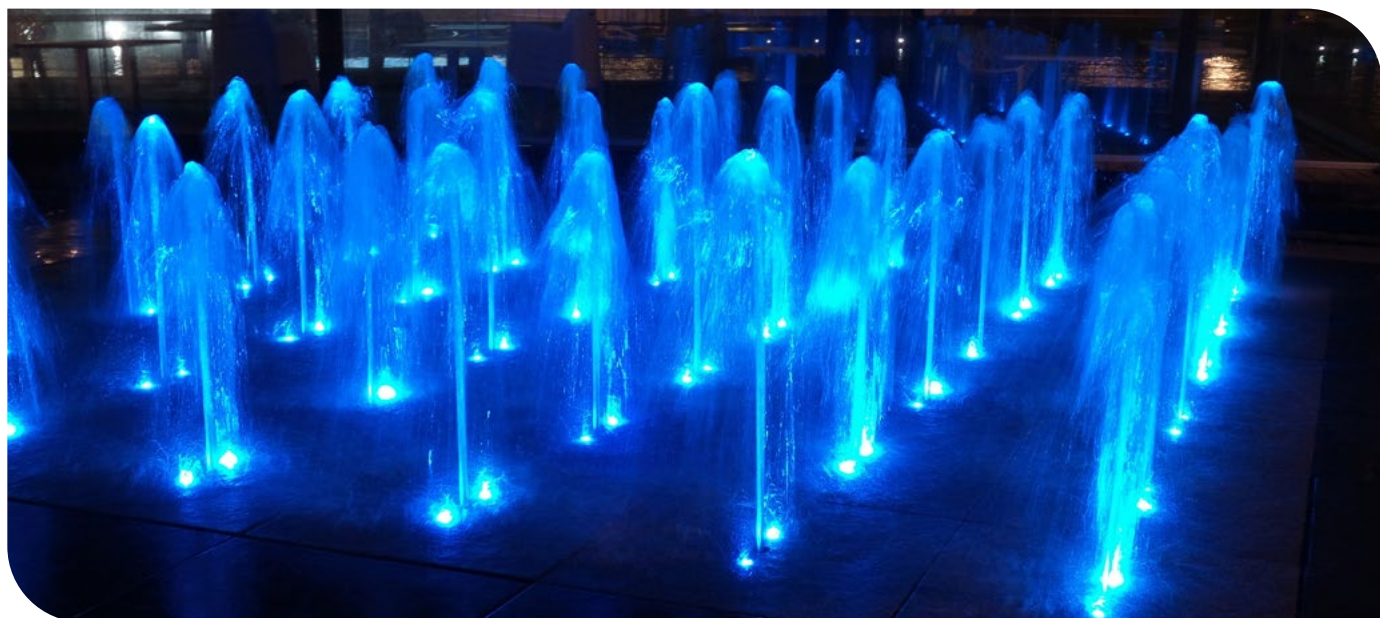
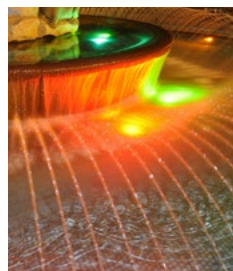
**ULFD-2M****ULFD-3M****ULFD-4M**



**SACQUA
SOURCE SA**

Εξοπλισμός σιντριβανιού | Fountain accessories

Φωτισμός Σιντριβανιού
Fountain lighting



Τεχνικά Χαρακτηριστικά Technical data	Μονόχρωμο Monochrome		
Βασική έκδοση προσώπου Standard face look	ULFD-2M24-WW	ULFD-2M24-CW	ULFD-2M60-B
Πρόσωπο με στρογγυλή όψη Round face look	ULFD-3M24-WW	ULFD-3M24-CW	ULFD-3M60-B
3D καμπυλωτή λεπτομέρεια στην όψη 3D-bending face look	ULFD-4M24-WW	ULFD-4M24-CW	ULFD-4M60-B
Χρώμα Colour	● Warm White	● Cool White	● Blue
Αριθμός led No. of leds	24	24	60
Kelvin	3000 K	6000 K	-
Lumen	480 lm	450 lm	450 lm
Ισχύς κατανάλωσης Power consumption	5 W	5 W	5 W
Τάση Voltage	12V-DC, 50/60Hz	12V-DC, 50/60Hz	12V-DC, 50/60Hz
Τύπος/διάμετρος λάμπας Bulb type/diameter	MR16 LED / 50mm	MR16 LED / 50mm	MR16 LED / 50mm
Γωνία ακτινοβολίας Radiation angle	110°	110°	110°
Διάρκεια ζωής Lifespan	25.000 hrs	25.000 hrs	25.000 hrs
Θερμοκρασία λειτουργίας Operating temperature	-20°C έως +35°C -20°C up to +35°C	-20°C έως +35°C -20°C up to +35°C	-20°C έως +35°C -20°C up to +35°C
Καλώδιο H07RN-F Cable H07RN-F	1,65 m - 2x1 mm ²	1,65 m - 2x1 mm ²	1,65 m - 2x1 mm ²

**Πλαστικό φωτιστικό σιντριβανιού LED, σειρά ULFD-2R/-3R/-4R
Plastic LED fountain light, model ULFD-2R/-3R/-4R**

Πλαστικό φωτιστικό σιντριβανιού κατασκευασμένο από ιδιαίτερα ανθεκτικό πολυαμίδιο μαύρου χρώματος. Το συγκεκριμένο φωτιστικό είναι εξοπλισμένο με λαμπτήρα led ρητίνης 6W, 8W ή 10W, που αποτρέπει κάθε πιθανότητα διείσδυσης νερού σε αυτό και διατίθεται σε daylight white, warm white, μπλε ή RGB χρωματισμούς. Περιλαμβάνει ορειχάλκινο στυπιοθλίπτη καλώδιου και παρέχεται με νεοπρένε καλώδιο (H07RN-F) 1,65 m. Η ειδική στρογγυλή του βάση, επιτρέπει την ελεύθερη κλίση του σώματος και υποστηρίζει τη σταθερότητά του στο σημείο εγκατάστασης. Πρόκειται για φωτιστικά σώματα ύψους 117 mm, ιδανικά για εφαρμογή σε μικρού ή μεσαίου μεγέθους σιντριβάνια αλλά και σε λίμνες με ήρεμα εφέ νερού.

- Το ULFD-2R είναι πανομοιότυπου σχεδίου με ULFD-1R, σε μαύρου χρώματος πολυαμίδιο.
- Το ULFD-3R διαθέτει πρόσωπο με στρογγυλή όψη.
- Το ULFD-4R έχει μια μικρή καμπυλωτή λεπτομέρεια 3D στο πρόσωπο.

Plastic underwater fountain light, manufactured with robust black polyamide. This fixture is equipped with a waterproof resin filled LED bulb of 6W, 8W or 10W, in daylight white, warm white, blue or RGB colour. It comes with an H07RN-F neoprene cable with a total length of 1,65 m and bronze nut as cable entry. The custom round stand allows the light fixture to tilt as required and provides perfect stability in the installation area. The fixture has a height of 117 mm and is ideal for application in small or medium sized fountains and ponds equipped with calm water effects.

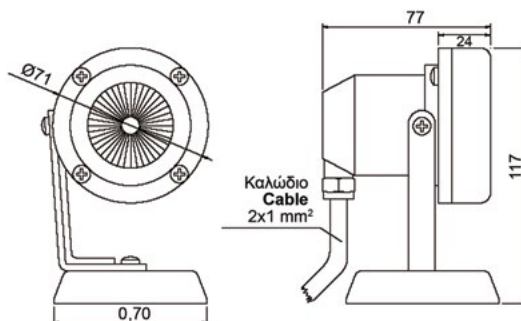
- ULFD-2R has an identical design with ULFD-1R but is made of robust black polyamide.
- ULFD-3R has a round face.
- ULFD-4R has a slight 3D rounded face.

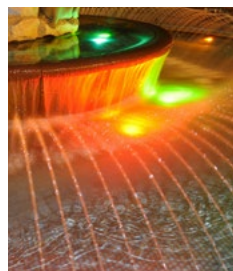
Χαρακτηριστικά:

- Υλικό κατασκευής: μαύρο πολυαμίδιο.
- Βαθμός προστασίας: IP68.
- Χρώμα φωτισμού: daylight white, warm white, μπλε ή RGB.
- 1,65 m καλώδιο neoprene H07RN-F 2x1 mm².
- Ντουί πορσελάνης.
- Ανοξείδωτες βίδες.
- Υποβρύχια εγκατάσταση.

Specifications:

- **Material:** black polyamide.
- **Protection degree:** IP68.
- **Light color:** daylight white, warm white, blue or RGB.
- 1,65 m of H07RN-F neoprene cable size 2x1 mm².
- Porcelain socket.
- Stainless steel fasteners.
- Underwater installation.

**ULFD-2R****ULFD-3R****ULFD-4R**



Τεχνικά Χαρακτηριστικά Technical data	Μονόχρωμο Monochrome			Πολύχρωμο Multicolour
Βασική έκδοση προσώπου Standard face look	ULFD-2R16-WW	ULFD-2R16-DW	ULFD-2R16-B	ULFD-2R24-M
Πρόσωπο με στρογγυλή όψη Round face look	ULFD-3R16-WW	ULFD-3R16-DW	ULFD-3R16-B	ULFD-3R24-M
3D καμπυλωτή λεπτομέρεια στην όψη 3D-bending face look	ULFD-4R16-WW	ULFD-4R16-DW	ULFD-4R16-B	ULFD-4R24-M
Χρώμα Colour	● Warm White	● Daylight White	● Blue	● RGB
Αριθμός led No. of leds	16	16	16	24
Kelvin	3300 K	5000 K	-	-
Lumen	540 lm	600 lm	165 lm	400 lm
Μήκος κύματος μπλε led Blue led wavelength	-	-	462 nm	-
Ισχύς κατανάλωσης Power consumption	6 W	6 W	8 W	10 W
Τάση Voltage	12V-AC, 50Hz	12V-AC, 50Hz	12V-AC, 50Hz	12V-AC, 50Hz
Τύπος/διάμετρος λάμπας Bulb type/diameter	Λάμπα ρητίνης / 50 mm Resin filled / 50 mm			
Γωνία ακτινοβολίας Radiation angle	116°	116°	116°	116°
Διάρκεια ζωής Lifespan	> 50.000 hrs	> 50.000 hrs	> 50.000 hrs	> 50.000 hrs
Θερμοκρασία λειτουργίας Operating temperature	έως +40°C up to +40°C	έως +40°C up to +40°C	έως +40°C up to +40°C	έως +40°C up to +40°C
Καλώδιο H07RN-F Cable H07RN-F	1,65 m - 2x1,5 mm ²	1,65 m - 2x1,5 mm ²	1,65 m - 2x1,5 mm ²	1,65 m - 2x1,5 mm ²

**Ανοξείδωτο φωτιστικό σιντριβανιού LED, σειρά ULFD-5M
Stainless steel LED fountain light ULFD-5M**

Υποβρύχιο φωτιστικό σιντριβανιού κατασκευασμένο από ανοξείδωτο μέταλλο AISI-316 υψηλής ποιότητας. Παρέχεται με λαμπτήρα led MR16 12V-5W σε ψυχρό λευκό, θερμό λευκό ή μπλε χρωματισμό. Το φωτιστικό περιλαμβάνει λάστιχο στεγανότητας και ορειχάλκινο στυπιοθλίπτη καλωδίου ενώ διατίθεται με neoprene καλώδιο (H07RN-F) 1,65 m.

Ο κορμός του φωτιστικού είναι κατασκευασμένος από ανοξείδωτο ατσάλι ενώ η ειδική στρογγυλή του βάση επιτρέπει την ελεύθερη κίνησή του αλλά και τη σταθερότητά του στο σημείο εγκατάστασης.

Το συγκεκριμένο μικρό φωτιστικό ύψους 96 mm, είναι ιδανικό για εφαρμογή σε μικρού ή μεσαίου μεγέθους σιντριβάνια και λίμνες που υποστηρίζουν ήρεμα εφέ νερού.

Underwater fountain light made with high quality durable AISI-316 stainless steel.

This fixture comes with a 12V-5W MR16 LED bulb in cool white, warm white or blue colour, a special insulating double flange, a bronze nut as a cable entry and an H07RN-F neoprene cable with a total length of 1,65 m.

The round stand is made of stainless steel and allows the light fixture to tilt as required, while providing perfect stability in the installation area.

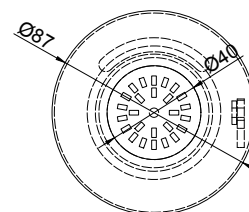
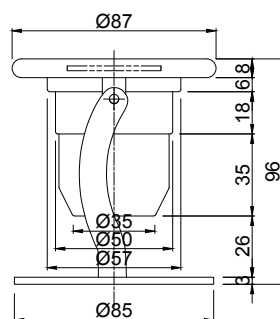
This short light fixture (96 mm tall), is ideal for application in small or medium sized fountains and ponds equipped with calm water effects.

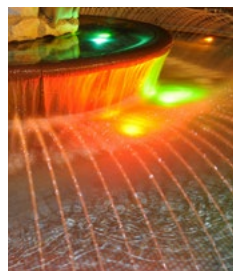
Χαρακτηριστικά:

- Υλικό κατασκευής: ανοξείδωτο ατσάλι, AISI-316.
- Φινίρισμα: γυαλιστερό.
- Βαθμός προστασίας: IP68.
- Χρώμα φωτισμού: cool white ή warm white ή μπλε.
- 1,65 m καλώδιο neoprene H07RN-F 2x1 mm².
- Υποβρύχια εγκατάσταση.

Specifications:

- **Material:** stainless steel.
- **Finish:** polished, AISI-316.
- **Protection degree:** IP68.
- **Light colour:** cool white, warm white or blue.
- **1,65 m of H07RN-F neoprene cable size 2x1 mm².**
- **Underwater installation.**





Τεχνικά Χαρακτηριστικά Technical data	Μονόχρωμο Monochrome		
	ULFD-5M24-WW	ULFD-5M24-CW	ULFD-5M60-B
Μοντέλο Model	ULFD-5M24-WW	ULFD-5M24-CW	ULFD-5M60-B
Χρώμα Colour	● Warm White	● Cool White	● Blue
Αριθμός led No. of leds	24	24	60
Kelvin	3000 K	6000 K	-
Lumen	480 lm	450 lm	450 lm
Ισχύς κατανάλωσης Power consumption	5 W	5 W	5 W
Τάση Voltage	12V-DC, 50/60Hz	12V-DC, 50/60Hz	12V-DC, 50/60Hz
Τύπος/διάμετρος λάμπας Bulb type/diameter	MR16 LED / 50mm	MR16 LED / 50mm	MR16 LED / 50mm
Γωνία ακτινοβολίας Radiation angle	110°	110°	110°
Διάρκεια ζωής Lifespan	25.000 hrs	25.000 hrs	25.000 hrs
Θερμοκρασία λειτουργίας Operating temperature	-20°C έως +35°C -20°C up to +35°C	-20°C έως +35°C -20°C up to +35°C	-20°C έως +35°C -20°C up to +35°C
Καλώδιο H07RN-F Cable H07RN-F	1,65 m - 2x1 mm ²	1,65 m - 2x1 mm ²	1,65 m - 2x1 mm ²

**Ανοξείδωτο φωτιστικό σιντριβανιού LED, σειρά ULFD-5R
Stainless steel LED fountain light ULFD-5R**

Υποβρύχιο φωτιστικό σιντριβανιού κατασκευασμένο από ανοξείδωτο μέταλλο AISI-316 υψηλής ποιότητας.

Παρέχεται με λαμπτήρα ρητίνης 6W, 8W ή 10W, που αποτρέπει κάθε πιθανότητα διείσδυσης νερού σε αυτό και διατίθεται σε daylight white, warm white, μπλε ή RGB χρωματισμούς. Το φωτιστικό περιλαμβάνει ορειχάλκινο στυπιοθλίπτη καλωδίου ενώ διατίθεται με neoprene καλώδιο (H07RN-F) 1,65 m.

Ο κορμός του φωτιστικού είναι κατασκευασμένος από ανοξείδωτο ατσάλι ενώ η ειδική στρογγυλή του βάση, επιτρέπει την ελεύθερη κίνησή του αλλά και τη σταθερότητά του στο σημείο εγκατάστασης.

Το συγκεκριμένο μικρό φωτιστικό ύψους 96 mm, είναι ιδανικό για εφαρμογή σε μικρού ή μεσαίου μεγέθους σιντριβάνια και λίμνες που υποστηρίζουν ήρεμα εφέ νερού.

Underwater fountain light made with high quality durable AISI-316 stainless steel.

This fixture comes with a waterproof resin filled LED bulb of 6W, 8W or 10W, in daylight white, warm white, blue or RGB colour. Also including a bronze nut as a cable entry and an H07RN-F neoprene cable with a total length of 1,65 m.

The round stand is made of stainless steel and allows the light fixture to tilt as required, while providing perfect stability in the installation area.

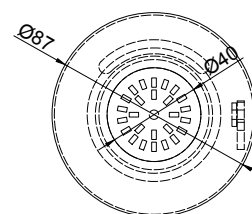
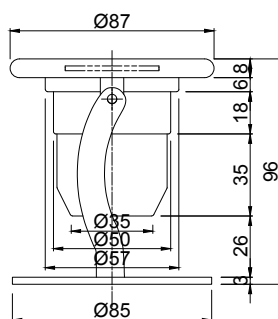
This short light fixture (96 mm tall), is ideal for application in small or medium sized fountains and ponds equipped with calm water effects.

Χαρακτηριστικά:

- Υλικό κατασκευής: ανοξείδωτο ατσάλι, AISI-316.
- Φινίρισμα: γυαλιστερό.
- Βαθμός προστασίας: IP68.
- Χρώμα φωτισμού: daylight white, warm white, μπλε ή RGB.
- 1,65 m καλώδιο neoprene H07RN-F 2x1 mm².
- Υποβρύχια εγκατάσταση.

Specifications:

- **Material:** stainless steel.
- **Finish:** polished, AISI-316.
- **Protection degree:** IP68.
- **Light color:** daylight white, warm white, blue or RGB.
- **1,65 m of H07RN-F neoprene cable size 2x1 mm².**
- **Underwater installation.**

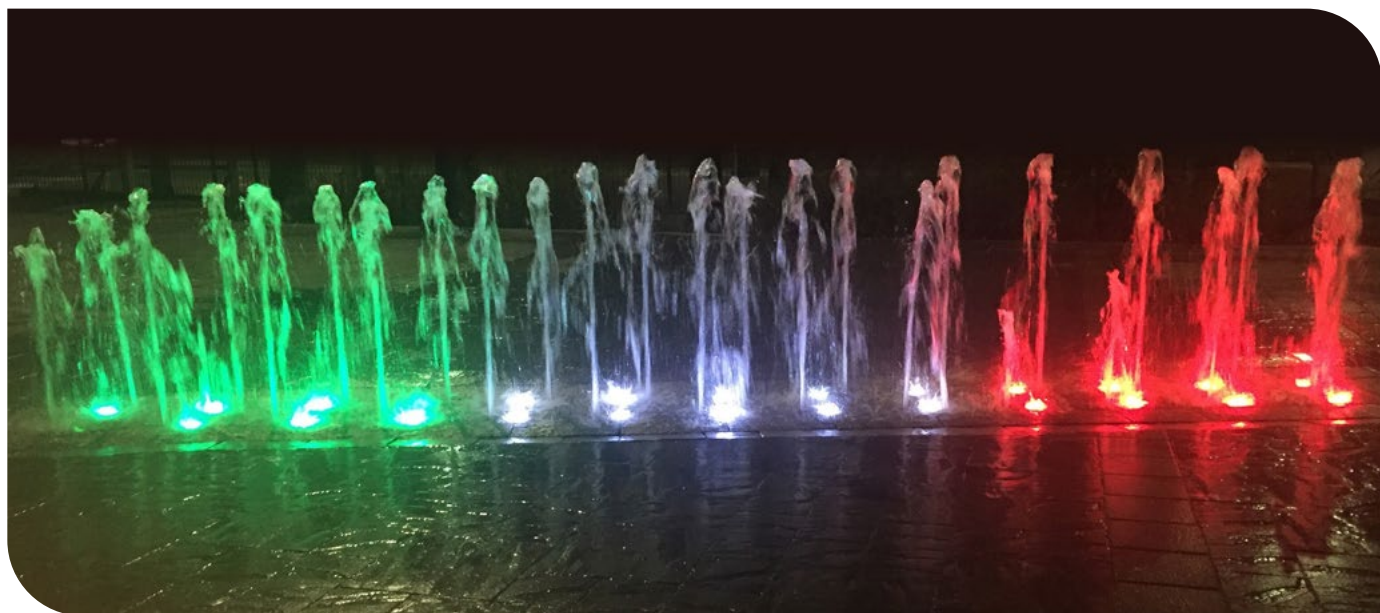
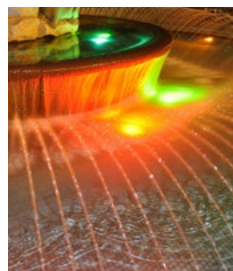




SACQUA
SOURCE SA

Εξοπλισμός σιντριβανιού | Fountain accessories

Φωτισμός Σιντριβανιού
Fountain lighting



Τεχνικά Χαρακτηριστικά Technical data	Μονόχρωμο Monochrome			Πολύχρωμο Multicolour
Μοντέλο Model	ULFD-5R16-WW	ULFD-5R16-DW	ULFD-5R16-B	ULFD-5R24-M
Χρώμα Colour	● Warm White	● Daylight White	● Blue	● RGB
Αριθμός led No. of leds	16	16	16	24
Kelvin	3300 K	5000 K	-	-
Lumen	540 lm	600 lm	165 lm	400 lm
Μήκος κύματος μπλε led Blue led wavelength	-	-	462 nm	-
Ισχύς κατανάλωσης Power consumption	6 W	6 W	8 W	10 W
Τάση Voltage	12V-AC, 50Hz	12V-AC, 50Hz	12V-AC, 50Hz	12V-AC, 50Hz
Τύπος/διάμετρος λάμπας Bulb type/diameter	Λάμπα ρητίνης / 50 mm Resin filled / 50 mm			
Γωνία ακτινοβολίας Radiation angle	116°	116°	116°	116°
Διάρκεια ζωής Lifespan	> 50.000 hrs	> 50.000 hrs	> 50.000 hrs	> 50.000 hrs
Θερμοκρασία λειτουργίας Operating temperature	έως +40°C up to +40°C	έως +40°C up to +40°C	έως +40°C up to +40°C	έως +40°C up to +40°C
Καλώδιο H07RN-F Cable H07RN-F	1,65 m - 2x1,5 mm ²	1,65 m - 2x1,5 mm ²	1,65 m - 2x1,5 mm ²	1,65 m - 2x1,5 mm ²

**Crown ring, σειρά CRN
Crown ring, CRN series**

Crown ring φωτιστικό κατασκευασμένο από ορείχαλκο και ανοξείδωτο ατσάλι (AISI-304). Σχεδιασμένο σε λεπτή γραμμή, ενσωματώνει ένα κύκλωμα LED 27W που ελέγχεται μέσω ενός συστήματος DMX. Χάρη στο φακό 30° ή 10° που προσφέρεται σε αυτό το φωτιστικό, είμαστε σε θέση να βελτιώσουμε την εμβέλεια και την ένταση της ροής φωτός. Με κομψό, γυαλιστερό φινιρίσμα και υψηλή απόδοση, προσφέρει μακροχρόνια ζωή και αξιοπιστία.

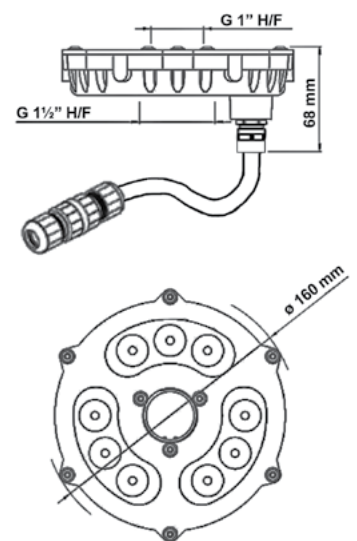
Crown ring light-fixture manufactured in brass and stainless steel (AISI-304). Slim line design which incorporates a 27W LED circuit controllable through a DMX system. Thanks to the 30° or 10° angle lens offered in this light fixture we are able to enhance the range and the light flow intensity. It's elegant polished finish and high performance will provide a long lasting life and reliability.

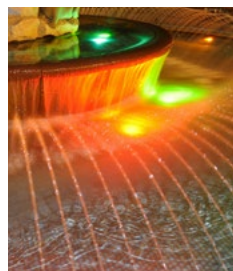
Χαρακτηριστικά:

- Κατασκευασμένο από ορείχαλκο και ανοξείδωτο ατσάλι (AISI-304).
- Σώμα κατασκευασμένο από ορείχαλκο ο οποίος βελτιώνει την θερμική αγωγιμότητα των LED.
- Σύνδεση 1" θηλυκό σπείρωμα (BSP ή NPT).
- Διαθέσιμο σε λευκό ή RGB LED φωτισμό.
- Απόδοση: 27W (12-24V DC).
- Διαθέσιμος φακός γωνίας 10° και 30° που βελτιώνει την εμβέλεια και την ένταση απόδοσης φωτισμού.
- Ελεγχόμενο με DMX.
- Προστασία αντίστροφης πολικότητας.
- Πιστοποίηση αδιάβροχης προστασίας IP68.
- Παρέχεται με 0,5 m καλώδιο και κονέκτορα IP68.

Specifications:

- **Made of brass and stainless steel (AISI-304).**
- **Body made of brass improving the LED's thermal conductivity.**
- **1" female thread (BSP or NPT) connection.**
- **Available in White or RGB LED.**
- **Output: 27W (12-24V DC).**
- **10° and 30° angle lens available, improving range and light output intensity.**
- **DMX controllable.**
- **Reverse polarity protection.**
- **IP68 waterproof certified.**
- **Supplied with 0,5 m cable and connector IP68.**

**CRN-931W + ASB-101**



Τεχνικά Χαρακτηριστικά Technical data	Μονόχρωμο Monochrome		Πολύχρωμο Multicolour	
Μοντέλο Model	CRN-931W	CRN-933W	CRN-931M	CRN-933M
Χρώμα Colour	Cool White	Cool White	RGB	RGB
Αριθμός led No. of leds	9	9	9	9
Kelvin	6500 K	6500 K	-	-
Lumen	1238 lm	1238 lm	566,2 lm	566,2 lm
Ισχύς κατανάλωσης Power consumption	27 W	27 W	27 W	27 W
Τάση Voltage	12/24V DC	12/24V DC	12/24V DC	12/24V DC
Γωνία ακτινοβολίας Radiation angle	10°	30°	10°	30°
Διάρκεια ζωής Lifespan	40000 hrs	40000 hrs	40000 hrs	40000 hrs
Βάρος Weight	1,2 kg	1,2 kg	1,2 kg	1,2 kg
Υλικό Material	Ανοξείδωτο ατσάλι AISI-304 / Ορείχαλκος Stainless steel AISI-304 / Brass			
Ηλεκτρική σύνδεση Electrical connection	0,5m καλώδιο και κονέκτορας IP68 0,50m cable with connector IP68 H ⁰⁵ ₀₇ R ^R _N - FØ7 - Ø12 mm			
Υδραυλική σύνδεση Hydraulic connection	1" BSP/NPT H/F - 1½" BSP/NPT H/F			

10° ΛΕΥΚΟ / WHITE			10° RGB		
Απόσταση Distance	Γωνία ακτινοβολίας Radiation angle	Κέντρο Center	Απόσταση Distance	Γωνία ακτινοβολίας Radiation angle	Κέντρο Center
1 m	Ø 0,25	12948 lx	1 m	Ø 0,21	9249 lx
2 m	Ø 0,49	3237 lx	2 m	Ø 0,42	2312 lx
3 m	Ø 0,74	1439 lx	3 m	Ø 0,63	1028 lx
4 m	Ø 0,98	809 lx	4 m	Ø 0,84	578 lx
5 m	Ø 1,23	518 lx	5 m	Ø 1,05	370 lx

30° ΛΕΥΚΟ / WHITE			30° RGB		
Απόσταση Distance	Γωνία ακτινοβολίας Radiation angle	Κέντρο Center	Απόσταση Distance	Γωνία ακτινοβολίας Radiation angle	Κέντρο Center
1 m	Ø 0,30	8051 lx	1 m	Ø 0,32	4832 lx
2 m	Ø 0,60	2013 lx	2 m	Ø 0,63	1208 lx
3 m	Ø 0,90	895 lx	3 m	Ø 0,95	537 lx
4 m	Ø 1,20	503 lx	4 m	Ø 1,26	302 lx
5 m	Ø 1,50	322 lx	5 m	Ø 1,58	193 lx

**Μπρούντζινο επιχρωμιωμένο φωτιστικό σιντριβανιού LED, σειρά ULFD-6A
Bronze chrome plated LED fountain light, model ULFD-6A**

Φωτιστικό σιντριβανιού από μπρούντζο και χαλκό με επιχρωμιωμένο φινίρισμα. Η μόνωση του φωτιστικού πραγματοποιείται με λάστιχο στεγανότητας εγκεκριμένου υλικού και με μπρούντζινο στυπιοθλίπτη καλωδίου. Το φωτιστικό παρέχεται με neoprene καλώδιο (H07RN-F) 2,15 m με δυνατότητα διαφορετικού μήκους καλωδίου κατόπιν αιτήματος. Το φωτιστικό διαθέτει λαμπτήρες led ανοιχτού τύπου σε 12V-22W που φέρουν 9 leds σε διάφορα χρώματα όπως άσπρο, πορτοκαλί, μπλε, κόκκινο, πράσινο και RGB χρωματισμούς.

Οι βίδες του φωτιστικού είναι ανοξείδωτες και η στρογγυλή του βάση που διαθέτει μεγάλη διάμετρο, επιτρέπει τη σταθερότητά του κάτω από οποιασδήποτε έντασης εφέ νερού. Επιπλέον, το ειδικό στήριγμα που διαθέτει υποστηρίζει την εγκατάστασή του απευθείας στον κυκλικό δακτύλιο.

Το συγκεκριμένο φωτιστικό συνολικού ύψους 210 mm, εγκαθίσταται συνήθως σε σιντριβάνια μεσαίου μεγέθους που υποστηρίζουν υψηλής έντασης εφέ νερού.

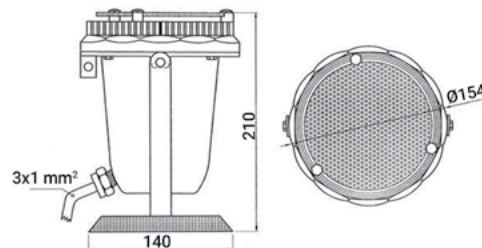
Bronze underwater fountain light with a chrome-plated copper glossy finish. It has a special insulating double flange and a bronze nut as a cable entry. This light fixture comes equipped with an adjustable 2,15m-long H07RN-F neoprene cable. Open type 12V-22W LED bulbs with 9 LEDs in a variety of colours: white, orange, blue, red, green and RGB. The fasteners are made of stainless steel, while the large diameter of the round base provides perfect stability under any water effect intensity. The special holder secures the light fixture directly on the spray ring. The fixture's height (210 mm) is ideal for application in medium sized fountains with high-intensity water effects.

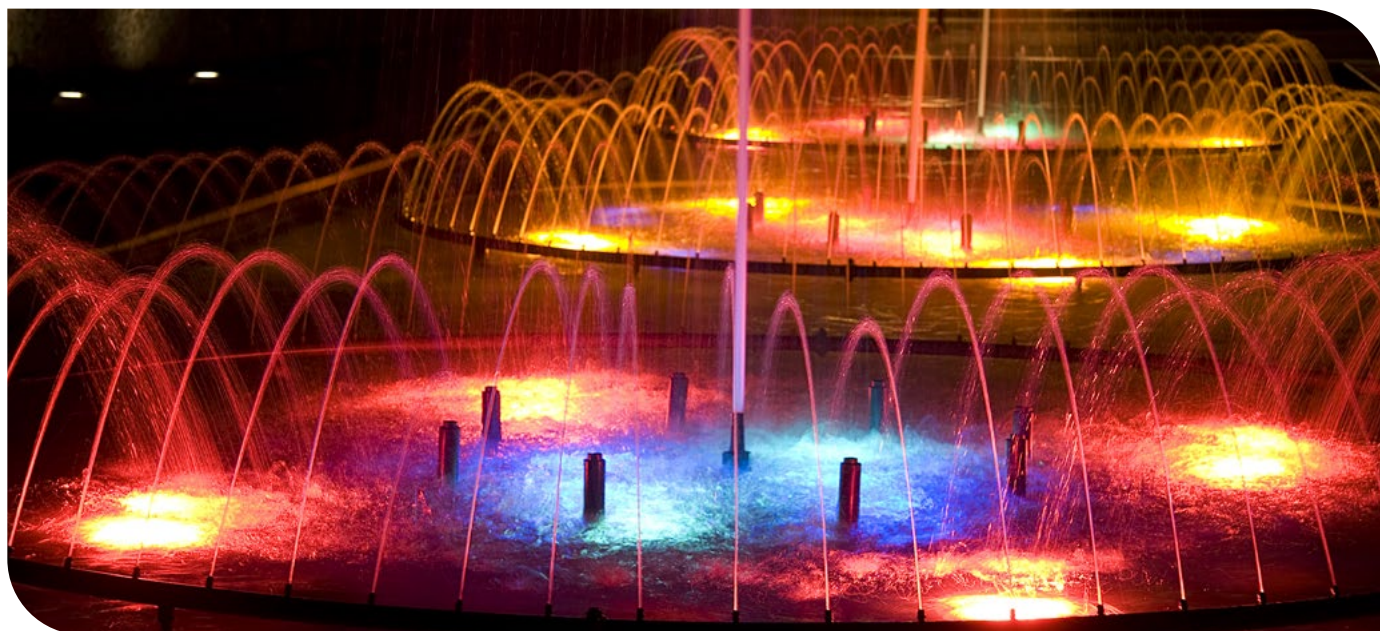
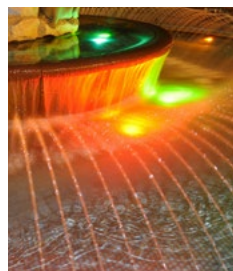
Χαρακτηριστικά:

- Σώμα φωτιστικού: χάλκινο επιχρωμιωμένο.
- Πρόσωπο: μπρούντζινο επιχρωμιωμένο.
- Βάση: ανοξείδωτο ασάλι.
- Φινίρισμα: γυαλιστερό.
- Βαθμός προστασίας: IP68.
- Χρώμα φωτισμού: λευκό, πορτοκαλί, μπλε, κόκκινο, πράσινο και RGB.
- 2,15 m καλώδιο neoprene H07RN-F 2x1,5 mm².
- Λάστιχο στεγανότητας.
- Ντουί πορσελάνης.
- Ανοξείδωτες βίδες.
- Υποβρύχια εγκατάσταση.

Specifications:

- **Housing:** copper chrome plated.
- **Front face:** cast-bronze chrome plated.
- **Stand:** stainless steel.
- **Finish:** polished.
- **Protection degree:** IP68.
- **Light colour:** white, orange, blue, red, green and RGB.
- **2,15 m of H07RN-F neoprene cable size 2x1,5 mm².**
- **Special insulating flange.**
- **Porcelain socket.**
- **Stainless steel fasteners.**
- **Underwater installation.**

**ULFD-6A9-M****ULFD-6A9-CW**



Τεχνικά Χαρακτηριστικά Technical data	Μονόχρωμο Monochrome					Πολύχρωμο Multicolour
Μοντέλο Model	ULFD-6A9-CW	ULFD-6A9-O	ULFD-6A9-B	ULFD-6A9-R	ULFD-6A9-G	ULFD-6A9-M
Χρώμα Colour	Cool White	Orange	Blue	Red	Green	RGB
Αριθμός led No. of leds	9	9	9	9	9	9
Kelvin	6500 K	-	-	-	-	-
Lumen	2340	558	570	997	1620	1062
Μήκος κύματος Wavelength	-	585 nm	450 nm	620 nm	520 nm	-
Ισχύς κατανάλωσης Power consumption	22 W	9 W	22 W	14 W	22 W	22 W
Τάση Voltage	12V-AC, 50/60Hz	12V-AC, 50/60Hz	12V-AC, 50/60Hz	12V-AC, 50/60Hz	12V-AC, 50/60Hz	12V-AC, 50/60Hz
Τύπος/διάμετρος λάμπας Bulb type/diameter	Ανοιχτού τύπου πλάκέτα CREE XP-E / 100mm Open type led board CREE XP-E / 100mm					
Γωνία ακτινοβολίας Radiation angle	25° beam (ανάλογα με το φακό που χρησιμοποιείται) 25° beam (depending on the used lens)					
Θερμοκρασία λειτουργίας Operating temperature	έως +70°C up to +70°C	έως +70°C up to +70°C	έως +70°C up to +70°C	έως +70°C up to +70°C	έως +70°C up to +70°C	έως +70°C up to +70°C
Καλώδιο H07RN-F Cable H07RN-F	2,15 m - 2x1,5 mm ²					

**Πλαστικό φωτιστικό σιντριβανιού LED, σειρά ULFD-8A
Plastic LED fountain light, model ULFD-8A**

Φωτιστικό σιντριβανιού με συνολικό ύψος 217 mm, κατασκευασμένο από ισχυρό πολυαμίδιο σε μαύρο χρώμα. Η μόνωση του φωτιστικού πραγματοποιείται με λάστιχο στεγανότητας εγκεκριμένου υλικού και με τον μπρούντζινο στυπιοθλίπτη καλωδίου που διαθέτει.

Το φωτιστικό παρέχεται με νεοπρένε καλώδιο (H07RN-F) 2,15 m ενώ υπάρχει δυνατότητα επιλογής του μήκους του καλωδίου κατόπιν ζήτησης. Τα δύο καλώδια εξόδου που διαθέτει επιτρέπουν τη σύνδεση του φωτιστικού σε σειρά. Το φωτιστικό διαθέτει λαμπτήρες led ανοικτού τύπου σε 12V- 22W που φέρουν 9 leds σε διαφορετικά χρώματα όπως άσπρο, πορτοκαλί, μπλε, κόκκινο, πράσινο αλλά και RGB χρωματισμούς.

Η στρογγυλή του βάση, εμπλουτισμένη με μέταλλο, επιτρέπει την προσαρμογή του φωτιστικού κάτω από οποιασδήποτε πίεσης εφέ νερού.

Τέλος, να αναφέρουμε πως η βάση του φωτιστικού διαθέτει 3 οπές για άμεση εφαρμογή του στον πυθμένα του σιντριβανιού ενώ η συγκεκριμένη επιλογή είναι κατάλληλη για εφαρμογή σε μεσαίου μεγέθους σιντριβάνια με υψηλής έντασης εφέ νερού.

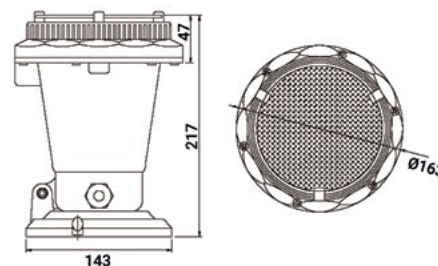
Underwater fountain light with an overall height of 217 mm. Made of strong black polyamide. It has a special insulating double flange and a bronze nut as a cable entry. This light fixture comes equipped with an adjustable 2,15m-long H07RN-F neoprene cable. Two cable outlets permit a series connection of light. Open type 12V-22W LED bulbs with 9 LEDs in a variety of colours: white, orange, blue, red, green and RGB. The metal round base provides perfect stability under any water effect intensity, while the three holes in the base firmly secure it to the bottom of the fountain basin. This particular model is ideal for medium sized fountains equipped with high-intensity water effects.

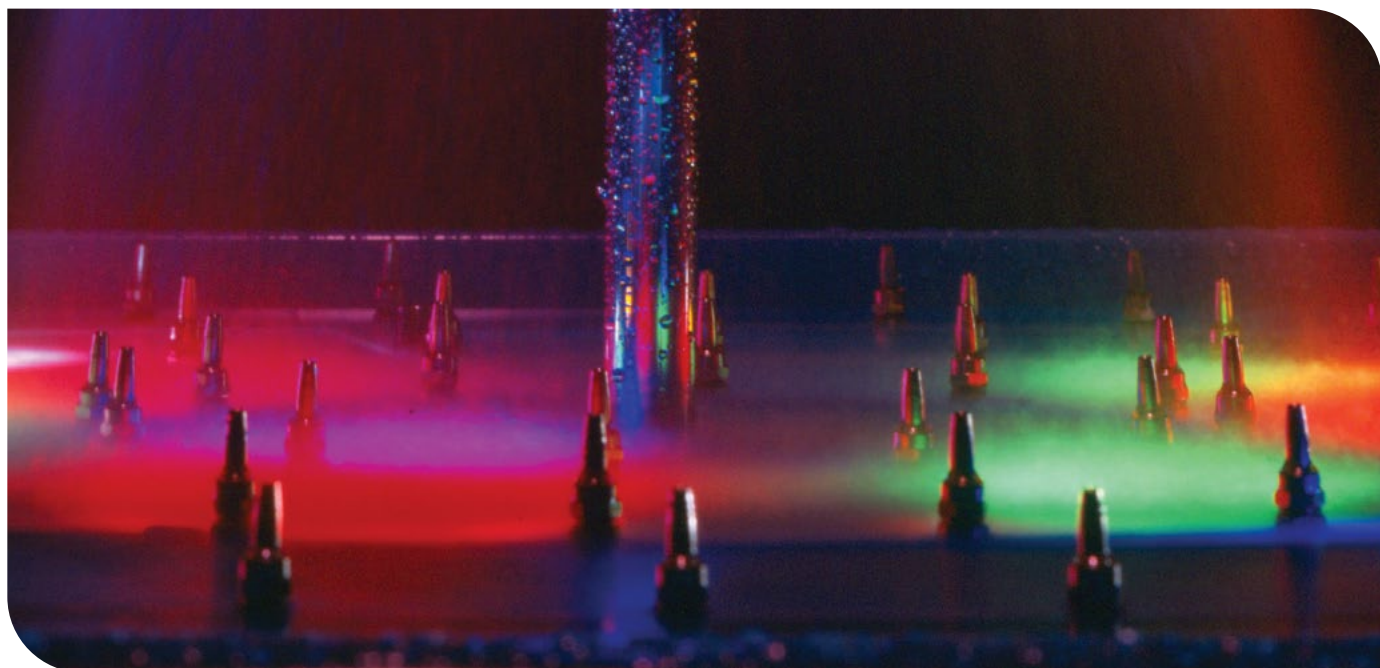
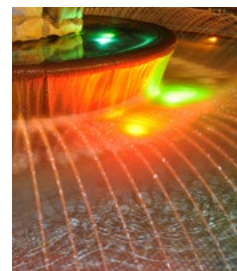
Χαρακτηριστικά:

- Υλικό κατασκευής: μαύρο πολυαμίδιο.
- Βαθμός προστασίας: IP68.
- Χρώμα φωτισμού: λευκό, πορτοκαλί, μπλε, κόκκινο, πράσινο και RGB.
- 2,15 m καλώδιο νεοπρένε H07RN-F 2x1,5 mm².
- Λάστιχο στεγανότητας.
- Ντουί πορσελάνης.
- Ανοξειδωτες βίδες.
- Υποβρύχια εγκατάσταση.

Specifications:

- **Material:** black polyamide.
- **Protection degree:** IP68.
- **Light colour:** white, orange, blue, red, green and RGB.
- 2,15 m of H07RN-F neoprene cable size 2x1,5 mm².
- **Special insulating flange.**
- **Porcelain socket.**
- **Stainless steel fasteners.**
- **Underwater installation.**

**ULFD-8A9-M****ULFD-8A9-CW**



Τεχνικά Χαρακτηριστικά Technical data	Μονόχρωμο Monochrome					Πολύχρωμο Multicolour
Μοντέλο Model	ULFD-8A9-CW	ULFD-8A9-O	ULFD-8A9-B	ULFD-8A9-R	ULFD-8A9-G	ULFD-8A9-M
Χρώμα Colour	Cool White	Orange	Blue	Red	Green	RGB
Αριθμός led No. of leds	9	9	9	9	9	9
Kelvin	6500 K	-	-	-	-	-
Lumen	2340	558	570	997	1620	1062
Μήκος κύματος Wavelength	-	585 nm	450 nm	620 nm	520 nm	-
Ισχύς κατανάλωσης Power consumption	22 W	9 W	22 W	14 W	22 W	22 W
Τάση Voltage	12V-AC, 50/60Hz	12V-AC, 50/60Hz	12V-AC, 50/60Hz	12V-AC, 50/60Hz	12V-AC, 50/60Hz	12V-AC, 50/60Hz
Τύπος/διάμετρος λάμπας Bulb type/diameter	Ανοιχτού τύπου πλακέτα CREE XP-E / 100mm Open type led board CREE XP-E/100mm					
Γωνία ακτινοβολίας Radiation angle	25° beam (ανάλογα με το φακό που χρησιμοποιείται) 25° beam (depending on the used lens)					
Θερμοκρασία λειτουργίας Operating temperature	έως +70°C up to +70°C	έως +70°C up to +70°C	έως +70°C up to +70°C	έως +70°C up to +70°C	έως +70°C up to +70°C	έως +70°C up to +70°C
Καλώδιο H07RN-F Cable H07RN-F	2,15 m - 2x1,5 mm ²					

**Ανοξείδωτο φωτιστικό σιντριβανιού LED, σειρά ULFD-10R
Stainless steel LED fountain light, model ULFD-10R**

Ένα εξαιρετικής αισθητικής υποβρύχιο φωτιστικό σιντριβανιού που μπορεί να ενισχύσει τη δραματικότητα των εφέ του νερού φωτίζοντας κάποια κύρια σημεία την ημέρα και δίνοντας έντονη ζωή στο έργο τη νύχτα. Το συγκεκριμένο φωτιστικό συνολικού ύψους 165 mm, που κατασκευάζεται από ανοξείδωτο ατσάλι AISI-316, χαρακτηρίζεται για την ιδιαίτερα υψηλής ανθεκτικότητας κατασκευή του αλλά και το γυαλιστερό του φινίρισμα.

Αποτελεί ιδανική επιλογή για το φωτισμό μεγάλων σιντριβανιών με έντονα εφέ νερού. Είναι εφοδιασμένο με σειρά λαμπτήρων led 324 ή 531 λευκού ή RGB χρωματισμών, ενώ επιτρέπει την εναλλαγή μέσα από 16 πρόγραμμα φωτισμού. Η λάμπα ρητίνης καθώς και ο στυπιοθλίπτης καλωδίου, υποστηρίζουν τη στεγανοποίηση του σώματος ενώ να σημειώσουμε πως περιλαμβάνει neoprene καλώδιο (H07RN-F) 2,15 m.

Το φωτιστικό διαθέτει μία μικρού ύψους βάση κατασκευασμένη από ανοξείδωτο ατσάλι που του παρέχει τη δυνατότητα τοποθέτησής του στον πυθμένα του σιντριβανιού.

Stylish underwater fountain light that dramatically enhances water effects by illuminating certain key details in daytime and adding a notable intensity in night time. This fixture is made with AISI-316 stainless steel, has a total height of 165 mm, and is notable for its sturdy design and glossy finish.

It is ideal for commercial sized fountains with intense water effect streams. It is equipped with an LED resin bulb, bearing 324 or 531 LEDs (white or RGB colour) and provides 16 different light programmes. The resin bulb and the cable entry nut with its sealing parts provide perfect waterproof insulation. A 2,15m-long neoprene cable is provided.

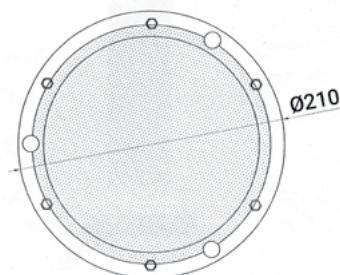
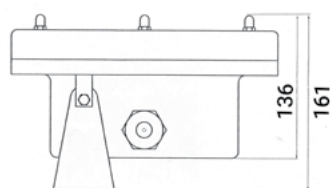
This light features a short stainless steel stand that allows for a direct placement in the bottom of the fountain basin.

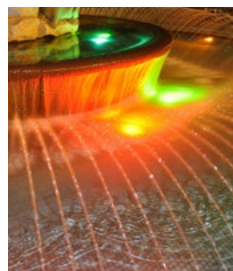
Χαρακτηριστικά:





- Υλικό κατασκευής: ανοξείδωτο ατσάλι, AISI-316.
- Φινίρισμα: γυαλιστερό.
- Βαθμός προστασίας: IP68.
- Χρώμα φωτισμού: cool white ή RGB.
- 16 προγράμματα φωτισμού.
- 4 m καλώδιο neoprene H07RN-F 2x1 mm².
- Ανοξείδωτες βίδες.
- Υποβρύχια εγκατάσταση.

Specifications:

- **Material:** stainless steel, AISI-316.
- **Finish:** polished.
- **Protection degree:** IP68.
- **Light colour:** cool white or RGB.
- **16 illumination programme modes.**
- **4 m of H07RN-F neoprene cable size 2x1 mm².**
- **Stainless steel fasteners.**
- **Underwater installation.**





Τεχνικά Χαρακτηριστικά Technical data	Μονόχρωμο Monochrome		Πολύχρωμο Multicolour	
Μοντέλο Model	ULFD-10R324-CW	ULFD-10R531-CW	ULFD-10R324-M	ULFD-10R531-M
Χρώμα Colour	 Cool White	 Cool White	 RGB	 RGB
Αριθμός led No. of leds	324	531	324	531
Kelvin	9000 K	9000 K	-	-
Lumen	1850 lm	2921 lm	925 lm	1450 lm
Ισχύς κατανάλωσης Power consumption	19 W	28 W	21 W	25 W
Τάση Voltage	12V-AC, 50/60Hz	12V-AC, 50/60Hz	12V-AC, 50/60Hz	12V-AC, 50/60Hz
Τύπος/διάμετρος λάμπας Bulb type/diameter	Λάμπα ρητίνης / 170mm Resin filled / 170mm			
Γωνία ακτινοβολίας Radiation angle	120°	120°	120°	120°
Διάρκεια ζωής Lifespan	>25.000 hrs	>25.000 hrs	>25.000 hrs	>25.000 hrs
Θερμοκρασία λειτουργίας Operating temperature	έως +40°C up to +40°C	έως +40°C up to +40°C	έως +40°C up to +40°C	έως +40°C up to +40°C
Καλώδιο H07RN-F Cable H07RN-F	4 m - 2x1 mm ²	4 m - 2x1 mm ²	4 m - 2x1 mm ²	4 m - 2x1 mm ²

**Ανοξείδωτο φωτιστικό σιντριβανιού LED, σειρά ULFD-11
Stainless steel LED fountain light, model ULFD-11**

Ένα εξαιρετικής αισθητικής υποβρύχιο φωτιστικό σιντριβανιού που μπορεί να ενισχύσει τη δραματικότητα των εφέ του νερού φωτίζοντας κάποιες λεπτομέρειες την ημέρα και δίνοντας έντονη ζωή στο έργο τη νύχτα.

Το συγκεκριμένο φωτιστικό σιντριβανιού συνολικού ύψους 115 mm, που κατασκευάζεται από ανοξείδωτο ατσάλι AISI-316, χαρακτηρίζεται για την ιδιαίτερα υψηλής ανθεκτικότητας κατασκευή του αλλά και το κομψό γυαλιστερό του φινίρισμα. Είναι ιδανική επιλογή για τον φωτισμό μεγάλων σιντριβανιών με έντονα εφέ νερού. Διαθέτει μία σειρά από 9 leds σε ψυχρό λευκό, πορτοκαλί, μπλε χρώμα ή RGB χρωματισμούς και παρέχει επιπλέον τη δυνατότητα εναλλαγής μέσα από 16 προγράμματα φωτισμού. Το ανθεκτικό λαστιχάκι σιλικόνης καθώς και ο στυπιοθλίπτης καλωδίου υποστηρίζουν τη στεγανοποίηση του σώματος.

Το φωτιστικό διαθέτει μία μικρού ύψους βάση κατασκευασμένη από ανοξείδωτο ατσάλι που του παρέχει τη δυνατότητα τοποθέτησής του στον πυθμένα του σιντριβανιού.

Fashionable underwater fountain light that dramatically enhances water effects by illuminating certain key details in daytime and adding a notable intensity in night time.

This fixture is made with AISI-316 stainless steel, has a total height of 115 mm, and is notable for its sturdy design and glossy finish. It is ideal for commercial sized fountains with intense water effect streams. It comes with 9 LEDs in a variety of colours: cool white, orange, blue or RGB and provides 16 different light programmes. Strong silicone bulb and cable entry nut with its sealing parts provide perfect waterproof insulation.

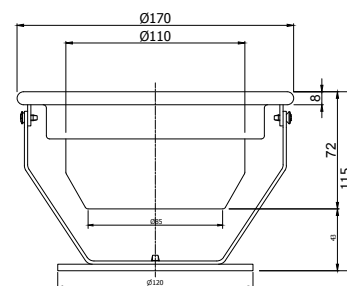
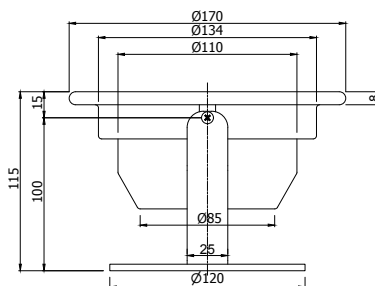
This light features a short stainless steel stand that allows for a direct placement in the bottom of the fountain basin.

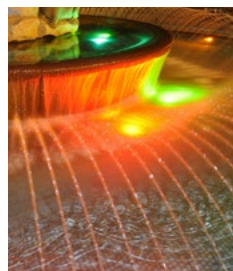
Χαρακτηριστικά:

- Υλικό κατασκευής: ανοξείδωτο ατσάλι, AISI-316.
- Φινίρισμα: γυαλιστερό.
- Βαθμός προστασίας: IP68.
- Χρώμα φωτισμού: λευκό, πορτοκαλί, μπλε ή RGB.
- 16 προγράμματα φωτισμού (ULFD-11R90-M).
- Καλώδιο neoprene H07RN-F.
- Κατάλληλο για φωτισμό σιντριβανιών με έντονα εφέ νερού.
- Ανθεκτικό λαστιχάκι σιλικόνης λαμπτήρα.
- Γυαλί ασφαλείας.
- Υποβρύχια εγκατάσταση.

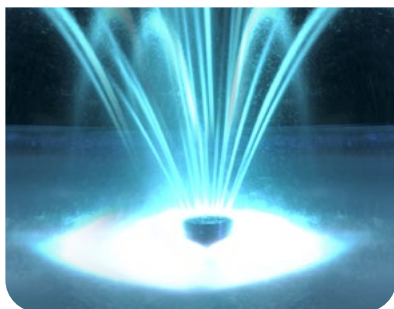
Specifications:

- **Material:** stainless steel, AISI-316.
- **Finish:** polished.
- **Protection degree:** IP68.
- **Light colour:** white, orange, blue or RGB.
- **16 illumination programme modes (ULFD-11R90-M).**
- **H07RN-F neoprene cable.**
- **Suitable for water effects of higher intensity.**
- **Strong silicone bulb O'ring.**
- **Tempered safety glass.**
- **Underwater installation.**





Τεχνικά Χαρακτηριστικά Technical data	Μονόχρωμο Monochrome			Πολύχρωμο Multicolour	
Μοντέλο Model	ULFD-11A9-CW	ULFD-11A9-O	ULFD-11A9-B	ULFD-11A9-M	ULFD-11R90-M
Χρώμα Colour	Cool White	Orange	Blue	RGB	RGB
Αριθμός led No. of leds	9	9	9	9	90
Kelvin	6500 K	-	-	-	-
Lumen	2340	558	570	1062	575 lm
Μήκος κύματος Wavelength	-	585 nm	450 nm	-	-
Ισχύς κατανάλωσης Power consumption	22 W	9 W	22 W	22 W	15 W
Τάση Voltage	12V-AC, 50/60Hz				
Τύπος/διάμετρος λάμπας Bulb type/diameter	Ανοιχτού τύπου πλακέτα CREE XP-E / 100mm Open type led board CREE XP-E / 100mm				Λάμπα ρητίνης / 170mm Resin filled / 170mm
Γωνία ακτινοβολίας Radiation angle	25° beam (ανάλογα με το φακό που χρησιμοποιείται) 25° beam (depending on the used lens)				120°
Θερμοκρασία λειτουργίας Operating temperature	έως +70°C up to +70°C	έως +70°C up to +70°C	έως +70°C up to +70°C	έως +70°C up to +70°C	-5°C έως +40°C -5°C up to +40°C
Καλώδιο H07RN-F Cable H07RN-F	2,5 m - 2x1,5 mm ²				4 m - 2x1 mm ²

Ολοκληρωμένα kit σιντριβανιού FNS-100
Complete fountain kit FNS-100

Ολοκληρωμένο συγκρότημα σιντριβανιού ιδανικό για διακριτική και έξυπνη διακόσμηση. Το kit περιλαμβάνει όλες τις απαραίτητες μονάδες για τη διαμόρφωση ενός πλήρους σιντριβανιού, έτοιμο προς λειτουργία. Είναι στημένο σε μια ορθογώνιου σχήματος βάση εξοπλισμένη με ένα φωτιστικό και ένα ακροφύσιο σιντριβανιού. Η βάση είναι κατασκευασμένη από ανοξείδωτο ατσάλι, AISI-316. Η επιλογή του ακροφυσίου μπορεί να γίνει από μία σειρά διαφορετικών ακροφυσίων. Όλα τους προσφέρουν μοναδικά εφέ νερών και δέχονται φωτισμό από ένα φωτιστικό σώμα. Περιλαμβάνονται ανοξείδωτη υποβρύχια αντλία, πίνακας ελέγχου και καλώδιο.

Complete fountain kit ideal for district and smart decoration. The kit includes all the necessary fountain units to form a complete fountain ready for operation. It is structured on a rectangular-shaped base equipped with one light unit and one fountain nozzle. The base is made of stainless steel, AISI-316. The fountain nozzle can be selected from a number of different nozzles. All of them produce unique water effects illuminated by one light. Stainless steel submersible pump, control panel and cable are provided.

Χαρακτηριστικά:

- Ορθογώνιου σχήματος βάση κατασκευασμένη από ατσάλι, AISI-316.
- Ένα φωτιστικό σιντριβανιού 50W-12V, ULS-1.
- Ακροφύσιο σιντριβανιού: σταθερό de lis jet 1¼", SDL-42.
- Υποβρύχια αντλία 0,35 kW.
- Πίνακας ελέγχου.
- 5,0 m καλωδίου neoprene 3x1,5 mm².
- Κατάλληλο για σιντριβάνια μικρού μεγέθους.
- Μετασχηματιστής 75W-12V.
- Μέγιστο ύψος εκτίναξης νερού: 0,70 m.
- Ελάχιστη διάμετρος δεκάνης σιντριβανιού: 1,20 m.
- Μέγιστη διάμετρος δεκάνης σιντριβανιού: 1,50 m.

Προαιρετικά:

- Φωτιστικό LED.
- Διαφορετικό μήκος καλωδίου.
- Ακροφύσια σιντριβανιού: Mushroom Jet, Morning Glory, Aerating Jet επιφάνειας, Turning Jet, Smooth bore Jet.

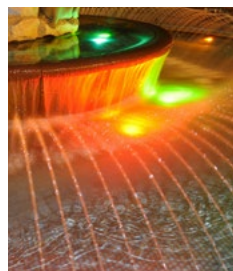
Specifications:

- Rectangular-shaped base made of steel, AISI-316.
- One fountain light of 50W-12V, ULS-1.
- Fountain nozzle: fixed de lis jet 1¼", SDL-42.
- Submersible pump of 0,35 kW.
- Control panel.
- 5,0 m of neoprene cable 3x1,5 mm².
- Suitable for small sized fountains.
- Transformer 75W-12V.
- Maximum spraying height: 0,70 m.
- Minimum diameter of fountain basin: 1,20 m.
- Maximum diameter of fountain basin: 1,50 m.

Options:

- LED light.
- Different cable length.
- Fountain nozzles: Mushroom Jet, Morning Glory, Surface Aerating Jet, Turning Jet, Smooth Bore Jet.

Κωδικός Code	Ακροφύσια σιντριβανιού Fountain nozzles	Φωτιστικό - Ποσότητα Fountain Lights - Quantity
FNS-100	Σταθερό de lis jet 1¼", SDL-42 Fixed de lis jet 1¼", SDL-42	12V-50W, ULS-1 - 1 τμχ. 12V-50W, ULS-1 - 1 unit



Ολοκληρωμένα kit σιντριβανιού FNS-200
Complete fountain kit FNS-200



Ολοκληρωμένο συγκρότημα σιντριβανιού ιδανικό για διακριτική και έξυπνη διακόσμηση. Το kit περιλαμβάνει όλες τις απαραίτητες μονάδες σιντριβανιού για τη διαμόρφωση ενός κομπλέ σιντριβανιού, έτοιμο προς λειτουργία. Είναι στημένο σε μια ορθογώνιου σχήματος βάση εξοπλισμένη με φωτιστικά και ένα ακροφύσιο σιντριβανιού. Η βάση είναι κατασκευασμένη από ανοξείδωτο ατσάλι, AISI-316. Η επιλογή του ακροφυσίου μπορεί να γίνει από μία σειρά διαφορετικών ακροφυσίων. Όλα τους προσφέρουν μοναδικά εφέ νερών, και δέχονται φωτισμό από δύο φωτιστικά σώματα. Ανοξείδωτη υποβρύχια αντλία, πίνακας ελέγχου και καλώδιο παρέχονται.

Complete fountain kit ideal for district and smart decoration. The kit includes all the necessary fountain units to form a complete fountain ready for operation. It is structured on a rectangular-shaped base equipped with two light units and one fountain nozzle. The base is made of stainless steel, AISI-316. The fountain nozzle can be selected from a number of different nozzles. All of them produce unique water effects illuminated by two lights. Stainless steel submersible pump, control panel and cable are provided.



Χαρακτηριστικά:

- Ορθογώνιου σχήματος βάση κατασκευασμένη από ατσάλι, AISI-316.
- Δύο φωτιστικά σιντριβανιού, ULF-6H12012.
- Ακροφύσιο σιντριβανιού: Aerating jet επιφάνειας 3/4", SA-75.
- Ανοξείδωτη υποβρύχια αντλία 0,70 kW.
- Πίνακας ελέγχου.
- 5,0 m καλωδίου neoprene 5x1,5 mm².
- Κατάλληλο για σιντριβάνια μικρού μεγέθους.
- Μέγιστο ύψος εκτίναξης νερού: 1,50 m.

Specifications:

- Rectangular-shaped base made of steel, AISI-316.
- Two fountain lights, ULF-6H12012.
- Fountain nozzle: surface aerating jet 3/4", SA-75.
- Stainless steel submersible pump of 0,70 kW.
- Control panel.
- 5,0 m of neoprene cable 5x1,5 mm².
- Suitable for small sized fountains.
- Maximum spraying height: 1,50 m.

Προαιρετικά:

- Φωτιστικά 24V, 42V, 110V ή LED
- Διαφορετικό μήκος καλωδίου.
- Ακροφύσια σιντριβανιού: Mushroom Jet, Morning Glory, Aerating Jet επιφάνειας, Turning Jet, Smooth bore Jet, Mushroom Family.

Options:

- Lights of 24V, 42V, 110V or LED.
- Different cable length.
- Fountain nozzles: Mushroom Jet, Morning Glory, Surface Aerating Jet, Turning Jet, Smooth Bore Jet, Mushroom Family.

Κωδικός Code	Ακροφύσια σιντριβανιού Fountain nozzles	Φωτιστικά - Ποσότητα Fountain Lights - Quantity
FNS-200	Aerating jet επιφάνειας 3/4", SA-75 Surface aerating jet 3/4", SA-75	ULF-6H12012 - 2 τμχ. ULF-6H12012 - 2 units

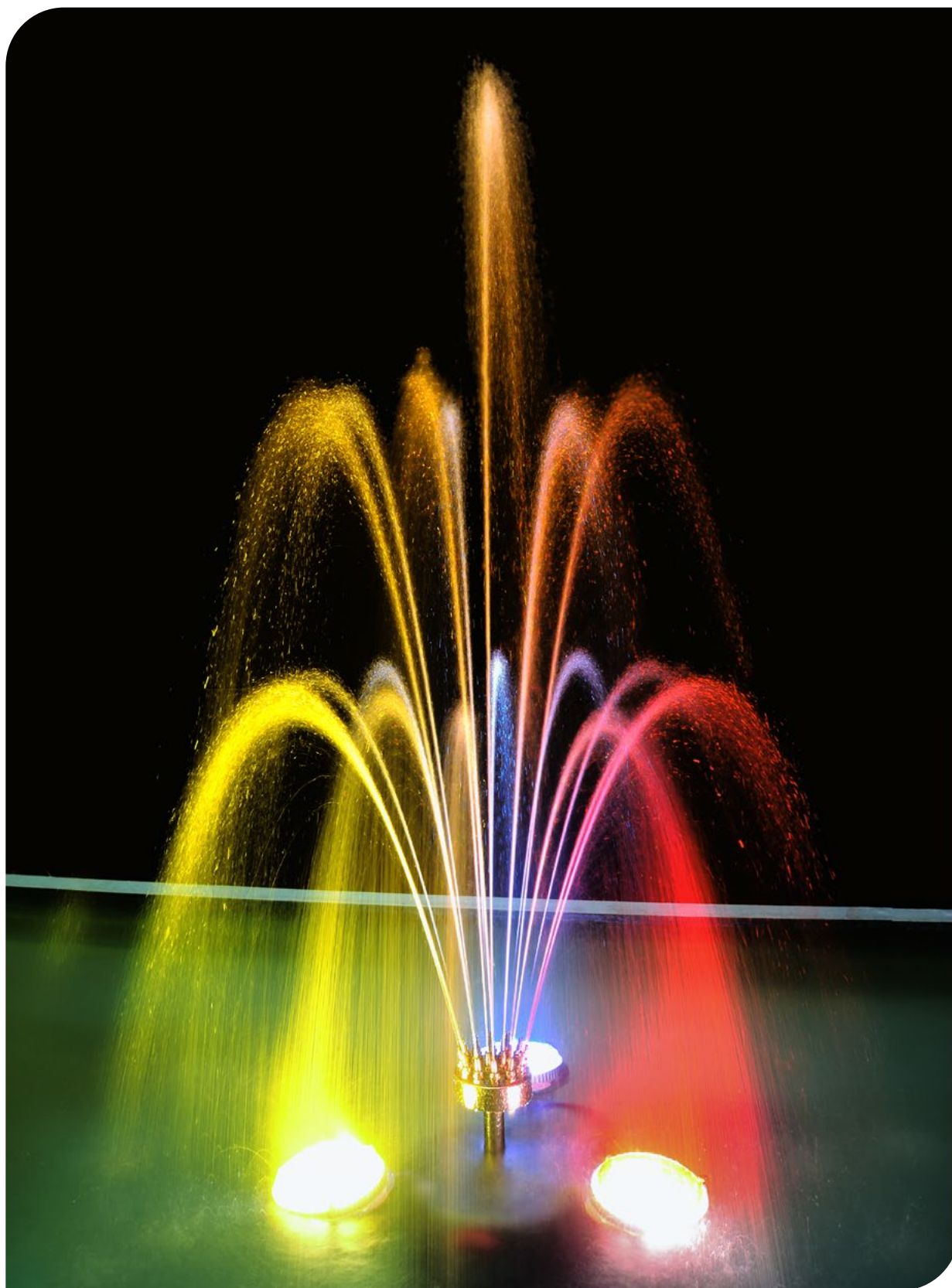


SACQUA
SOURCE SA

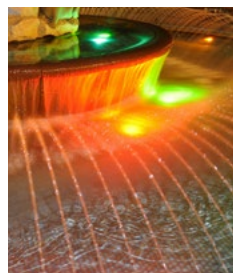


Ολοκληρωμένα kit σιντριβανιών
Complete fountain kits

Εξοπλισμός σιντριβανιού | Fountain accessories



FNS-300/ADL



Ολοκληρωμένα kit σιντριβανιού FNS-300
Complete fountain kit FNS-300



Ολοκληρωμένα συγκροτήματα σιντριβανιού ιδανικά για χώρους που απαιτούν μια έντονη και εντυπωσιακή διακόσμηση. Κάθε kit περιλαμβάνει όλες τις απαραίτητες μονάδες για τη διαμόρφωση ενός πλήρους σιντριβανιού, έτοιμο προς λειτουργία. Είναι στημένο σε μια στρογγυλού σχήματος βάση εξοπλισμένη με τρία φωτιστικά και ένα ακροφύσιο σιντριβανιού. Η βάση είναι κατασκευασμένη από ανοξείδωτο ατσάλι, AISI-316 και καλύπτεται από ανοξείδωτη (AISI-316) προστατευτική σήτα. Το ακροφύσιο σιντριβανιού ADL-135 προσφέρει εντυπωσιακό εφέ ύψους 3m. Τρία φωτιστικά 120 W το καθένα, παρέχουν φωτισμό στο υδάτινο εφέ. Το kit ενεργοποιείται από μια ανοξείδωτη υποβρύχια αντλία 0,50 kW. Επίσης περιλαμβάνονται πίνακας ελέγχου και καλώδιο.

Complete fountain kits ideal for areas that need an intense, impressive decoration. Each kit includes all the necessary fountain units to form a complete fountain ready for operation. The kit is structured on a round-shaped base equipped with three light units and one jet. The base is made of stainless steel, AISI-316 and is covered by a stainless steel, AISI-316 protection screen. ADL-135 fountain nozzle is offering an impressive water effect of 3 m height. Three lights of 120 W each are illuminating the fountain water effect. The kit is powered by a stainless steel submersible pump of 0,50 kW. Control panel and cable are also provided.



FNS-300/TJ

Χαρακτηριστικά:

- Στρογγυλού σχήματος βάση κατασκευασμένη από ατσάλι, AISI-316.
- Ανοξείδωτη προστατευτική σήτα αντλίας, AISI-316.
- Τρία φωτιστικά σιντριβανιού, ULF-6H12012.
- Ακροφύσιο σιντριβανιού: Ρυθμ. De lis jet 1¼", D.135 mm, ADL-135.
- Ανοξείδωτη υποβρύχια αντλία 0,70 kW.
- Πίνακας ελέγχου.
- 5,0 m καλωδίου neoprene 5x1,5 mm².
- Κατάλληλο για σιντριβάνια μεγάλου μεγέθους.
- Μέγιστο ύψος εκτίναξης νερού: 3,0 m.
- Ελάχιστη διάμετρος λεκάνης σιντριβανιού: 1,50 m.
- Μέγιστη διάμετρος λεκάνης σιντριβανιού: 2,50 m.

Προαιρετικά:

- Φωτιστικά 24V, 42V, 110V ή LED.
- Διαφορετικό μήκος καλωδίου.
- Ακροφύσια σιντριβανιού: Mushroom Jet, Morning Glory, Turning Jet, Smooth bore, Jet pond, Aerating Jet επιφάνειας, Cascade Family Jet.

Specifications:

- Round-shaped base made of steel, AISI-316.
- Pump protection screen made of steel, AISI-316.
- Three fountain lights, ULF-6H12012.
- Fountain nozzle: adjustable de lis jet 1¼", D.135 mm, ADL-135.
- Stainless steel submersible pump of 0,70 kW.
- Control panel.
- 5,0 m of neoprene cable 5x1,5 mm².
- Suitable for big sized fountains.
- Maximum spraying height: 3,0 m.
- Minimum diameter of fountain basin: 1,50 m.
- Maximum diameter of fountain basin: 2,50 m.

Options:

- Lights of 24V, 42V, 110V or LED.
- Different cable length.
- Fountain nozzles: Mushroom Jet, Morning Glory, Turning Jet, Smooth Bore, Jet Pond, Surface Aerating Jet, Cascade Family Jet.

Κωδικός Code	Ακροφύσια σιντριβανιού Fountain nozzles	Φωτιστικά - Ποσότητα Fountain Lights - Quantity
FNS-300/ADL	Ρυθμιζόμενο de lis jet 1¼", ADL-135 Adjustable de lis jet 1¼", ADL-135	ULF-6H12012 - 3 τμχ. ULF-6H12012 - 3 units
FNS-300/TJ	Turning jet με 6 ακροφύσια, TJ-6 Turning jet with 6 bores, TJ-6	ULF-6H12012 - 3 τμχ. ULF-6H12012 - 3 units

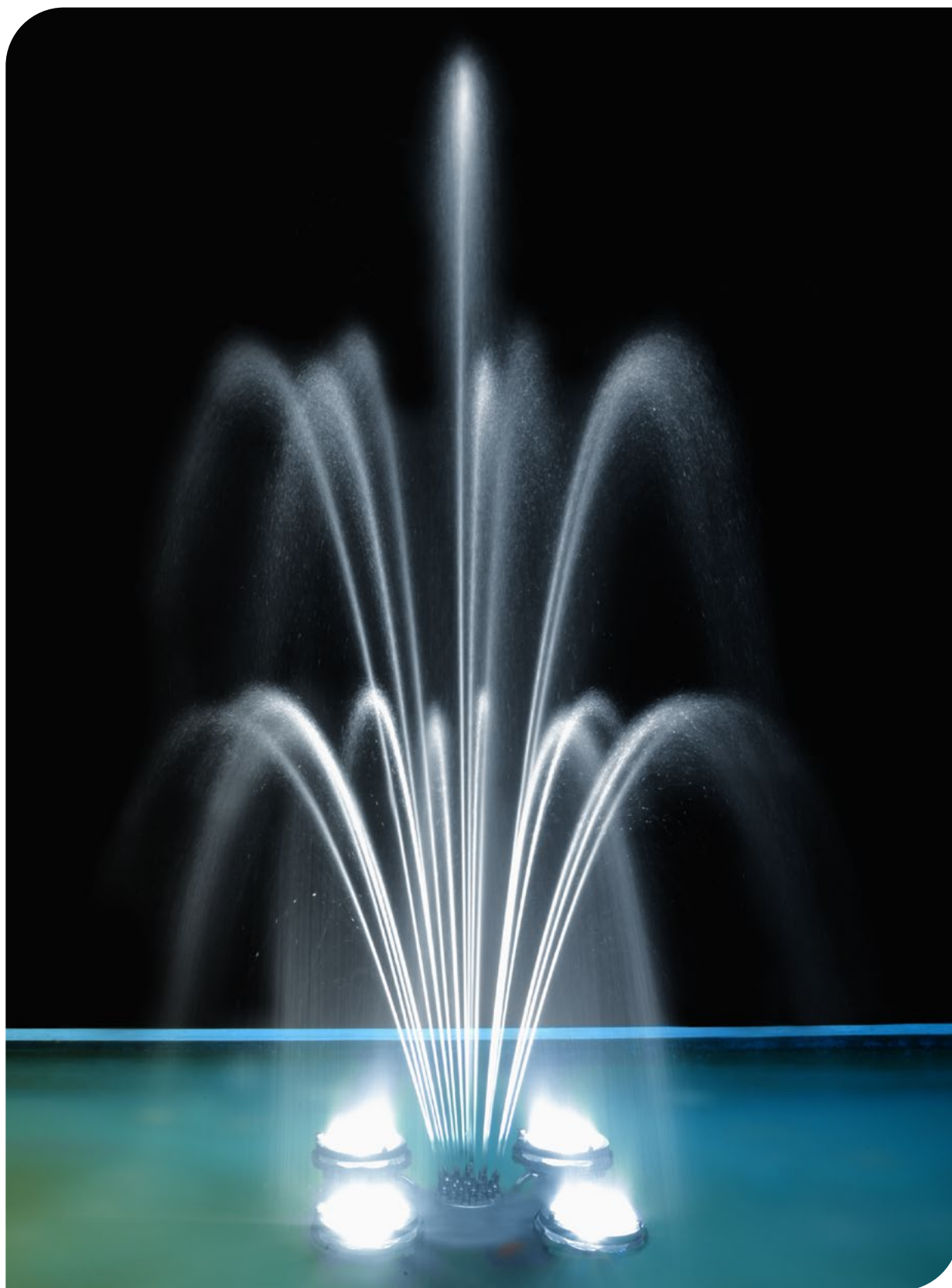


SACQUA
SOURCE SA

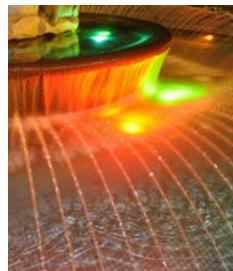


Ολοκληρωμένα kit σιντριβανιών
Complete fountain kits

Εξοπλισμός σιντριβανιού | Fountain accessories



FNS-400/ADL



Ολοκληρωμένα kit σιντριβανιού FNS-400
Complete fountain kit FNS-400



Ολοκληρωμένα συγκροτήματα σιντριβανιού ιδανικά για χώρους που απαιτούν μια έντονη και εντυπωσιακή διακόσμηση. Κάθε kit περιλαμβάνει όλες τις απαραίτητες μονάδες για τη διαμόρφωση ενός πλήρους σιντριβανιού, έτοιμο προς λειτουργία. Είναι στημένο σε μια στρογγυλού σχήματος βάση εξοπλισμένη με τέσσερα φωτιστικά και ένα ακροφύσιο σιντριβανιού. Η βάση είναι κατασκευασμένη από ανοξείδωτο ατσάλι, AISI-316 και καλύπτεται από ανοξείδωτη (AISI-316) προστατευτική σήτα. Το ακροφύσιο σιντριβανιού ADL-210 προσφέρει εντυπωσιακό εφέ ύψους 4 m. Τέσσερα φωτιστικά 120W το καθένα, παρέχουν φωτισμό στο υδάτινο εφέ. Το kit ενεργοποιείται από μια ανοξείδωτη υποβρύχια αντλία 0,80 kW. Επίσης περιλαμβάνονται πίνακας ελέγχου και καλώδιο.

Complete fountain kits ideal for areas in need of an intense, impressive decoration. Each kit includes all the necessary fountain units to form a complete fountain ready for operation. The kit is structured on a roundshaped base equipped with four light units and one jet. The base is made of stainless steel, AISI-316 and is covered by a stainless steel, AISI-316 protection screen. ADL-210 fountain nozzle offers an impressive water effect of 4 m height. Four lights of 120W each are illuminating the fountain water effect. The kit is powered by a stainless steel submersible pump of 0,80 kW. Control panel and cable are also provided.



FNS-400/MS

Χαρακτηριστικά:

- Στρογγυλού σχήματος βάση κατασκευασμένη από ατσάλι AISI-316.
- Ανοξείδωτη προστατευτική σήτα αντλίας, AISI-316.
- Τέσσερα φωτιστικά σιντριβανιού, ULF-6H12012.
- Ακροφύσιο σιντριβανιού: Ρυθμ. De lis jet 1¼", D.210 mm, ADL-210.
- Ανοξείδωτη υποβρύχια αντλία 0,80 kW.
- Πίνακας ελέγχου.
- 5,0 m καλωδίου neoprene 5x1,5 mm².
- Μέγιστο ύψος εκτίναξης νερού: 4,0 m.
- Ελάχιστη διάμετρος λεκάνης σιντριβανιού: 2,50 m.
- Μέγιστη διάμετρος λεκάνης σιντριβανιού: 4,0 m.

Προαιρετικά:

- Φωτιστικά 24V, 42V, 110V ή LED.
- Διαφορετικό μήκος καλωδίου.
- Ακροφύσια σιντριβανιού: Mushroom Jet, Morning Glory, Aerating Jet επιφάνειας, Turning Jet, Smooth bore, Mushroom Family.

Specifications:

- Round-shaped base made of steel, AISI-316.
- Pump protection screen made of steel, AISI-316.
- Four fountain lights, ULF-6H12012.
- Fountain nozzle: adjustable de lis jet 1¼", D.210 mm, ADL-210.
- Stainless steel submersible pump of 0,80 kW.
- Control panel.
- 5,0 m of neoprene cable 5x1,5 mm².
- Maximum spraying height: 4,0 m.
- Minimum diameter of fountain basin: 2,50 m.
- Maximum diameter of fountain basin: 4,0 m.

Options:

- Lights of 24V, 42V, 110V or LED.
- Different cable length.
- Fountain nozzles: Mushroom Jet, Morning Glory, Surface Aerating Jet, Turning Jet, Smooth Bore Jet, Mushroom Family.

Κωδικός Code	Ακροφύσια σιντριβανιού Fountain nozzles	Φωτιστικά - Ποσότητα Fountain Lights - Quantity
FNS-400/ADL	Ρυθμιζόμενο de lis jet 1¼", ADL-210 Adjustable de lis jet 1¼", ADL-210	ULF-6H12012 - 4 τμχ. ULF-6H12012 - 4 units
FNS-400/MS	MF6 Mushroom family	ULF-6H12012 - 4 τμχ. ULF-6H12012 - 4 units



SACQUA
SOURCE SA



Ολοκληρωμένα kit σιντριβανιών
Complete fountain kits

Εξοπλισμός σιντριβανιού | Fountain accessories



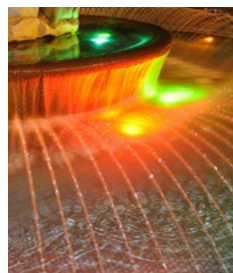
FNS-401/JP



SACQUA SOURCE SA

Εξοπλισμός σιντριβανιού | Fountain accessories

Ολοκληρωμένα kit σιντριβανιών
Complete fountain kits



Ολοκληρωμένα kit σιντριβανιού FNS-401
Complete fountain kit FNS-401



Ολοκληρωμένα συγκροτήματα σιντριβανιού ιδανικά για διακριτική και έξυπνη διακόσμηση. Κάθε kit περιλαμβάνει όλες τις απαραίτητες μονάδες για τη διαμόρφωση ενός πλήρους σιντριβανιού, έτοιμο προς λειτουργία. Είναι στημένο σε μια ορθογώνιου σχήματος βάση εξοπλισμένη με τέσσερα φωτιστικά σώματα και ένα ακροφύσιο σιντριβανιού. Η βάση είναι κατασκευασμένη από ανοξείδωτο ατσάλι, AISI-316. Η επιλογή του ακροφυσίου μπορεί να γίνει από μία σειρά διαφορετικών ακροφυσίων. Όλα τους προσφέρουν μοναδικά υδάτινα εφέ και δέχονται φωτισμό από τέσσερα φωτιστικά σώματα. Υποβρύχια πλαστική αντλία, 1.200l/m. Επίσης περιλαμβάνονται πίνακας ελέγχου και καλώδιο.

Complete fountain kits ideal for district and smart decoration. Each kit includes all the necessary fountain units to form a complete fountain ready for operation. These kits are structured on a rectangular-shaped base equipped with four light units and one fountain nozzle. The base is made of stainless steel, AISI-316. The fountain nozzle can be selected from a number of different nozzles. All of them produce unique water effects illuminated by four lights. Submersible plastic pump 1.200l/m. Control panel and cable are also provided.



FNS-401/SDL

Χαρακτηριστικά:

- Ορθογώνιου σχήματος βάση κατασκευασμένη από ατσάλι, AISI-316.
- Τέσσερα φωτιστικά 12V-35W, ULS-3.
- Ακροφύσιο σιντριβανιού: σταθερό De lis jet 1¼", SDL-42.
- Υποβρύχια πλαστική αντλία 0,35 kW.
- 5,0 m καλωδίου neoprene 3x1,5 mm² και 2x2,5 mm².
- Μετασχηματιστής 120 W.
- Μέγιστο ύψος εκτίναξης νερού: 0,70 m.
- Κατάλληλο για σιντριβάνια μικρού μεγέθους.

Προαιρετικά:

- Φωτιστικό LED.
- Διαφορετικό μήκος καλωδίου.
- Ακροφύσια σιντριβανιού: De Lis Jet, Mushroom Jet, Morning Glory, Turning Jet, Smooth Bore, Jet Pond.

Specifications:

- Rectangular-shaped base made of steel, AISI-316.
- Four fountain lights of 12V-35W, ULS-3.
- Fountain nozzle: fixed de lis jet 1¼", SDL-42.
- Submersible plastic pump of 0,35 kW.
- 5,0 m of neoprene cable 3x1,5 mm² and 2x2,5 mm².
- Transformer 120 W.
- Maximum spraying height: 0,70 m.
- Suitable for small sized fountains.

Options:

- LED light.
- Different cable length.
- Fountain nozzles: De Lis Jet, Mushroom Jet, Morning Glory, Turning Jet, Smooth Bore, Jet Pond.

Κωδικός Code	Ακροφύσια σιντριβανιού Fountain nozzles	Φωτιστικό - Ποσότητα Fountain Lights - Quantity
FNS-401/SDL	Σταθερό de lis jet 1¼", SDL-42 Fixed de lis jet 1¼", SDL-42	12V-35W, ULS-3 - 4 τμχ. 12V-35W, ULS-3 - 4 units
FNS-401/JP	Jet pond 1¼", JP-140	12V-35W, ULS-3 - 4 τμχ. 12V-35W, ULS-3 - 4 units

**Ολοκληρωμένα kit σιντριβανιού FNS-600
Complete fountain kit FNS-600**

Ολοκληρωμένα συγκροτήματα σιντριβανιού ιδανικά για χώρους που απαιτούν μια έντονη και εντυπωσιακή διακόσμηση. Κάθε kit περιλαμβάνει όλες τις απαραίτητες μονάδες για την διαμόρφωση ενός πλήρους σιντριβανιού, έτοιμο προς λειτουργία. Είναι στημένο σε μια στρογγυλού σχήματος βάση εξοπλισμένη με έξι φωτιστικά και ένα ακροφύσιο σιντριβανιού. Η βάση είναι κατασκευασμένη από ανοξείδωτο ατσάλι, AISI-316 και καλύπτεται από ανοξείδωτη (AISI-316) προστατευτική σήτα. Το ακροφύσιο σιντριβανιού μπορεί να επιλεγεί μέσα από μία σειρά διαφορετικών ακροφυσίων, όπως Turning Jet, Mushroom Jet, Morning Glory, Aerating Jet επιφάνειας, De Lis Jet, Smooth Bore Jet, Mushroom Family και Cas Cade Family. Όλα τους προσφέρουν μοναδικά υδάτινα εφέ τα οποία δέχονται φωτισμό από έξι φωτιστικά των 120 W έκαστο. Το kit ενεργοποιείται από μια ανοξείδωτη υποβρύχια αντλία 1,20 kW η οποία θα εκτινάσσει την στήλη νερού σε ύψος 2,20 m στον αέρα. Το σύστημα FNS-600 είναι ιδανικό για σιντριβάνια μεγάλου μεγέθους και συνήθως επιλέγεται για να διακοσμήσει ξενοδοχεία και μαγευτικές εισόδους χάρη στην εκπληκτική εικόνα χρωμάτων που παρέχουν φωτισμό στον χορό του νερού. Επίσης περιλαμβάνονται πίνακας ελέγχου και καλώδιο.

Complete fountain kits ideal for areas that need an intense, impressive decoration. Each kit includes all the necessary fountain units to form a complete fountain ready for operation. The kit is structured on a round-shaped base equipped with six light units and one fountain nozzle. The base is made of stainless steel, AISI-316 and is covered by a stainless steel, AISI-316 protection screen. The fountain nozzle can be selected by a number of different nozzles such as Turning Jet, Mushroom Jet, Morning Glory, Surface Aerating Jet, De Lis Jet, Smooth Bore Jet, Mushroom Family and Cas Cade Family. All of them produce unique water effects illuminated by six lights of 120 W each. The kit is powered by a stainless steel submersible pump of 1,20 kW that will eject the water stream 2,20 m up in the air. FNS-600 is ideal for big sized fountains and is usually chosen to decorate hotels and glamorous entrances because of the stunning colour effects that illuminate the water's dance. Control panel and cable are also provided.

Χαρακτηριστικά:

- Στρογγυλού σχήματος βάση από ατσάλι, AISI-316.
- Ανοξείδωτη προστατευτική σήτα αντλίας, AISI-316
- Έξι φωτιστικά σιντριβανιού ULF-6H12012.
- Ακροφύσιο σιντριβανιού: Cas Cade Jet 1¼", CJ-125.
- Ανοξείδωτη υποβρύχια αντλία 1,20 kW.
- 5,0 m καλωδίου neoprene 5x1,5 mm².
- Κατάλληλο για σιντριβάνια μεγάλου μεγέθους.
- Μέγιστο ύψος εκτίναξης νερού: 2,20 m.
- Ελάχιστη διάμετρος λεκάνης σιντριβανιού: 2,0 m.
- Μέγιστη διάμετρος λεκάνης σιντριβανιού: 3,5 m.

Προαιρετικά:

- Φωτιστικά 24V, 42V, 110V ή LED.
- Διαφορετικό μήκος καλωδίου.
- Ακροφύσια σιντριβανιού: Turning Jet, Mushroom Jet, Morning Glory, Aerating Jet επιφάνειας, De Lis Jet, Smooth Bore Jet, Mushroom Family και Cas Cade Family.

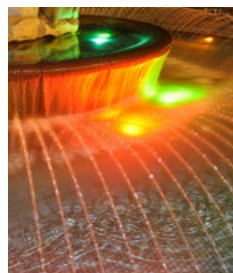
Specifications:

- Round-shaped base made of steel, AISI-316.
- Pump protection screen made of steel, AISI-316.
- Six fountain lights ULF-6H12012.
- Fountain nozzle: cas cade jet 1¼", CJ-125.
- Stainless steel submersible pump of 1,20 kW.
- 5,0 m of neoprene cable 5x1,5 mm².
- Suitable for big sized fountains.
- Maximum spraying height: 2,20 m.
- Minimum diameter of fountain basin: 2,0 m.
- Maximum diameter of fountain basin: 3,5 m.

Options:

- Lights of 24V, 42V, 110V or LED.
- Different cable length.
- Fountain nozzles: Turning Jet, Mushroom Jet, Morning Glory, Surface Aerating Jet, De Lis Jet, Smooth Bore Jet, Mushroom Family and Cas Cade Family.

Κωδικός Code	Ακροφύσια σιντριβανιού Fountain nozzles	Φωτιστικά - Ποσότητα Fountain Lights - Quantity
FNS-600	Cas cade 1¼", CJ-125	ULF-6H12012 - 6 τμχ. ULF-6H12012 - 6 units



Ολοκληρωμένα kit σιντριβανιού NS-100
Complete fountain kit NS-100



Ολοκληρωμένο συγκρότημα σιντριβανιού ιδανικό για διακριτική και έξυπνη διακόσμηση. Κάθε kit περιλαμβάνει όλες τις απαραίτητες μονάδες για τη διαμόρφωση ενός πλήρους σιντριβανιού, έτοιμο προς λειτουργία. Είναι στημένο σε μια τριγωνικού σχήματος βάση, εξοπλισμένη με ένα φωτιστικό και ένα ακροφύσιο σιντριβανιού. Η βάση είναι κατασκευασμένη από ανοξείδωτο ατσάλι. Ειδικό ανοξείδωτο ορθοστάτες είναι εγκατεστημένοι στη βάση για τη ρύθμιση του ύψους του συγκροτήματος. Η επιλογή του ακροφυσίου μπορεί να γίνει από μία σειρά διαφορετικών ακροφυσίων. Όλα τους προσφέρουν μοναδικά εφέ νερών, και δέχονται φωτισμό από ένα φωτιστικό σώμα. Επίσης περιλαμβάνονται ανοξείδωτη υποβρύχια αντλία, πίνακας ελέγχου και καλώδιο.

Complete fountain kit ideal for district and smart decoration. The kit includes all the necessary fountain units to form a complete fountain ready for operation. It is structured on a triangular-shaped base equipped with one light unit and one fountain nozzle. The base is made of stainless steel. Special stainless steel legs installed on the base are adjusting the height of the fountain kit. The fountain nozzle can be selected from a number of different nozzles. All of them produce unique water effects illuminated by one light. Stainless steel submersible pump, control panel and cable are also provided.



Χαρακτηριστικά:

- Τριγωνικού σχήματος βάση, κατασκευασμένη από ατσάλι.
- Ορθοστάτες ρύθμισης ύψους κατασκευασμένοι από ατσάλι, AISI-316.
- Ένα φωτιστικό σιντριβανιού ULF-6H12012.
- Ακροφύσιο σιντριβανιού: σταθερό de lis jet ½", SDL-60.
- Υποβρύχια αντλία 35W.
- Πίνακας ελέγχου.
- 5,0 m καλώδιου neoprene 5x1,5 mm².
- Κατάλληλο για σιντριβάνια μικρού μεγέθους.
- Μέγιστο ύψος εκτίναξης νερού: 0,70 m.
- Ελάχιστη διάμετρος λεκάνης σιντριβανιού: 1,20 m.
- Μέγιστη διάμετρος λεκάνης σιντριβανιού: 1,50 m.

Προαιρετικά:

- Φωτιστικά 24V, 42V, 110V ή LED.
- Διαφορετικό μήκος καλώδιου.
- Ακροφύσια σιντριβανιού: Mushroom Jet, Morning Glory, Aerating Jet επιφάνειας, Turning Jet, Smooth bore Jet.

Specifications:

- Triangular-shaped base made of steel.
- Height adjusting legs made of steel, AISI-316.
- One fountain light ULF-6H12012.
- Fountain nozzle: fixed de lis jet ½", SDL-60.
- Submersible pump of 35W.
- Control panel.
- 5,0 m of neoprene cable 5x1,5 mm².
- Suitable for small sized fountains.
- Maximum spraying height: 0,70 m.
- Minimum diameter of fountain basin: 1,20 m.
- Maximum diameter of fountain basin: 1,50 m.

Options:

- Lights of 24V, 42V, 110V or LED.
- Different cable length.
- Fountain nozzles: Mushroom Jet, Morning Glory, Surface Aerating Jet, Turning Jet, Smooth Bore Jet.

Κωδικός Code	Ακροφύσια σιντριβανιού Fountain nozzles	Φωτιστικά - Ποσότητα Fountain Lights - Quantity
NS-100/SDL	Σταθερό De Lis Jet ½" - D. 60 mm, SDL-60 Fixed De Lis Jet ½" - D. 60 mm, SDL-60	ULF-6H12012 - 1 τμχ. ULF-6H12012 - 1 unit



SACQUA
SOURCE SA

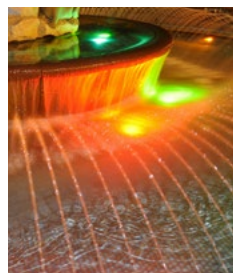


Ολοκληρωμένα kit σιντριβανιών
Complete fountain kits

Εξοπλισμός σιντριβανιού | Fountain accessories



NS-200/MG



Συγκρότημα σιντριβανιού με όλες τις απαραίτητες μονάδες για το σχηματισμό ενός πλήρους σιντριβανιού έτοιμου για λειτουργία. Ανοξείδωτη βάση με ορθοστάτες, εξοπλισμένη με ένα φωτιστικό με διάφανη λάμπα. Το σύστημα επίσης περιλαμβάνει περιστρεφόμενο δίσκο τεσσάρων διαφορετικών χρωμάτων για τον πολύχρωμο φωτισμό του νερού και μπορεί να δεχτεί πέντε διαφορετικά είδη ακροφυσίων που παρέχουν διαφορετικό σχεδιασμό νερών: Jet Pond, Mushroom Jet, De Lis Jet, Turning Jet και Smooth Bore Jet. Ανοξείδωτη υποβρύχια αντλία και καλώδιο περιλαμβάνονται.

Complete fountain kit including all the necessary units to form a complete fountain ready for operation. Stainless steel base structure with support legs equipped with one light unit which has clear-colour bulb. On the top of it there is a self-turning disk with four different colours meant for colourful illumination of the water effect. The fountain kit can take five different types of jets for different water effects: Jet Pond, Mushroom Jet, De Lis Jet, Turning Jet and Smooth Bore Jet. Stainless steel submersible pump and cable are provided.



NS-200/JP

Χαρακτηριστικά:

- Ορθοστάτες ρύθμισης ύψους.
- Ένα φωτιστικό σιντριβανιού ULF-6H12012.
- Περιστρεφόμενος δίσκος τεσσάρων διαφορετικών χρωμάτων.
- Ακροφύσιο σιντριβανιού: Jet Pond.
- Υποβρύχια αντλία 0,30 kW.
- 5,0 m καλώδιου neoprene 5x1,5 mm².
- Κατάλληλο για σιντριβάνια μικρού μεγέθους.
- Μέγιστο ύψος εκτίναξης νερού: 1,50 m.

Προαιρετικά:

- Φωτιστικά 24V, 42V, 110V ή LED.
- Διαφορετικό μήκος καλώδιου.
- Ακροφύσια σιντριβανιού: Jet Pond, Mushroom Jet, De Lis Jet, Turning Jet and Smooth Bore Jet.

Specifications:

- Support legs.
- One fountain light ULF-6H12012.
- Four colour self-turning disk.
- Fountain nozzle: Jet Pond.
- Submersible pump of 0,30 kW.
- Control panel.
- 5,0 m of neoprene cable 5x1,5 mm².
- Suitable for small sized fountains.
- Maximum spraying height: 1,50 m.

Options:

- Lights of 24V, 42V, 110V or LED.
- Different cable length.
- Fountain nozzles: Jet Pond, Mushroom Jet, De Lis Jet, Turning Jet and Smooth Bore Jet.

Κωδικός Code	Ακροφύσια σιντριβανιού Fountain nozzles	Φωτιστικά - Ποσότητα Fountain Lights - Quantity
NS-200/JP	Jet Pond ½", JP-050	ULF-6H12012 - 1 τμχ. ULF-6H12012 - 1 unit
NS-200/MG	Morning Glory ½", MG-050	ULF-6H12012 - 1 τμχ. ULF-6H12012 - 1 unit
NS-200/SDL	Fixed De Lis Jet ½", SDL-60	ULF-6H12012 - 1 τμχ. ULF-6H12012 - 1 unit



SACQUA
SOURCE SA

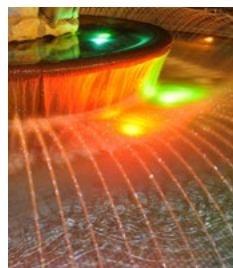


Ολοκληρωμένα kit σιντριβανιών
Complete fountain kits

Εξοπλισμός σιντριβανιού | Fountain accessories



NS-300/ADL


 Ολοκληρωμένα kit σιντριβανιού NS-300
Complete fountain kit NS-300


Ολοκληρωμένο συγκρότημα σιντριβανιού ιδανικό για χώρους που απαιτούν μια έντονη και εντυπωσιακή διακόσμηση. Το kit περιλαμβάνει όλες τις απαραίτητες μονάδες για τη διαμόρφωση ενός πλήρους σιντριβανιού, έτοιμο προς λειτουργία. Είναι στημένο σε μια τριγωνικού σχήματος βάση, εξοπλισμένη με τρία φωτιστικά και ένα ακροφύσιο σιντριβανιού. Η βάση είναι κατασκευασμένη από ανοξείδωτο ατσάλι AISI-316. Ειδικόι ορθοστάτες είναι εγκατεστημένοι στη βάση για την ρύθμιση του ύψους του συγκροτήματος. Το ακροφύσιο σιντριβανιού ADL-135 προσφέρει εντυπωσιακό εφέ ύψους 3 m. Τρία φωτιστικά 120 W το καθένα, παρέχουν φωτισμό στο υδάτινο εφέ. Το kit ενεργοποιείται από μια ανοξείδωτη υποβρύχια αντλία 0,50 kW. Επίσης περιλαμβάνονται πίνακας ελέγχου και καλώδιο.

Complete fountain kit ideal for areas that need an intense, impressive decoration. It includes all the necessary fountain units to form a complete fountain ready for operation. The kit is structured on a triangular-shaped base equipped with three light units and one jet. The base is made of stainless steel AISI-316. Special legs installed on the base are adjusting the height of the fountain kit. ADL-135 fountain nozzle is offering an impressive water effect of 3 m height. Three lights of 120 W each are illuminating the fountain water effect. The kit is powered by a stainless steel submersible pump of 0,50 kW. Control panel and cable are also provided.


Χαρακτηριστικά:

- Τριγωνικού σχήματος βάση κατασκευασμένη από ατσάλι AISI-316.
- Ορθοστάτες ρύθμισης ύψους κατασκευασμένοι από ατσάλι, AISI-316.
- Τρία φωτιστικά σιντριβανιού ULF-6H12012.
- Ακροφύσιο σιντριβανιού: Ρυθμ. De lis jet 1¼" D.135 mm, ADL-125.
- Ανοξείδωτη υποβρύχια αντλία 0,50 kW.
- Πίνακας ελέγχου.
- 5,0 m καλωδίου neoprene 5x1,5 mm².
- Κατάλληλο για σιντριβάνια μεγάλου μεγέθους.
- Μέγιστο ύψος εκτίναξης νερού: 3,0 m.
- Ελάχιστη διάμετρος λεκάνης σιντριβανιού: 1,50 m.
- Μέγιστη διάμετρος λεκάνης σιντριβανιού: 2,50 m.

Προαιρετικά:

- Φωτιστικά 24V, 42V, 110V ή LED.
- Διαφορετικό μήκος καλωδίου.
- Ακροφύσια σιντριβανιού: Mushroom Jet, Morning Glory, Turning Jet, Smooth bore, Jet pond, Aerating Jet επιφάνειας, Cascade Family Jet.

Specifications:

- Triangular-shaped base made of steel, AISI-316.
- Height adjusting legs made of steel, AISI-316.
- Three fountain lights ULF-6H12012.
- Fountain nozzle: adjustable de lis jet 1¼", D.135 mm, ADL-125.
- Stainless steel submersible pump of 0,50 kW.
- Control panel.
- 5,0 m of neoprene cable 5x1,5 mm².
- Suitable for big sized fountains.
- Maximum spraying height: 3,0 m.
- Minimum diameter of fountain basin: 1,50 m.
- Maximum diameter of fountain basin: 2,50 m.

Options:

- Lights of 24V, 42V, 110V or LED.
- Different cable length.
- Fountain nozzles: Mushroom Jet, Morning Glory, Turning Jet, Smooth Bore, Jet Pond, Surface Aerating Jet, Cascade Family Jet.

Κωδικός Code	Ακροφύσια σιντριβανιού Fountain nozzles	Φωτιστικό - Ποσότητα Fountain Lights - Quantity
NS-300/ADL	ADL-135 - Ρυθμιζόμενο De Lis jet 1¼", D.135 mm ADL-135 - Adjustable De Lis jet 1¼", D.135 mm	ULF-6H12012 - 3 τμχ. ULF-6H12012 - 3 units
NS-300/ADL-100	ADL-100 - Ρυθμιζόμενο De Lis jet ½", D.100 mm ADL-100 - Adjustable De Lis jet ½", D.100 mm	ULF-6H12012 - 3 τμχ. ULF-6H12012 - 3 units
NS-300/CJ	CJ-125 - Cas cade jet 1¼" CJ-125 - Cas cade jet 1¼"	ULF-6H12012 - 3 τμχ. ULF-6H12012 - 3 units



SACQUA
SOURCE SA

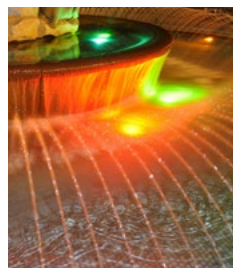


Ολοκληρωμένα kit σιντριβανιών
Complete fountain kits

Εξοπλισμός σιντριβανιού | Fountain accessories



NS-500/CJ


 Ολοκληρωμένα kit σιντριβανιού NS-500
Complete fountain kit NS-500


Ολοκληρωμένο συγκρότημα σιντριβανιού ιδανικό για χώρους που απαιτούν μια έντονη και εντυπωσιακή διακόσμηση. Το kit περιλαμβάνει όλες τις απαραίτητες μονάδες για τη διαμόρφωση ενός πλήρους σιντριβανιού, έτοιμο προς λειτουργία. Είναι στημένο σε μια στρογγυλού σχήματος βάση εξοπλισμένη με πέντε φωτιστικά και ένα ακροφύσιο σιντριβανιού. Η βάση είναι κατασκευασμένη από ανοξείδωτο ατσάλι. Ειδικόι ορθοστάτες είναι εγκατεστημένοι στη βάση για την ρύθμιση του ύψους του συγκροτήματος. Το ακροφύσιο σιντριβανιού μπορεί να επιλεγεί μέσα από μία σειρά διαφορετικών ακροφυσίων, όπως Turning Jet, Mushroom Jet, Morning Glory, Aerating Jet επιφάνειας, De Lis Jet, Smooth Bore Jet, Mushroom Family και Cas Cade Family. Όλα τους προσφέρουν μοναδικά υδάτινα εφέ τα οποία δέχονται φωτισμό από πέντε φωτιστικά των 120 W έκαστο. Το kit ενεργοποιείται από μια ανοξείδωτη υποβρύχια αντλία 1,20 kW η οποία θα εκτινάσσει την στήλη νερού σε ύψος 1,80 m στον αέρα. Επίσης πίνακας ελέγχου και καλώδιο παρέχονται. Το σύστημα NS-500 είναι ιδανικό για σιντριβάνια μεγάλου μεγέθους και συνήθως επιλέγεται για να διακοσμήσει ξενοδοχεία και εντυπωσιακές εισόδους χάρη στην εκπληκτική εικόνα χρωμάτων που παρέχουν φωτισμό στον χορό του νερού.

Complete fountain kit ideal for areas that need an intense, impressive decoration. Each kit includes all the necessary fountain units to form a complete fountain ready for operation. The kit is structured on a roundshaped base equipped with five lights units and one fountain nozzle. The base is made of stainless steel material. Special legs installed on the base are adjusting the height of the fountain kit. The fountain nozzle can be selected by a number of different nozzles such as Turning Jet, Mushroom Jet, Morning Glory, Surface Aerating Jet, De Lis Jet, Smooth Bore Jet, Mushroom Family and Cas Cade Family. All of them produce unique water effects illuminated by five lights of 120 W each. The kit is powered by a stainless steel submersible pump of 1,20 kW that will eject the water stream 1,80 m up in the air. Control panel and cable are also provided. NS-500 is ideal for big sized fountains and is usually chosen to decorate hotels and glamorous entrances because of the stunning colour effects that illuminate the water's dance.



NS-500/CJ

Χαρακτηριστικά:

- Στρογγυλού σχήματος βάση από ατσάλι, AISI-316.
- Ορθοστάτες ρύθμισης ύψους από ατσάλι, AISI-316.
- Πέντε φωτιστικά σιντριβανιού, ULF-6H12012.
- Ακροφύσιο σιντριβανιού: Cas Cade Jet 1¼", CJ-125.
- Ανοξείδωτη υποβρύχια αντλία 1,20 kW.
- Πίνακας ελέγχου.
- 5,0 m καλωδίου neoprene 5x1,5 mm².
- Κατάλληλο για σιντριβάνια μεγάλου μεγέθους.
- Μέγιστο ύψος εκτίναξης νερού: 1,80 m.
- Ελάχιστη διάμετρος λεκάνης σιντριβανιού: 2,0 m.
- Μέγιστη διάμετρος λεκάνης σιντριβανιού: 3,5 m.

Προαιρετικά:

- Φωτιστικά 24V, 42V, 110V ή LED.
- Διαφορετικό μήκος καλωδίου.
- Ακροφύσια σιντριβανιού: Mushroom Jet, Morning Glory, Turning Jet, Smooth bore, Jet pond, Aerating Jet επιφάνειας, Cascade Family Jet.

Specifications:

- Round-shaped base made of steel material, AISI-316.
- Height adjusting legs made of steel, AISI-316.
- Five fountain lights, ULF-6H12012.
- Fountain nozzle: cas cade jet 1¼", CJ-125.
- Stainless steel submersible pump of 1,20 kW.
- Control panel.
- 5,0 m of neoprene cable 5x1,5 mm².
- Suitable for big sized fountains.
- Maximum spraying height: 1,80 m.
- Minimum diameter of fountain basin: 2,0 m.
- Maximum diameter of fountain basin: 3,5 m.

Options:

- Lights of 24V, 42V, 110V or LED.
- Different cable length.
- Fountain nozzles: Turning Jet, Mushroom Jet, Morning Glory, Surface Aerating Jet, De Lis Jet, Smooth Bore Jet, Mushroom Family and Cas Cade Family.

Κωδικός Code	Ακροφύσια σιντριβανιού Fountain nozzles	Φωτιστικά - Ποσότητα Fountain Lights - Quantity
NS-500/CJ	Cas cade jet 1¼", CJ-125 Cas cade jet 1¼", CJ-125	ULF-6H12012 - 5 τμχ. ULF-6H12012 - 5 units
NS-500/ADL	ADL-210 - Ρυθμιζόμενο De Lis jet 1¼", D.210 mm ADL-210 - Adjustable De Lis jet 1¼", D.210 mm	ULF-6H12012 - 5 τμχ. ULF-6H12012 - 5 units

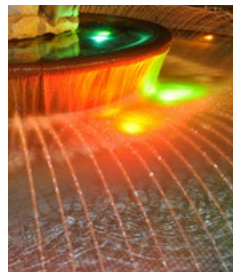
Πλωτά σιντριβάνια Floating fountains

Σιντριβάνια με ειδικό πλωτήρα που τα κάνει να πλέουν στο νερό, έτσι ώστε να μην χρειάζεται να στέκονται σε κάποια βάση. Ο πλωτήρας φέρει όλο τον εξοπλισμό του σιντριβανιού, προσφέροντας έξυπνη κάλυψη των μηχανικών εξαρτημάτων κατά την λειτουργία του, δημιουργώντας όμορφα εφέ με εκτόξευση νερού 3-3,5 m. Είναι κατάλληλα για ιδιωτικές πισίνες, ξενοδοχεία, θαλάσσια πάρκα, λίμνες, κ.λπ. Αποτελούν μοναδική διακόσμηση, γίνονται ένα όμορφο εξάρτημα, και όπου και να τοποθετηθούν δείχνουν εντυπωσιακά, ιδιαίτερα κατά τη διάρκεια της νύχτας!

Τα συστήματα προμηθεύονται πλήρη με πλωτήρα, στόμια, φώτα, αντλία και καλώδιο. Τα χερούλια που βρίσκονται στον πλωτήρα κάνουν την τοποθέτηση και την απομάκρυνση από την πισίνα εύκολη και γρήγορη. Τα σιντριβάνια χρειάζεται μόνο να συνδεθούν με το ηλεκτρικό ρεύμα.

Fountains with special floater that makes them float on the water, so that the fountain-system does not need to stand on the bottom of a basin. Their floater carries all of the fountain's equipment, offering clever underwater-covering of the mechanic parts while operating and creating beautiful water effects 3-3,5 m up into the air. They are ideal for private swimming pools, hotels, aqua parks, ponds, etc. It is unique decoration, as the fountains become a beautiful part wherever they are placed, looking extremely impressive especially during the night!

The systems are supplied complete with their floater ring, nozzles, lights, pump & cable. Each unit is handed over assembled, the installation will only take a few minutes and there is no extra work to be done. The handles located on the floater make the placement and removal of the whole system out of the pool fast and easy. The fountains only need to be connected to electricity power.



Πλωτό σιντριβάνι με φωτιστικά LED FF-081
Domestic floating fountain with LED lights, FF-081



Χαρακτηριστικά:

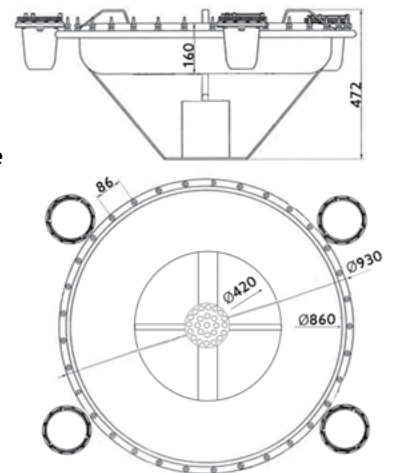
- Πλωτήρας κατασκευασμένος από πολυαιθυλένιο.
- Ανοξείδωτος κυκλικός δακτύλιος D.80 cm, Ø28 mm.
- Ρυθμιζόμενα smooth bore 1 1/8" ASB-180, τοποθετημένα ανά 10 cm πάνω στον κυκλικό δακτύλιο.
- Ένα De Lis jet 1 1/4", ADL-135.
- Ανοξείδωτη αντλία 0,50 kW τοποθετημένη σε ειδική μηρούντζινη επιχρωμιωμένη βάση.
- Τέσσερα φώτα σιντριβανιού LED RGB, ULFD-6A9-M.
- 15,0 m καλώδιο H07RNF 3x1,5 mm² για την αντλία και 15,0 m x 3x1 mm², για τα φωτιστικά.
- Πίνακας ελέγχου με μετασχηματιστή.
- Ύψος εκτόξευσης νερού: 3,0 m.
- Βάρος: 22 Kg.

Προαιρετικά:

- Αντλία 60 κύκλων.
- Διαφορετικό μήκος καλωδίου.

Specifications:

- Floater made of polyethylene.
- Stainless steel spray ring D.80 cm, Ø28 mm.
- Adjustable smooth bores of 1 1/8", ASB-180, are placed on every 10 cm of the rings.
- One De Lis jet 1 1/4", ADL-135.
- Stainless steel pump with 0,50 kW installed on a special cast bronze chrome plated base.
- Four RGB LED fountain lights, ULFD-6A9-M.
- 15,0 m of H07RNF cable 3x1,5 mm² for the pump and 15,0 m x 3x1 mm², for the LED lights.
- Control panel with transformer.
- Water height performance: 3,0 m.
- Weight: 22 kg.



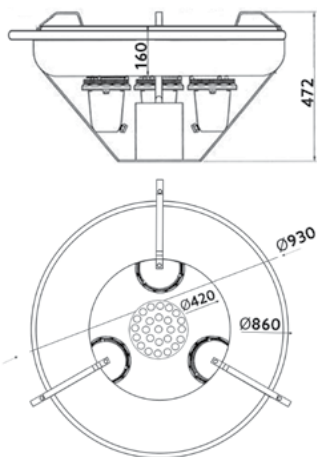
Options:

- 60 circle pump.
- Different cable length.

Κωδικός Code	Κυκλικός δακτύλιος - Ποσότητα Spray ring - Quantity	Ακροφύσιο σιντριβανιού Fountain nozzle	Αντλία Pump	Φωτιστικά - Ποσότητα Fountain Lights - Quantity	Πλωτήρας Floater	Πίνακας ελέγχου Control panel	Απόδοση - Ύψος εκτίναξης νερού Performance	Καλώδιο Cable
FF-081	D. 0,80 m με 25 smooth bore 1/8" 1 τμχ. D. 0,80m bearing 25 smooth bore 1/8" 1 unit	Ρυθμιζόμενο De Lis Jet 1 1/4" - D.125 mm - ADL-135. Adjustable De Lis Jet 1 1/4" - D.125 mm - ADL-135	Υποβρ. ανοξ. αντλία 0,50 kW Sub. S.S. pump 0,50 kW	ULFD-6A9-M 4 τμχ. ULFD-6A9-M 4 unit	Πολυαιθυλένιο Polyethylene	Παρέχεται Provided	3,00 m	Για αντλία: 15 m x 3x1,5 mm ² Για φωτιστικά: 15 m x 3x1 mm ² For pump: 15 m x 3x1,5 mm² For lights: 15 m x 3x1 mm²



Πλωτό σιντριβάνι με LED φωτιστικά FF-101
Domestic floating fountain with LED lights, FF-101



Χαρακτηριστικά:

- Πλωτήρας κατασκευασμένος από πολυεστέρα με ειδική τάπα για εξαέρωση.
- Ένα De-lis jet 1¼", ADL-135.
- Ανοξείδωτη αντλία 0,30 kW τοποθετημένη σε ειδική μπρούντζινη επιχρωμαωμένη βάση.
- Τρία υποβρύχια φώτα σιντριβανιού LED RGB, ULFD-6A9-M.
- 15,0 m καλώδιο H07RNF 3x1,5 mm² για την αντλία και 15,0 m x 3x1 mm², για τα φωτιστικά.
- Πίνακας ελέγχου με μετασχηματιστή.
- Ύψος εκτόξευσης νερού: 3,0 m.
- Βάρος: 25 kg.

Προαιρετικά:

- Αντλία 60 κύκλων.
- Διαφορετικό μήκος καλωδίου.

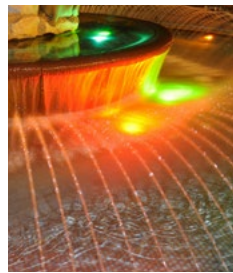
Specifications:

- Floater made of polyester bearing special cap for air-release.
- One De-lis jet 1¼", ADL-135.
- Stainless steel pump with 0,30 kW installed on a special cast bronze chrome plated base.
- Three RGB LED underwater fountain lights, ULFD-6A9-M.
- 15,0 m of H07RNF cable 3x1,5 mm² for the pump and 15,0 m x 3x1 mm², for the LED lights.
- Control panel with transformer.
- Water height performance: 3,0 m.
- Weight: 25 kg.

Options:

- 60 circle pump.
- Different cable length.

Κωδικός Code	Ακροφύσιο σιντριβανιού Fountain nozzle	Αντλία Pump	Φωτιστικά - Ποσότητα Fountain Lights - Quantity	Πλωτήρας Floater	Πίνακας ελέγχου Control panel	Απόδοση - Ύψος εκτίναξης νερού Performance	Καλώδιο Cable
FF-101	Ρυθμιζόμενο De Lis Jet 1¼" - D.125 mm - ADL-135. Adjustable De Lis Jet 1¼" - D.125 mm - ADL-135	Υποβρ. ανοξ. αντλία 0,30 kW Sub. S.S. pump 0,30 kW	ULFD-6A9-M 3 τμχ. ULFD-6A9-M 3 unit	Πολυεστερικός Fiberglass	Παρέχεται Provided	3,00 m	Για αντλία: 15 m x 3x1,5 mm ² Για φωτιστικά: 15 m x 3x1 mm ² For pump: 15 m x 3x1,5 mm² For lights: 15 m x 3x1 mm²



Πλωτό σιντριβάνι με φωτιστικά LED FF-201
Domestic floating fountain with LED lights, FF-201



Χαρακτηριστικά:

- Πλωτήρας κατασκευασμένος από πολυεστέρα με ειδική τύπα για εξαέρωση.
- Ανοξείδωτος κυκλικός δακτύλιος D.45 cm, Ø22 mm.
- Ανοξείδωτος κυκλικός δακτύλιος D.95 cm, Ø22 mm.
- Ρυθμιζόμενα smooth bores 1/8" ASB-180, τοποθετημένα ανά 10 cm πάνω στον κυκλικό δακτύλιο.
- Ανοξείδωτη αντλία 0,50 kW τοποθετημένη σε ειδική μπρούντζινη επιχρωμαωμένη βάση.
- Έξι υποβρύχια φώτα σιντριβανιού LED RGB, ULFD-6A9-M.
- 15,0 m καλώδιο H07RNF 3x1,5 mm² για την αντλία και 15,0 m x 3x1 mm², για τα φωτιστικά.
- Πίνακας ελέγχου με μετασχηματιστή.
- Ύψος εκτόξευσης νερού: 3,5 m.
- Βάρος: 35 kg.

Προαιρετικά:

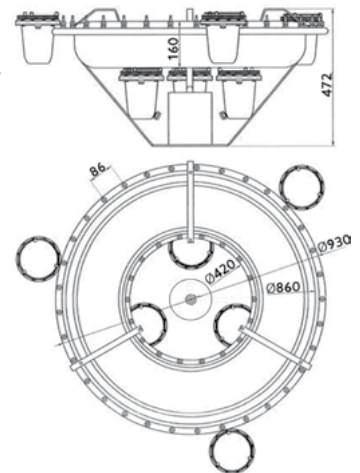
- Αντλία 60 κύκλων.
- Διαφορετικό μήκος καλωδίου.

Specifications:

- Floater made of polyester bearing special cap for air-release.
- Stainless steel spray ring D.45 cm, Ø22 mm.
- Stainless steel spray ring D.95 cm, Ø22 mm.
- Adjustable smooth bores of 1/8", ASB-180, are placed on every 10 cm of the rings.
- Stainless steel pump with 0,50 kW installed on a special cast bronze chrome plated base.
- Six RGB LED underwater fountain lights, ULFD-6A9-M.
- 15,0 m of H07RNF cable 3x1,5 mm² for the pump and 15,0 m x 3x1 mm², for the LED lights.
- Control panel with transformer.
- Water height performance: 3,5 m.
- Weight: 35 kg.

Options:

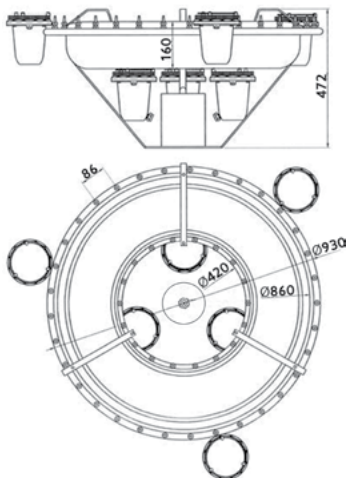
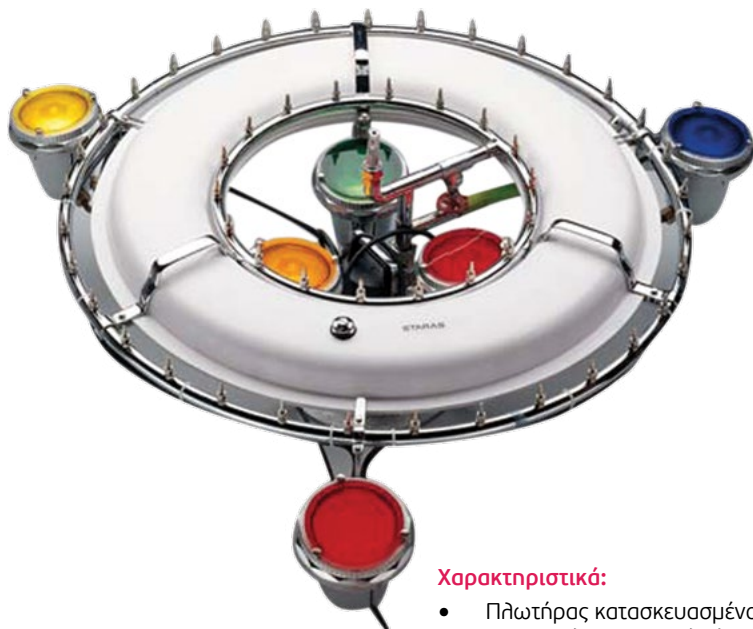
- 60 circle pump.
- Different cable length.



Κωδικός Code	Κυκλικός δακτύλιος - Ποσότητα Spray ring - Quantity	Αντλία Pump	Φωτιστικά - Ποσότητα Fountain Lights - Quantity	Πλωτήρας Floater	Πίνακας ελέγχου Control panel	Απόδοση - Ύψος εκτίναξης νερού Performance	Καλώδιο Cable
FF-201	Ανοξείδωτοι κύκλοι - 2τμχ. D1. 0,45 m με 14 smooth bore 1/8", D2. 0,95 m με 30 smooth bore 1/8" S.S. ring - 2 units D1. 0,45 m bearing 14 smooth bore 1/8" D2. 0,95 m bearing 30 smooth bore 1/8"	Υποβρ. ανοξ. αντλία 0,50 kW Sub. S.S. pump 0,50 kW	ULFD-6A9-M 6 τμχ. ULFD-6A9-M 6 units	Πολυεστερικός Fiberglass	Παρέχεται Provided	3,50 m	Για αντλία: 15 m x 3x1,5 mm ² Για φωτιστικά: 15 m x 3x1 mm ² For pump: 15 m x 3x1,5 mm² For lights: 15 m x 3x1 mm²



Πλωτό σιντριβάνι με LED φωτιστικά FF-301
Domestic floating fountain with LED lights, FF-301



Χαρακτηριστικά:

- Πλωτήρας κατασκευασμένος από πολυεστέρα με ειδική τάπα για εξαέρωση.
- Κεντρικό ακροφύσιο 1 1/2" ASB-120, 6 mm.
- Ανοξείδωτος κυκλικός δακτύλιος D.45 cm, Ø22 mm.
- Ανοξείδωτος κυκλικός δακτύλιος D.95 cm, Ø22 mm.
- Ρυθμιζόμενα smooth bores με 1/8" ASB-180, τοποθετημένα ανά 10 cm πάνω στον κυκλικό δακτύλιο.
- Ανοξείδωτη αντλία 0,50 kW τοποθετημένη σε ειδική μπρούντζινη επιχρωμιωμένη βάση.
- Έξι υποβρύχια φώτα σιντριβανιού LED RGB, ULFD-6A9-M.
- 15,0 m καλώδιο H07RNF 3x1,5 mm² για την αντλία και 15,0 m x 3x1 mm², για τα φωτιστικά.
- Πίνακας ελέγχου με μετασχηματιστή.
- Ύψος νερού: 3,5 m.
- Βάρος: 35 Kg.

Προαιρετικά:

- Αντλία 60 κύκλων.
- Διαφορετικό μήκος καλωδίου.

Specifications:

- Floater made of polyester bearing special cap for air-release.
- Adjustable smooth bore of 1 1/2" ASB-120, orifice 6 mm located at the center of the fountain.
- Stainless steel spray ring D.45 cm, Ø22 mm.
- Stainless steel spray ring D.95 cm, Ø22 mm.
- Adjustable smooth bores of 1/8", ASB-180, are placed on every 10 cm of the rings.
- Stainless steel pump with 0,50 kW installed on a special cast bronze chrome plated base.
- Six RGB LED underwater fountain lights, ULFD-6A9-M.
- 15,0 m of H07RNF cable 3x1,5 mm² for the pump and 15,0 m x 3x1 mm², for the LED lights.
- Control panel with transformer.
- Water height performance: 3,5 m.
- Weight: 35 kg.

Options:

- 60 circle pump.
- Different cable length.

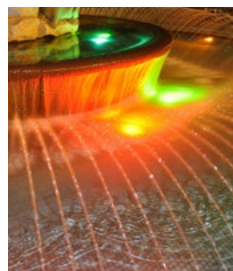
Κωδικός Code	Ακροφύσια σιντριβανιού Fountain nozzles	Κυκλικός δακτύλιος - Ποσότητα Spray ring - Quantity	Αντλία Pump	Φωτιστικά - Ποσότητα Fountain Lights - Quantity
FF-301	Κεντρικό smooth bore (Ρυθμ. Smooth Bore Jet ASB-120 1/2" - D. 6 mm) Central smooth bore (Adj. Smooth Bore Jet ASB-120 1/2" - D. 6 mm)	Ανοξείδωτοι κύκλοι - 2 τμχ. D1. 0,45 m με 14 smooth bore 1/8" D2. 0,95 m με 30 smooth bore 1/8" S.S. ring - 2 units D1. 0,45 m bearing 14 smooth bore 1/8" D2. 0,95 m bearing 30 smooth bore 1/8"	Υποβρ. ανοξ. αντλία 0,50 kW Sub. S.S. pump 0,50 kW	ULFD-6A9-M 6 τμχ. ULFD-6A9-M 6 unit



SACQUA
SOURCE SA

Εξοπλισμός σιντριβανιού | Fountain accessories

Πλωτά σιντριβάνια
Floating fountains



Πλωτήρας Floater	Πίνακας ελέγχου Control panel	Απόδοση - Ύψοςεκτίναξης νερού Performance	Καλώδιο Cable
Πολυεστερικός Fiberglass	Παρέχεται Provided	3,50 m	Για αντλία: 15 m x 3x1,5 mm ² Για φωτιστικά: 15 m x 3x1 mm ² For pump: 15 m x 3x1,5 mm² For lights: 15 m x 3x1 mm²



Fountain Cat. No. 320/SS-3-S



Καλώδιο: 5m - 5x1,5 mm²

Cable: 5m - 5x1,5 mm²

Κωδικός Code	Απαιτούμενη δεξαμενή Basin required	Κυκλικός δακτύλιος - Ποσότητα Spray ring - Quantity
320/SS-3-S	Παρέχεται Ø1,10 Provided	Ανοξείδωτοι κύκλοι - 2τμχ. D1. 0,40 m με 11 smooth bore 1/8" D2. 0,90 m με 24 smooth bore 1/8" S.S. ring - 2 units D1. 0,40 m bearing 11 smooth bore 1/8" D2. 0,90 m bearing 24 smooth bore 1/8"

Αντλία Pump	Φωτιστικά - Ποσότητα Fountain Lights - Quantity	Απόδοση - Ύψος εκτίναξης νερού Performance
Υποβρύχια ανοξείδωτη αντλία 0,35 kW Sub. S.S. pump 0,35 kW	ULF-6H12012 3 τμχ. ULF-6H12012 3 units	1,50 m



Fountain Cat. No. 300/SS-1S

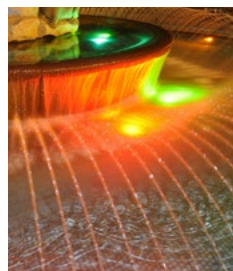


Καλώδιο: 5m - 5x1,5 mm²

Cable: 5m - 5x1,5 mm²

Κωδικός Code	Απαιτούμενη δεξαμενή Basin required	Κυκλικός δακτύλιος - Ποσότητα Spray ring - Quantity
300/SS-1S	Παρέχεται Ø1,10 Provided	Ανοξείδωτοι κύκλοι - 1τμχ. D1. 0,90 m με 24 smooth bore 1/8" S.S. ring - 1 unit D1. 0,90 m bearing 24 smooth bore 1/8"

Αντλία Pump	Φωτιστικά - Ποσότητα Fountain Lights - Quantity	Απόδοση - Ύψος εκτίναξης νερού Performance
Υποβρύχια ανοξείδωτη αντλία 0,30 kW Sub. S.S. pump 0,30 kW	ULF-6H12012 3 τμχ. ULF-6H12012 3 units	1,50 m



Fountain Cat. No. 320/SS-3



Καλώδιο: 5m - 5x1,5 mm²

Cable: 5m - 5x1,5 mm²

Κωδικός Code	Απαιτούμενη δεξαμενή Basin required	Ακροφύσια σιντριβανιού Fountain nozzles	Κυκλικός δακτύλιος - Ποσότητα Spray ring - Quantity
320/SS-3	Παρέχεται 01,10 Provided	Κεντρικό smooth bore ASB-140 (¼" - D.4 mm) Central smooth bore ASB-140 (¼" - D.4 mm)	Ανοξείδωτοι κύκλοι - 2τμχ. D1. 0,40 m με 11 smooth bore ⅝" D2. 0,90 m με 24 smooth bore ⅝" S.S. ring - 2 units D1. 0,40 m bearing 11 smooth bore ⅝" D2. 0,90 m bearing 24 smooth bore ⅝"



Αντλία Pump	Φωτιστικά - Ποσότητα Fountain Lights - Quantity	Απόδοση - Ύψος εκτίναξης νερού Performance
Υποβρύχια ανοξείδωτη αντλία 0,35 kW Sub. S.S. pump 0,35 kW	ULF-6H12012 3 τμχ. ULF-6H12012 3 units	Δακτ. 1: 1,50 m Δακτ. 2: 0,90 m Ring 1: 1,50 m Ring 2: 0,90 m

Fountain Cat. No. 330/SS-3



Καλώδιο: 5m - 5x1,5 mm²

Cable: 5m - 5x1,5 mm²

Κωδικός Code	Απαιτούμενη δεξαμενή Basin required	Ακροφύσια σιντριβανιού Fountain nozzles	Κυκλικός δακτύλιος - Ποσότητα Spray ring - Quantity
330/SS-3	Παρέχεται 01,10 Provided	Κεντρικό smooth bore ASB-140 (¼" - D.4 mm) Central smooth bore ASB-140 (¼" - D.4 mm)	Ανοξείδωτοι κύκλοι - 2τμχ. D1. 0,40 m με 11 smooth bore ⅝" D2. 0,90 m με 24 smooth bore ⅝" S.S. ring - 2 units D1. 0,40 m bearing 11 smooth bore ⅝" D2. 0,90 m bearing 24 smooth bore ⅝"



Αντλία Pump	Φωτιστικά - Ποσότητα Fountain Lights - Quantity	Απόδοση - Ύψος εκτίναξης νερού Performance
Υποβρύχια ανοξείδωτη αντλία 0,30 kW Sub. S.S. pump 0,30 kW	ULF-6H12012 3 τμχ. ULF-6H12012 3 units	Δακτ. 1: 1,50 m Δακτ. 2: 0,90 m Ring 1: 1,50 m Ring 2: 0,90 m



Fountain Cat. No. 340/SS-2



Καλώδιο: 5m - 5x1,5 mm²

Cable: 5m - 5x1,5 mm²

Κωδικός Code	Απαιτούμενη δεξαμενή Basin required	Κυκλικός δακτύλιος - Ποσότητα Spray ring - Quantity
340/SS-2	Παρέχεται Ø1,10 Provided	Ανοξείδωτοι κύκλοι - 2τμχ. D1. 0,40 m με 11 smooth bore 1/8" D2. 0,90 m με 24 smooth bore 1/8" S.S. ring - 2 units D1. 0,40 m bearing 11 smooth bore 1/8" D2. 0,90 m bearing 24 smooth bore 1/8"

Αντλία Pump	Φωτιστικά - Ποσότητα Fountain Lights - Quantity	Απόδοση - Ύψος εκτίναξης νερού Performance
Υποβρύχια ανοξείδωτη αντλία 0,30 kW Sub. S.S. pump 0,30 kW	ULF-6H12012 3 τμχ. ULF-6H12012 3 units	1,50 m



Fountain Cat. No. 400 in constant design



Καλώδιο: 5m - 5x1,5 mm²

Cable: 5m - 5x1,5 mm²

Κωδικός Code	Απαιτούμενη δεξαμενή Basin required	Ακροφύσια σιντριβανιού Fountain nozzles
400/1,20	Παρέχεται Ø1,20 Provided	Κεντρικό smooth bore (ASB-140 - Ρυθμ. Smooth Bore Jet 1/4" - D. 4 mm) Central smooth bore (ASB-140 - Adj. Smooth Bore Jet 1/4" - D. 4 mm)
400/1,60	Παρέχεται Ø1,60 Provided	Κεντρικό smooth bore (ASB-341 - Ρυθμ. Smooth Bore Jet 1/4" - D. 9,5 mm) Central smooth bore (ASB-341 - Adj. Smooth Bore Jet 1/4" - D. 9,5 mm)

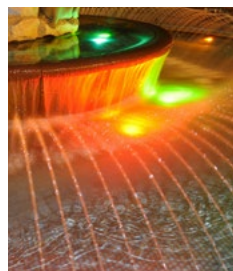
Αντλία Pump	Φωτιστικά - Ποσότητα Fountain Lights - Quantity	Απόδοση - Ύψος εκτίναξης νερού Performance
Υποβρύχια ανοξείδωτη αντλία 0,30 kW Sub. S.S. pump 0,30 kW	ULF-6H12012 3 τμχ. ULF-6H12012 3 units	1,50 m



SACQUA SOURCE SA

Εξοπλισμός σιντριβανιού | Fountain accessories

Ολοκληρωμένα συστήματα σιντριβανιών
Complete fountain systems



Fountain Cat. No. 401 in constant design



Καλώδιο: 5m - 5x1,5 mm²

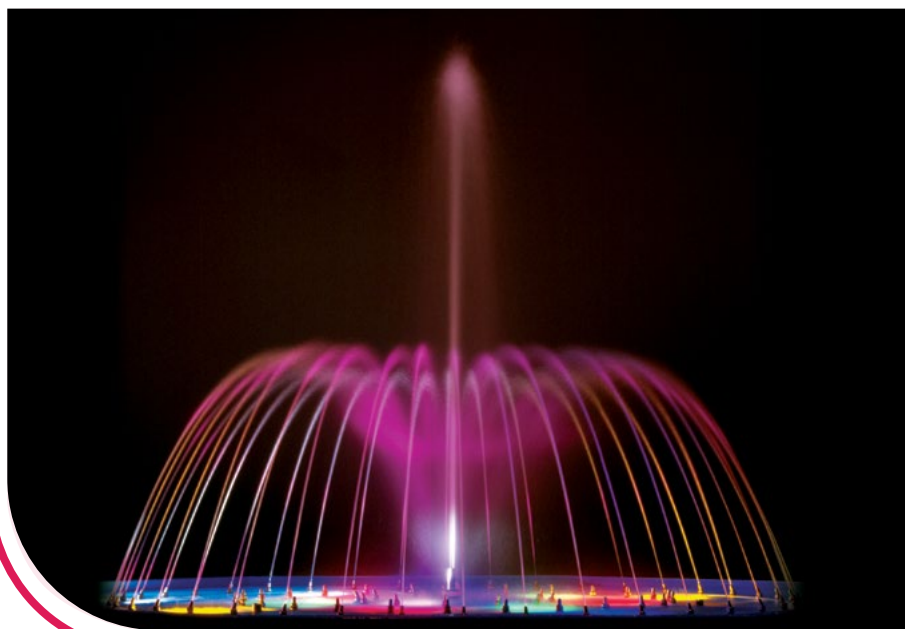
Cable: 5m - 5x1,5 mm²



Κωδικός Code	Απαιτούμενη δεξαμενή Basin required	Κυκλικός δακτύλιος - Ποσότητα Spray ring - Quantity	Αντλία Pump	Φωτιστικά - Ποσότητα Fountain Lights - Quantity	Απόδοση - Ύψος εκτίναξης νερού Performance
401/1,20	Παρέχεται 01,20 Provided	Ανοξείδωτοι κύκλοι - 1τμχ. D1. 1,17 m με 37 smooth bore 1/8" S.S. ring - 1 unit D1. 1,17 m bearing 37 smooth bore 1/8"	Υποβρύχια ανοξείδωτη αντλία 0,30 kW Sub. S.S. pump 0,30 kW	ULF-6H12012 3 τμχ. ULF-6H12012 3 units	1,00 m
401/1,60	Παρέχεται 01,60 Provided	Ανοξείδωτοι κύκλοι - 1τμχ. D1. 1,57 m με 50 smooth bore 1/8" S.S. ring - 1 unit D1. 1,57 m bearing 50 smooth bore 1/8"	Υποβρύχια ανοξείδωτη αντλία 0,30 kW Sub. S.S. pump 0,30 kW	ULF-6H12012 5 τμχ. ULF-6H12012 5 units	1,50 m
401/1,65	Παρέχεται 01,65 Provided	Ανοξείδωτοι κύκλοι - 1τμχ. D1. 1,62 m με 52 smooth bore 1/8" S.S. ring - 1 unit D1. 1,62 m bearing 52 smooth bore 1/8"	Υποβρύχια ανοξείδωτη αντλία 0,30 kW Sub. S.S. pump 0,30 kW	ULF-6H12012 7 τμχ. ULF-6H12012 7 units	1,60 m
401/2,50	Παρέχεται 02,50 Provided	Ανοξείδωτοι κύκλοι - 1τμχ. D1. 2,45 m με 78 smooth bore 1/8" S.S. ring - 1 unit D1. 2,45 m bearing 78 smooth bore 1/8"	Υποβρύχια ανοξείδωτη αντλία 0,50 kW Sub. S.S. pump 0,50 kW	ULF-6H12012 11 τμχ. ULF-6H12012 11 units	2,50 m



Fountain Cat. No. 410 in constant design



Καλώδιο: 5m - 5x1,5 mm²

Cable: 5m - 5x1,5 mm²

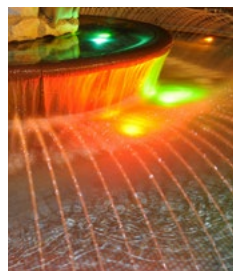
Κωδικός Code	Απαιτούμενη δεξαμενή Basin required	Ακροφύσια σιντριβανιού Fountain nozzles	Κυκλικός δακτύλιος - Ποσότητα Spray ring - Quantity	Αντλία Pump	Φωτιστικά - Ποσότητα Fountain Lights - Quantity	Απόδοση - Ύψος εκτίναξης νερού Performance
410/1,20	Παρέχεται 01,20 Provided	Κεντρικό smooth bore ASB-140 (¼" - D. 4 mm) Central smooth bore ASB-140 (¼" - D. 4 mm)	Ανοξείδωτοι κύκλοι - 1 τμχ. D1. 1,17 m με 36 smooth bore ⅝" S.S. ring - 1 unit D1. 1,17 m bearing 36 smooth bore ⅝"	Υποβρύχια ανοξείδωτη αντλία 0,30 kW Sub. S.S. pump 0,30 kW	ULF-6H12012 4 τμχ. ULF-H12012 4 units	Κέντρο: 1,20 m Δακτ. 1: 0,80 m Central: 1,20 m Ring 1: 0,80 m
410/1,60	Παρέχεται 01,60 Provided	Κεντρικό smooth bore ASB-341 (¾" - D. 9,50 mm) Central smooth bore ASB-341 (¾" - D. 9,50 mm)	Ανοξείδωτοι κύκλοι - 1 τμχ. D1. 1,57 m με 42 smooth bore ⅝" S.S. ring - 1 unit D1. 1,57 m bearing 42 smooth bore ⅝"	Υποβρύχια ανοξείδωτη αντλία 0,30 kW Sub. S.S. pump 0,30 kW	ULF-6H12012 5 τμχ. ULF-H12012 5 units	Κέντρο: 1,50 m Δακτ. 1: 0,90 m Central: 1,50 m Ring 1: 0,90 m
410/1,65	Παρέχεται 01,65 Provided	Κεντρικό smooth bore ASB-341 (¾" - D. 9,50 mm) Central smooth bore ASB-341 (¾" - D. 9,50 mm)	Ανοξείδωτοι κύκλοι - 1 τμχ. D1. 1,62 m με 44 smooth bore ⅝" S.S. ring - 1 unit D1. 1,62 m bearing 44 smooth bore ⅝"	Υποβρύχια ανοξείδωτη αντλία 0,30 kW Sub. S.S. pump 0,30 kW	ULF-6H12012 5 τμχ. ULF-H12012 5 units	Κέντρο: 1,60 m Δακτ. 1: 1,00 m Central: 1,60 m Ring 1: 1,00 m
410/2,50	Παρέχεται 02,50 Provided	Κεντρικό smooth bore ASB-341 (¾" - D. 9,50 mm) Central smooth bore ASB-341 (¾" - D. 9,50 mm)	Ανοξείδωτοι κύκλοι - 1 τμχ. D1. 2,45 m με 64 smooth bore ⅝" S.S. ring - 1 unit D1. 2,45 m bearing 64 smooth bore ⅝"	Υποβρύχια ανοξείδωτη αντλία 0,50 kW Sub. S.S. pump 0,50 kW	ULF-6H12012 7 τμχ. ULF-H12012 7 units	Κέντρο: 2,30 m Δακτ. 1: 1,50 m Central: 2,30 m Ring 1: 1,50 m



SACQUA SOURCE SA

Εξοπλισμός σιντριβανιού | Fountain accessories

Ολοκληρωμένα συστήματα σιντριβανιών
Complete fountain systems



Fountain Cat. No. 410 with programme



Κωδικός Code	Απαιτούμενη δεξαμενή Basin required	Ακροφύσια σιντριβανιού Fountain nozzles	Κυκλικός δακτύλιος - Ποσότητα Spray ring - Quantity	Αντλία Pump	Φωτιστικό - Ποσότητα Fountain Lights - Quantity	Ηλ. πίνακας Elec. panel	Απόδοση - Ύψος εκτίναξης νερού Performance
410/1,60P	Παρέχεται 01,60 Provided	Κεντρικό smooth bore ASB-121 (½" - D. 9,50 mm) Central smooth bore ASB-121 (½" - D.9,50 mm)	Ανοξείδωτοι κύκλοι - 1 τμχ. D1. 1,57 m με 42 smooth bore ⅜" S.S. ring - 1 unit D1. 1,57 m bearing 42 smooth bore ⅜"	2 υποβρύχιες ανοξείδωτες αντλίες 0,30 kW 2 sub. S.S. pump 0,30 kW	ULF-6H12012 7 τμχ. ULF-H12012 7 units	Ηλ. προγρ/στής με 2 κανάλια Elec. pr/mmer with 2 channels	Κέντρο: 1,50 m Δακτ. 1: 0,90 m Central: 1,50 m Ring 1: 0,90 m
410/1,65P	Παρέχεται 01,65 Provided	Κεντρικό smooth bore ASB-121 (½" - D. 9,50 mm) Central smooth bore ASB-121 (½" -D. 9,50 mm)	Ανοξείδωτοι κύκλοι - 1 τμχ. D1. 1,62 m με 44 smooth bore ⅜" S.S. ring - 1 unit D1. 1,62 m bearing 44 smooth bore ⅜"	2 υποβρύχιες ανοξείδωτες αντλίες 0,30 kW 2 sub. S.S. pump 0,30 kW	ULF-6H12012 7 τμχ. ULF-H12012 7 units	Ηλ. προγρ/στής με 2 κανάλια Elec. pr/mmer with 2 channels	Κέντρο: 1,60 m Δακτ. 1: 1,00 m Central: 1,60 m Ring 1: 1,00 m
410/2,50P	Παρέχεται 02,50 Provided	Κεντρικό smooth bore ASB-121 (½" - D. 9,50 mm) Central smooth bore ASB-121 (½" -D. 9,50 mm)	Ανοξείδωτοι κύκλοι - 1 τμχ. D1. 2,45 m με 64 smooth bore ⅜" S.S. ring - 1 unit D1. 2,45 m bearing 64 smooth bore ⅜"	2 υποβρύχιες ανοξείδωτες αντλίες 0,30 kW 2 sub. S.S. pump 0,30 kW	ULF-6H12012 8 τμχ. ULF-H12012 8 units	Ηλ. προγρ/στής με 2 κανάλια Elec. pr/mmer with 2 channels	Κέντρο: 2,30 m Δακτ. 1: 1,50 m Central: 2,30 m Ring 1: 1,50 m



Fountain Cat. No. 420 in constant design



Καλώδιο: 5m - 5x1,5 mm²

Cable: 5m - 5x1,5 mm²

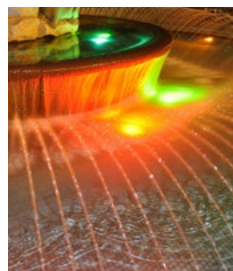
Κωδικός Code	Απαιτούμενη δεξαμενή Basin required	Ακροφύσια σιντριβανιού Fountain nozzles	Κυκλικός δακτύλιος - Ποσότητα Spray ring - Quantity	Αντλία Pump	Φωτιστικά - Ποσότητα Fountain Lights - Quantity	Απόδοση - Ύψος εκτίναξης νερού Performance
420/1,20	Παρέχεται 01,20 Provided	Κεντρικό smooth bore ASB-140 (1/4" - D. 4 mm) Central smooth bore ASB-140 (1/4" - D. 4 mm)	Ανοξείδωτοι κύκλοι - 1 τμχ. D1. 0,60m με 18 smooth bore 1/8" S.S. ring - 1 unit D1. 0,60m bearing 18 smooth bore 1/8"	Υποβρύχια ανοξείδωτη αντλία 0,30 kW Sub. S.S. pump 0,30 kW	ULF-6H12012 4 τμχ. ULF-6H12012 4 units	Κέντρο: 1,20 m Δακτ. 1: 0,80 m Central: 1,20 m Ring 1: 0,80 m
420/1,60	Παρέχεται 01,60 Provided	Κεντρικό smooth bore ASB-120 (1/2" - D. 6 mm) Central smooth bore ASB-120 (1/2" - D. 6 mm)	Ανοξείδωτοι κύκλοι - 1 τμχ. D1. 0,80m με 26 smooth bore 1/8" S.S. ring - 1 unit D1. 0,80m bearing 26 smooth bore 1/8"	Υποβρύχια ανοξείδωτη αντλία 0,30 kW Sub. S.S. pump 0,30 kW	ULF-6H12012 4 τμχ. ULF-6H12012 4 units	Κέντρο: 1,50 m Δακτ. 1: 0,90 m Central: 1,50 m Ring 1: 0,90 m
420/1,65	Παρέχεται 01,65 Provided	Κεντρικό smooth bore ASB-120 (1/2" - D. 6 mm) Central smooth bore ASB-120 (1/2" - D. 6 mm)	Ανοξείδωτοι κύκλοι - 1 τμχ. D1. 0,80m με 26 smooth bore 1/8" S.S. ring - 1 unit D1. 0,80m bearing 26 smooth bore 1/8"	Υποβρύχια ανοξείδωτη αντλία 0,30 kW Sub. S.S. pump 0,30 kW	ULF-6H12012 4 τμχ. ULF-6H12012 4 units	Κέντρο: 1,60 m Δακτ. 1: 1,00 m Central: 1,60 m Ring 1: 1,00 m
420/2,50	Παρέχεται 02,50 Provided	Κεντρικό smooth bore ASB-121 (1/2" - D. 9,50 mm) Central smooth bore ASB-121 (1/2" - D. 9,50 mm)	Ανοξείδωτοι κύκλοι - 1 τμχ. D1. 1,20m με 38 smooth bore 1/8" S.S. ring - 1 unit D1. 1,20m bearing 38 smooth bore 1/8"	Υποβρύχια ανοξείδωτη αντλία 0,30 kW Sub. S.S. pump 0,30 kW	ULF-6H12012 6 τμχ. ULF-6H12012 6 units	Κέντρο: 2,30 m Δακτ. 1: 1,50 m Central: 2,30 m Ring 1: 1,50 m



SACQUA SOURCE SA

Εξοπλισμός σιντριβανιού | Fountain accessories

Ολοκληρωμένα συστήματα σιντριβανιών
Complete fountain systems



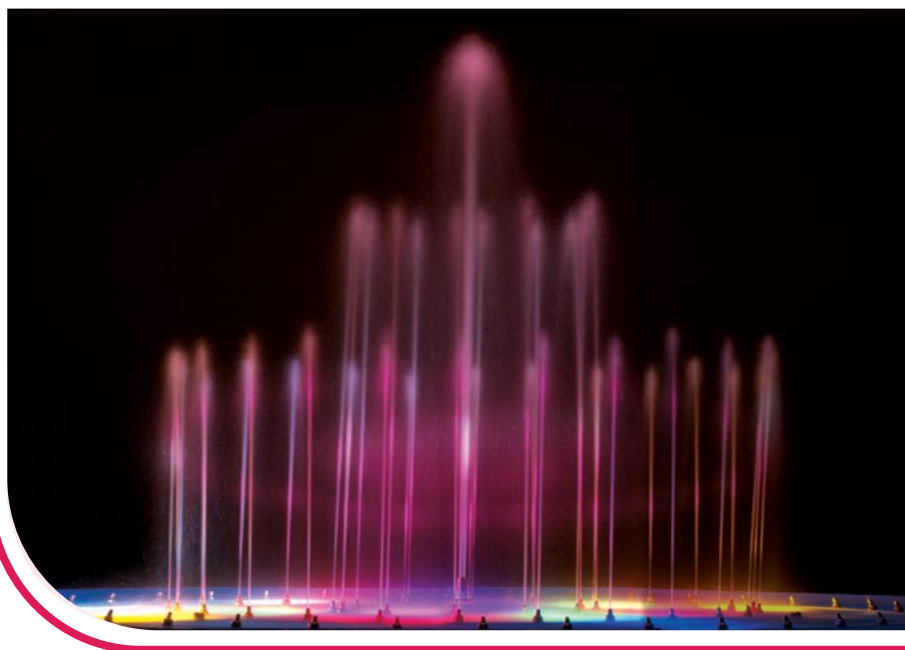
Fountain Cat. No. 420 with programme



Κωδικός Code	Απαιτούμενη δεξαμενή Basin required	Ακροφύσια σιντριβανιού Fountain nozzles	Κυκλικός δακτύλιος - Ποσότητα Spray ring - Quantity	Αντλία Pump	Φωτιστικά - Ποσότητα Fountain Lights - Quantity	Ηλ. πίνακας Elec. panel	Απόδοση - Ύψος εκτίναξης νερού Performance
420/1,60P	Παρέχεται 01,60 Provided	Κεντρικό smooth bore ASB-120 (½" - D. 6 mm) Central smooth bore ASB-120 (½" - D. 6 mm)	Ανοξείδωτοι κύκλοι - 1 τμχ. D1. 0,80 m με 26 smooth bore ⅛" S.S. ring - 1 unit D1. 0,80 m bearing 26 smooth bore ⅛"	2 υποβρύχιες ανοξείδωτες αντλίες 0,30 kW 2 sub. S.S. pump 0,30 kW	ULF-6H12012 7 τμχ. ULF-6H12012 7 units	Ηλ. προγρ/στής με 2 κανάλια Elec. pr/mmer with 2 channels	Κέντρο: 1,50 m Δακτ. 1: 0,90 m Central: 1,50 m Ring 1: 0,90 m
420/1,65P	Παρέχεται 01,65 Provided	Κεντρικό smooth bore ASB-120 (½" - D. 6 mm) Central smooth bore ASB-120 (½" - D. 6 mm)	Ανοξείδωτοι κύκλοι - 1 τμχ. D1. 0,80 m με 26 smooth bore ⅛" S.S. ring - 1 unit D1. 0,80 m bearing 26 smooth bore ⅛"	2 υποβρύχιες ανοξείδωτες αντλίες 0,30 kW 2 sub. S.S. pump 0,30 kW	ULF-6H12012 7 τμχ. ULF-6H12012 7 units	Ηλ. προγρ/στής με 2 κανάλια Elec. pr/mmer with 2 channels	Κέντρο: 1,60 m Δακτ. 1: 1,00 m Central: 1,60 m Ring 1: 1,00 m
420/2,50P	Παρέχεται 02,50 Provided	Κεντρικό smooth bore ASB-121 (½" - D. 9,50 mm) Central smooth bore ASB-121 (½" - D. 9,50 mm)	Ανοξείδωτοι κύκλοι - 1 τμχ. D1. 1,20 m με 38 smooth bore ⅛" S.S. ring - 1 unit D1. 1,20 m bearing 38 smooth bore ⅛"	2 υποβρύχιες ανοξείδωτες αντλίες 0,30 kW 2 sub. S.S. pump 0,30 kW	ULF-6H12012 8 τμχ. ULF-6H12012 8 units	Ηλ. προγρ/στής με 2 κανάλια Elec. pr/mmer with 2 channels	Κέντρο: 2,30 m Δακτ. 1: 1,50 m Central: 2,30 m Ring 1: 1,50 m



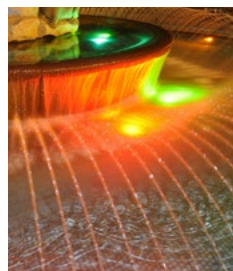
Fountain Cat. No. 430 in constant design



Καλώδιο: 5m - 5x1,5 mm²

Cable: 5m - 5x1,5 mm²

Κωδικός Code	Απαιτούμενη δεξαμενή Basin required	Ακροφύσια σιντριβανιού Fountain nozzles	Κυκλικός δακτύλιος - Ποσότητα Spray ring - Quantity	Αντλία Pump	Φωτιστικά - Ποσότητα Fountain Lights - Quantity	Απόδοση - Ύψος εκτίναξης νερού Fountain Performance
430/1,20	Παρέχεται 01,20 Provided	Κεντρικό smooth bore ASB-140 (1/4" - D. 4 mm) Central smooth bore ASB-140 (1/4" - D. 4 mm)	Ανοξείδωτοι κύκλοι - 2 τμχ. D1. 0,50m με 13 smooth bore 1/8" D2. 0,75m με 20 smooth bore 1/8" S.S. ring - 2 units D1. 0,50m bearing 13 smooth bore 1/8" D2. 0,75m bearing 20 smooth bore 1/8"	Υποβρύχια ανοξείδωτη αντλία 0,30 kW Sub. S.S. pump 0,30 kW	ULF-6H12012 4 τμχ. ULF-6H12012 4 units	Κέντρο: 1,20 m Δακτ. 1: 0,80 m Central: 1,20 m Ring 1: 0,80 m
430/1,60	Παρέχεται 01,60 Provided	Κεντρικό smooth bore ASB-120 (1/2" - D. 6 mm) Central smooth bore ASB-120 (1/2" - D. 6 mm)	Ανοξείδωτοι κύκλοι - 2 τμχ. D1. 0,75m με 20 smooth bore 1/8" D2. 1,00m με 26 smooth bore 1/8" S.S. ring - 2 units D1. 0,75m bearing 20 smooth bore 1/8" D2. 1,00m bearing 26 smooth bore 1/8"	Υποβρύχια ανοξείδωτη αντλία 0,30 kW Sub. S.S. pump 0,30 kW	ULF-6H12012 4 τμχ. ULF-6H12012 4 units	Κέντρο: 1,50 m Δακτ. 1: 0,90 m Central: 1,50 m Ring 1: 0,90 m
430/1,65	Παρέχεται 01,65 Provided	Κεντρικό smooth bore ASB-120 (1/2" - D. 6 mm) Central smooth bore ASB-120 (1/2" - D. 6 mm)	Ανοξείδωτοι κύκλοι - 2 τμχ. D1. 0,80m με 21 smooth bore 1/8" D2. 1,05m με 27 smooth bore 1/8" S.S. ring - 2 units D1. 0,80 m bearing 21 smooth bore 1/8" D2. 1,05 m bearing 27 smooth bore 1/8"	Υποβρύχια ανοξείδωτη αντλία 0,50 kW Sub. S.S. pump 0,50 kW	ULF-6H12012 5 τμχ. ULF-6H12012 5 units	Κέντρο: 1,60 m Δακτ. 1: 1,00 m Central: 1,60 m Ring 1: 1,00 m
430/2,50	Παρέχεται 02,50 Provided	Κεντρικό smooth bore ASB-341 (3/4" - D. 9,50 mm) Central smooth bore ASB-341 (3/4" - D. 9,50 mm)	Ανοξείδωτοι κύκλοι - 2 τμχ. D1. 1,20m με 32 smooth bore 1/8" D2. 1,60m με 42 smooth bore 1/8" S.S. ring - 2 units D1. 1,20 m bearing 32 smooth bore 1/8" D2. 1,60 m bearing 42 smooth bore 1/8"	Υποβρύχια ανοξείδωτη αντλία 0,50 kW Sub. S.S. pump 0,50 kW	ULF-6H12012 8 τμχ. ULF-6H12012 8 units	Κέντρο: 2,30 m Δακτ. 1: 1,50 m Central: 2,30 m Ring 1: 1,50 m



Fountain Cat. No. 430 with programme



Κωδικός Code	Απαιτούμενη δεξαμενή Basin required	Ακροφύσια σιντριβανιού Fountain nozzles	Κυκλικός δακτύλιος - Ποσότητα Spray ring - Quantity	Αντλία Pump	Φωτιστικά - Ποσότητα Fountain Lights - Quantity	Ηλ. πίνακας Elec. panel	Απόδοση - Ύψος εκτίναξης νερού Performance
430/1,60P	Παρέχεται 01,60 Provided	Κεντρικό smooth bore ASB-341 (3/4" - D. 9,50 mm) Central smooth bore ASB-341 (3/4" - D. 9,50 mm)	Ανοξείδωτοι κύκλοι - 2 τμχ. D1. 0,75 m με 20 smooth bore 1/8" D2. 1,00 m με 26 smooth bore 1/8" S.S. ring - 2 units D1. 0,75 m bearing 20 smooth bore 1/8" D2. 1,00 m bearing 26 smooth bore 1/8"	3 υποβρύχιες ανοξείδωτες αντλίες 0,30 kW 3 sub. S.S. pump 0,30 kW	ULF-6H12012 9 τμχ. ULF-6H12012 9 units	Ηλ. προγρ/στής με 3 κανάλια Elec. pr/mmer with 3 channels	Κέντρο: 1,20 m Δακτ. 1: 0,80 m Δακτ. 2: 0,40 m Central: 1,20 m Ring 1: 0,80 m Ring : 0,40 m
430/1,65P	Παρέχεται 01,65 Provided	Κεντρικό smooth bore ASB-341 (3/4" - D. 9,50 mm) Central smooth bore ASB-341 (3/4" - D. 9,50 mm)	Ανοξείδωτοι κύκλοι - 2 τμχ. D1. 0,80 m με 21 smooth bore 1/8" D2. 1,05 m με 27 smooth bore 1/8" S.S. ring - 2 units D1. 0,80 m bearing 21 smooth bore 1/8" D2. 1,05 m bearing 27 smooth bore 1/8"	3 υποβρύχιες ανοξείδωτες αντλίες 0,30 kW 3 sub. S.S. pump 0,30 kW	ULF-6H12012 9 τμχ. ULF-6H12012 9 unit	Ηλ. προγρ/στής με 3 κανάλια Elec. pr/mmer with 3 channels	Κέντρο: 1,20 m Δακτ. 1: 0,80 m Δακτ. 2: 0,40 m Central: 1,20 m Ring 1: 0,80 m Ring : 0,40 m
430/2,50P	Παρέχεται 02,50 Provided	Κεντρικό smooth bore ASB-341 (3/4" - D. 9,50 mm) Central smooth bore ASB-341 (3/4" - D. 9,50 mm)	Ανοξείδωτοι κύκλοι - 2 τμχ. D1. 1,20 m με 32 smooth bore 1/8" D2. 1,60 m με 42 smooth bore 1/8" S.S. ring - 2 units D1. 1,20 m bearing 32 smooth bore 1/8" D2. 1,60 m bearing 42 smooth bore 1/8"	3 υποβρύχιες ανοξείδωτες αντλίες 0,50 kW 3 sub. S.S. pump 0,50 kW	ULF-6H12012 10 τμχ. ULF-6H12012 10 units	Ηλ. προγρ/στής με 3 κανάλια Elec. pr/mmer with 3 channels	Κέντρο: 2,00 m Δακτ. 1: 1,50 m Δακτ. 2: 1,00 m Central: 2,00 m Ring 1: 1,50 m Ring : 1,00 m



Fountain Cat. No. 440 in constant design



Καλώδιο: 5m - 5x1,5 mm²

Cable: 5m - 5x1,5 mm²

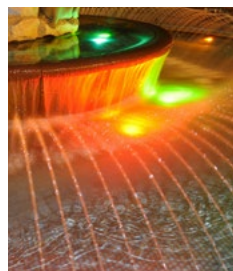
Κωδικός Code	Απαιτούμενη δεξαμενή Basin required	Ακροφύσια σιντριβανιού Fountain nozzles	Κυκλικός δακτύλιος - Ποσότητα Spray ring - Quantity	Αντλία Pump	Φωτιστικά - Ποσότητα Fountain Lights - Quantity	Απόδοση - Ύψος εκτίναξης νερού Performance
440/1,20	Παρέχεται 01,20 Provided	Κεντρικό smooth bore ASB-140 (3/4" - D. 4 mm) Central smooth bore ASB-140 (3/4" - D. 4 mm)	Ανοξείδωτοι κύκλοι - 3 τμχ. D1. 0,40 m με 10 smooth bore 1/8" D2. 0,80 m με 21 smooth bore 1/8" D3. 1,20 m με 32 smooth bore 1/8" S.S. ring - 3 units D1. 0,40m bearing 10 smooth bore 1/8" D2. 0,80m bearing 21 smooth bore 1/8" D3. 1,20m bearing 32 smooth bore 1/8"	Υποβρύχια ανοξείδωτη αντλία 0,50 kW Sub. S.S. pump 0,50 kW	ULF-6H12012 4 τμχ. ULF-6H12012 4 units	Κέντρο: 1,00 m Δακτ. 1: 0,75 m Δακτ. 2: 0,50 m Δακτ. 3: 0,25 m Central: 1,00 m Ring 1: 0,75 m Ring 2: 0,50 m Ring 3: 0,25 m
440/1,60	Παρέχεται 01,60 Provided	Κεντρικό smooth bore ASB-120 (1/2" - D. 6 mm) Central smooth bore ASB-120 (1/2" - D. 6 mm)	Ανοξείδωτοι κύκλοι - 3 τμχ. D1. 0,50 m με 13 smooth bore 1/8" D2. 1,00 m με 26 smooth bore 1/8" D3. 1,60 m με 42 smooth bore 1/8" S.S. ring - 3 units D1. 0,50m bearing 13 smooth bore 1/8" D2. 1,00m bearing 26 smooth bore 1/8" D3. 1,60m bearing 42 smooth bore 1/8"	Υποβρύχια ανοξείδωτη αντλία 0,50 kW Sub. S.S. pump 0,50 kW	ULF-6H12012 6 τμχ. ULF-6H12012 6 units	Κέντρο: 1,55 m Δακτ. 1: 1,30 m Δακτ. 2: 1,05 m Δακτ. 3: 0,80 m Central: 1,55 m Ring 1: 1,30 m Ring 2: 1,05 m Ring 3: 0,80 m
440/1,65	Παρέχεται 01,65 Provided	Κεντρικό smooth bore ASB-120 (1/2" - D. 6 mm) Central smooth bore ASB-120 (1/2" - D. 6 mm)	Ανοξείδωτοι κύκλοι - 3 τμχ. D1. 0,50 m με 13 smooth bore 1/8" D2. 1,00 m με 26 smooth bore 1/8" D3. 1,60 m με 42 smooth bore 1/8" S.S. ring - 3 units D1. 0,50m bearing 13 smooth bore 1/8" D2. 1,00m bearing 26 smooth bore 1/8" D3. 1,60m bearing 42 smooth bore 1/8"	Υποβρύχια ανοξείδωτη αντλία 0,50 kW Sub. S.S. pump 0,50 kW	ULF-6H12012 6 τμχ. ULF-6H12012 6 units	Κέντρο: 1,55 m Δακτ. 1: 1,30 m Δακτ. 2: 1,05 m Δακτ. 3: 0,80 m Central: 1,55 m Ring 1: 1,30 m Ring 2: 1,05 m Ring 3: 0,80 m
440/2,50	Παρέχεται 02,50 Provided	Κεντρικό smooth bore ASB-341 (3/4" - D. 9,50 mm) Central smooth bore ASB-341 (3/4" - D. 9,50 mm)	Ανοξείδωτοι κύκλοι - 3 τμχ. D1. 0,84 m με 22 smooth bore 1/8" D2. 1,68 m με 44 smooth bore 1/8" D3. 2,50 m με 65 smooth bore 1/8" S.S. ring - 3 units D1. 0,84m bearing 22 smooth bore 1/8" D2. 1,68m bearing 44 smooth bore 1/8" D3. 2,50m bearing 65 smooth bore 1/8"	Υποβρύχια ανοξείδωτη αντλία 0,80 kW Sub. S.S. pump 0,80 kW	ULF-6H12012 8 τμχ. ULF-6H12012 8 units	Κέντρο: 2,00 m Δακτ. 1: 1,50 m Δακτ. 2: 1,00 m Δακτ. 3: 0,50 m Central: 2,00 m Ring 1: 1,50 m Ring 2: 1,00 m Ring 3: 0,50 m



SACQUA SOURCE SA

Εξοπλισμός σιντριβανιού | Fountain accessories

Ολοκληρωμένα συστήματα σιντριβανιών
Complete fountain systems



Fountain Cat. No. 440 with programme



Κωδικός Code	Απαιτούμενη δεξαμενή Basin required	Ακροφύσια σιντριβανιού Fountain nozzles	Κυκλικός δακτύλιος - Ποσότητα Spray ring - Quantity	Αντλία Pump	Φωτιστικά - Ποσότητα Fountain Lights - Quantity	Ηλ. πίνακας Elec. panel	Απόδοση - Ύψος εκτίναξης νερού Performance
440/1,60P	Παρέχεται 01,60 Provided	Κεντρικό smooth bore ASB-341 (3/4" - D. 9,50 mm) Central smooth bore ASB-341 (3/4" - D.9,50 mm)	Ανοξείδωτοι κύκλοι - 3 τμχ. D1. 0,54 m με 13 smooth bore 1/8" D2. 1,00 m με 26 smooth bore 1/8" D3. 1,60 m με 42 smooth bore 1/8" S.S. ring - 3 units D1. 0,54 m bearing D2. 1,00 m bearing D3. 1,60 m bearing 42 smooth bore 1/8"	4 υποβρύχιες ανοξείδωτες αντλίες 0,30 kW 4 sub. S.S. pump 0,30 kW	ULF-6H12012 11 τμχ. ULF-6H12012 11 units	Ηλ. προγρ/στής με 4 κανάλια Elec. pr/mmer with 4 hannels	Κέντρο: 1,50 m Δακτ. 1: 1,25 m Δακτ. 2: 1,00 m Δακτ. 3: 0,75 m Central: 1,50 m Ring 1: 1,25 m Ring 2: 1,00 m Ring 3: 0,75 m
440/1,65P	Παρέχεται 01,65 Provided	Κεντρικό smooth bore ASB-341 (3/4" - D. 9,50 mm) Central smooth bore ASB-341 (3/4" - D.9,50 mm)	Ανοξείδωτοι κύκλοι - 3 τμχ. D1. 0,50 m με 13 smooth bore 1/8" D2. 1,00 m με 26 smooth bore 1/8" D3. 1,65 m με 43 smooth bore 1/8" S.S. ring - 3 units D1. 0,50 m bearing D2. 1,00 m bearing D3. 1,65 m bearing 43 smooth bore 1/8"	4 υποβρύχιες ανοξείδωτες αντλίες 0,30 kW 4 sub. S.S. pump 0,30 kW	ULF-6H12012 12 τμχ. ULF-6H12012 12 units	Ηλ. προγρ/στής με 4 κανάλια Elec. pr/mmer with 4 hannels	Κέντρο: 1,55 m Δακτ. 1: 1,30 m Δακτ. 2: 1,05 m Δακτ. 3: 0,80 m Central: 1,55 m Ring 1: 1,30 m Ring 2: 1,05 m Ring 3: 0,80 m
440/2,50P	Παρέχεται 02,50 Provided	Κεντρικό smooth bore ASB-341 (3/4" - D. 9,50 mm) Central smooth bore ASB-341 (3/4" - D.9,50 mm)	Ανοξείδωτοι κύκλοι - 3 τμχ. D1. 0,84 m με 22 smooth bore 1/8" D2. 1,68 m με 44 smooth bore 1/8" D3. 2,50 m με 65 smooth bore 1/8" S.S. ring - 3 units D1. 0,84 m bearing D2. 1,68 m bearing D3. 2,50 m bearing 65 smooth bore 1/8"	4 υποβρύχιες ανοξείδωτες αντλίες 0,30 kW 4 sub. S.S. pump 0,30 kW	ULF-6H12012 13 τμχ. ULF-6H12012 13 units	Ηλ. προγρ/στής με 4 κανάλια Elec. pr/mmer with 4 hannels	Κέντρο: 2,50 m Δακτ. 1: 2,00 m Δακτ. 2: 1,50 m Δακτ. 3: 1,00 m Central: 2,50 m Ring 1: 2,00 m Ring 2: 1,50 m Ring 3: 1,00 m



Fountain Cat. No. 500 in constant design



Καλώδιο: 5m - 5x1,5 mm²

Cable: 5m - 5x1,5 mm²

Κωδικός Code	Απαιτούμενη δεξαμενή Basin required	Κυκλικός δακτύλιος - Ποσότητα Spray ring - Quantity	Αντλία Pump	Φωτιστικά - Ποσότητα Fountain Lights - Quantity	Απόδοση - Ύψος εκτίναξης νερού Performance
500/1,20	Παρέχεται 01,20 Provided	Ανοξείδωτοι κύκλοι - 1 τμχ. D1. 0,60 m με 16 smooth bore 1/8" S.S. ring - 1 unit D1. 0,60 m bearing 16 smooth bore 1/8"	Υποβρύχια ανοξείδωτη αντλία 0,30 kW Sub. S.S. pump 0,30 kW	ULF-6H12012 3 τμχ. ULF-6H12012 3 units	1,10 m
500/1,60	Παρέχεται 01,60 Provided	Ανοξείδωτοι κύκλοι - 1 τμχ. D1. 0,65 m με 17 smooth bore 1/8" S.S. ring - 1 unit D1. 0,65 m bearing 17 smooth bore 1/8"	Υποβρύχια ανοξείδωτη αντλία 0,30 kW Sub. S.S. pump 0,30 kW	ULF-6H12012 4 τμχ. ULF-6H12012 4 units	1,45 m
500/1,65	Παρέχεται 01,65 Provided	Ανοξείδωτοι κύκλοι - 1 τμχ. D1. 0,70 m με 18 smooth bore 1/8" S.S. ring - 1 unit D1. 0,70 m bearing 18 smooth bore 1/8"	Υποβρύχια ανοξείδωτη αντλία 0,30 kW Sub. S.S. pump 0,30 kW	ULF-6H12012 4 τμχ. ULF-6H12012 4 units	1,50 m
500/2,50	Παρέχεται 02,50 Provided	Ανοξείδωτοι κύκλοι - 1 τμχ. D1. 1,20 m με 31 smooth bore 1/8" S.S. ring - 1 unit D1. 1,20 m bearing 31 smooth bore 1/8"	Υποβρύχια ανοξείδωτη αντλία 0,50 kW Sub. S.S. pump 0,50 kW	ULF-6H12012 6 τμχ. ULF-6H12012 6 units	2,00 m





Fountain Cat. No. 520 in constant design



Καλώδιο: 5m - 5x1,5 mm²

Cable: 5m - 5x1,5 mm²

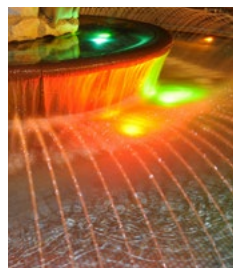
Κωδικός Code	Απαιτούμενη δεξαμενή Basin required	Κυκλικός δακτύλιος - Ποσότητα Spray ring - Quantity	Αντλία Pump	Φωτιστικά - Ποσότητα Fountain Lights - Quantity	Απόδοση - Ύψος εκτίναξης νερού Performance
520/1,20	Παρέχεται Ø1,20 Provided	Ανοξείδωτοι κύκλοι - 2 τμχ. D1. 0,60 m με 16 smooth bore 1/8" D2. 1,20 m με 32 smooth bore 1/8" S.S. ring - 2 units D1. 0,60 m bearing 16 smooth bore 1/8" D2. 1.20 m bearing 32 smooth bore 1/8"	Υποβρύχια ανοξείδωτη αντλία 0,30 kW Sub. S.S. pump 0,30 kW	ULF-6H12012 4 τμχ. ULF-6H12012 4 units	Δακτ. 1: 1,20 m Δακτ. 2: 0,60 m Ring 1: 1,20 m Ring 2: 0,60 m
520/1,60	Παρέχεται Ø1,60 Provided	Ανοξείδωτοι κύκλοι - 2 τμχ. D1. 0,60m με 16 smooth bore 1/8" D2. 1,60 m με 42 smooth bore 1/8" S.S. ring - 2 units D1. 0,60 m bearing 16 smooth bore 1/8" D2. 1,60 m bearing 42 smooth bore 1/8"	Υποβρύχια ανοξείδωτη αντλία 0,50 kW Sub. S.S. pump 0,50 kW	ULF-6H12012 6 τμχ. ULF-6H12012 6 units	Δακτ. 1: 1,50 m Δακτ. 2: 1,00 m Ring 1: 1,50 m Ring 2: 1,00 m
520/1,65	Παρέχεται Ø1,65 Provided	Ανοξείδωτοι κύκλοι - 2 τμχ. D1. 0,65 m με 17 smooth bore 1/8" D2. 1,65 m με 43 smooth bore 1/8" S.S. ring - 2 units D1. 0,65 m bearing 17 smooth bore 1/8" D2. 1,65 m bearing 43 smooth bore 1/8"	Υποβρύχια ανοξείδωτη αντλία 0,50 kW Sub. S.S. pump 0,50 kW	ULF-6H12012 6 τμχ. ULF-6H12012 6 units	Δακτ. 1: 1,55 m Δακτ. 2: 1,00 m Ring 1: 1,55 m Ring 2: 1,00 m
520/2,50	Παρέχεται Ø2,50 Provided	Ανοξείδωτοι κύκλοι - 2 τμχ. D1. 1,00 m με 26 smooth bore 1/8" D2. 2,50 m με 65 smooth bore 1/8" S.S. ring - 2 units D1. 1,00 m bearing 26 smooth bore 1/8" D2. 2,50 m bearing 65 smooth bore 1/8"	Υποβρύχια ανοξείδωτη αντλία 0,50 kW Sub. S.S. pump 0,50 kW	ULF-6H12012 7 τμχ. ULF-6H12012 7 units	Δακτ. 1: 1,80 m Δακτ. 2: 1,30 m Ring 1: 1,80 m Ring 2: 1,30 m



SACQUA SOURCE SA

Εξοπλισμός σιντριβανιού | Fountain accessories

Ολοκληρωμένα συστήματα σιντριβανιών
Complete fountain systems



Fountain Cat. No. 520 with programme



Κωδικός Code	Απαιτούμενη δεξαμενή Basin required	Κυκλικός δακτύλιος - Ποσότητα Spray ring - Quantity	Αντλία Pump	Φωτιστικά - Ποσότητα Fountain Lights - Quantity	Ηλ. πίνακας Elec. panel	Απόδοση - Ύψος εκτίναξης νερού Performance
520/1,60P	Παρέχεται 01,60 Provided	Ανοξείδωτοι κύκλοι - 2 τμχ. D1. 0,60 m με 16 smooth bore 1/8" D2. 1,60 m με 42 smooth bore 1/8" S.S. ring - 2 units D1. 0,60 m bearing 16 smooth bore 1/8" D2. 1.60 m bearing 42 smooth bore 1/8"	2 Υποβρύχια ανοξείδωτη αντλία 0,30 kW 2 Sub. S.S. pump 0,30 kW	ULF-6H12012 67 τμχ. ULF-6H12012 7 units	Ηλ. προγρ/στής με 2 κανάλια Elec. pr/mmer with 2 channels	Δακτ. 1: 1,50 m Δακτ. 2: 1,00 m Ring 1: 1,50 m Ring 2: 1,00 m
520/1,65P	Παρέχεται 01,65 Provided	Ανοξείδωτοι κύκλοι - 2 τμχ. D1. 0,65 m με 17 smooth bore 1/8" D2. 1,65 m με 43 smooth bore 1/8" S.S. ring - 2 units D1. 0,65 m bearing 17 smooth bore 1/8" D2. 1.65 m bearing 43 smooth bore 1/8"	2 Υποβρύχια ανοξείδωτη αντλία 0,30 kW 2 Sub. S.S. pump 0,30 kW	ULF-6H12012 67 τμχ. ULF-6H12012 7 units	Ηλ. προγρ/στής με 2 κανάλια Elec. pr/mmer with 2 channels	Δακτ. 1: 1,50 m Δακτ. 2: 1,00 m Ring 1: 1,50 m Ring 2: 1,00 m
520/2,50P	Παρέχεται 02,50 Provided	Ανοξείδωτοι κύκλοι - 2 τμχ. D1. 1,00 m με 26 smooth bore 1/8" D2. 2,50 m με 65 smooth bore 1/8" S.S. ring - 2 units D1. 1,00 m bearing 26 smooth bore 1/8" D2. 2,50 m bearing 65 smooth bore 1/8"	2 Υποβρύχια ανοξείδωτη αντλία 0,30 kW 2 Sub. S.S. pump 0,30 kW	ULF-6H12012 8 τμχ. ULF-6H12012 8 units	Ηλ. προγρ/στής με 2 κανάλια Elec. pr/mmer with 2 channels	Δακτ. 1: 2,00 m Δακτ. 2: 1,50 m Ring 1: 2,00 m Ring 2: 1,50 m



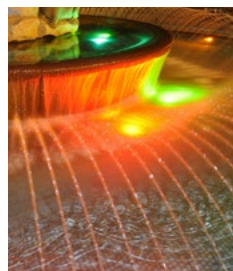
Fountain Cat. No. 530 in constant design



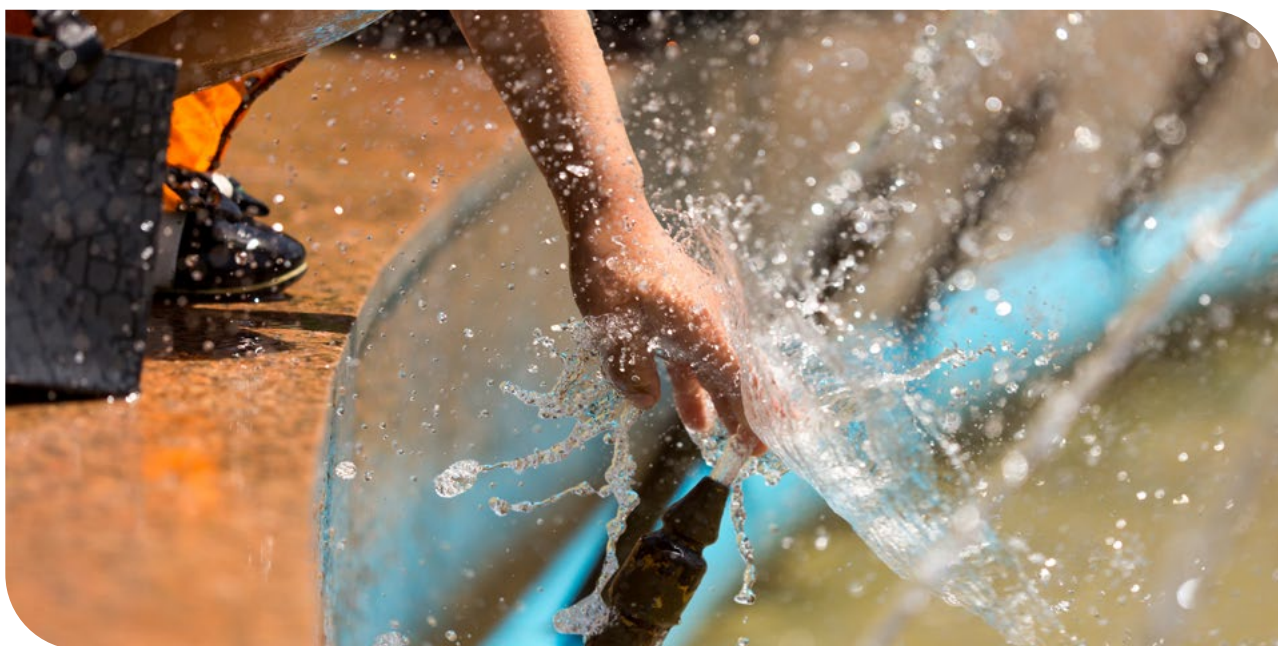
Καλώδιο: 5m - 5x1,5 mm²

Cable: 5m - 5x1,5 mm²

Κωδικός Code	Απαιτούμενη δεξαμενή Basin required	Ακροφύσια σιντριβανιού Fountain nozzles	Κυκλικός δακτύλιος - Ποσότητα Spray ring - Quantity	Αντλία Pump	Φωτιστικά - Ποσότητα Fountain Lights - Quantity	Απόδοση - Ύψος εκτίναξης νερού Performance
530/1,20	Παρέχεται 01,20 Provided	Κεντρικό smooth bore ASB-140 (¼" - D. 4 mm) Central smooth bore ASB-140 (¼" - D. 4 mm)	Ανοξείδωτοι κύκλοι - 2 τμχ. D1. 0,50 m με 13 smooth bore ⅛" D2. 0,75 m με 20 smooth bore ⅛" S.S. ring - 2 units D1. 0,50m bearing 13 smooth bore ⅛" D2. 0,75m bearing 20 smooth bore ⅛"	Υποβρύχια ανοξείδωτη αντλία 0,30 kW Sub. S.S. pump 0,30 kW	ULF-6H12012 4 τμχ. ULF-6H12012 4 units	Κέντρο: 1,20 m Δακτ. 1: 0,80 m Δακτ. 2: 0,40 m Central: 1,20 m Ring 1: 0,80 m Ring 2: 0,40 m
530/1,60	Παρέχεται 01,60 Provided	Κεντρικό smooth bore ASB-120 (½" - D. 6 mm) Central smooth bore ASB-120 (½" - D. 6 mm)	Ανοξείδωτοι κύκλοι - 2 τμχ. D1. 0,75 m με 20 smooth bore ⅛" D2. 1,00 m με 26 smooth bore ⅛" S.S. ring - 2 units D1. 0,75 m bearing 20 smooth bore ⅛" D2. 1,00 m bearing 26 smooth bore ⅛"	Υποβρύχια ανοξείδωτη αντλία 0,30 kW Sub. S.S. pump 0,30 kW	ULF-6H12012 4 τμχ. ULF-6H12012 4 units	Κέντρο: 1,20 m Δακτ. 1: 0,80 m Δακτ. 2: 0,40 m Central: 1,20 m Ring 1: 0,80 m Ring 2: 0,40 m
530/1,65	Παρέχεται 01,65 Provided	Κεντρικό smooth bore ASB-120 (½" - D. 6 mm) Central smooth bore ASB-120 (½" - D. 6 mm)	Ανοξείδωτοι κύκλοι - 2 τμχ. D1. 0,80 m με 21 smooth bore ⅛" D2. 1,05 m με 27 smooth bore ⅛" S.S. ring - 2 units D1. 0,80 m bearing 21 smooth bore ⅛" D2. 1,05 m bearing 27 smooth bore ⅛"	Υποβρύχια ανοξείδωτη αντλία 0,50 kW Sub. S.S. pump 0,50 kW	ULF-6H12012 5 τμχ. ULF-6H12012 5 units	Κέντρο: 1,65 m Δακτ. 1: 1,25 m Δακτ. 2: 0,80m Central: 1,65 m Ring 1: 1,25 m Ring 2: 0,80 m
530/2,50	Παρέχεται 02,50 Provided	Κεντρικό smooth bore ASB-341 (¾" - D. 9,50 mm) Central smooth bore ASB-341 (¾" - D. 9,50 mm)	Ανοξείδωτοι κύκλοι - 2 τμχ. D1. 1,20 m με 32 smooth bore ⅛" D2. 1,60 m με 42 smooth bore ⅛" S.S. ring - 2 units D1. 1,20 m bearing 32 smooth bore ⅛" D2. 1,60 m bearing 42 smooth bore ⅛"	Υποβρύχια ανοξείδωτη αντλία 0,50 kW Sub. S.S. pump 0,50 kW	ULF-6H12012 8 τμχ. ULF-6H12012 8 units	Κέντρο: 2,00 m Δακτ. 1: 1,50 m Δακτ. 2: 1,00 m Central: 2,00 m Ring 1: 1,50 m Ring 2: 1,00 m



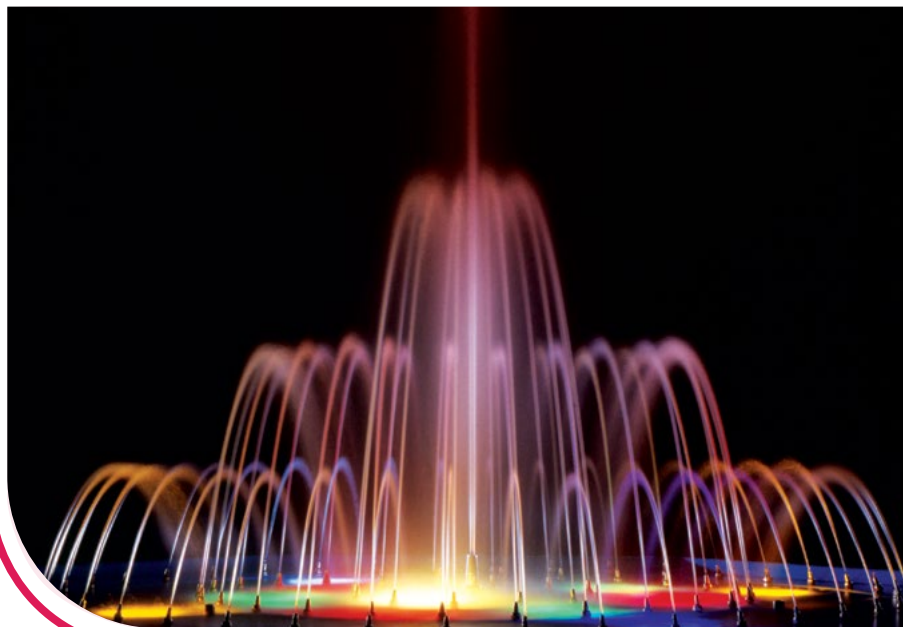
Fountain Cat. No. 530 with programme



Κωδικός Code	Απαιτούμενη δεξαμενή Basin required	Ακροφύσια σιντριβανιού Fountain nozzles	Κυκλικός δακτύλιος - Ποσότητα Spray ring - Quantity	Αντλία Pump	Φωτιστικά - Ποσότητα Fountain Lights - Quantity	Ηλ. πίνακας Elec. panel	Απόδοση - Ύψος εκτίναξης νερού Performance
530/1,60P	Παρέχεται 01,60 Provided	Κεντρικό smooth bore ASB-341 (3/4" - D. 9,50 mm) Central smooth bore ASB-341 (3/4" - D.9,50 mm)	Ανοξείδωτοι κύκλοι - 2 τμχ. D1. 0,75 m με 20 smooth bore 1/8" D2. 1,00 m με 26 smooth bore 1/8" S.S. ring - 2 units D1. 0,75 m bearing 20 smooth bore 1/8" D2. 1,00 m bearing 26 smooth bore 1/8"	3 υποβρύχιες ανοξείδωτες αντλίες 0,30 kW 3 sub. S.S. pump 0,30 kW	ULF-6H12012 9 τμχ. ULF-6H12012 9 units	Ηλ. προγρ/στής με 3 κανάλια Elec. pr/mmer with 3 channels	Κέντρο: 1,20 m Δακτ. 1: 0,80 m Δακτ. 2: 0,40 m Central: 1,20 m Ring 1: 0,80 m Ring 2: 0,40 m
530/1,65P	Παρέχεται 01,65 Provided	Κεντρικό smooth bore ASB-341 (3/4" - D. 9,50 mm) Central smooth bore ASB-341 (3/4" - D.9,50 mm)	Ανοξείδωτοι κύκλοι - 2 τμχ. D1. 0,80 m με 21 smooth bore 1/8" D2. 1,05 m με 27 smooth bore 1/8" S.S. ring - 2 units D1. 0,80 m bearing 21 smooth bore 1/8" D2. 1,05 m bearing 27 smooth bore 1/8"	3 υποβρύχιες ανοξείδωτες αντλίες 0,30 kW 3 sub. S.S. pump 0,30 kW	ULF-6H12012 9 τμχ. ULF-6H12012 9 units	Ηλ. προγρ/στής με 3 κανάλια Elec. pr/mmer with 3 channels	Κέντρο: 1,20 m Δακτ. 1: 0,80 m Δακτ. 2: 0,40 m Central: 1,20 m Ring 1: 0,80 m Ring 2: 0,40 m
530/2,50P	Παρέχεται 02,50 Provided	Κεντρικό smooth bore ASB-341 (3/4" - D. 9,50 mm) Central smooth bore ASB-341 (3/4" - D.9,50 mm)	Ανοξείδωτοι κύκλοι - 2 τμχ. - D1. 1,20 m με 32 smooth bore 1/8" - D2. 1,60 m με 42 smooth bore 1/8" S.S. ring - 2 units D1. 1,20 m bearing 32 smooth bore 1/8" D2. 1,60 m bearing 42 smooth bore 1/8"	3 υποβρύχιες ανοξείδωτες αντλίες 0,50 kW 3 sub. S.S. pump 0,50 kW	ULF-6H12012 10 τμχ. ULF-6H12012 10 units	Ηλ. προγρ/στής με 3 κανάλια Elec. pr/mmer with 3 channels	Κέντρο: 2,00 m Δακτ. 1: 1,50 m Δακτ. 2: 1,00 m Central: 2,00 m Ring 1: 1,50 m Ring 2: 1,00 m



Fountain Cat. No. 540 in constant design



Καλώδιο: 5m - 5x1,5 mm²

Cable: 5m - 5x1,5 mm²

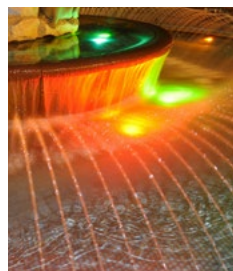
Κωδικός Code	Απαιτούμενη δεξαμενή Basin required	Ακροφύσια σιντριβανιού Fountain nozzles	Κυκλικός δακτύλιος - Ποσότητα Spray ring - Quantity	Αντλία Pump	Φωτιστικά - Ποσότητα Fountain Lights - Quantity	Απόδοση - Ύψος εκτίναξης νερού Performance
540/1,20	Παρέχεται 01,20 Provided	Κεντρικό smooth bore ASB-140 (¼" - D. 4 mm) Central smooth bore ASB-140 (¼" - D. 4 mm)	Ανοξείδωτοι κύκλοι - 3 τμχ. D1. 0,40 m με 10 smooth bore ⅛", D2. 0,80 m με 21 smooth bore ⅛" D3. 1,20 m με 32 smooth bore ⅛" S.S. ring - 3 units D1. 0,40 m bearing 10 smooth bore ⅛" D2. 0,80 m bearing 21 smooth bore ⅛" D3. 1,20 m bearing 32 smooth bore ⅛"	Υποβρύχια ανοξείδωτη αντλία 0,50 kW Sub. S.S. pump 0,50 kW	ULF-6H12012 4 τμχ. ULF-6H12012 4 units	Κέντρο: 1,00 m Δακτ. 1: 0,75 m Δακτ. 2: 0,50 m Δακτ. 3: 0,25 m Central: 1,00 m Ring 1: 0,75 m Ring 2: 0,50 m Ring 3: 0,25 m
540/1,60	Παρέχεται 01,60 Provided	Κεντρικό smooth bore ASB-120 (½" - D. 6 mm) Central smooth bore ASB-120 (½" - D. 6 mm)	Ανοξείδωτοι κύκλοι - 3 τμχ. D1. 0,50 m με 13 smooth bore ⅛", D2. 1,00 m με 26 smooth bore ⅛" D3. 1,60 m με 42 smooth bore ⅛" S.S. ring - 3 units D1. 0,50 m bearing 13 smooth bore ⅛" D2. 1,00 m bearing 26 smooth bore ⅛" D3. 1,60 m bearing 42 smooth bore ⅛"	Υποβρύχια ανοξείδωτη αντλία 0,50 kW Sub. S.S. pump 0,50 kW	ULF-6H12012 6 τμχ. ULF-6H12012 6 units	Κέντρο: 1,55 m Δακτ. 1: 1,30 m Δακτ. 2: 1,05 m Δακτ. 3: 0,80 m Central: 1,55 m Ring 1: 1,30 m Ring 2: 1,05 m Ring 3: 0,80 m
540/1,65	Παρέχεται 01,65 Provided	Κεντρικό smooth bore ASB-120 (½" - D. 6 mm) Central smooth bore ASB-120 (½" - D. 6 mm)	Ανοξείδωτοι κύκλοι - 3 τμχ. D1. 0,50 m με 13 smooth bore ⅛", D2. 1,00 m με 26 smooth bore ⅛" D3. 1,65 m με 43 smooth bore ⅛" S.S. ring - 3 units D1. 0,50 m bearing 13 smooth bore ⅛" D2. 1,00 m bearing 26 smooth bore ⅛" D3. 1,65 m bearing 43 smooth bore ⅛"	Υποβρύχια ανοξείδωτη αντλία 0,50 kW Sub. S.S. pump 0,50 kW	ULF-6H12012 6 τμχ. ULF-6H12012 6 units	Κέντρο: 1,55 m Δακτ. 1: 1,30 m Δακτ. 2: 1,05 m Δακτ. 3: 0,80 m Central: 1,55 m Ring 1: 1,30 m Ring 2: 1,05 m Ring 3: 0,80 m
540/2,50	Παρέχεται 02,50 Provided	Κεντρικό smooth bore ASB-341 (¾" - D.9,50 mm) Central smooth bore ASB-341 (¾" - D.9,50 mm)	Ανοξείδωτοι κύκλοι - 3 τμχ. D1. 0,84 m με 22 smooth bore ⅛", D2. 1,68 m με 44 smooth bore ⅛" D3. 2,50 m με 65 smooth bore ⅛" S.S. ring - 3 units D1. 0,84 m bearing 22 smooth bore ⅛" D2. 1,68 m bearing 44 smooth bore ⅛" D3. 2,50 m bearing 65 smooth bore ⅛"	Υποβρύχια ανοξείδωτη αντλία 0,80 kW Sub. S.S. pump 0,80 kW	ULF-6H12012 8 τμχ. ULF-6H12012 8 units	Κέντρο: 2,00 m Δακτ. 1: 1,50 m Δακτ. 2: 1,00m Δακτ. 3: 0,50 m Central: 2,00 m Ring 1: 1,50 m Ring 2: 1,00 m Ring 3: 0,50 m



SACQUA SOURCE SA

Εξοπλισμός σιντριβανιού | Fountain accessories

Ολοκληρωμένα συστήματα σιντριβανιών
Complete fountain systems



Fountain Cat. No. 540 with programme



Κωδικός Code	Απαιτούμενη δεξαμενή Basin required	Ακροφύσια σιντριβανιού Fountain nozzles	Κυκλικός δακτύλιος - Ποσότητα Spray ring - Quantity	Αντλία Pump	Φωτιστικά - Ποσότητα Fountain Lights - Quantity	Ηλ. πίνακας Elec. panel	Απόδοση - Ύψος εκτίναξης νερού Performance
540/1,60P	Παρέχεται 01,60 Provided	Κεντρικό smooth bore ASB-341 (¾" - D. 9,50 mm) Central smooth bore ASB-341 (¾" - D.9,50 mm)	Ανοξείδωτοι κύκλοι - 3 τμχ. D1. 0,54 m με 13 smooth bore ¼" D2. 1,00 m με 26 smooth bore ¼" D3. 1,60 m με 42 smooth bore ¼" S.S. ring - 3 units D1. 0,54 m bearing 13 smooth bore ¼" D2. 1,00 m bearing 26 smooth bore ¼" D3. 1,60 m bearing 42 smooth bore ¼"	4 υποβρύχιες ανοξείδωτες αντλίες 0,30 kW 4 sub. S.S. pump 0,30 kW	ULF-6H12012 11 τμχ. ULF-6H12012 11 units	Ηλ. προγρ/στής με 4 κανάλια Elec. pr/mmer with 4 channels	Κέντρο: 1,50 m Δακτ. 1: 1,25 m Δακτ. 2: 1,00 m Δακτ. 3: 0,75 m Central: 1,50 m Ring 1: 1,25 m Ring 2: 1,00 m Ring 3: 0,75 m
540/1,65P	Παρέχεται 01,65 Provided	Κεντρικό smooth bore ASB-341 (¾" - D. 9,50 mm) Central smooth bore ASB-341 (¾" - D.9,50 mm)	Ανοξείδωτοι κύκλοι - 3 τμχ. D1. 0,50 m με 13 smooth bore ¼" D2. 1,00 m με 26 smooth bore ¼" - D3. 1,65 m με 43 smooth bore ¼" S.S. ring - 3 units D1. 0,50 m bearing 13 smooth bore ¼" D2. 1,00 m bearing 26 smooth bore ¼" D3. 1,65 m bearing 43 smooth bore ¼"	4 υποβρύχιες ανοξείδωτες αντλίες 0,30 kW 4 sub. S.S. pump 0,30 kW	ULF-6H12012 12 τμχ. ULF-6H12012 12 units	Ηλ. προγρ/στής με 4 κανάλια Elec. pr/mmer with 4 channels	Κέντρο: 1,55 m Δακτ. 1: 1,30 m Δακτ. 2: 1,05 m Δακτ. 3: 0,80 m Central: 1,55 m Ring 1: 1,30 m Ring 2: 1,05 m Ring 3: 0,80 m
540/2,50P	Παρέχεται 02,50 Provided	Κεντρικό smooth bore ASB-341 (¾" - D. 9,50 mm) Central smooth bore ASB-341 (¾" - D.9,50 mm)	Ανοξείδωτοι κύκλοι - 3 τμχ. D1. 0,84 m με 22 smooth bore ¼" D2. 1,68 m με 44 smooth bore ¼" D3. 2,50 m με 65 smooth bore ¼" S.S. ring - 3 units D1. 0,84 m bearing 22 smooth bore ¼" D2. 1,68 m bearing 44 smooth bore ¼" D3. 2,50 m bearing 65 smooth bore ¼"	4 υποβρύχιες ανοξείδωτες αντλίες 0,30 kW 4 sub. S.S. pump 0,30 kW	ULF-6H12012 13 τμχ. ULF-6H12012 13 units	Ηλ. προγρ/στής με 4 κανάλια Elec. pr/mmer with 4 channels	Κέντρο: 2,50 m Δακτ. 1: 2,00 m Δακτ. 2: 1,50 m Δακτ. 3: 1,00 m Central: 2,50 m Ring 1: 2,00 m Ring 2: 1,50 m Ring 3: 1,00 m



Fountain Cat. No. 600 in constant design



Καλώδιο: 5m - 5x1,5 mm²

Cable: 5m - 5x1,5 mm²

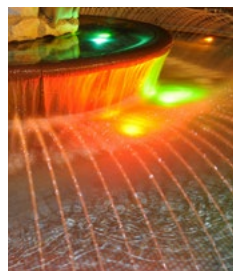
Κωδικός Code	Απαιτούμενη δεξαμενή Basin required	Ακροφύσια σιντριβανιού Fountain nozzles	Κυκλικός δακτύλιος - Ποσότητα Spray ring - Quantity	Αντλία Pump	Φωτιστικά - Ποσότητα Fountain Lights - Quantity	Απόδοση - Ύψος εκτίναξης νερού Performance
600/1,20	Παρέχεται 01,20 Provided	Κεντρικό jet SA-75 (Aerating Jet επιφάνειας 3/4") Central jet SA-75 (Surface Aerating Jet 3/4")	Ανοξείδωτοι κύκλοι - 1 τμχ. D1. 1,20m με 32 smooth bore 1/8" S.S. ring - 1 unit D1. 1,20m bearing 32 smooth bore 1/8"	Υποβρύχια ανοξείδωτη αντλία 0,30 kW Sub. S.S. pump 0,30 kW	ULF-6H12012 4 τμχ. ULF-6H12012 4 units	Κέντρο: 1,20 m Δακτ. 1: 0,60 m Central: 1,20 m Ring 1: 0,60 m
600/1,60	Παρέχεται 01,60 Provided	Κεντρικό jet SA-75 (Aerating Jet επιφάνειας 3/4") Central jet SA-75 (Surface Aerating Jet 3/4")	Ανοξείδωτοι κύκλοι - 1 τμχ. D1. 1,60m με 42 smooth bore 1/8" S.S. ring - 1 unit D1. 1,60m bearing 42 smooth bore 1/8"	Υποβρύχια ανοξείδωτη αντλία 0,50 kW Sub. S.S. pump 0,50 kW	ULF-6H12012 6 τμχ. ULF-6H12012 6 units	Κέντρο: 1,50 m Δακτ. 1: 1,00 m Central: 1,50 m Ring 1: 1,00 m
600/1,65	Παρέχεται 01,65 Provided	Κεντρικό jet SA-75 (Aerating Jet επιφάνειας 3/4") Central jet SA-75 (Surface Aerating Jet 3/4")	Ανοξείδωτοι κύκλοι - 1 τμχ. D1. 1,65m με 43 smooth bore 1/8" S.S. ring - 1 unit D1. 1,65m bearing 43 smooth bore 1/8"	Υποβρύχια ανοξείδωτη αντλία 0,50 kW Sub. S.S. pump 0,50 kW	ULF-6H12012 6 τμχ. ULF-6H12012 6 units	Κέντρο: 1,55 m Δακτ. 1: 1,00 m Central: 1,55 m Ring 1: 1,00 m



SACQUA SOURCE SA

Εξοπλισμός σιντριβανιού | Fountain accessories

Ολοκληρωμένα συστήματα σιντριβανιών
Complete fountain systems



Fountain Cat. No. 600 with programme



Κωδικός Code	Απαιτούμενη δεξαμενή Basin required	Ακροφύσια σιντριβανιού Fountain nozzles	Κυκλικός δακτύλιος - Ποσότητα Spray ring - Quantity	Αντλία Pump	Φωτιστικά - Ποσότητα Fountain Lights - Quantity	Ηλ. πίνακας Elec. panel	Απόδοση - Ύψος εκτίναξης νερού Performance
600/1,20P	Παρέχεται 01,20 Provided	Κεντρικό jet SA-75 (Aerating Jet επιφάνειας 3/4") Central jet SA-75 (Surface Aerating Jet 3/4")	Ανοξείδωτοι κύκλοι - 1 τμχ. D1. 1,20 m με 32 smooth bore 1/8" S.S. ring - 1 unit D1. 1,20 m bearing 32 smooth bore 1/8"	2 υποβρύχιες ανοξείδωτες αντλίες 0,30 kW 2 sub. S.S. pump 0,30 kW	ULF-6H12012 5 τμχ. ULF-6H12012 5 units	Ηλ. προγρ/στής με 2 κανάλια Elec. pr/mmer with 2 channels	Κέντρο: 1,00 m Δακτ. 1: 0,60 m Central: 1,00 m Ring 1: 0,60 m
600/1,60P	Παρέχεται 01,60 Provided	Κεντρικό jet SA-75 (Aerating Jet επιφάνειας 3/4") Central jet SA-75 (Surface Aerating Jet 3/4")	Ανοξείδωτοι κύκλοι - 1 τμχ. D1. 1,60 m με 42 smooth bore 1/8" S.S. ring - 1 unit D1. 1,60 m bearing 42 smooth bore 1/8"	2 υποβρύχιες ανοξείδωτες αντλίες 0,30 kW 2 sub. S.S. pump 0,30 kW	ULF-6H12012 7 τμχ. ULF-6H12012 7 units	Ηλ. προγρ/στής με 2 κανάλια Elec. pr/mmer with 2 channels	Κέντρο: 1,50 m Δακτ. 1: 1,00 m Central: 1,50 m Ring 1: 1,00 m
600/1,65P	Παρέχεται 01,65 Provided	Κεντρικό jet SA-75 (Aerating Jet επιφάνειας 3/4") Central jet SA-75 (Surface Aerating Jet 3/4")	Ανοξείδωτοι κύκλοι - 1 τμχ. D1. 1,65 m με 43 smooth bore 1/8" S.S. ring - 1 unit D1. 1,65 m bearing 43 smooth bore 1/8"	2 υποβρύχιες ανοξείδωτες αντλίες 0,30 kW 2 sub. S.S. pump 0,30 kW	ULF-6H12012 7 τμχ. ULF-6H12012 7 units	Ηλ. προγρ/στής με 2 κανάλια Elec. pr/mmer with 2 channels	Κέντρο: 1,55 m Δακτ. 1: 1,00 m Central: 1,55 m Ring 1: 1,00 m



Fountain Cat. No. 620 in constant design



Καλώδιο: 5m - 5x1,5 mm²

Cable: 5m - 5x1,5 mm²

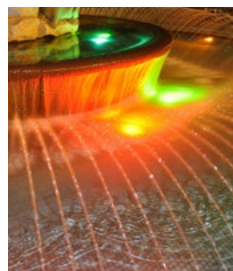
Κωδικός Code	Απαιτούμενη δεξαμενή Basin required	Ακροφύσια σιντριβανιού Fountain nozzles	Κυκλικός δακτύλιος - Ποσότητα Spray ring - Quantity	Αντλία Pump	Φωτιστικό - Ποσότητα Fountain Lights - Quantity	Απόδοση - Ύψος εκτίναξης νερού Performance
620/1,20	Παρέχεται 01,20 Provided	Κεντρικό ακροφύσιο ("Jet Pond" 1/2") Central bore ("Jet Pond" 1/2")	Ανοξείδωτοι κύκλοι - 1 τμχ. D1. 1,20 m με 32 smooth bore 1/8" S.S. ring - 1 unit D1. 1,20 m bearing 32 smooth bore 1/8"	Υποβρύχια ανοξείδωτη αντλία 0,30 kW Sub. S.S. pump 0,30 kW	ULF-6H12012 5 τμχ. ULF-6H12012 5 units	Κέντρο: 1,00 m Δακτ. 1: 0,60 m Central: 1,00 m Ring 1: 0,60 m
620/1,60	Παρέχεται 01,60 Provided	Κεντρικό ακροφύσιο ("Jet Pond" 1/2") Central bore ("Jet Pond" 1/2")	Ανοξείδωτοι κύκλοι - 1 τμχ. D1. 1,60 m με 42 smooth bore 1/8" S.S. ring - 1 unit D1. 1,60 m bearing 42 smooth bore 1/8"	Υποβρύχια ανοξείδωτη αντλία 0,50 kW Sub. S.S. pump 0,50 kW	ULF-6H12012 6 τμχ. ULF-6H12012 6 units	Κέντρο: 1,30 m Δακτ. 1: 0,75 m Central: 1,30 m Ring 1: 0,75 m
620/1,65	Παρέχεται 01,65 Provided	Κεντρικό ακροφύσιο ("Jet Pond" 1/2") Central bore ("Jet Pond" 1/2")	Ανοξείδωτοι κύκλοι - 1 τμχ. D1. 1,65 m με 43 smooth bore 1/8" S.S. ring - 1 unit D1. 1,65 m bearing 43 smooth bore 1/8"	Υποβρύχια ανοξείδωτη αντλία 0,50 kW Sub. S.S. pump 0,50 kW	ULF-6H12012 7 τμχ. ULF-6H12012 7 units	Κέντρο: 1,40 m Δακτ. 1: 0,85 m Central: 1,40 m Ring 1: 0,85 m



**SACQUA
SOURCE SA**

Εξοπλισμός σιντριβανιού | Fountain accessories

Ολοκληρωμένα συστήματα σιντριβανιών
Complete fountain systems



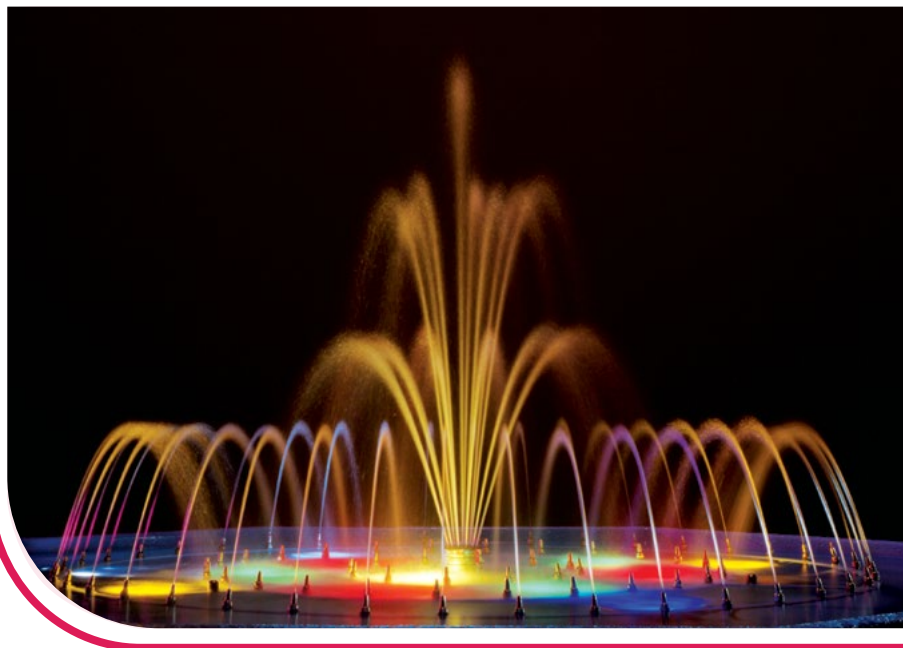
Fountain Cat. No. 620 with programme



Κωδικός Code	Απαιτούμενη δεξαμενή Basin required	Ακροφύσια σιντριβανιού Fountain nozzles	Κυκλικός δακτύλιος - Ποσότητα Spray ring - Quantity	Αντλία Pump	Φωτιστικά - Ποσότητα Fountain Lights - Quantity	Ηλ. πίνακας Elec. panel	Απόδοση - Ύψος εκτίναξης νερού Performance
620/1,20P	Παρέχεται 01,20 Provided	Κεντρικό ακροφύσιο ("Jet Pond" 1/2") Central bore ("Jet Pond" 1/2")	Ανοξείδωτοι κύκλοι - 1 τμχ. D1. 1,20 m με 32 smooth bore 1/8" S.S. ring - 1 unit D1. 1,20 m bearing 32 smooth bore 1/8"	2 υποβρύχιες ανοξείδωτες αντλίες 0,30 kW 2 sub. S.S. pump 0,30 kW	ULF-6H12012 5 τμχ. ULF-6H12012 5 units	Ηλ. προγρ/στής με 2 κανάλια Elec. pr/mmer with 2 channels	Κέντρο: 1,00 m Δακτ. 1: 0,60 m Central: 1,00 m Ring 1: 0,60 m
620/1,60P	Παρέχεται 01,60 Provided	Κεντρικό ακροφύσιο ("Jet Pond" 1/2") Central bore ("Jet Pond" 1/2")	Ανοξείδωτοι κύκλοι - 1 τμχ. D1. 1,60 m με 42 smooth bore 1/8" S.S. ring - 1 unit D1. 1,60 m bearing 42 smooth bore 1/8"	2 υποβρύχιες ανοξείδωτες αντλίες 0,30 kW 2 sub. S.S. pump 0,30 kW	ULF-6H12012 7 τμχ. ULF-6H12012 7 units	Ηλ. προγρ/στής με 2 κανάλια Elec. pr/mmer with 2 channels	Κέντρο: 1,30 m Δακτ. 1: 0,75 m Central: 1,30 m Ring 1: 0,75 m
620/1,65P	Παρέχεται 01,65 Provided	Κεντρικό ακροφύσιο ("Jet Pond" 1/2") Central bore ("Jet Pond" 1/2")	Ανοξείδωτοι κύκλοι - 1 τμχ. D1. 1,65 m με 43 smooth bore 1/8" S.S. ring - 1 unit D1. 1,65 m bearing 43 smooth bore 1/8"	2 υποβρύχιες ανοξείδωτες αντλίες 0,30 kW 2 sub. S.S. pump 0,30 kW	ULF-6H12012 8 τμχ. ULF-6H12012 8 units	Ηλ. προγρ/στής με 2 κανάλια Elec. pr/mmer with 2 channels	Κέντρο: 1,40 m Δακτ. 1: 0,85 m Central: 1,40 m Ring 1: 0,85 m



Fountain Cat. No. 630 in constant design



Καλώδιο: 5m - 5x1,5 mm²

Cable: 5m - 5x1,5 mm²

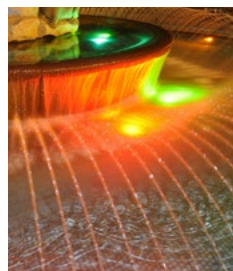
Κωδικός Code	Απαιτούμενη δεξαμενή Basin required	Ακροφύσια σιντριβανιού Fountain nozzles	Κυκλικός δακτύλιος - Ποσότητα Spray ring - Quantity	Αντλία Pump	Φωτιστικά - Ποσότητα Fountain Lights - Quantity	Απόδοση - Ύψος εκτίναξης νερού Performance
630/1,20	Παρέχεται Ø1,20 Provided	Κεντρικό jet (ADL-100 Ρυθμ. De Lis Jet ½") Central jet (ADL-100 Adjustable De Lis Jet ½")	Ανοξείδωτοι κύκλοι - 1 τμχ. D1. 1,20 m με 32 smooth bore ⅛" S.S. ring - 1 unit D1. 1,20 m bearing 32 smooth bore ⅛"	Υποβρύχια ανοξείδωτη αντλία 0,30 kW Sub. S.S. pump 0,30 kW	ULF-6H12012 5 τμχ. ULF-6H12012 5 units	Κέντρο: 1,00 m Δακτ. 1: 0,60 m Central: 1,00 m Ring 1: 0,60 m
630/1,60	Παρέχεται Ø1,60 Provided	Κεντρικό jet (ADL-135 Ρυθμ. De Lis Jet 1¼" - D. 125 mm) Central jet (ADL-135 Adjustable De Lis Jet 1¼" - D. 125 mm)	Ανοξείδωτοι κύκλοι - 1 τμχ. D1. 1,60 m με 42 smooth bore ⅛" S.S. ring - 1 unit D1. 1,60 m bearing 42 smooth bore ⅛"	Υποβρύχια ανοξείδωτη αντλία 0,50 kW Sub. S.S. pump 0,50 kW	ULF-6H12012 6 τμχ. ULF-6H12012 6 units	Κέντρο: 1,30 m Δακτ. 1: 0,75 m Central: 1,30 m Ring 1: 0,75 m
630/1,65	Παρέχεται Ø1,65 Provided	Κεντρικό jet (ADL-135 Ρυθμ. De Lis Jet 1¼" - D. 125 mm) Central jet (ADL-135 Adjustable De Lis Jet 1¼" - D. 125 mm)	Ανοξείδωτοι κύκλοι - 1 τμχ. D1. 1,65 m με 43 smooth bore ⅛" S.S. ring - 1 unit D1. 1,65 m bearing 43 smooth bore ⅛"	Υποβρύχια ανοξείδωτη αντλία 0,50 kW Sub. S.S. pump 0,50 kW	ULF-6H12012 7 τμχ. ULF-6H12012 7 units	Κέντρο: 1,40 m Δακτ. 1: 0,85 m Central: 1,40 m Ring 1: 0,85 m



SACQUA SOURCE SA

Εξοπλισμός σιντριβανιού | Fountain accessories

Ολοκληρωμένα συστήματα σιντριβανιών
Complete fountain systems



Fountain Cat. No. 630 with programme



Κωδικός Code	Απαιτούμενη δεξαμενή Basin required	Ακροφύσια σιντριβανιού Fountain nozzles	Κυκλικός δακτύλιος - Ποσότητα Spray ring - Quantity	Αντλία Pump	Φωτιστικά - Ποσότητα Fountain Lights - Quantity	Ηλ. πίνακας Elec. panel	Απόδοση - Ύψος εκτίναξης νερού Performance
630/1,20P	Παρέχεται 01,20 Provided	Κεντρικό jet (ADL-100 Ρυθμ. De Lis Jet ½") Central jet (ADL-100 Adjustable De Lis Jet ½")	Ανοξείδωτοι κύκλοι - 1 τμχ. D1. 1,20 m με 32 smooth bore ⅜" S.S. ring - 1 unit D1. 1,20 m bearing 32 smooth bore ⅜"	2 υποβρύχιες ανοξείδωτες αντλίες 0,30 kW 2 sub. S.S. pump 0,30 kW	ULF-6H12012 7 τμχ. ULF-6H12012 7 units	Ηλ. προγρ/στής με 2 κανάλια Elec. pr/mmer with 2 channels	Κέντρο: 1,00 m Δακτ. 1: 0,60 m Central: 1,00 m Ring 1: 0,60 m
630/1,60P	Παρέχεται 01,60 Provided	Κεντρικό jet (ADL-135 Ρυθμ. De Lis Jet 1¼" - D. 125 mm) Central jet (ADL-135 Adjustable De Lis Jet 1¼" - D. 125 mm)	Ανοξείδωτοι κύκλοι - 1 τμχ. D1. 1,60 m με 42 smooth bore ⅜" S.S. ring - 1 unit D1. 1,60 m bearing 42 smooth bore ⅜"	2 υποβρύχιες ανοξείδωτες αντλίες 0,30 kW 2 sub. S.S. pump 0,30 kW	ULF-6H12012 7 τμχ. ULF-6H12012 7 units	Ηλ. προγρ/στής με 2 κανάλια Elec. pr/mmer with 2 channels	Κέντρο: 1,30 m Δακτ. 1: 0,75 m Central: 1,30 m Ring 1: 0,75 m
630/1,65P	Παρέχεται 01,65 Provided	Κεντρικό jet (ADL-135 Ρυθμ. De Lis Jet 1¼" - D. 125 mm) Central jet (ADL-135 Adjustable De Lis Jet 1¼" - D. 125 mm)	Ανοξείδωτοι κύκλοι - 1 τμχ. D1. 1,65 m με 43 smooth bore ⅜" S.S. ring - 1 unit D1. 1,65 m bearing 43 smooth bore ⅜"	2 υποβρύχιες ανοξείδωτες αντλίες 0,30 kW 2 sub. S.S. pump 0,30 kW	ULF-6H12012 8 τμχ. ULF-6H12012 8 units	Ηλ. προγρ/στής με 2 κανάλια Elec. pr/mmer with 2 channels	Κέντρο: 1,40 m Δακτ. 1: 0,85 m Central: 1,40 m Ring 1: 0,85 m



Fountain Cat. No. 640 in constant design



Καλώδιο: 5m - 5x1,5 mm²

Cable: 5m - 5x1,5 mm²

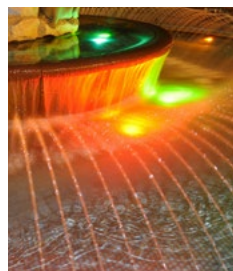
Κωδικός Code	Απαιτούμενη δεξαμενή Basin required	Ακροφύσια σιντριβανιού Fountain nozzles	Κυκλικός δακτύλιος - Ποσότητα Spray ring - Quantity	Αντλία Pump	Φωτιστικά - Ποσότητα Fountain Lights - Quantity	Απόδοση - Ύψος εκτίναξης νερού Performance
640/1,20	Παρέχεται 01,20 Provided	Κεντρικό jet (MJ-50 Mushroom Jet ½" - D. 28 mm) Central jet (MJ-50 Mushroom Jet ½" - D. 28 mm)	Ανοξείδωτοι κύκλοι - 1 τμχ. D1. 1,20 m με 32 smooth bore ⅝" S.S. ring - 1 unit D1. 1,20 m bearing 32 smooth bore ⅝"	Υποβρύχια ανοξείδωτη αντλία 0,30 kW Sub. S.S. pump 0,30 kW	ULF-6H12012 5 τμχ. ULF-6H12012 5 units	Κέντρο: 0,60 m Δακτ. 1: 0,30 m Central: 0,60 m Ring 1: 0,30 m
640/1,60	Παρέχεται 01,60 Provided	Κεντρικό jet (MJ-100 Mushroom Jet 1") Central jet (MJ-100 Mushroom Jet 1")	Ανοξείδωτοι κύκλοι - 1 τμχ. D1. 1,60 m με 42 smooth bore ⅝" S.S. ring - 1 unit D1. 1,60 m bearing 42 smooth bore ⅝"	Υποβρύχια ανοξείδωτη αντλία 0,50 kW Sub. S.S. pump 0,50 kW	ULF-6H12012 6 τμχ. ULF-6H12012 6 units	Κέντρο: 0,60 m Δακτ. 1: 0,75 m Central: 0,60 m Ring 1: 0,75 m
640/1,65	Παρέχεται 01,65 Provided	Κεντρικό jet (MJ-100 Mushroom Jet 1") Central jet (MJ-100 Mushroom Jet 1")	Ανοξείδωτοι κύκλοι - 1 τμχ. D1. 1,65 m με 43 smooth bore ⅝" S.S. ring - 1 unit D1. 1,65 m bearing 43 smooth bore ⅝"	Υποβρύχια ανοξείδωτη αντλία 0,50 kW Sub. S.S. pump 0,50 kW	ULF-6H12012 7 τμχ. ULF-6H12012 7 units	Κέντρο: 0,60 m Δακτ. 1: 0,85 m Central: 0,60 m Ring 1: 0,85 m



SACQUA SOURCE SA

Εξοπλισμός σιντριβανιού | Fountain accessories

Ολοκληρωμένα συστήματα σιντριβανιών
Complete fountain systems



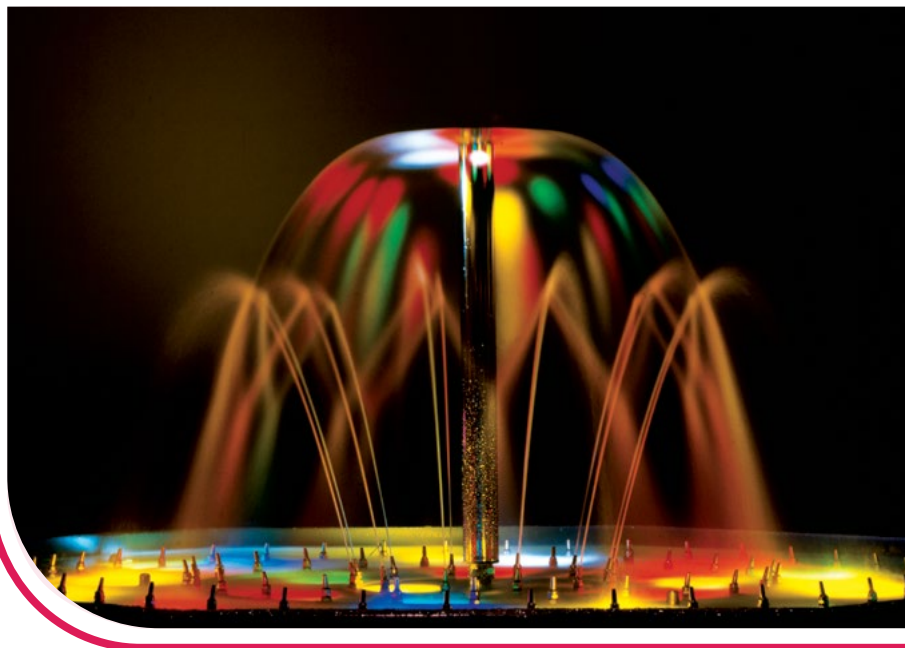
Fountain Cat. No. 640 with programme



Κωδικός Code	Απαιτούμενη δεξαμενή Basin required	Ακροφύσια σιντριβανιού Fountain nozzles	Κυκλικός δακτύλιος - Ποσότητα Spray ring - Quantity	Αντλία Pump	Φωτιστικά - Ποσότητα Fountain Lights - Quantity	Ηλ. πίνακας Elec. panel	Απόδοση - Ύψος εκτίναξης νερού Performance
640/1,20P	Παρέχεται 01,20 Provided	Κεντρικό jet (MJ-50 Mushroom Jet ½" - D. 28 mm) Central jet (MJ-50 Mushroom Jet ½" - D. 28 mm)	Ανοξείδωτοι κύκλοι - 1 τμχ. D1. 1,20 m με 32 smooth bore ½" S.S. ring - 1 unit D1. 1,20 m bearing 32 smooth bore ½"	2 υποβρύχιες ανοξείδωτες αντλίες 0,30 kW 2 sub. S.S. pump 0,30 kW	ULF-6H12012 7 τμχ. ULF-6H12012 7 units	Ηλ. προγρ/στής με 2 κανάλια Elec. pr/mmer with 2 channels	Κέντρο: 1,00 m Δακτ. 1: 0,60 m Central: 1,00 m Ring 1: 0,60 m
640/1,60P	Παρέχεται 01,60 Provided	Κεντρικό jet (MJ-100 Mushroom Jet 1") Central jet (MJ-100 Mushroom Jet 1")	Ανοξείδωτοι κύκλοι - 1 τμχ. D1. 1,60 m με 42 smooth bore ½" S.S. ring - 1 unit D1. 1,60 m bearing 42 smooth bore ½"	2 υποβρύχιες ανοξείδωτες αντλίες 0,30 kW 2 sub. S.S. pump 0,30 kW	ULF-6H12012 7 τμχ. ULF-6H12012 7 units	Ηλ. προγρ/στής με 2 κανάλια Elec. pr/mmer with 2 channels	Κέντρο: 1,30 m Δακτ. 1: 0,75 m Central: 1,30 m Ring 1: 0,75 m
640/1,65P	Παρέχεται 01,65 Provided	Κεντρικό jet (MJ-100 Mushroom Jet 1") Central jet (MJ-100 Mushroom Jet 1")	Ανοξείδωτοι κύκλοι - 1 τμχ. D1. 1,65 m με 43 smooth bore ½" D1. 1,65 m bearing 43 smooth bore ½"	2 υποβρύχιες ανοξείδωτες αντλίες 0,30 kW 2 sub. S.S. pump 0,30 kW	ULF-6H12012 8 τμχ. ULF-6H12012 8 units	Ηλ. προγρ/στής με 2 κανάλια Elec. pr/mmer with 2 channels	Κέντρο: 1,40 m Δακτ. 1: 0,85 m Central: 1,40 m Ring 1: 0,85 m



Fountain Cat. No. 700 in constant design



Καλώδιο: 5m - 5x1,5 mm²

Cable: 5m - 5x1,5 mm²

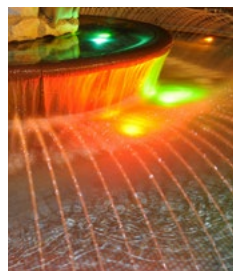
Κωδικός Code	Απαιτούμενη δεξαμενή Basin required	Ακροφύσια σιντριβανιού Fountain nozzles	Κυκλικός δακτύλιος - Ποσότητα Spray ring - Quantity	Αντλία Pump	Φωτιστικά - Ποσότητα Fountain Lights - Quantity	Απόδοση - Ύψος εκτίναξης νερού Performance
700/1,60	Παρέχεται 01,60 Provided	Κεντρικό jet (MJ-50 Mushroom Jet ½" - D. 28 mm) Central jet (MJ-50 Mushroom Jet ½" - D. 28 mm)	Ανοξείδωτοι κύκλοι - 1 τμχ. D1. 0,40 m με 10 smooth bore ⅜" S.S. ring - 1 unit D1. 0,40 m bearing 10 smooth bore ⅜"	Υποβρύχια ανοξείδωτη αντλία 0,30 kW Sub. S.S. pump 0,30 kW	ULF-6H12012 3 τμχ. ULF-6H12012 3 units	Κέντρο: 0,30 m Δακτ. 1: 0,20 m Central: 0,30 m Ring 1: 0,20 m
700/1,65	Παρέχεται 01,65 Provided	Κεντρικό jet (MJ-100 Mushroom Jet 1") Central jet (MJ-100 Mushroom Jet 1")	Ανοξείδωτοι κύκλοι - 1 τμχ. D1. 0,55 m με 15 smooth bore ⅜" S.S. ring - 1 unit D1. 0,55 m bearing 15 smooth bore ⅜"	Υποβρύχια ανοξείδωτη αντλία 0,50 kW Sub. S.S. pump 0,50 kW	ULF-6H12012 3 τμχ. ULF-6H12012 3 units	Κέντρο: 0,60 m Δακτ. 1: 0,50 m Central: 0,60 m Ring 1: 0,50 m
700/2,50	Παρέχεται 02,50 Provided	Κεντρικό jet (MJ-300 Mushroom Jet 3") Central jet (MJ-300 Mushroom Jet 3")	Ανοξείδωτοι κύκλοι - 1 τμχ. D1. 0,75 m με 20 smooth bore ⅜" S.S. ring - 1 unit D1. 0,75 m bearing 20 smooth bore ⅜"	Υποβρύχια ανοξείδωτη αντλία 0,80 kW Sub. S.S. pump 0,80 kW	ULF-6H12012 5 τμχ. ULF-6H12012 5 units	Κέντρο: 0,60 m Δακτ. 1: 0,95 m Central: 0,60 m Ring 1: 0,95 m



ACQUA SOURCE SA

Εξοπλισμός σιντριβανιού | **Fountain accessories**

Ολοκληρωμένα συστήματα σιντριβανιών
Complete fountain systems



Fountain Cat. No. 710 in constant design



Καλώδιο: 5m - 5x1,5 mm²

Cable: 5m - 5x1,5 mm²



Κωδικός Code	Απαιτούμενη δεξαμενή Basin required	Ακροφύσια σιντριβανιού Fountain nozzles	Αντλία Pump	Φωτιστικά - Ποσότητα Fountain Lights - Quantity	Απόδοση - Ύψος εκτίναξης νερού Performance
710/1,20	Παρέχεται 01,20 Provided	Κεντρικό jet (JP-50 Jet Pond ½") Central jet (JP-50 Jet Pond ½")	Υποβρύχια ανοξείδωτη αντλία 0,50 kW Sub. S.S. pump 0,50 kW	ULF-6H12012 3 τμχ. ULF-6H12012 3 units	3,00 m
710/1,65	Παρέχεται 01,65 Provided	Κεντρικό jet (JP-50 Jet Pond ½") Central jet (JP-50 Jet Pond ½")	Υποβρύχια ανοξείδωτη αντλία 0,50 kW Sub. S.S. pump 0,50 kW	ULF-6H12012 3 τμχ. ULF-6H12012 3 units	3,00 m
710/2,50	Παρέχεται 02,50 Provided	Κεντρικό jet (JP-50 Jet Pond ½") Central jet (JP-50 Jet Pond ½")	Υποβρύχια ανοξείδωτη αντλία 0,50 kW Sub. S.S. pump 0,50 kW	ULF-6H12012 5 τμχ. ULF-6H12012 5 units	3,00 m



Fountain Cat. No. 720 in constant design



Καλώδιο: 5m - 5x1,5 mm²

Cable: 5m - 5x1,5 mm²

Κωδικός Code	Απαιτούμενη δεξαμενή Basin required	Ακροφύσια σιντριβανιού Fountain nozzles	Αντλία Pump	Φωτιστικά - Ποσότητα Fountain Lights - Quantity	Απόδοση - Ύψος εκτίναξης νερού Performance
720/1,20	Παρέχεται 01,20 Provided	Κεντρικό jet (ADL-100 Ρυθμ. De Lis Jet ½") Central jet (ADL-100 Adjustable De Lis Jet ½")	Υποβρύχια ανοξείδωτη αντλία 0,30 kW Sub. S.S. pump 0,30 kW	ULF-6H12012 3 τμχ. ULF-6H12012 3 units	1,20 m
720/1,60	Παρέχεται 01,60 Provided	Κεντρικό jet (ADL-100 Ρυθμ. De Lis Jet ½") Central jet (ADL-100 Adjustable De Lis Jet ½")	Υποβρύχια ανοξείδωτη αντλία 0,30 kW Sub. S.S. pump 0,30 kW	ULF-6H12012 3 τμχ. ULF-6H12012 3 units	1,50 m
720/1,65	Παρέχεται 01,65 Provided	Κεντρικό jet (ADL-100 Ρυθμ. De Lis Jet ½") Central jet (ADL-100 Adjustable De Lis Jet ½")	Υποβρύχια ανοξείδωτη αντλία 0,30 kW Sub. S.S. pump 0,30 kW	ULF-6H12012 3 τμχ. ULF-6H12012 3 units	1,60 m
720/2,50	Παρέχεται 02,50 Provided	Κεντρικό jet (ADL-135 Ρυθμ. De Lis Jet 1¼" - D. 125 mm) Central jet (ADL-135 Adjustable De Lis Jet 1¼" - D. 125 mm)	Υποβρύχια ανοξείδωτη αντλία 0,50 kW Sub. S.S. pump 0,50 kW	ULF-6H12012 5 τμχ. ULF-6H12012 5 units	2,00 m





Fountain Cat. No.730 in constant design



Καλώδιο: 5m - 5x1,5 mm²

Cable: 5m - 5x1,5 mm²

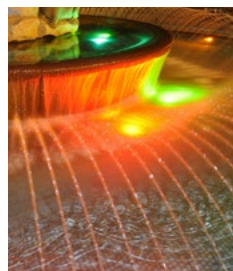
Κωδικός Code	Απαιτούμενη δεξαμενή Basin required	Ακροφύσια σιντριβανιού Fountain nozzles	Κυκλικός δακτύλιος - Ποσότητα Spray ring - Quantity	Αντλία Pump	Φωτιστικά - Ποσότητα Fountain Lights - Quantity	Απόδοση - Ύψος εκτίναξης νερού Performance
730/1,60	Παρέχεται Ø1,60 Provided	Κεντρικό smoth bore ASB-120 (1/2" - D. 6 mm) Central smoth bore ASB-120 (1/2" - D. 6 mm)	Ανοξειδωτοι κύκλοι - 2 τμχ. D1. 0,40 m με 11 smooth bore 1/8" D2. 0,60 m με 16 smooth bore 1/8" S.S. ring - 2 units D1. 0,40 m bearing 11 smooth bore 1/8" D2. 0,60 m bearing 16 smooth bore 1/8"	Υποβρύχια ανοξειδωτη αντλία 0,30 kW Sub. S.S. pump 0,30 kW	ULF-6H12012 4 τμχ. ULF-6H12012 4 units	Κέντρο: 1,60 m Δακτ. 1: 0,80 m Δακτ. 2: 0,40 m Central: 1,60 m Ring 1: 0,80 m Ring 2: 0,40 m
730/1,65	Παρέχεται Ø1,65 Provided	Κεντρικό smoth bore ASB-120 (1/2" - D. 6 mm) Central smoth bore ASB-120 (1/2" - D. 6 mm)	Ανοξειδωτοι κύκλοι - 2 τμχ. D1. 0,45 m με 12 smooth bore 1/8" D2. 0,65 m με 17 smooth bore 1/8" S.S. ring - 2 units D1. 0,45 m bearing 12 smooth bore 1/8" D2. 0,65 m bearing 17 smooth bore 1/8"	Υποβρύχια ανοξειδωτη αντλία 0,30 kW Sub. S.S. pump 0,30 kW	ULF-6H12012 5 τμχ. ULF-6H12012 5 units	Κέντρο: 1,65 m Δακτ. 1: 0,85 m Δακτ. 2: 0,45 m Central: 1,65 m Ring 1: 0,85 m Ring 2: 0,45 m
730/2,50	Παρέχεται Ø2,50 Provided	Κεντρικό smoth bore ASB-341 (3/4" - D. 9,50 mm) Central smoth bore ASB-341 (3/4" - D. 9,50 mm)	Ανοξειδωτοι κύκλοι - 2 τμχ. D1. 0,50 m με 13 smooth bore 1/8" D2. 0,70 m με 18 smooth bore 1/8" S.S. ring - 2 units D1. 0,50 m bearing 13 smooth bore 1/8" D2. 0,70 m bearing 18 smooth bore 1/8"	Υποβρύχια ανοξειδωτη αντλία 0,50 kW Sub. S.S. pump 0,50 kW	ULF-6H12012 6 τμχ. ULF-6H12012 6 units	Κέντρο: 2,20 m Δακτ. 1: 1,00 m Δακτ. 2: 0,60 m Central: 2,20 m Ring 1: 1,00 m Ring 2: 0,60 m



SACQUA SOURCE SA

Εξοπλισμός σιντριβανιού | Fountain accessories

Ολοκληρωμένα συστήματα σιντριβανιών
Complete fountain systems



Fountain Cat. No. 730 with programme



Κωδικός Code	Απαιτούμενη δεξαμενή Basin required	Ακροφύσια σιντριβανιού Fountain nozzles	Κυκλικός δακτύλιος - Ποσότητα Spray ring - Quantity	Αντλία Pump	Φωτιστικό - Ποσότητα Fountain Lights - Quantity	Ηλ. πίνακας Elec. panel	Απόδοση - Ύψος εκτίναξης νερού Performance
730/1,60P	Παρέχεται 01,60 Provided	Κεντρικό smoth bore ASB-120 (1/2" - D. 6 mm) Central smoth bore ASB-120 (1/2" - D. 6 mm)	Ανοξείδωτοι κύκλοι - 2 τμχ. D1. 0,40 m με 11 smooth bore 1/8" D2. 0,60 m με 16 smooth bore 1/8" S.S. ring - 2 units D1. 0,40 m bearing 11 smooth bore 1/8" D2. 0,60 m bearing 16 smooth bore 1/8"	Υποβρύχια ανοξείδωτη αντλία 0,30 kW Sub. S.S. pump 0,30 kW	ULF-6H12012 6 τμχ. ULF-6H12012 6 units	Ηλ. προγρ/στής με 3 κανάλια Elec. pr/mmer with 3 channels	Κέντρο: 1,60 m Δακτ. 1: 0,80 m Δακτ. 2: 0,40 m Central: 1,60 m Ring 1: 0,80 m Ring 2: 0,40 m
730/1,65P	Παρέχεται 01,65 Provided	Κεντρικό smoth bore ASB-120 (1/2" - D. 6 mm) Central smoth bore ASB-120 (1/2" - D. 6 mm)	Ανοξείδωτοι κύκλοι - 2 τμχ. D1. 0,45 m με 12 smooth bore 1/8" D2. 0,65 m με 17 smooth bore 1/8" S.S. ring - 2 units D1. 0,45 m bearing 12 smooth bore 1/8" D2. 0,65 m bearing 17 smooth bore 1/8"	Υποβρύχια ανοξείδωτη αντλία 0,30 kW Sub. S.S. pump 0,30 kW	ULF-6H12012 7 τμχ. ULF-6H12012 7 units	Ηλ. προγρ/στής με 3 κανάλια Elec. pr/mmer with 3 channels	Κέντρο: 1,65 m Δακτ. 1: 0,85 m Δακτ. 2: 0,45 m Central: 1,65 m Ring 1: 0,85 m Ring 2: 0,45 m
730/2,50P	Παρέχεται 02,50 Provided	Κεντρικό smoth bore ASB-341 (3/4" - D. 9,50 mm) Central smoth bore ASB-341 (3/4" - D.9,50mm)	Ανοξείδωτοι κύκλοι - 2 τμχ. D1. 0,50 m με 13 smooth bore 1/8" D2. 0,70 m με 18 smooth bore 1/8" S.S. ring - 2 units D1. 0,50 m bearing 13 smooth bore 1/8" D2. 0,70 m bearing 18 smooth bore 1/8"	Υποβρύχια ανοξείδωτη αντλία 0,50 kW Sub. S.S. pump 0,50 kW	ULF-6H12012 9 τμχ. ULF-6H12012 9 units	Ηλ. προγρ/στής με 3 κανάλια Elec. pr/mmer with 3 channels	Κέντρο: 2,20 m Δακτ. 1: 1,00 m Δακτ. 2: 0,60 m Central: 2,20 m Ring 1: 1,00 m Ring 2: 0,60 m



Fountain Cat. No. 740 in constant design



Καλώδιο: 5m - 5x1,5 mm²

Cable: 5m - 5x1,5 mm²

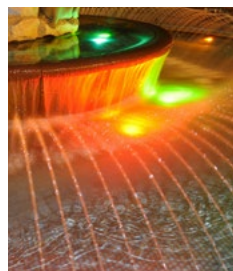
Κωδικός Code	Απαιτούμενη δεξαμενή Basin required	Κυκλικός δακτύλιος - Ποσότητα Spray ring - Quantity	Αντλία Pump	Φωτιστικά - Ποσότητα Fountain Lights - Quantity	Απόδοση - Ύψος εκτίναξης νερού Performance
740/1,60	Παρέχεται 01,60 Provided	Ανοξείδωτοι κύκλοι - 2 τμχ. D1. 0,40 m με 11 smooth bore 1/8" D2. 0,80 m με 21 smooth bore 1/8" S.S. ring - 2 units D1. 0,40 m bearing 11 smooth bore 1/8" D2. 0,80 m bearing 21 smooth bore 1/8"	Υποβρύχια ανοξείδωτη αντλία 0,30 kW Sub. S.S. pump 0,30 kW	ULF-6H12012 4 τμχ. ULF-6H12012 4 units	Δακτ. 1: 1,60 m Δακτ. 2: 0,80 m Ring 1: 1,60 m Ring 2: 0,80 m
740/1,65	Παρέχεται 01,65 Provided	Ανοξείδωτοι κύκλοι - 2 τμχ. D1. 0,45 m με 12 smooth bore 1/8" D2. 0,85 m με 22 smooth bore 1/8" S.S. ring - 2 units D1. 0,45 m bearing 12 smooth bore 1/8" D2. 0,85 m bearing 22 smooth bore 1/8"	Υποβρύχια ανοξείδωτη αντλία 0,30 kW Sub. S.S. pump 0,30 kW	ULF-6H12012 5 τμχ. ULF-6H12012 5 units	Δακτ. 1: 1,65 m Δακτ. 2: 0,85 m Ring 1: 1,65 m Ring 2: 0,85 m
740/2,50	Παρέχεται 02,50 Provided	Ανοξείδωτοι κύκλοι - 2 τμχ. D1. 0,50 m με 13 smooth bore 1/8" D2. 0,90 m με 23 smooth bore 1/8" S.S. ring - 2 units D1. 0,50 m bearing 13 smooth bore 1/8" D2. 0,90 m bearing 23 smooth bore 1/8"	Υποβρύχια ανοξείδωτη αντλία 0,50 kW Sub. S.S. pump 0,50 kW	ULF-6H12012 7 τμχ. ULF-6H12012 7 units	Δακτ. 1: 2,20 m Δακτ. 2: 1,20 m Ring 1: 2,20 m Ring 2: 1,20 m



SACQUA SOURCE SA

Εξοπλισμός σιντριβανιού | Fountain accessories

Ολοκληρωμένα συστήματα σιντριβανιών
Complete fountain systems



Fountain Cat. No. 740 with programme



Κωδικός Code	Απαιτούμενη δεξαμενή Basin required	Κυκλικός δακτύλιος - Ποσότητα Spray ring - Quantity	Αντλία Pump	Φωτιστικά - Ποσότητα Fountain Lights - Quantity	Ηλ. πίνακας Elec. panel	Απόδοση - Ύψος εκτίναξης νερού Performance
740/1,60P	Παρέχεται 01,60 Provided	Ανοξείδωτοι κύκλοι - 2 τμχ. D1. 0,40 m με 11 smooth bore 1/8" D2. 0,80 m με 21 smooth bore 1/8" S.S. ring - 2 units D1. 0,40 m bearing 11 smooth bore 1/8" D2. 0,80 m bearing 21 smooth bore 1/8"	Υποβρύχια ανοξείδωτη αντλία 0,30 kW Sub. S.S. pump 0,30 kW	ULF-6H12012 6 τμχ. ULF-6H12012 6 units	Ηλ. προγρ/στής με 2 κανάλια Elec. pr/mmer with 2 channels	Δακτ. 1: 1,60 m Δακτ. 2: 0,80 m Ring 1: 1,60 m Ring 2: 0,80 m
740/1,65P	Παρέχεται 01,65 Provided	Ανοξείδωτοι κύκλοι - 2 τμχ. D1. 0,45 m με 12 smooth bore 1/8" D2. 0,85 m με 22 smooth bore 1/8" S.S. ring - 2 units D1. 0,45 m bearing 12 smooth bore 1/8" D2. 0,85 m bearing 22 smooth bore 1/8"	Υποβρύχια ανοξείδωτη αντλία 0,30 kW Sub. S.S. pump 0,30 kW	ULF-6H12012 7 τμχ. ULF-6H12012 7 units	Ηλ. προγρ/στής με 2 κανάλια Elec. pr/mmer with 2 channels	Δακτ. 1: 1,65 m Δακτ. 2: 0,85 m Ring 1: 1,65 m Ring 2: 0,85 m
740/2,50P	Παρέχεται 02,50 Provided	Ανοξείδωτοι κύκλοι - 2 τμχ. D1. 0,50 m με 13 smooth bore 1/8" D2. 0,90 m με 23 smooth bore 1/8" S.S. ring - 2 units D1. 0,50 m bearing 13 smooth bore 1/8" D2. 0,90 m bearing 23 smooth bore 1/8"	Υποβρύχια ανοξείδωτη αντλία 0,50 kW Sub. S.S. pump 0,50 kW	ULF-6H12012 9 τμχ. ULF-6H12012 9 units	Ηλ. προγρ/στής με 2 κανάλια Elec. pr/mmer with 2 channels	Δακτ. 1: 2,20 m Δακτ. 2: 1,20 m Ring 1: 2,20 m Ring 2: 1,20 m



Fountain Cat. No. 800 in constant design



Καλώδιο: 5m - 5x1,5 mm²

Cable: 5m - 5x1,5 mm²

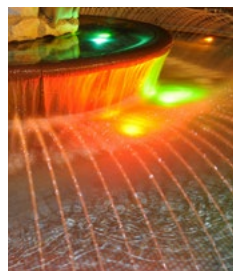
Κωδικός Code	Απαιτούμενη δεξαμενή Basin required	Ακροφύσια σιντριβανιού Fountain nozzles	Αντλία Pump	Φωτιστικά - Ποσότητα Fountain Lights - Quantity	Απόδοση - Ύψος εκτίναξης νερού Performance
800/1,20	Παρέχεται 01,20 Provided	Κεντρικό jet (MJ-50 Mushroom Jet ½" - D. 28 mm) Central jet (MJ-50 Mushroom Jet ½" - D. 28 mm)	Υποβρύχια ανοξείδωτη αντλία 0,30 kW Sub. S.S. pump 0,30 kW	ULF-6H12012 3 τμχ. ULF-6H12012 3 units	0,30 m
800/1,60	Παρέχεται 01,60 Provided	Κεντρικό jet (MJ-100 Mushroom Jet 1") Central jet (MJ-100 Mushroom Jet 1")	Υποβρύχια ανοξείδωτη αντλία 0,30 kW Sub. S.S. pump 0,30 kW	ULF-6H12012 3 τμχ. ULF-6H12012 3 units	0,60 m
800/1,65	Παρέχεται 01,65 Provided	Κεντρικό jet (MJ-100 Mushroom Jet 1") Central jet (MJ-100 Mushroom Jet 1")	Υποβρύχια ανοξείδωτη αντλία 0,30 kW Sub. S.S. pump 0,30 kW	ULF-6H12012 3 τμχ. ULF-6H12012 3 units	0,60 m
800/2,50	Παρέχεται 02,50 Provided	Κεντρικό jet (MJ-300 Mushroom Jet 3") Central jet (MJ-300 Mushroom Jet 3")	Υποβρύχια ανοξείδωτη αντλία 0,50 kW Sub. S.S. pump 0,50 kW	ULF-6H12012 5 τμχ. ULF-6H12012 5 units	0,60 m



SACQUA SOURCE SA

Εξοπλισμός σιντριβανιού | Fountain accessories

Ολοκληρωμένα συστήματα σιντριβανιών
Complete fountain systems



Fountain Cat. No. 860 in constant design



Καλώδιο: 5m - 5x1,5 mm²

Cable: 5m - 5x1,5 mm²



Κωδικός Code	Απαιτούμενη δεξαμενή Basin required	Ακροφύσια σιντριβανιού Fountain nozzles	Αντλία Pump	Φωτιστικά - Ποσότητα Fountain Lights - Quantity	Απόδοση - Ύψος εκτίναξης νερού Performance
860/1,60	Παρέχεται Ø1,60 Provided	MF-6 - Mushroom Family με 6 jets MF-6 - Mushroom Family with 6 jets	Υποβρύχια ανοξείδωτη αντλία 0,50 kW Sub. S.S. pump 0,50 kW	ULF-6H12012 3 τμχ. ULF-6H12012 3 units	0,70 m
860/1,65	Παρέχεται Ø1,65 Provided	MF-6 - Mushroom Family με 6 jets MF-6 - Mushroom Family with 6 jets	Υποβρύχια ανοξείδωτη αντλία 0,50 kW Sub. S.S. pump 0,50 kW	ULF-6H12012 3 τμχ. ULF-6H12012 3 units	0,70 m
860/2,50	Παρέχεται Ø2,50 Provided	MF-6 - Mushroom Family με 6 jets MF-6 - Mushroom Family with 6 jets	Υποβρύχια ανοξείδωτη αντλία 0,50 kW Sub. S.S. pump 0,50 kW	ULF-6H12012 5 τμχ. ULF-6H12012 5 units	0,70 m



ACQUA SOURCE SA

Nick Staras

Εξοπλισμός Πισίνας
Χημικά

Σάουνα
Υδρομασάζ

Χαμάμ

Συντριβάνια

15 Souri str., 121 31 Peristeri, Athens, Greece

Tel: +30 210 5721058, +30 210 5771863, +30 210 5774345
Fax: +30 211 4100634

E-mail: info@acquasource.gr
www.acquasource.gr



International Certification Bureau

Certificate of Registration

This is to certify that

ACQUA SOURCE A.E.

15 SOURI STEEET

12131 PERISTERI, ATHENS, GREECE

*operates a quality management system
which has been assessed as conforming to*

ISO 9001:2015

for the scope of activities

**Design, manufacturing and sales of swimming pools and
water fountains**

**Certificate No: ICB/80504 Q Issue Date: 4 May 2021
Initial Certification Date: 4 May 2018**

**Valid until 3 May 2024 subject to adherence to the agreed ongoing
audit programme, successful endorsement of certification following
each audit and compliance with ICB Regulations**

Signed for and on behalf of



Managing Director

International
Certification Bureau



ISO 9001:2015
Cert No: ICB/80504 Q



NACE
MANAGEMENT
SYSTEMS

43.99, 42.21

INTERNATIONAL CERTIFICATION BUREAU
19A AGIOU GEORGIU STREET,
1040 NICOSIA, CYPRUS
Email: info@certin.net
Tel: +357 22 232526



International Certification Bureau

Certificate of Registration

This is to certify that

ACQUA SOURCE A.E.

15 SOURI STREET

12131 PERISTERI, ATHENS, GREECE

*operates an environmental management system
which has been assessed as conforming to*

ISO 14001:2015

for the scope of activities

**Design, manufacturing and sales of swimming pools
and water fountains**

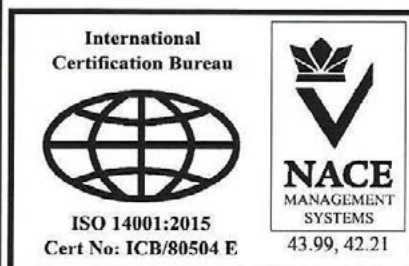
Certificate No: ICB/80504 E Issue Date: 4 May 2021
Initial Certification Date: 4 May 2018

Valid until 3 May 2024 subject to adherence to the agreed ongoing
audit programme, successful endorsement of certification following
each audit and compliance with ICB Regulations

Signed for and on behalf of



Managing Director



INTERNATIONAL CERTIFICATION BUREAU
19A AGIOU GEORGIOU STREET,
1040 NICOSIA, CYPRUS
Email: info@certin.net
Tel: +357 22 232526



International Certification Bureau

Certificate of Registration

This is to certify that

ACQUA SOURCE A.E.

15 SOURI STREET

12131 PERISTERI, ATHENS, GREECE

*operates an occupational health & safety management system
which has been assessed as conforming to*

ISO 45001:2018

for the scope of activities

**Design, manufacturing and sales of swimming pools
and water fountains**

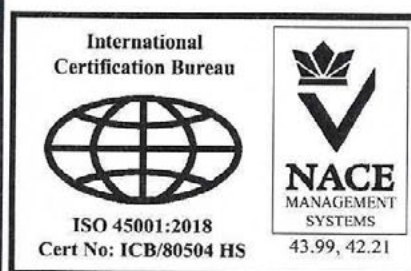
Certificate No: ICB/80504 HS Issue Date: 4 May 2021
Initial Certification Date: 4 May 2018

Valid until 8 March 2024 subject to adherence to the agreed ongoing
audit programme, successful endorsement of certification following
each audit and compliance with ICB Regulations

Signed for and on behalf of



Managing Director



INTERNATIONAL CERTIFICATION BUREAU
19A AGIOU GEORGIU STREET,
1040 NICOSIA, CYPRUS
Email: info@certin.net
Tel: +357 22 232526

Γενικοί όροι πώλησης

Κανόνες που διέπουν την εκάστοτε σύμβαση πώλησης

Οι παρόντες και οι αναγραφόμενοι στον τιμοκατάλογο όροι είναι απολύτως δεσμευτικοί και καλύπτουν εξ ολοκλήρου τις σχέσεις μεταξύ του πωλητή και του αγοραστή. Η επιβεβαίωση παραγγελίας του αγοραστή λογίζεται ως συναίνεση στους παρακάτω όρους που θα διέπουν την εκάστοτε συναπτόμενη συμφωνία. Η επιβεβαίωση παραγγελίας του αγοραστή αποτελεί πλήρη απόδειξη της αποδοχής και της συμμόρφωσης από μέρους του έναντι όλων των όρων του παρόντος.

Παράδοση Αγαθών

A. Η παράδοση στους αγοραστές γίνεται με την αποστολή των προϊόντων στις εγκαταστάσεις των αγοραστών ή σε όποιον άλλο τόπο οι τελευταίοι υποδεικνύουν με χρήση ιδίων μεταφορικών μέσων ή μεταφορών μέσω τρίτων προσώπων κατόπιν συνεννόησης μεταξύ των μερών.

B. Οι αγοραστές φέρουν αποκλειστικά την ευθύνη για την μερική ή και την ολική απώλεια ή και καταστροφή των προϊόντων από τη στιγμή που αυτά έχουν παραδοθεί στις εγκαταστάσεις του αγοραστή ή σε τόπο που έχει υποδείξει ο αγοραστής ή σε μεταφορέα που έχει οριστεί κατόπιν συμφωνίας του αγοραστή.

Γ. Ο πωλητής δεν ευθύνεται για την μερική ή και την ολική απώλεια ή και καταστροφή των προϊόντων κατά τον κρίσιμο χρόνο που φέρει αυτόν τον κίνδυνο, αν οφείλεται σε ελαφρά αμέλεια αυτού ή των προσώπων που χρησιμοποιεί για την εκπλήρωση της παροχής. Επίσης ο πωλητής δεν ευθύνεται για καθυστερήσεις που οφείλονται σε γεγονότα ανωτέρας βίας (απεργίες, lock – out, δικαιοστάσιο κτλ., αναλυτικά και κατωτέρω), σε πλημμύρες, σε πυρκαγιές, σε σεισμούς, καθώς και σε περιπτώσεις τυχόν καθυστερήσεων στις μεταφορές (όπως για παράδειγμα απεργίες των προσώπων που απασχολούνται στις χειραίτες, οδικές μεταφορές ή και στις εναέριες μεταφορές ή σε περιπτώσεις κατολισθηθίσεων ή και αποκλεισμών οδικών αρτηριών ή απαγορευτικών απόπλου κ.λπ.). Τέλος, ο πωλητής δεν ευθύνεται σε κάθε περίπτωση η οποία δεν μπορεί να αποδοθεί σε τυχόν δικό του ή των υπαλλήλων του πτωστό οφειλόμενο σε δόλο ή αμέλεια.

Δ. Οποιαδήποτε ημερομηνία παράδοσης, τεθείσα από τον αγοραστή, αποτελεί εκτίμηση χρόνου παράδοσης και δεν μπορεί να θεωρηθεί δεσμευτική για τον πωλητή.

Ε. Με την παράδοση ο αγοραστής οφείλει να ελέγξει τα αγαθά που του έχουν πωληθεί, ώστε να διαπιστώσει την ποιότητά τους και τυχόν ελαττώματα αυτών. Κάθε επιφύλαξη σχετικά με αυτά θα πρέπει να γίνει εγγράφως προς τον πωλητή, εντός δέκα (10) εργάσιμων ημερών από την παράδοση, άλλως ο αγοραστής χάνει αυτό το δικαίωμα.

Γεγονότα που συνιστούν ανωτέρα βία

Γεγονότα ανωτέρας βίας που απαλλάσσουν τον πωλητή από κάθε του ευθύνη αποτελούν ενδεικτικά και όχι περιοριστικά τα παρακάτω αναφερόμενα: φυσικά φαινόμενα, πόλεμος, τρομοκρατικές ενέργειες, απεργίες, ανταπεργίες, ελλείψεις πρώτων υλών/ ενέργειας/ καυσίμων, συγκοινωνιών, θάλαθα μηχανημάτων, φωτιά, έκρηξη και πράξεις της εκτελεστικής εξουσίας. Αν κάποια ή κάποιες εκ των ανωτέρω καταστάσεων διαρκούν πάνω από τρεις (3) μήνες, ο πωλητής δικαιούται να υπαναχωρήσει από τη σύμβαση χωρίς να οφείλει αποζημίωση στον αγοραστή.

Τιμές προϊόντων

A. Οι τιμές που ισχύουν για κάθε πώληση, είναι αυτές που έχουν κοινοποιηθεί εγγράφως στους αγοραστές με την αποστολή του σχετικού τιμοκαταλόγου του πωλητή ή με ειδική προσφορά προς τους αγοραστές.

B. Οι αναφερόμενες τιμές δεν συμπεριλαμβάνουν τον Φόρο Προστιθέμενης Αξίας (Φ.Π.Α.), ο οποίος βαρύνει τους αγοραστές, καταβάλλεται από αυτούς στον πωλητή, ο οποίος τον αποδίδει στο Κράτος. Επίσης στις αναφερόμενες από τον πωλητή τιμές δεν συμπεριλαμβάνονται φόροι και τέλη, καθώς και έξοδα μεταφοράς και ασφάλισης των προϊόντων.

Ολοκλήρωση αγοραπωλησίας και επιστροφή προϊόντων

A. Η αγοραπωλησία ολοκληρώνεται με την ταυτόχρονη καταβολή του ορισθέντος τιμήματος στον πωλητή εκ μέρους του αγοραστή και την εκ μέρους του πωλητή παροχή εξοφλητικής απόδειξης και παράδοσης των εμπορευμάτων κατά τους όρους του άρθρου 2 του παρόντος.

B. Η πώληση θα θεωρείται ότι έχει συναφθεί ως πώληση με παρακράτηση της κυριότητας από τον πωλητή έως ότου αποπληρωθεί το τίμημα.

Γ. Σύμφωνα με τους όρους του άρθρου 2 παρ. Ε του παρόντος, ο αγοραστής χάνει το δικαίωμα επιστροφής των προϊόντων αν δεν παραπονεθεί εγγράφως εντός αποκλειστικής προθεσμίας δέκα (10) εργάσιμων ημερών από την παράδοση των προϊόντων σε αυτόν. Μετά την πάροδο της παραπάνω προθεσμίας η αγοραπωλησία θεωρείται ολοκληρωμένη εκ μέρους του πωλητή, ο δε αγοραστής καθίσταται υπερέμμερος ως προς την καταβολή του τιμήματος, χωρίς να απαιτείται σχετική δήλωση προς τούτο.

Ακύρωση παραγγελίας

Οποιαδήποτε αλλαγή ή ακύρωση παραγγελίας δεν θα είναι έγκυρη χωρίς την γραπτή αποδοχή του πωλητή και σε κάθε περίπτωση ο αγοραστής θα είναι υπεύθυνος για ζημιές και έξοδα που θα προκληθούν από την ακύρωση παραγγελίας, με την επιφύλαξη όλων των άλλων δικαιωμάτων του πωλητή.

Πληρωμή

Η πληρωμή θα πρέπει να γίνει ακριβώς την ημερομηνία που υποδεικνύεται στο τιμολόγιο. Δεν επιτρέπεται κανένας συμψηφισμός χρημάτων ή πιστωτικού τίτλου που οφείλονται από τον αγοραστή στον πωλητή με τα ποσά που έχουν τιμολογηθεί. Σε περίπτωση καθυστέρησης πληρωμής, ακόμα και τμηματικής, για οποιονδήποτε λόγο, θα μπαίνουν υπέρ του πωλητή τόκοι υπερημερίας με επιτόκιο που εκφράζεται από τον ισχύοντα τόκο υπερημερίας της Τράπεζας της Ελλάδος, χωρίς την ανάγκη καταγγελίας της υπερημερίας του αγοραστή, εκτός από τα σχετικά τραπεζικά και νόμιμα έξοδα.

Εγγύηση

Η εγγύηση κάθε είδους ορίζεται από το εκάστοτε παραγωγό και αναγράφεται στην συσκευασία ή στο εγχειρίδιο χρήσης του είδους.

Δωσιδικία – αρμοδιότητα δικαστηρίων

Για διαφορές μεταξύ του πωλητή και των αγοραστών αρμόδιο είναι, σε περίπτωση που το ύψος της διαφοράς δεν ξεπερνά το ποσό των 20.000 ευρώ, το Ειρηνοδικείο Περιστερίου, και σε κάθε άλλη περίπτωση, το Πρωτοδικείο Αθηνών.

General sales conditions

Rules governing each sale contract

These terms and the terms contained in the price list are absolutely binding, and fully cover the relationships between the seller and the purchaser. The order confirmation on the part of the purchaser shall be deemed as consent to the following terms, which will govern the agreement concluded each time. The order confirmation on the part of the purchaser shall constitute full proof of the purchaser's acceptance of and compliance with all the terms hereof.

Delivery of goods

A. Delivery to the purchasers is effected by sending the goods to the purchasers' premises, or to any other place indicated by the purchasers, using the sellers' own means of transport, or using third-party transport, following consultation between the parties.

B. Purchasers shall exclusively bear the liability for partial or total loss or destruction of the products from the moment such products are delivered to the purchaser's premises, or to a place indicated by the purchaser, or to carrier designated pursuant to an agreement with the purchaser.

C. The seller is not liable for partial or total loss or destruction of the products in the critical period during which the seller bears the risk, if such loss or destruction is due to slight negligence exhibited by the seller or by the persons employed by the seller for the conclusion of the provision. Also, the seller is not liable for any delays due to force majeure incidents (strikes, lockouts, moratorium, etc., see in detail below), to floods, fires, earthquakes, as well as in cases of any delays in transports (e.g. strikes by persons employed in land, road or air transport, or in cases of landslides, or road blockades, or prohibitions of sailing etc.). Finally, the seller shall not be liable in any case that cannot be imputed to any fault on the part of the seller or the seller's employees, due to willful misconduct or negligence.

D. Any delivery date set by the purchaser shall be an estimation of the delivery time, and may not be deemed binding on the seller.

E. Upon delivery, the purchaser must inspect the goods sold, to determine the quality and any defects thereof. Any reservation regarding such goods must be notified to the seller in writing within ten (10) working days of delivery, otherwise the purchaser shall forfeit that right.

Force Majeure incidents

Force Majeure incidents that release the seller of any liability include but are not limited to the following: natural disasters, war, terrorist acts, strikes, lockouts, shortage of raw materials/energy/fuels, transports, machinery damage, fire, explosion and acts of the executive power. If one or more of the above conditions last for more than three (3) months, the seller shall have the right to rescind the contract without owing any compensation to the purchaser.

Product prices

A. The prices applicable for each sale are the ones that have been notified to the purchasers in writing in the relevant pricelist of the seller, or in a special offer to the purchasers.

B. These prices do not include the Value Added Tax (VAT), which is borne by the purchasers and is paid by them to the seller, who then pays it to the State. Also, the prices indicated by the seller do not include taxes and duties, or product transport and insurance expenses.

Conclusion of the sale and return of products

A. The sale is concluded when the purchaser pays the designated price to the seller and simultaneously the seller provides a document evidencing receipt of payment and delivery of the goods, in accordance with the terms of Article 2 hereof.

B. The sale shall be deemed to have been concluded as a sale with retention of title on the part of the seller until the price is fully paid.

C. Pursuant to the terms of Article 2 par. E hereof, the purchaser forfeits the right to return the products unless he/she makes a complaint in writing within a deadline of ten (10) working days of delivery of the products to the purchaser. After expiration of the above deadline, the sale shall be deemed concluded on the part of the seller, and the purchaser shall be in default as regards payment of the price, and there will be no requirement for a relevant notice.

Order cancellation

Any change or cancellation of an order shall not be valid without the written acceptance of the seller, and in any case, the purchaser shall be liable for any damages and expenses arising from the cancellation of the order, without prejudice to all the other rights of the seller.

Payment

The payment must be effected on the exact date indicated in the invoice. Not offset of money or credit title owed by the purchaser to the seller against the amounts invoiced shall be allowed. In the event of even partial delay of payment for any reason, default interest shall be paid to the seller, at a rate expressed by the current default interest of the Bank of Greece, there being no need for termination on the ground of the purchaser's default, in addition to the relevant bank and legal expenses.

Warranty

The warranty of each product is specified by the equivalent manufacturer and is indicated on the packaging or user manual of the product.

Jurisdiction - competent courts

For any disputes arising between the seller and the purchasers, the Magistrate's Court of Peristeri shall have jurisdiction as long as the amount of the dispute does not exceed EUR 20,000, and in any other case, the Athens Court of First Instance shall have jurisdiction.

Οδηγίες χρήσης φωτιστικών για πισίνες και σιντριβάνια

Το φωτιστικό της εταιρίας **ACQUA SOURCE AE**, αποτελεί προϊόν υψηλής σχεδίασης και κατασκευαστικής τεχνικής και πρέπει να το μεταχειρίζεστε με προσοχή. Οι συστάσεις που ακολουθούν αφορούν την προστασία των καταναλωτών και την ποιότητα του προϊόντος.



(Σημαντικές οδηγίες)

- ① Η ασφαλή τοποθέτηση, στήριξη και εγκατάσταση των φωτιστικών πρέπει να γίνεται από αδειούχο ηλεκτρολόγο εγκαταστάτη. Επεμβάσεις από μη ειδικευμένο προσωπικό ενδέχεται να προξενήσουν βλάβη, κίνδυνος ηλεκτροπληξίας.
- ① Η εγκατάσταση από ανειδίκευτο τεχνικό θέτει σε κίνδυνο την ποιότητα του προϊόντος.
- ① Η ηλεκτρολογική εγκατάσταση πρέπει να είναι σύμφωνη με τα διεθνή πρότυπα ή τις ελληνικές νομοθετικές διατάξεις (μέτρα προστασίας, μηχανισμοί και διατάξεις ασφαλείας).
- ① Μη ρίχνετε, μη κτυπάτε και αποφεύγετε τους έντονους κραδασμούς. Βίαιος χειρισμός μπορεί να έχει ως αποτέλεσμα τη θραύση.
- ① Μη χρησιμοποιείτε δραστικές χημικές ουσίες, διαλυτικά καθαρισμού ή ισχυρά απορρυπαντικά για τον καθαρισμό. Στην περίπτωση καθαρισμού και συντήρηση των φωτιστικών κλείνουμε την παροχή ρεύματος.
- ① Όλα τα υποβρύχια φώτα της πισίνας και σιντριβανιών είναι τάσης **12 Volt** και **24 Volt**, για λόγους προστασίας του κολυμβητή ή άλλου από **ηλεκτροπληξία. Απαγορεύεται η χρήση υποβρύχιων φωτιστικών / λαμπτήρων τάσης 220 Volt σε πισίνες και σιντριβάνια, κίνδυνος ηλεκτροπληξίας (θάνατος).**
- ① Πριν την χρήση ή εγκατάσταση ελέγχετε την ακεραιότητα του φωτιστικού σώματος και τον λαμπτήρα. Ελέγχετε τακτικά τις γειώσεις των συσκευών, την ποιότητα του μετασχηματιστή, την ποιότητα των καλωδίων, την κατάσταση του αντιηλεκτροπληξιακού. Σωστές γειώσεις σε όλες τις συσκευές και διατάξεις. Ποτέ μη διακόπτετε τη γείωση μιας συσκευής, θα γίνει επικίνδυνη για τη ζωή σας.

Ηλεκτρική εγκατάσταση: Η ηλεκτρική εγκατάσταση πρέπει να γίνει από εξουσιοδοτημένο αδειούχο ηλεκτρολόγο εγκαταστάτη ή τεχνίτη. Η ηλεκτρική εγκατάσταση πρέπει να γίνει σύμφωνα με τις εθνικές προδιαγραφές των εκάστοτε χωρών.

Σύνδεση δικτύου: Η παροχή ρεύματος πρέπει να γίνει σε κύκλωμα κανονικά γειωμένο και προστατευμένο. Η ηλεκτρολογική εγκατάσταση πρέπει να είναι προσβάσιμη μόνο σε όσους έχουν εκπαιδευτεί και είναι υπεύθυνοι για την συντήρησή της.

Περιβαλλοντικές υποδείξεις: Λαμπτήρες, ηλεκτρικές συσκευές, συσκευασίες δεν επιτρέπονται να ρίχνονται σε κάδους οικιακής χρήσης. Συνιστάται η αποκομιδή τους να γίνεται από αντίστοιχες εγκεκριμένες εταιρίες που εγγυώνται την ανακύκλωσή τους και την κανονική περιβαλλοντική χρήση τους. Η λειτουργία των φωτιστικών να γίνεται έτσι ώστε να αποφεύγεται η άσκοπη κατανάλωση ηλεκτρικού ρεύματος. Χρησιμοποιείστε λαμπτήρες χαμηλής ενεργειακής κατανάλωσης.



(κίνδυνος ηλεκτροπληξίας)

Instructions of use for swimming pool and fountain lights

The light fixture of **ACQUA SOURCE SA**, is a product of quality design and construction technique and must be used with caution. The instructions that follow regard the protection of the users and the quality of the product.



(Important Instructions)

- ① The secure placement, support and installation of the lights must be carried out by a professional electrician. Interventions by non-skilled staff might cause error, danger of electric shock.
- ① The installation of a non-skilled technician puts in danger the quality of the product.
- ① The electrical installation must be in accordance to the international standards or the Greek legal provisions (security measures, mechanisms and safety provisions)
- ① Do not drop, do not hit and avoid hard bumps. Violent use might result breaking.
- ① Do not use drastic chemical substances, cleaning solutions or strong detergents for cleaning. In case of cleaning and maintenance of the lights we turn off the electric power source.
- ① All the underwater pool & fountain lights bear **12 Volt & 24 Volt** power, for security reasons of the swimmer or other from **electric shock. It is forbidden the use of underwater lights / bulbs of 220 Volt power in swimming pools and fountains, danger of electric shock (death).**
- ① Before the use or installation check the integrity of the light fixture and the bulb. Check regularly the earthings of the devices, the quality of the transformer, the quality of the cables, the status of the electric-shock protection device. Correct earthings to all the devices and provisions. Never interrupt the earthing of a device, it will turn dangerous against your life.

Electrical installation: The electrical installation must be carried out by a professional electrician or technician. The electrical installation must be carried out in accordance to the international standards of each country. **Net connection:** The power source must be done in a circuit regularly grounded and protected. The electrical installation must be accessible only to those who are trained and are responsible to its maintenance.

Environmental indications: Bulbs, electrical devices, packing are not allowed to be dropped in bins of domestic use. It is recommended that their removal is carried out by relative companies that guarantee their recycling and proper environmental use. The function of the lights must be done in such way to avoid the pointless consumption of electric power. Use bulbs of low energy consumption.



(danger of electric shock)



All began at 1970...

... when **Acqua Source S.A.** was founded by Nikos Staras.

The first production unit started operating by processing copper products and constructing bronze swimming pool and fountain equipment.

Today, 50 years later, Acqua Source S.A. is among the most famous and trustworthy swimming pool and fountain equipment manufacturers, since it exports the Greek know how to more than 40 countries all over the world.



UNMATCHED QUALITY, ERGONOMIC DESIGN, CERTIFIED MATERIALS

We produce exclusively only high quality products, using excellent materials in our specially constructed factory, equipped with state-of-the-art machinery and specialized personnel.

We choose suitably only the best products will get you the most excellent result.

We offer only for you, we selected environmentally friendly products combining high quality at competitive prices for the sole purpose of making your life easier by saving time and money.



15 Souri str., 121 31 Peristeri, Athens, Greece
Tel: +30 210 5721058, +30 210 5771863, +30 210 5774345, **Fax:** +30 211 4100634
E-mail: info@acquasource.gr, www.acquasource.gr

**Pool Equipment | Sauna
Hydromassage | Fountain**

SACQUA SOURCE SA

Manufacturer of swimming pool and fountain products

Filters, pumps, white goods, pool lights, ladders, aquatic games, slides, diving boards, cleaning equipment, PVC fittings, fountain jets, fountain lights



15 Souri str.
121 31 Peristeri
Athens, Greece

Tel. & Fax:
+30 210 5721058
+30 210 5771863
+30 210 5774345

E-mail: info@acquasource.gr

www.acquasource.gr