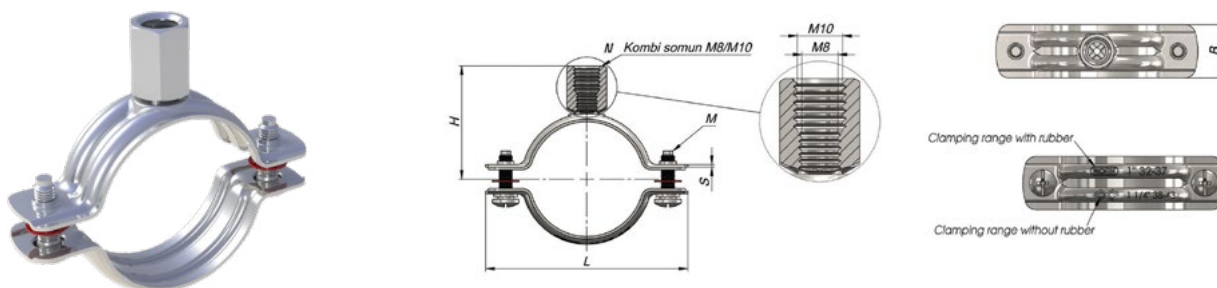
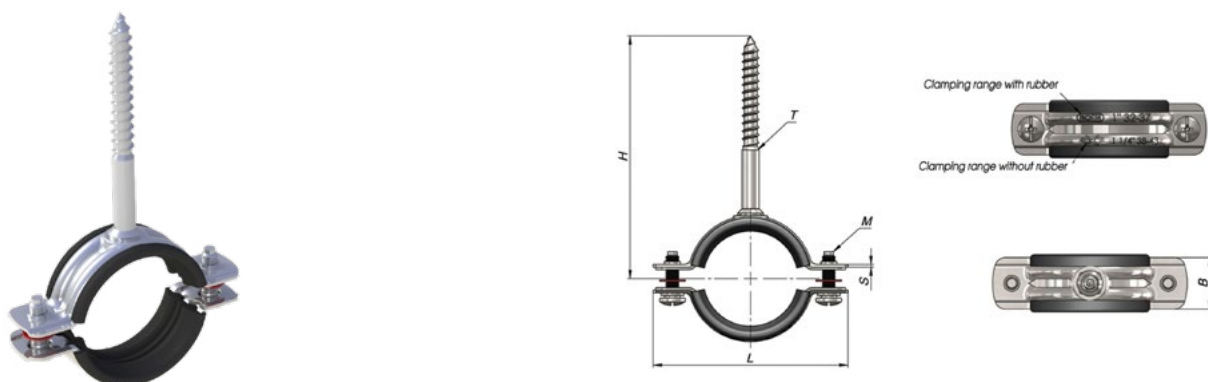


ΓΑΛΒΑΝΙΖΕ ΣΤΗΡΙΓΜΑ ΜΕ COMBI ΠΑΞΙΜΑΔΙ ΧΩΡΙΣ ΛΑΣΤΙΧΟ
GALVANIZED STEEL PIPE CLAMP WITH COMBI NUT WITHOUT RUBBER



Κωδικός Code	Μέγεθος Size	Εύρος σύσφιξης Claming ragne (mm)	L (mm)	H (mm)	M	SxB (mm)	N	Τμχ/Κουτί Pcs/Box
NKSCL010	3/8"	15-20	52	30,5	M5	1,0x20	M8	300
NKSCL015	1/2"	19-23	54,5	32	M5	1,0x20	M8	250
NKSCL020	3/4"	26-30	62,5	36	M5	1,0x20	M8	200
NKSCL025	1"	32-35	68,5	39	M5	1,0x20	M8	200
NKSCL032	1 1/4"	39-43	76	42,5	M5	1,0x20	M8	150
NKSCL040	1 1/2"	45-51	91,5	47	M5	1,2x20	M8	100
NKSCL050	2"	60-65	105	53,5	M5	1,2x20	M8	100
NKSCL065	2 1/2"	74-82	126	62	M6	1,5x25	M10	50
NKSCL080	3"	91-98	142	70	M6	1,5x25	M10	50
NKSCL085	93-101	93-101	145	65,5	M6	1,5x25	M10	50
NKSCL110	116-125	116-125	170	78	M6	1,5x25	M10	50

ΓΑΛΒΑΝΙΖΕ ΣΤΗΡΙΓΜΑ ΜΕ ΣΤΡΙΦΩΝΙ & ΛΑΣΤΙΧΟ
GALVANIZED STEEL PIPE CLAMP WITH TRIPHONE & RUBBER



Κωδικός Code	Μέγεθος Size	Εύρος σύσφιξης Claming ragne (mm)	L (mm)	H (mm)	M	SxB (mm)	T	Τμχ/Κουτί Pcs/Box
NTC010	3/8"	17-23	58,5	86	M5	1,0x20	Ø 7x70	150
NTC015	1/2"	21-26	62,5	88	M5	1,0x20	Ø 7x70	150
NTC020	3/4"	26-30	68,5	91	M5	1,0x20	Ø 7x70	125
NTC025	1"	33-37	76	94,5	M5	1,0x20	Ø 7x70	100
NTC032	1 1/4"	40-46	91,5	99	M5	1,2x20	Ø 7x70	75
NTC040	1 1/2"	48-53	99	102,5	M5	1,2x20	Ø 7x70	50
NTC050	2"	60-66	112	109	M5	1,2x20	Ø 7x70	50
NTC065	2 1/2"	75-84	134	118	M6	1,5x25	Ø 7x70	25