

Formidra

La douche à vivre !

Douche solaire Aluminium

GUIDE D'INSTALLATION & D'UTILISATION



Aluminum Solar shower

INSTALLATION GUIDE AND USER'S MANUAL



Ducha solar de aluminio

GUÍA DE INSTALACIÓN Y USO



Doccia solare in alluminio

MANUALE D'INSTALLAZIONE E DI UTILIZZO



Aluminium-Solardusche

INSTALLATIONS UND BEDIENUNGSANLEITUNG



GUIDE D'INSTALLATION & D'UTILISATION

Cette douche solaire est destinée à un usage extérieur près d'une piscine, sur une plage ou dans un jardin. Avant d'utiliser votre nouvelle douche solaire, merci de lire les recommandations et conseils d'utilisation.

ATTENTION

Durant les journées les plus chaudes de l'été, il se peut que la température de l'eau à l'intérieur de la réserve dépasse 60 °C. Avant de prendre une douche, placer le mitigeur en position «eau froide» puis régler le mitigeur progressivement jusqu'à obtention d'une température à votre convenance.

Ne pas toucher la surface de la douche afin d'éviter tout risque de brûlures superficielles.

Il se peut que l'eau continue à couler après avoir fermé le mitigeur. Ceci est normal et s'arrête dans les 10 - 15 secondes suivantes.

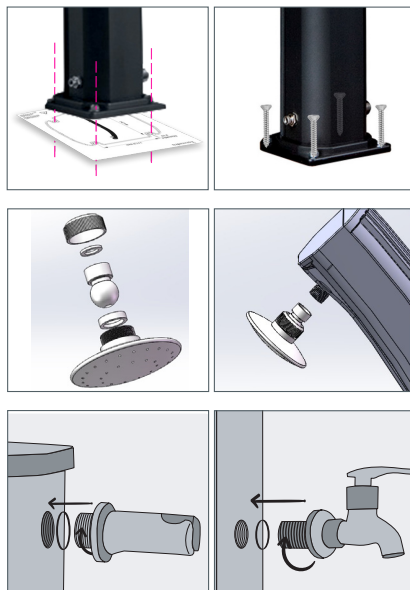
N'utilisez pas la douche en cas d'orage, afin d'éviter tout risque de foudre.

La douche solaire est conçue pour être utilisée dans les conditions d'alimentation d'eau de ville «normales» avec une pression inférieure à 3 bars, sinon veuillez prévoir un réducteur de pression.

INSTALLATION

1. Choisissez l'emplacement le plus exposé au soleil (idéalement à 360°), à proximité d'une alimentation d'eau et d'une évacuation. Le support doit être solide (sol béton, dalle, carrelage, terrasse bois, caillebotis en bois lourd, traité antihumidité).
2. Percez le support en face des trous de fixation de la douche. 4 trous sont nécessaires d'environ 12 mm de diamètre pour 70 mm de profondeur, suivant le type de support prévu. Les gabarits de perçages sont disponibles sur www.formidra.fr
3. Insérez les chevilles et fixez la douche solaire verticalement à l'aide d'un niveau à bulle, rectifiez la verticalité à l'aide de rondelles si besoin.
4. Assemblez la pomme de douche au moyen des joints fournis, puis installez le pommeau de douche en le vissant sur le corps de douche.
5. **Modèle Jolly Go uniquement** : assemblez le rince pieds ainsi que le support de douchette en le vissant sur le corps de la douche. Veillez à bien mettre le joint entre les 2 parties.

(Si l'étanchéité n'est pas suffisante, ajoutez une bande de Teflon autour du pas de vis mâle.)



1^{RE} UTILISATION

Une fois la douche raccordée, ouvrez le robinet (eau chaude) pour faire sortir l'air contenu dans la douche et ainsi permettre au réservoir de la douche de se remplir totalement.

Lorsque l'eau commence à sortir du pommeau de douche, cela signifie que le réservoir de la douche solaire est rempli. Vous pouvez donc fermer le robinet de la douche et attendre que l'eau contenue dans le réservoir soit réchauffée par le soleil. L'eau froide est immédiatement disponible.

UTILISATION

Quand l'eau est chauffée par le soleil en été, un peu d'eau peut goutter du pommeau de la douche. Cela est normal car le volume de l'eau contenue dans la douche augmente à cause de la chaleur.

La douche et le rince pied peuvent être utilisés séparément ou en même temps. Seule la douche fournit un mélange eau froide / eau chaude. Les autres éléments ne fournissent que de l'eau froide.

En cas d'utilisation en continu, vous pourrez constater une baisse de la température de l'eau, la durée d'ensoleillement devenant insuffisante.

ENTRETIEN ET HIVERNAGE

Après une longue utilisation, il se peut que du calcaire et autres dépôts se forment sur le pommeau de douche. Coupez l'alimentation d'eau pour démonter le pommeau de douche afin de le nettoyer.

La douche solaire est conçue pour être utilisée à une température extérieure supérieure à 15 °C.

À la fin de la saison d'utilisation, fermez l'alimentation d'eau. Dans les régions où la température extérieure descend en dessous de 3 °C, veillez à vider toute l'eau de la réserve, afin d'éviter les dommages du gel.

Il est conseillé de mettre votre douche à l'abri ou de la protéger avec une housse de protection disponible en option, en dehors des périodes d'utilisation.

GARANTIE

POOLSTAR garantit au client utilisateur final d'origine ou à l'acheteur que le produit est exempt de défauts de matériaux et de fabrication pour une période de deux (2) ans. **Cette garantie ne couvre pas les dommages dus au gel.**

Pour plus d'informations, s'il vous plaît visitez notre site Web <http://assistance.poolstar.fr>

FR

INSTALLATION GUIDE AND USER'S MANUAL

This solar shower is intended for external use, near a swimming pool, on a beach or in a garden. Before using your new solar shower, please read the recommendations and the user's manual.

CAUTION

During the hottest days of summer, it is possible that the temperature of the water contained in the tank exceeds 60 °C. Before taking a shower, mix the water, put the mixer on "cold water" and then adjust the temperature progressively until obtaining a pleasant temperature.

Do not touch the surface of the shower in order to avoid any risk of superficial burns.

It is possible that water continues to run after turning off the shower. This is normal and it stops within the following 10–15 seconds.

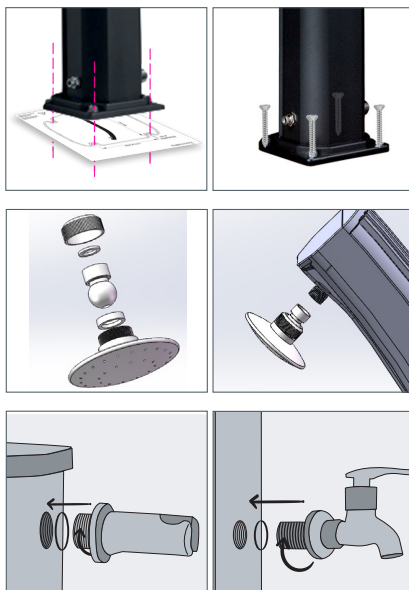
Do not use the shower in case of storms, in order to avoid any risks of lightning.

The solar shower is designed to be used under "normal" water supply conditions, with a pressure lower than 3 bars (3 kg). Otherwise provide a pressure reducer.

INSTALLATION

1. Choose a location well exposed to direct sunlight (ideally to 360°) near a water supply and drainage. The support must be solid (concrete floor, slab, tiled floor, wooden deck, heavy wooden grating, anti moisture treated).
2. Drill the bracket in front of the shower attachment holes. Four holes approximately 12 mm in diameter and of 70 mm of depth, using the base of the shower as a reference. The drilling templates are available on www.formidra.fr
3. Insert the dowels and fix the solar shower vertically using a spirit level, correct the verticality with washers if necessary.
4. Assemble the showerhead with the joints provided, install the shower head fastening it on the shower body.
5. **Jolly Go model only:** assemble the foot rinse and the shower holder by screwing it onto the body of the shower. Make sure to put the seal between the 2 parts.

(If the seal is not sufficient, add a strip of Teflon around the male thread.)



1ST USE

Once the shower is connected to water, Open the tap (hot water) in order to release the air contained in the shower and to allow the tank of the shower to fill completely.

When the water starts to drop from the head of the shower, this means that the tank of the solar shower is full. At that point you can turn off the shower tap and wait for the water inside the tank to be heated. Cold water is immediately available.

USE

When the water is heated by the sun in summer, a little quantity of water may drop from the head of the shower. This is normal, because the volume of the water inside the shower increases due to the heat.

The shower and the foot washer can be used separately or simultaneously. Only the shower can provide a mix of hot and cold water. The other elements provide only cold water.

In case of continuous use, you will see a drop in the temperature of water, being the duration of the sunlight insufficient.

MAINTENANCE AND WINTER

After a prolonged use, it is possible that limestone and other deposits form on the head of the shower. Turn off the water supply in order to remove the shower head to clean it.

The solar shower is designed to be used under conditions of an external temperature above 15 °C.

At the end of the season of use, close the water supply. In the areas where the external temperature drops below 3 °C, make sure to drain the tank, in order to avoid damages caused by frost.

It is advisable to put your shower in the shelter or to protect it with a protective cover available as an option, outside periods of use.

EN

WARRANTY

POOLSTAR warrants to the original end user customer or purchaser that the product is free from defects in material and workmanship for a period of two (2) years. This warranty does not cover damages caused by frost.

For further information, please visit our website at <http://assistance.poolstar.fr>

GUÍA DE INSTALACIÓN Y USO

Esta ducha solar está diseñada para su uso al aire libre, cerca de una piscina, en la playa o en el jardín. Antes de utilizar su nueva ducha solar, aconsejamos leer las instrucciones y normas de utilización.

ADVERTENCIA

Durante los días calurosos de verano, es posible que el agua dentro del tanque exceda los 60°C. Antes de tomar una ducha, es imprescindible que sitúe el mezclador sobre «agua fría», después ajustar la temperatura gradualmente hasta obtener la que usted desee.

No toque la superficie de la ducha a fin de evitar el riesgo de quemaduras superficiales.

Es posible que el agua siga saliendo después de haber cerrado el grifo. Esta situación es normal ya que el agua deja de salir en los 10 – 15 segundos posteriores al cierre.

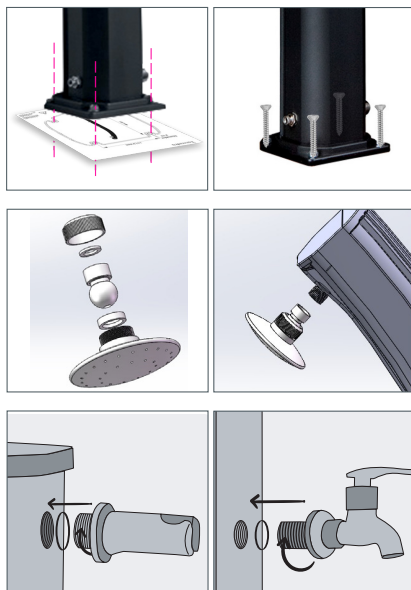
No utilice la ducha durante tormentas a fin de evitar riesgos de descargas eléctricas.

La ducha solar está diseñada para ser utilizada en condiciones de suministro "normal" de agua con una presión inferior a 3 bar (3 kg). En caso contrario, es necesario disponer de un reductor de presión. En caso contrario, es necesario disponer de un reductor de presión.

INSTALACIÓN

1. Elija la posición dónde la ducha se encuentre mejor situada respecto a la luz directa (idealmente a 360°) y en las proximidades de un suministro de agua y drenaje. El soporte debe ser sólido (piso de concreto, losa, piso de baldosas, cubierta de madera, rejilla de madera pesada, tratamiento antihumedad).
2. Taladre el soporte frente a los orificios de fijación de la ducha. Hacer 4 agujeros de aproximadamente 12 mm de diámetro y 70 mm de profundidad tomando la base de la ducha como referencia. Las plantillas de perforación están disponibles en www.formidra.fr
3. Inserte los tacos y fije la ducha solar verticalmente con un nivel de burbuja, corrija la verticalidad con arandelas si es necesario.
4. Ensamble la regadera con las juntas provistas, Instale el pomo de la ducha enroscándolo en el cuerpo de la ducha.
5. **Solo modelo Jolly Go:** monte el enjuague de pies y el soporte de ducha atornillándolo al cuerpo de la ducha. Asegúrese de poner el sello entre las 2 partes.

(Si el sello no es suficiente, agregue una tira de teflón alrededor de la rosca macho.)



1° USO

Una vez que la ducha está conectada, Abra el grifo (agua caliente) para liberar el aire contenido en el interior de la ducha y deje que el tanque se llene completamente.

Cuando el agua empieza a salir de la cabeza de la ducha, significa que el tanque de la ducha solar está lleno. Después puede cerrar el grifo y esperar hasta que el agua contenida en el tanque se caliente por la radiación solar. El agua fría estará disponible de inmediato.

USO

Cuando el agua se calienta por el sol en verano, una pequeña cantidad puede gotear desde el pomo de la ducha. Esto es normal, puesto que el volumen del agua contenido en la ducha aumenta debido al calor.

La ducha y el lavapiés pueden ser utilizados por separado o simultáneamente. Sólo la ducha suministra agua fría mezclada con agua caliente. Los otros elementos suministran únicamente agua fría.

En caso de un uso prolongado, puede observar una disminución de la temperatura del agua debido a que la duración de la intensidad de la luz del sol puede ser insuficiente.

MANTENIMIENTO Y REPARACIÓN

Después de un uso prolongado, es probable que la cal y otros materiales se acumulen en el rociador de la ducha. Cierre el suministro de agua para desinstalar los accesorios de la ducha y lavarlos.

La ducha solar está diseñada para ser utilizada a una temperatura exterior superior a 15°C.

Al final de la sesión de uso, cierre el suministro de agua. En las zonas donde la temperatura exterior cae por debajo de 3°C, asegúrese de vaciar completamente el depósito de agua con el fin de evitar daños ocasionados por las heladas.

Es recomendable colocar la ducha en el refugio o protegerla fuera de los períodos de uso, con una cubierta protectora disponible como opción.

ES

GARANTÍA

POOLSTAR garantiza al usuario final original o al comprador que el producto no presenta defectos materiales ni de fabricación durante un período de dos (2) años. **Esta garantía no cubre los daños causados por las heladas.**

Para más información, visite nuestro sitio Web <http://assistance.poolstar.fr>

MANUALE D'INSTALLAZIONE E DI UTILIZZO

Questa doccia solare è destinata ad un utilizzo esterno vicino ad una piscina, su una spiaggia o in un giardino. Prima di utilizzare la vostra doccia nuova, è consigliabile leggere le istruzioni ed i consigli per l'utilizzo.

ATTENZIONE

Durante le giornate più calde in estate, è possibile che l'acqua all'interno del serbatoio superi i 60°C. Prima di fare una doccia è necessario posizionare il miscelatore su «acqua fredda», regolare la temperatura progressivamente fino a quando otterrete una temperatura di vostro gradimento.

Non toccare la superficie della doccia al fine di evitare rischi di ustioni superficiali.

E' possibile che l'acqua continui ad uscire dopo aver chiuso il miscelatore. Tutto ciò è normale e l'acqua smette di fuoriuscire nei 10 -15 secondi seguenti.

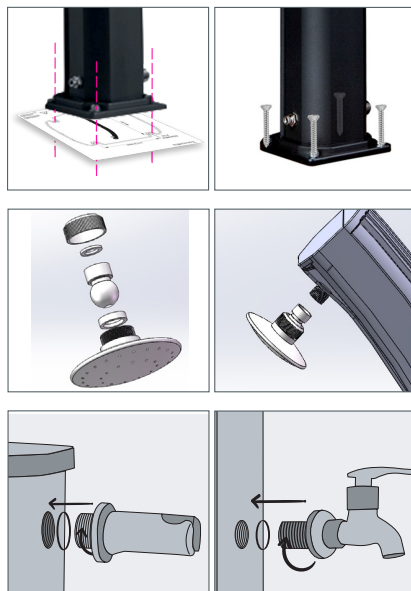
Non utilizzare la doccia in caso di temporale, per evitare rischi di folgorazione.

La doccia solare è progettata per essere utilizzata in condizioni di alimentazione idrica "normali" con una pressione inferiore a 3 bars (3 kg). In caso contrario è necessario munirsi di un riduttore di pressione.

INSTALLAZIONE

1. Scegliere una posizione il più possibile esposta alla luce diretta (idealmente a 360°), in prossimità di un approvvigionamento idrico e di scarico. Il supporto deve essere solido (pavimento in cemento, lastra, pavimento piastrellato, ponte in legno, griglia in legno pesante, trattato con antiumidità).
2. Praticare la staffa davanti ai fori di fissaggio della doccia. 4 fori di circa 12 mm di diametro e di circa 70 mm di profondità seguendo la scanalatura presente sulla base della doccia. I modelli di perforazione sono disponibili su www.formidra.fr
3. Inserire i tasselli e fissare la doccia solare in verticale usando una livella a bolla d'aria, eventualmente correggere la verticalità con rondelle.
4. Montare il soffione con i giunti forniti, Installare il soffione della doccia avvitandolo sul corpo doccia.
5. **Solo modello Jolly Go:** montare il lavapiedi e il supporto doccia avvitandoli al corpo doccia. Assicuratevi di mettere il sigillo tra le 2 parti.

(Se la tenuta non è sufficiente, aggiungere una striscia di teflon attorno al filetto maschio.)



1° UTILIZZO

Una volta collegata la doccia, Aprite il rubinetto (acqua calda) per far fuoriuscire l'aria contenuta all'interno della doccia e permettere al serbatoio della doccia di riempirsi totalmente.

Quando l'acqua comincia ad uscire dal soffione della doccia, significa che il serbatoio della doccia solare è pieno. Potete quindi chiudere il rubinetto della doccia ed attendere che l'acqua contenuta nel serbatoio venga riscaldata dal sole. L'acqua fredda è disponibile immediatamente.

USO

Quando l'acqua è riscaldata dal sole in estate, una minima quantità d'acqua può gocciolare dal soffione della doccia. Ciò è normale, in quanto il volume dell'acqua contenuta nella doccia aumenta a causa del calore.

La doccia ed il lavapiedi possono essere utilizzati separatamente o contemporaneamente. Soltanto la doccia, fornisce acqua fredda miscelata con acqua calda. Gli altri elementi forniscono soltanto acqua fredda.

In caso di utilizzo prolungato, potrete notare un abbassamento della temperatura dell'acqua, in quanto la durata dell'intensità dei raggi solari diventa insufficiente.

MANUTENZIONE E RIPARAZIONE

In seguito ad un utilizzo prolungato, è probabile che il calcare ed altri materiali si depositino sul soffione della doccia. Spegnerne l'alimentazione dell'acqua per rimuovere il soffione della doccia per lavarlo.

La doccia solare è progettata per essere utilizzata ad una temperatura esterna superiore ai 15°C.

Alla fine della stagione di utilizzo, chiudere l'alimentazione dell'acqua. Nelle regioni in cui la temperatura esterna scende al di sotto dei 3°C, è necessario svuotare interamente il serbatoio, allo scopo di evitare danni causati dal gelo.

Si consiglia di mettere la doccia nel rifugio o di proteggerlo al di fuori dei periodi di utilizzo, con una copertura protettiva disponibile come opzione

IT

GARANZIA

POOLSTAR garantisce all'utente finale, cliente o acquirente originale che il prodotto è privo di difetti materiali e di fabbricazione per un periodo di due (2) anni. **Questa garanzia non copre i danni causati dal gelo.**

Per ulteriori informazioni, si prega di visitare il nostro sito web <http://assistance.poolstar.fr>

INSTALLATIONS UND BEDIENUNGSANLEITUNG

Diese Solardusche ist für die Benutzung im Aussenbereich, in der Nähe eines Schwimmbades, an einem Strand oder im Garten vorgesehen. Bevor Sie Ihre neue Solardusche in Betrieb nehmen, lesen Sie bitte unsere Empfehlungen und die Bedienungsanleitung.

ACHTUNG

Während heißen Sommertagen kann das Wasser im Tank die Temperatur von 60°C überschreiten. Mischen Sie das Wasser bevor Sie duschen, indem Sie den Hebelmischer zuerst auf 'Kaltwasser' stellen und dann die Beimischung von Heißwasser nach und nach erhöhen bis eine angenehme Temperatur erreicht ist.

Berühren Sie nicht die Oberfläche der Dusche, um Verbrennungen zu vermeiden.

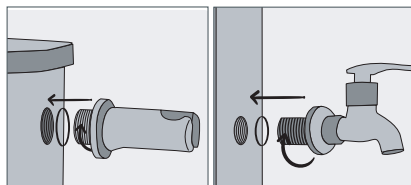
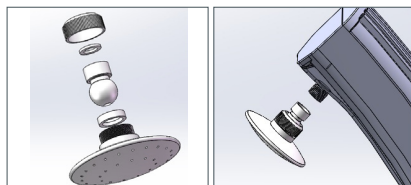
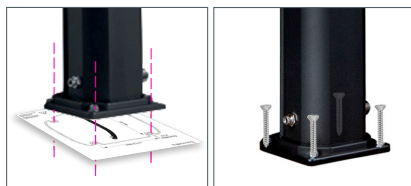
Es ist möglich, dass Wasser noch aus dem Duschkopf austritt, obwohl Sie den Hebelmischer bereits geschlossen haben. Das ist normal und hört nach 10–15 Sek. auf.

Duschen Sie nicht bei Gewitter, um einen Blitzschlag zu vermeiden.

Die Solardusche ist für eine 'normale' Wasserversorgung von bis zu 3 bar ausgelegt. Falls Ihre Zuleitung einen höheren Druck hat, verwenden Sie einen Druckminderer.

INSTALLATION

1. Wählen Sie eine Position, die direktem Sonnenlicht (ideal wäre 360°) ausgesetzt ist und sich in der Nähe von einem Wasser- und Abwasseranschluss befindet. Die Unterlage muss fest sein (Betonboden, Platte, Fliesenboden, Holzdeck, schweres Holzgitter, anti-feuchtigkeitsbehandelt).
2. Bohren Sie die Halterung vor den Löchern für die Duschbefestigung. 4 Löcher mit 12 mm Durchmesser und einer Tiefe von ca. 70 mm. Zum Anzeichnen benutzen Sie den Fuß der Dusche. (in Holzbohlen entsprechend kleiner vorbohren). Die Bohrschablonen sind auf www.formidra.fr verfügbar.
3. Setzen Sie die Dübel ein und befestigen Sie die Solardusche senkrecht mit einer Wasserwaage, korrigieren Sie die Vertikalität ggf. mit Unterlegscheiben.
4. Montieren Sie den Duschkopf mit den mitgelieferten Verbindungen. Drehen Sie den Duschkopf in den Duschkörper.
5. **Nur Modell Jolly Go:** Montieren Sie die Fußpülung und den Brausehalter, indem Sie sie auf den Brausekörper schrauben. Achten Sie darauf, die Dichtung zwischen die 2 Teile zu legen.
(Wenn die Dichtung nicht ausreicht, fügen Sie einen Teflonstreifen um das Außengewinde hinzu.)



VOR DER ERSTEN BENUTZUNG

Sobald die Dusche angeschlossen ist, Öffnen Sie den Hebelmischer (heißes Wasser) um die Luft aus der Dusche abzulassen und sich der Tank komplett mit Wasser füllen kann.

Sobald Wasser aus dem Duschkopf austritt, bedeutet dies, dass der Tank der Solardusche gefüllt ist. Schließen Sie den Hebelmischer und warten Sie, bis sich das Wasser im Innern erwärmt hat. Kaltes Wasser ist sofort verfügbar.

BENUTZUNG

Während sich der Inhalt durch die Sonne erwärmt, kann etwas Wasser aus dem Duschkopf tropfen. Das ist normal, da sich das Wasser durch die Erwärmung ausdehnt.

Die Dusche und Fußdusche kann getrennt oder auch gleichzeitig benutzt werden. Das temperierte Wasser des Hebelmischers kommt ausschließlich aus dem Duschkopf.

Falls die Dusche ständig benutzt wird, sinkt die Wassertemperatur, da die Dauer der Sonneneinstrahlung nicht ausreicht um das Wasser zu erhitzen.

WARTUNG IM WINTER

Nach längerer Benutzung kann es sein, dass sich Kalk oder andere Ablagerungen am Duschkopf gebildet haben. Schließen Sie den Zulauf und demontieren Sie den Duschkopf um ihn zu reinigen.

Die Solardusche ist für eine Aussentemperatur von über 15°C ausgelegt.

Zum Saisonende schließen Sie die Wasserzufuhr. In den Gebieten, in denen die Temperaturen unter 3°C fallen, entleeren Sie den Tank um Frostschäden zu vermeiden.

Es ist ratsam, Ihre Dusche im Tierheim unterzubringen oder außerhalb der Nutzungszeiten zu schützen, mit einer optional erhältlichen Schutzhülle.

GARANTIE

Die Solardusche hat eine Garantie von 2 Jahren. **Diese Garantie umfasst keine Schäden die durch Frost entstanden sind.**

Für weitere Informationen, besuchen Sie bitte unsere Website <http://assistance.poolstar.fr>

DE

'farmidra

La douche à vivre !

SACQUA
SOURCE SA

5 Souris str., 121 31 Peristeri, Athens, Greece. Tel.: +30 210 5721058, +30 210 5771863,
+30 210 5774345, E-mail: info@acquasource.gr, www.acquasource.gr